

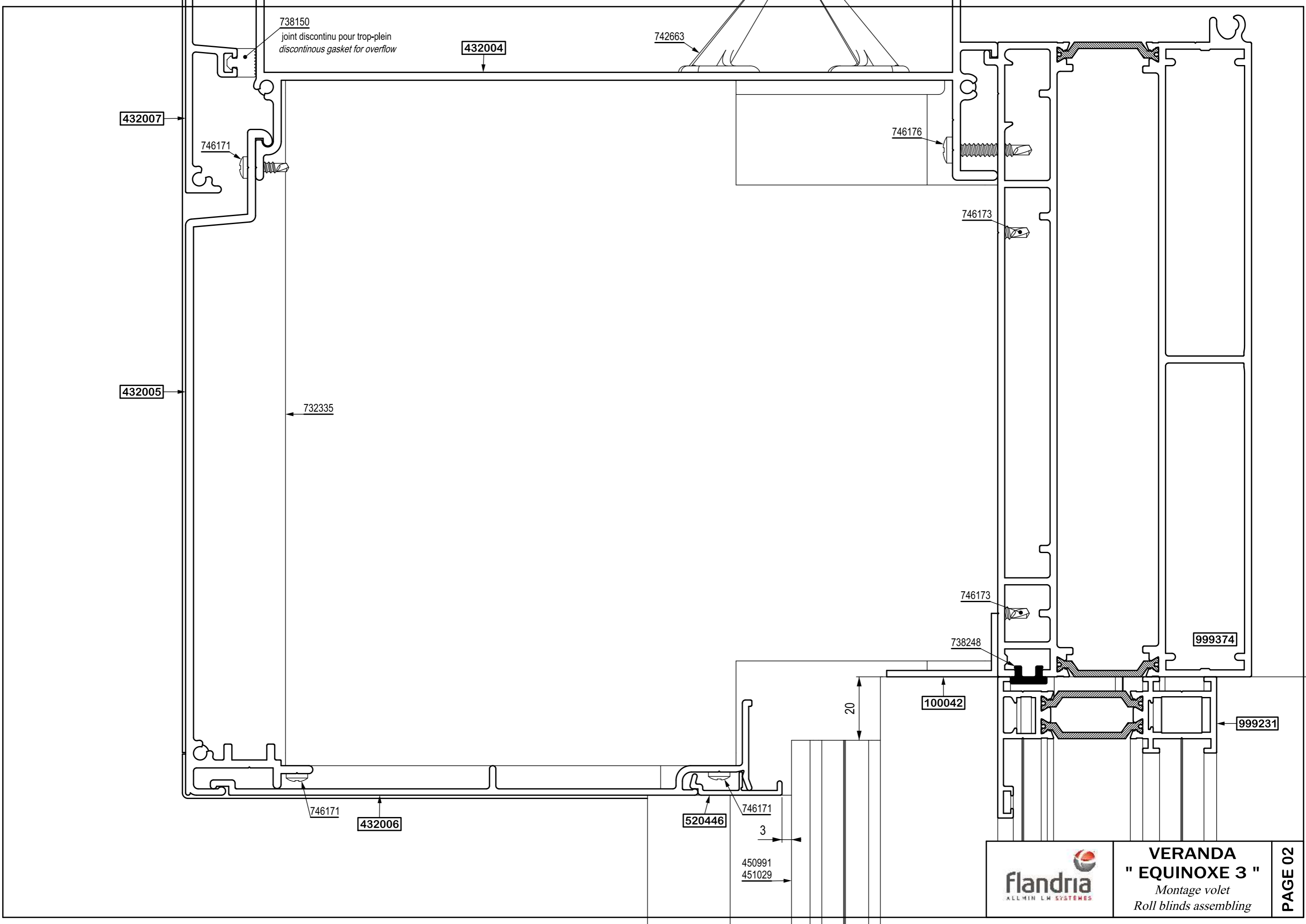
Véranda EQUINOXE 3 LATITUDE



aluminiumsystemes@flandria.com
Tél. +03 (0)3 20 14 59 03

flandria est certifié :





738150
 joint discontinu pour trop-plein
 discontinuous gasket for overflow

432004

742663

432007

746171

746176

746173

432005

732335

999374

746173

738248

100042

999231

746171

432006

520446

746171

3

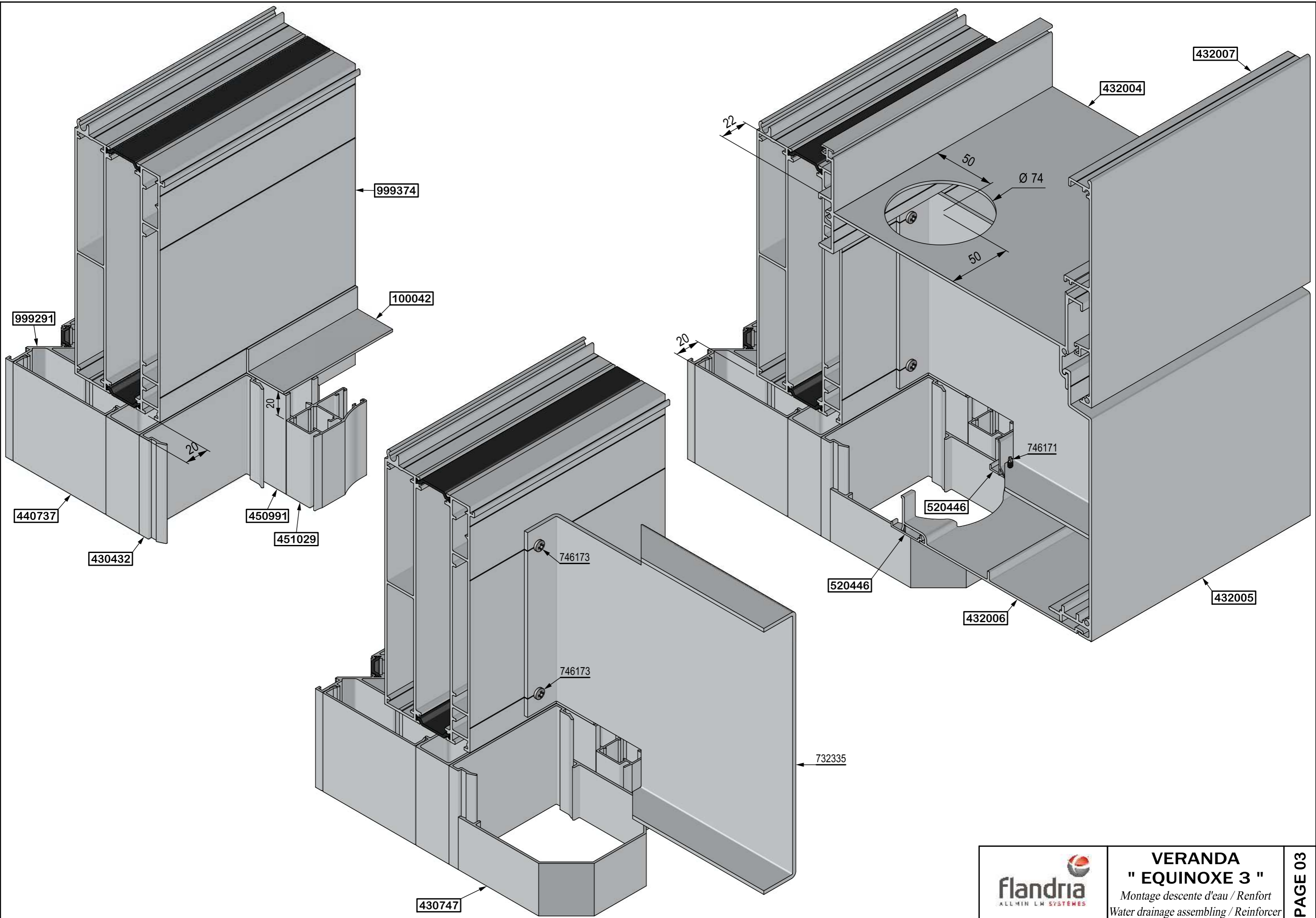
450991
 451029

20



VERANDA
" EQUINOXE 3 "
 Montage volet
 Roll blinds assembling

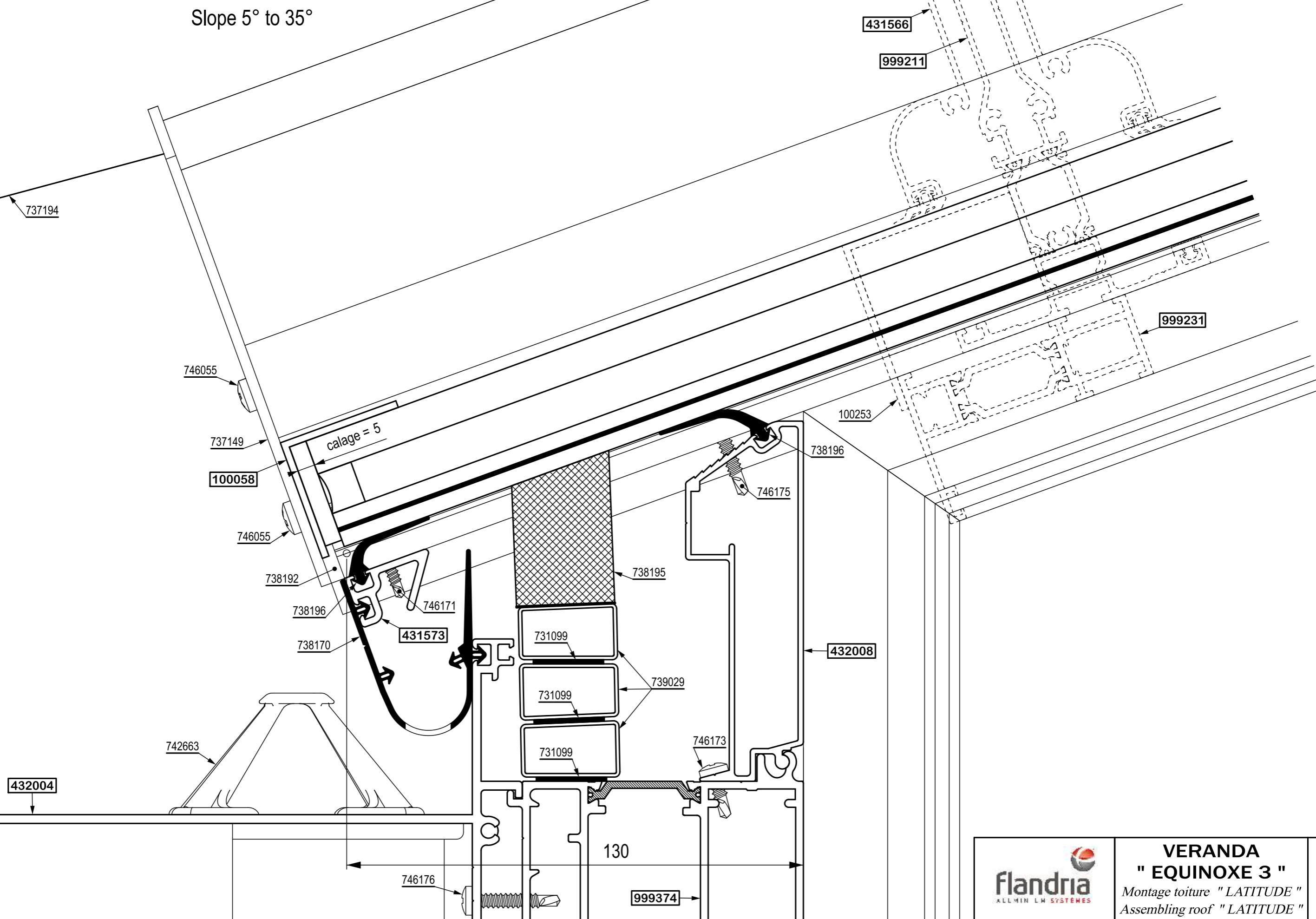
PAGE 02

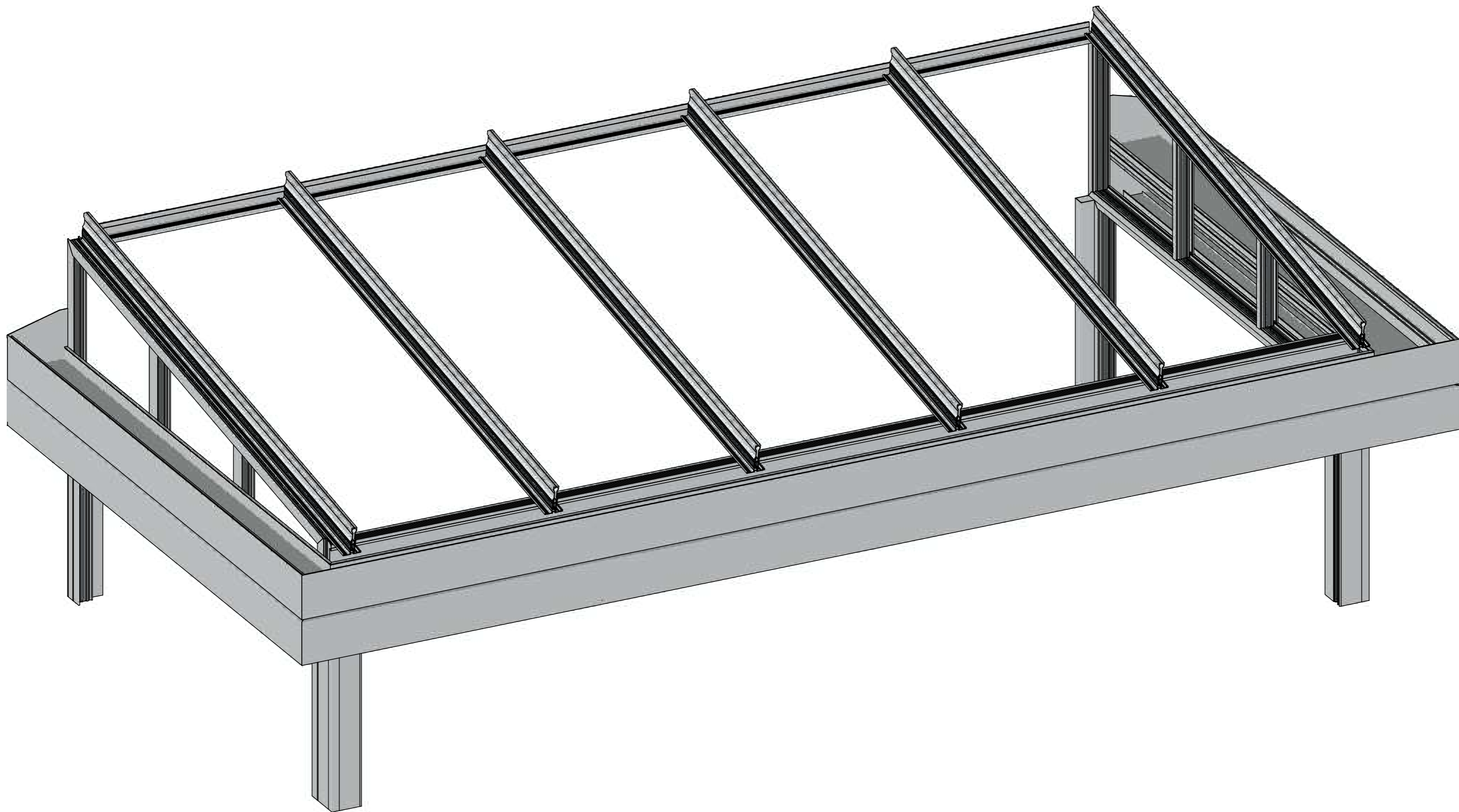


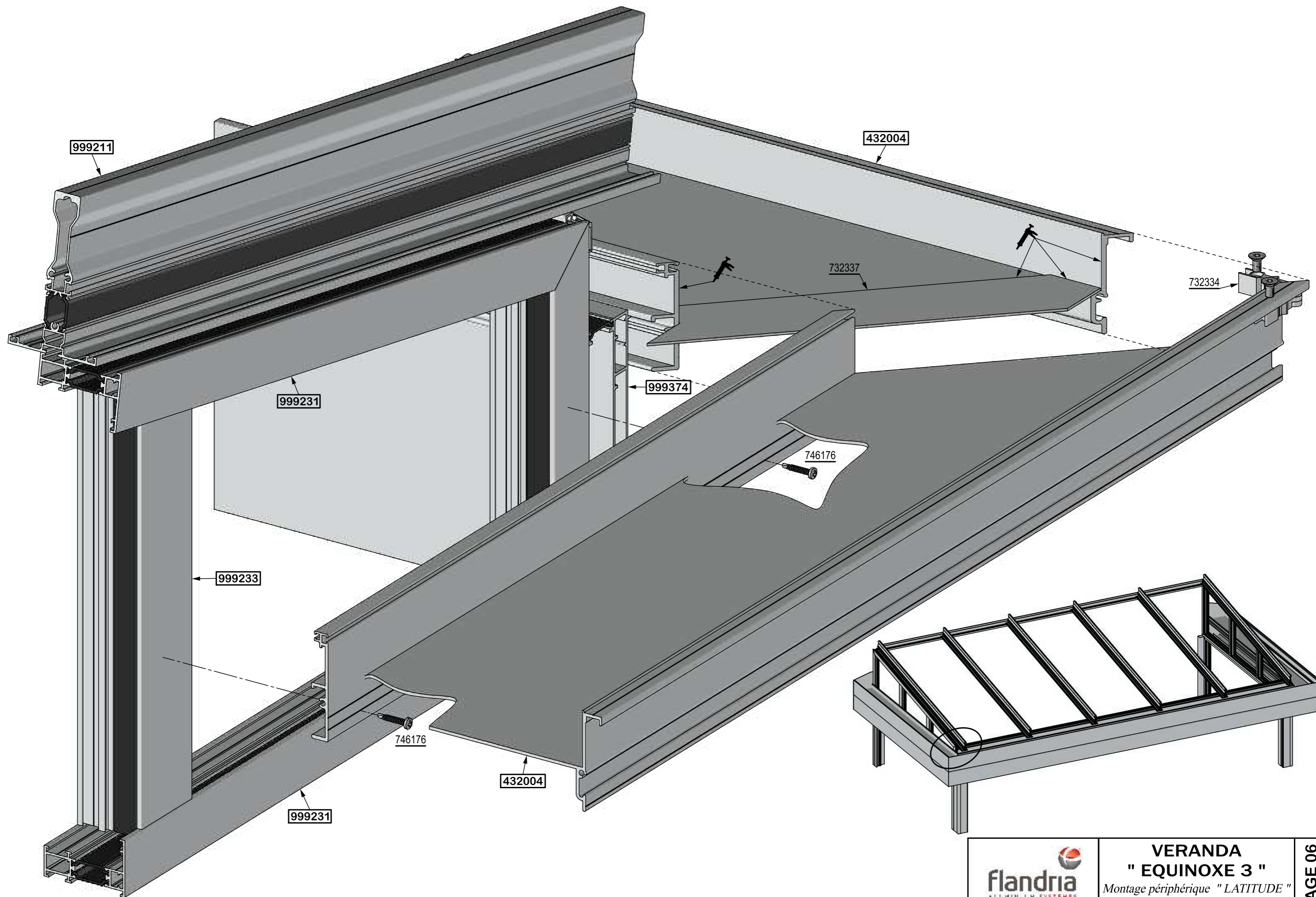
VERANDA
" EQUINOXE 3 "
 Montage descente d'eau / Renfort
 Water drainage assembling / Reinforcer

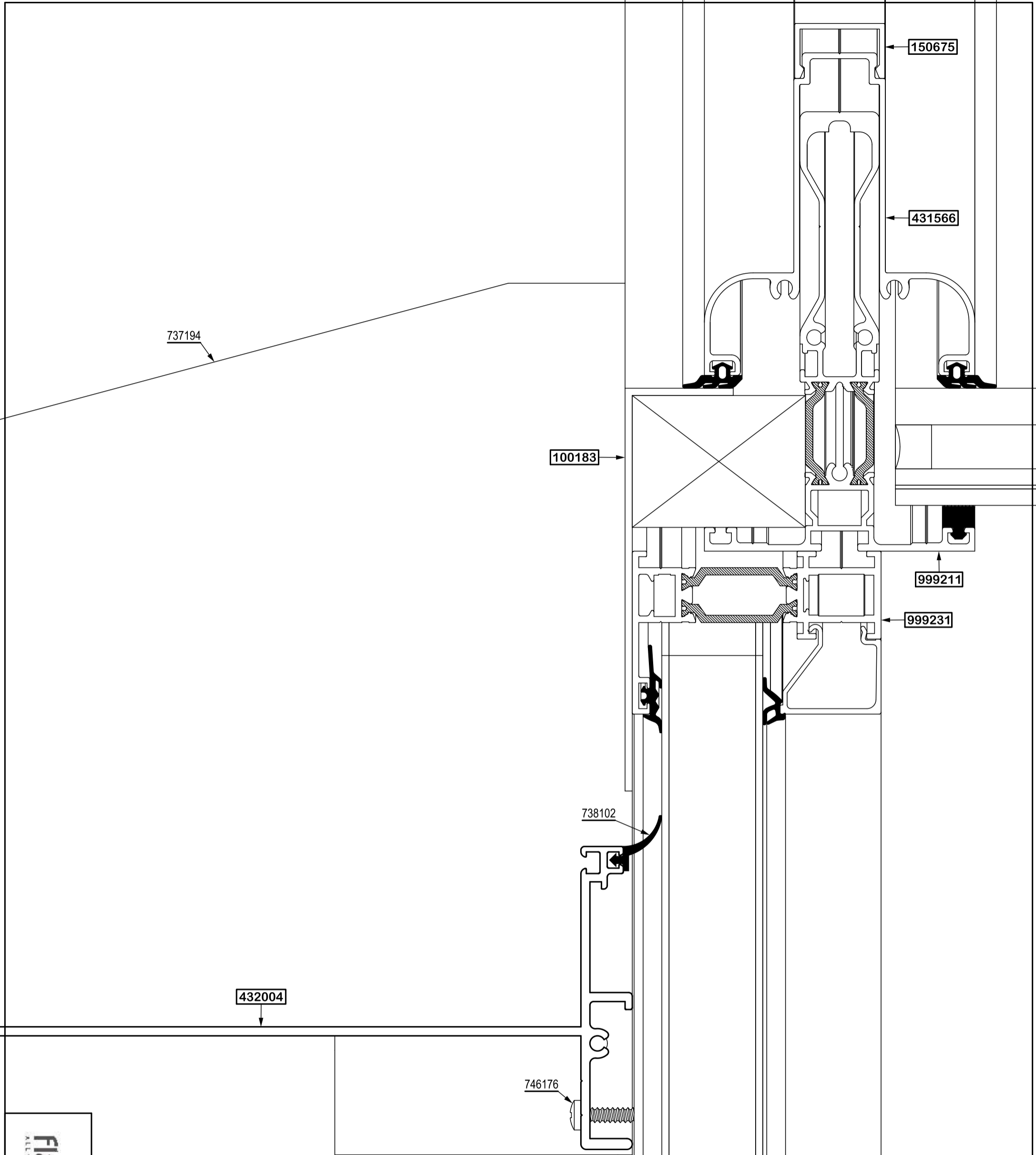
Pente 5° à 35°

Slope 5° to 35°





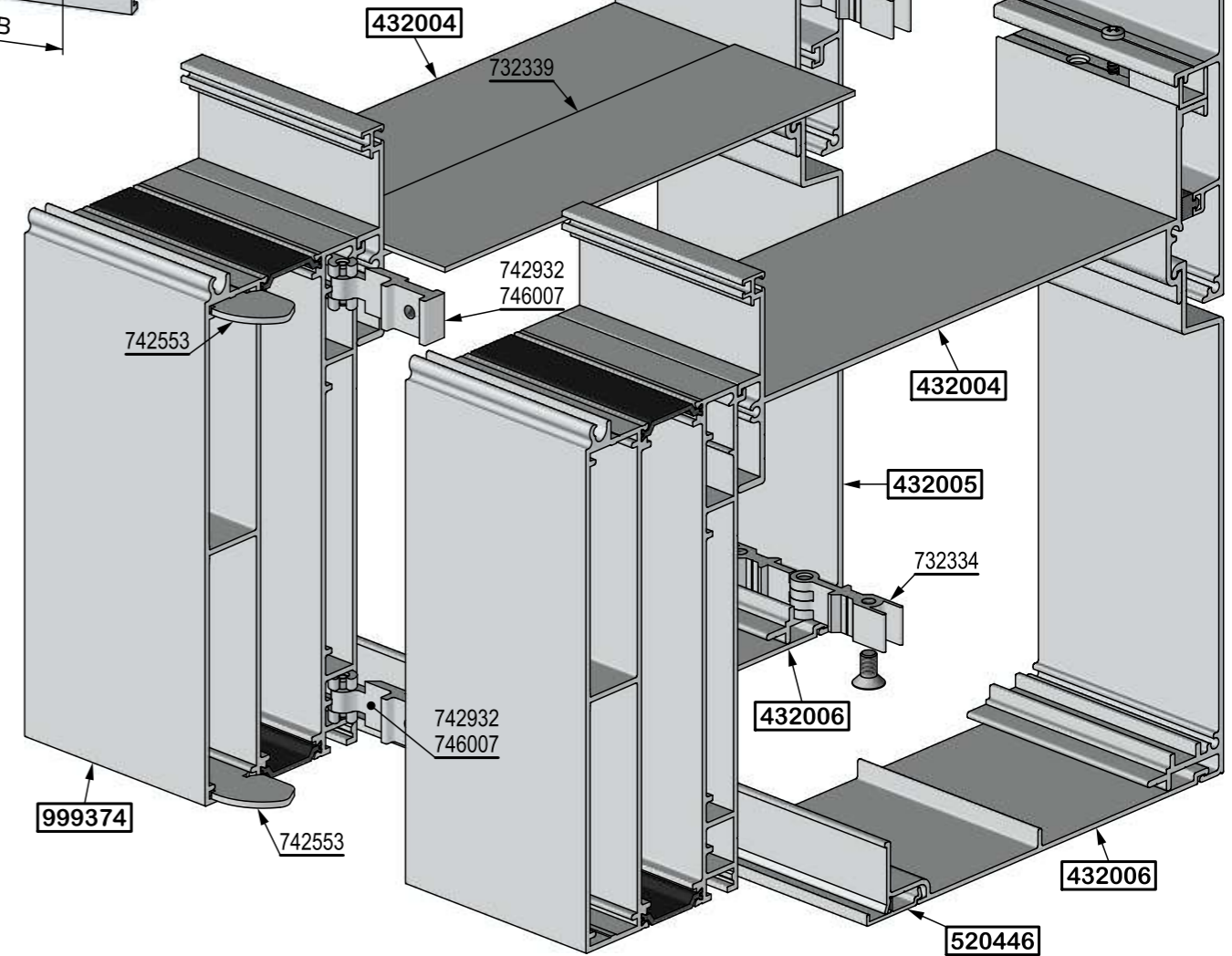
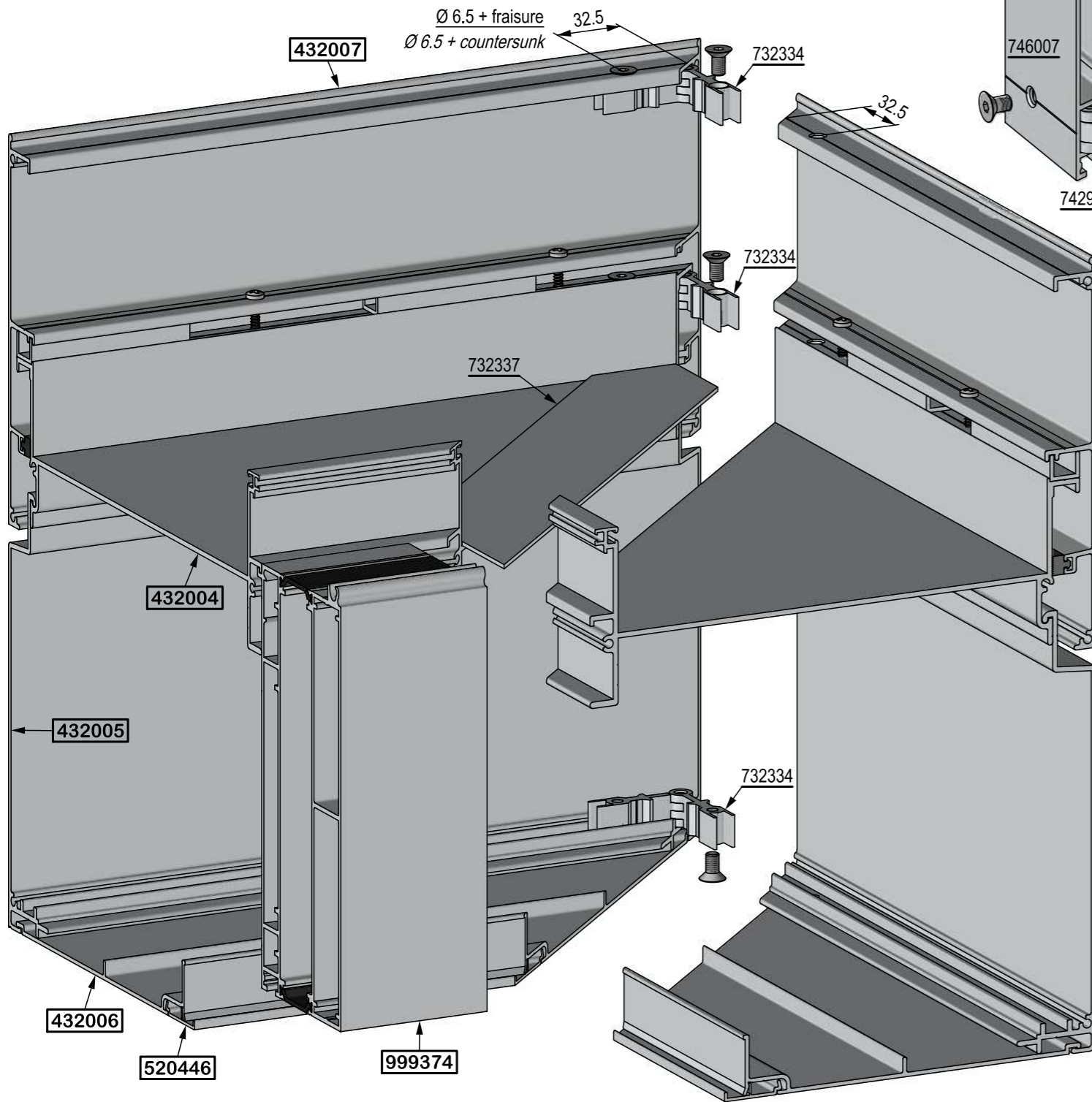
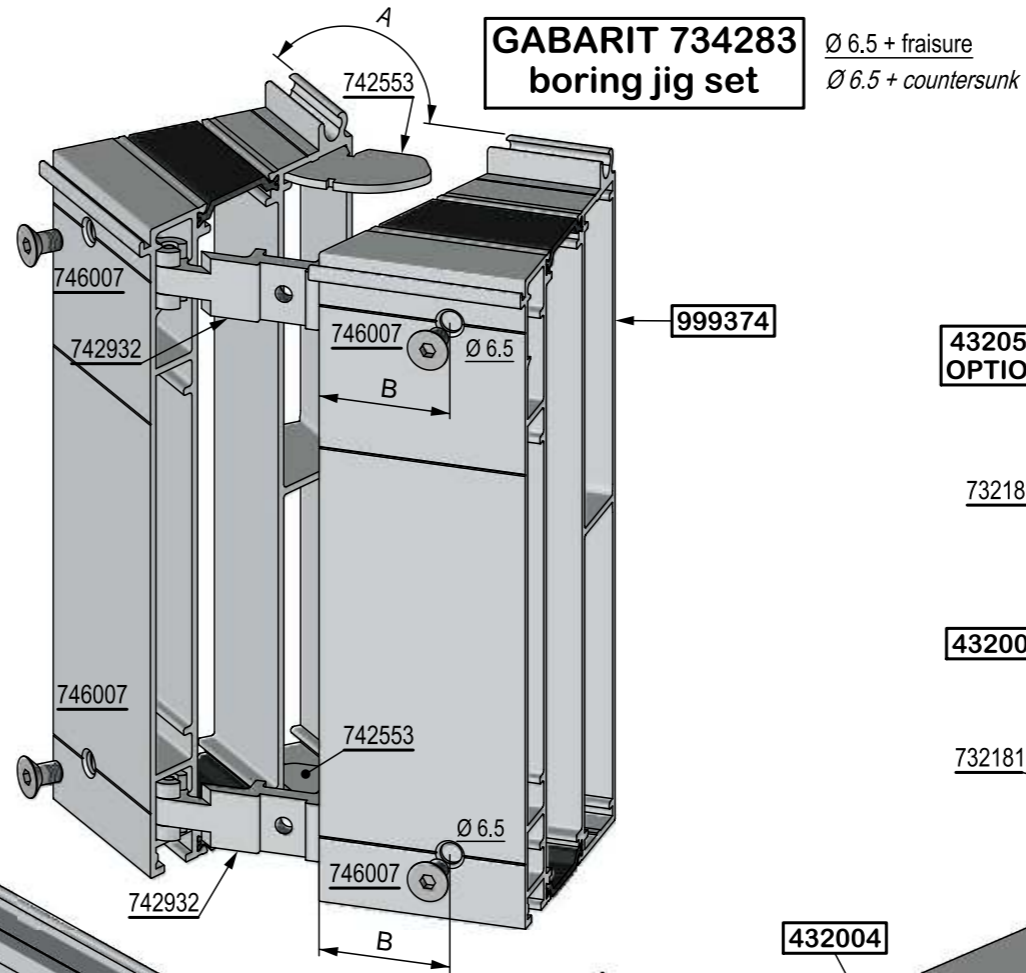


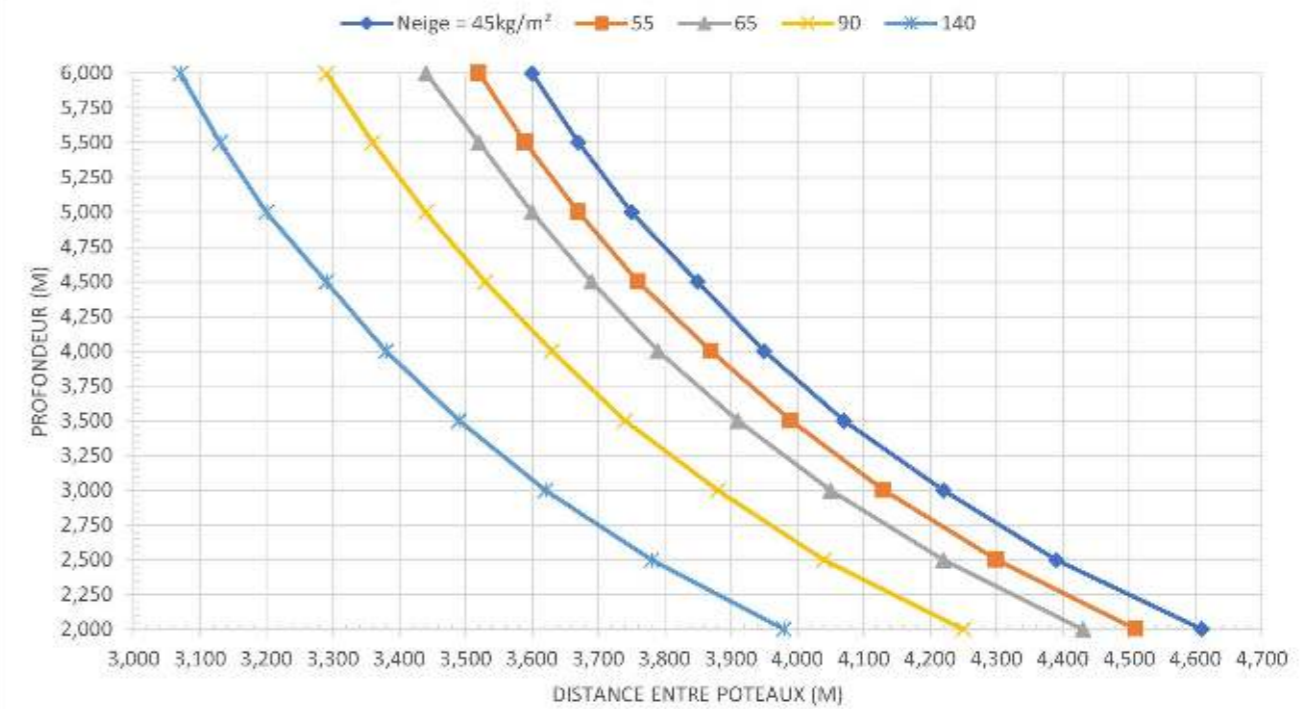
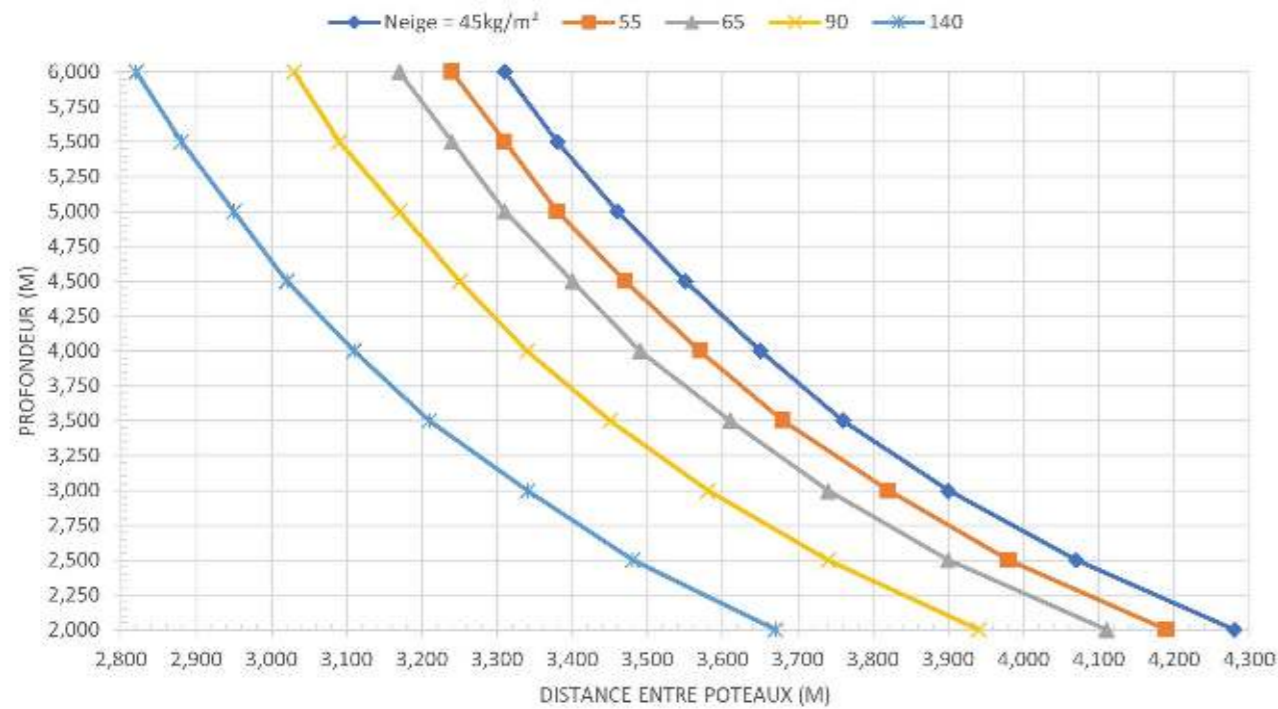
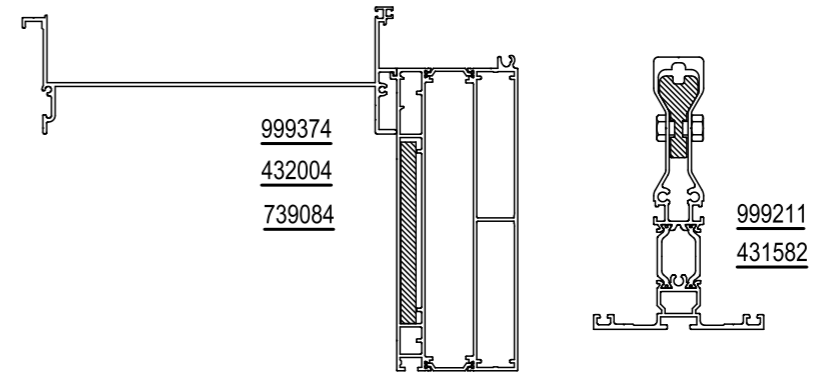
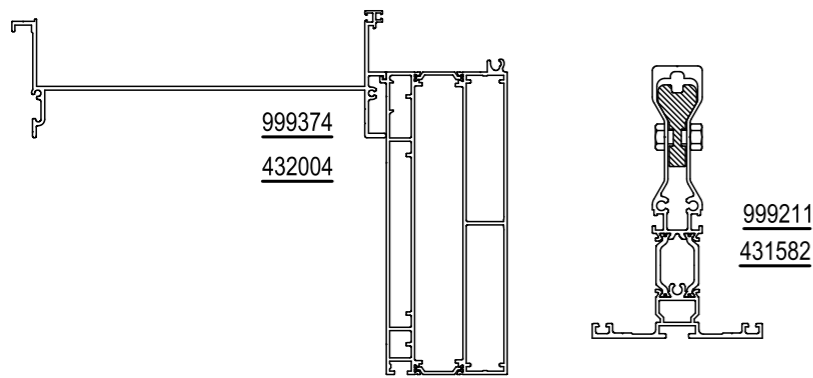


VERANDA
" EQUINOXE 3 "
 Montage périphérique " LATTITUDE "
 Peripheral assembling " LATTITUDE "

jonction sablière
distances de perçage - équerres à rotule
gutterbeam connection piece
boring distance - hinge corner

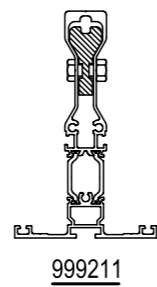
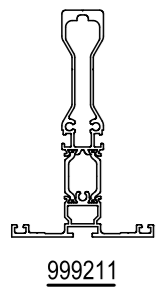
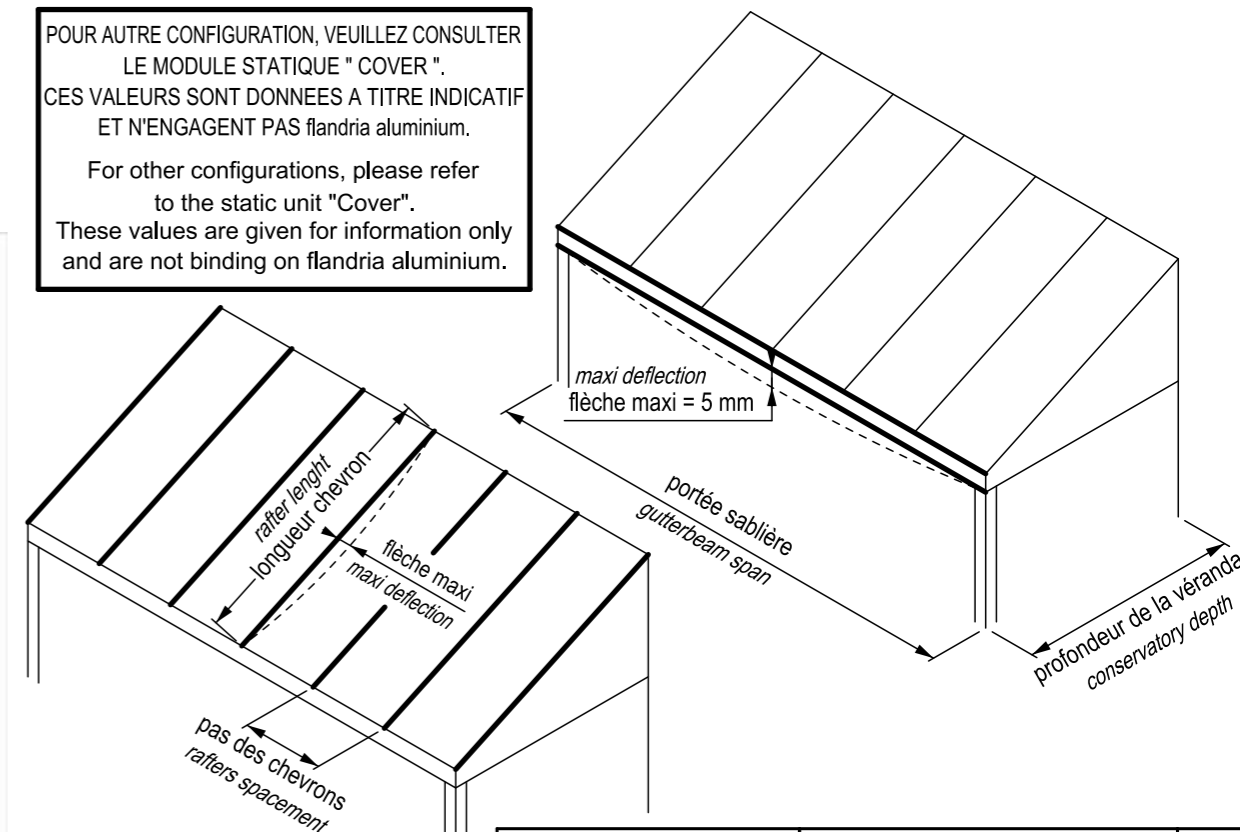
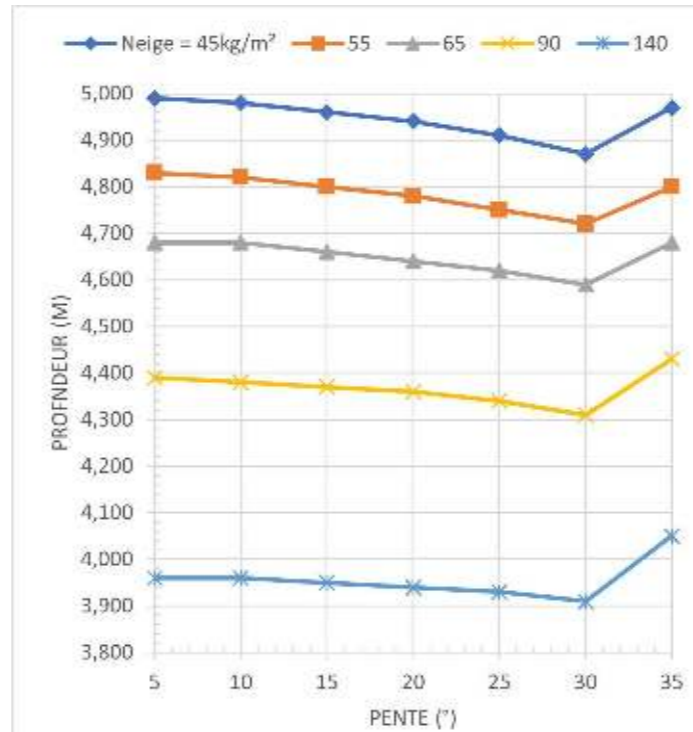
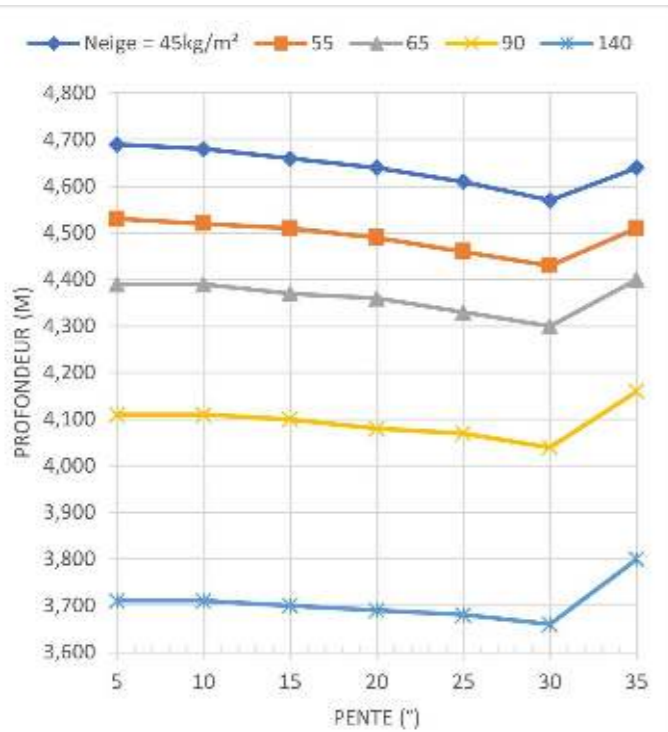
A	B	A	B	A	B	A	B	A	B
90°	43.20	108°	41.14	126°	39.52	144°	38.13	162°	36.88
91°	43.07	109°	41.05	127°	39.43	145°	38.06	163°	36.82
92°	42.94	110°	40.95	128°	39.36	146°	38	164°	36.75
93°	42.81	111°	40.85	129°	39.27	147°	37.92	165°	36.68
94°	42.69	112°	40.75	130°	39.19	148°	37.85	166°	36.62
95°	42.57	113°	40.66	131°	39.11	149°	37.77	167°	36.55
96°	42.45	114°	40.57	132°	39.03	150°	37.71	168°	36.48
97°	42.33	115°	40.47	133°	38.96	151°	37.63	169°	36.42
98°	42.21	116°	40.38	134°	38.88	152°	37.57	170°	36.35
99°	42.10	117°	40.29	135°	38.80	153°	37.5	171°	36.29
100°	41.99	118°	40.20	136°	38.73	154°	37.43	172°	36.22
101°	41.88	119°	40.11	137°	38.65	155°	37.36	173°	36.15
102°	41.77	120°	40.03	138°	38.57	156°	37.29	174°	36.09
103°	41.66	121°	39.94	139°	38.50	157°	37.22	175°	36.02
104°	41.55	122°	39.85	140°	38.42	158°	37.15	176°	35.96
105°	41.45	123°	39.77	141°	38.35	159°	37.09	177°	35.90
106°	41.35	124°	39.68	142°	38.28	160°	37.02	178°	35.83
107°	41.24	125°	39.60	143°	38.20	161°	36.95	179°	35.76
						180°	35.70		



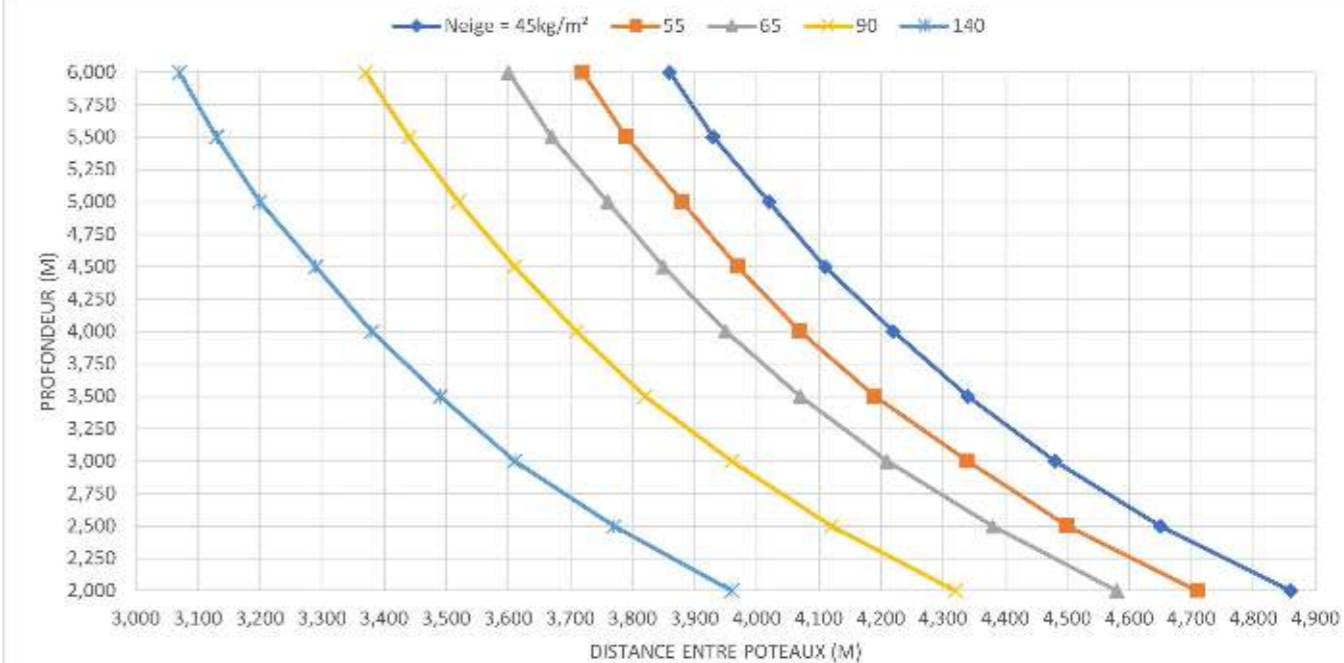
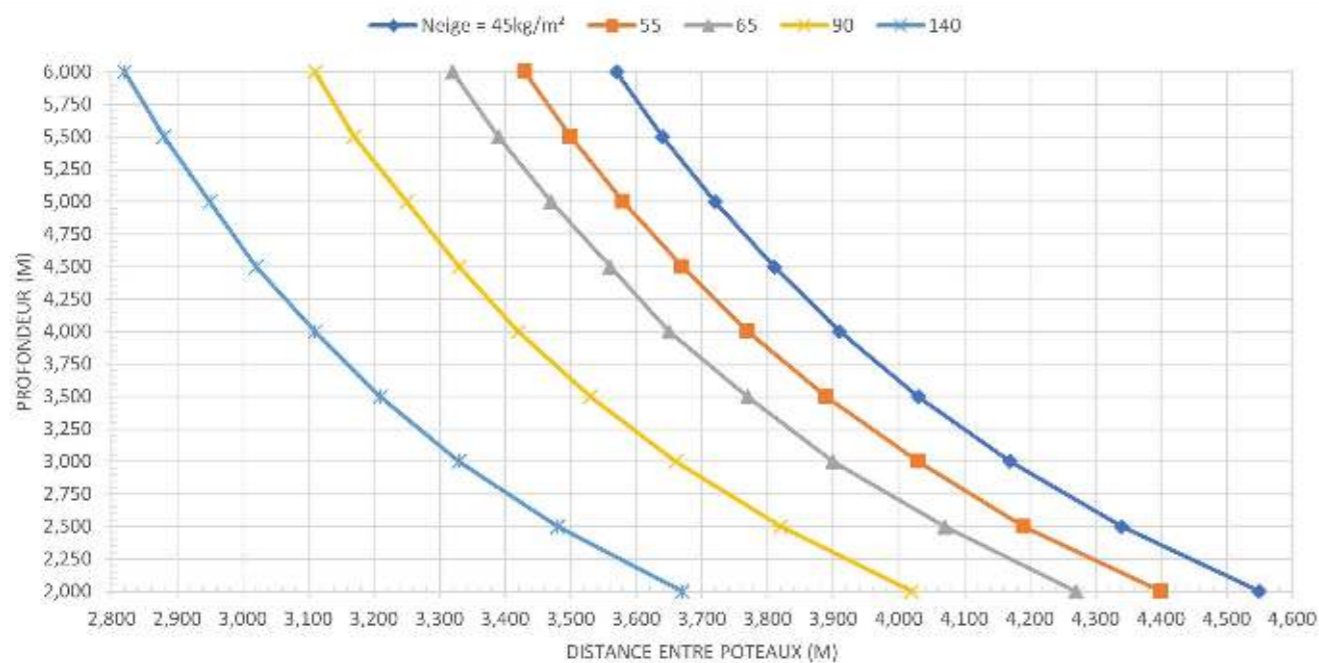
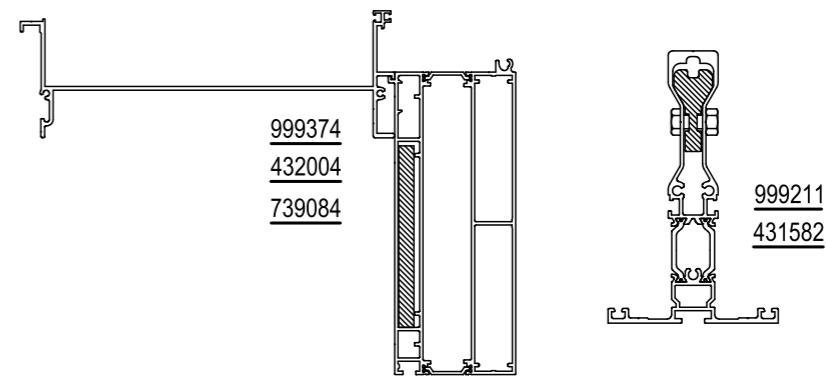
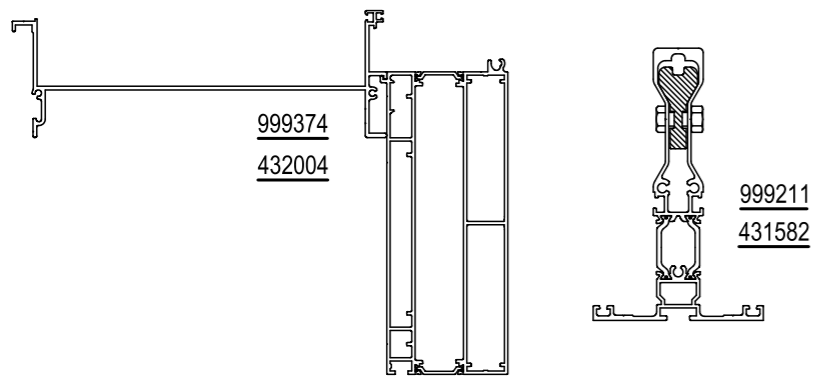


pas des chevrons = 0.700 m - vitrage 35 kg/m²

POUR AUTRE CONFIGURATION, VEUILLEZ CONSULTER LE MODULE STATIQUE "COVER". CES VALEURS SONT DONNEES A TITRE INDICATIF ET N'ENGAGENT PAS flandria aluminium.
For other configurations, please refer to the static unit "Cover". These values are given for information only and are not binding on flandria aluminium.



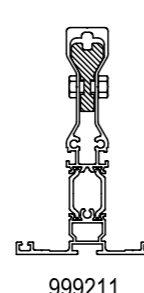
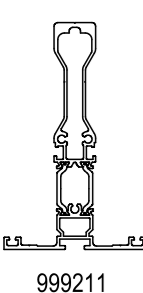
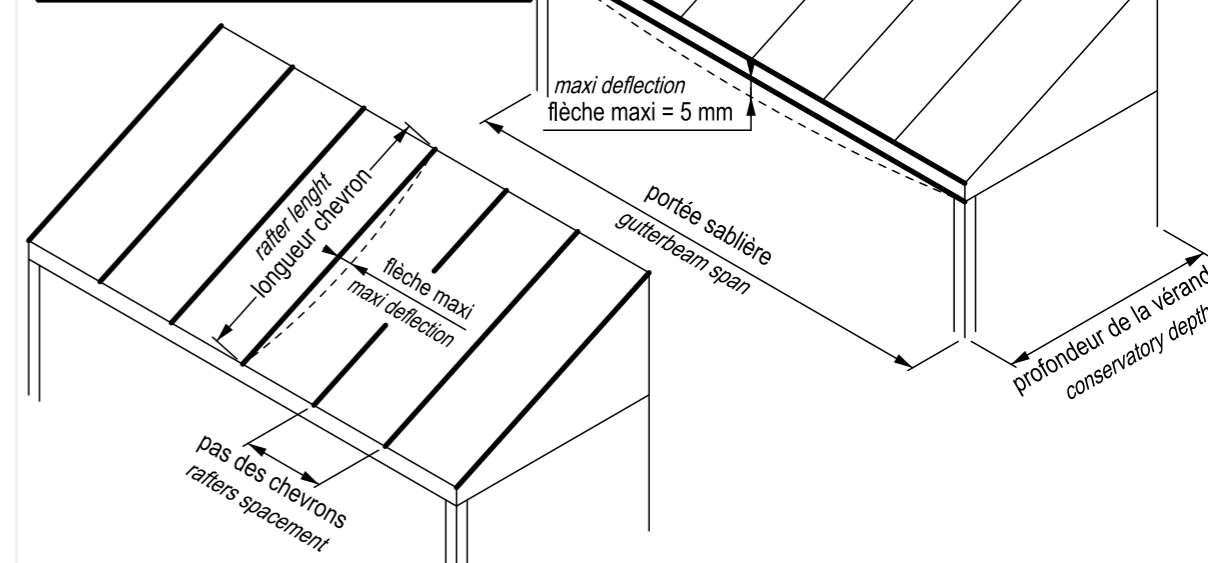
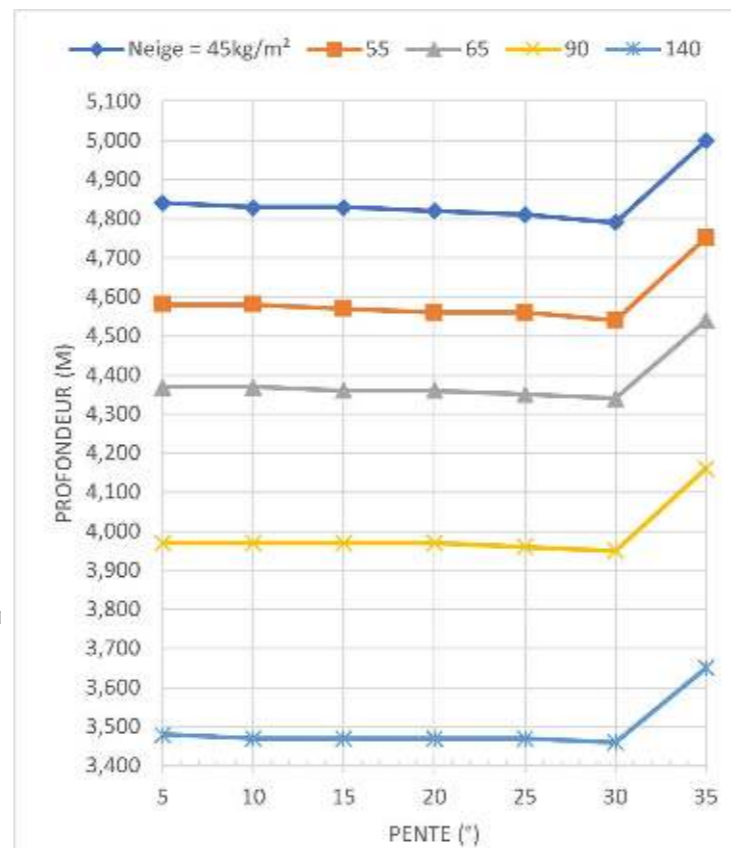
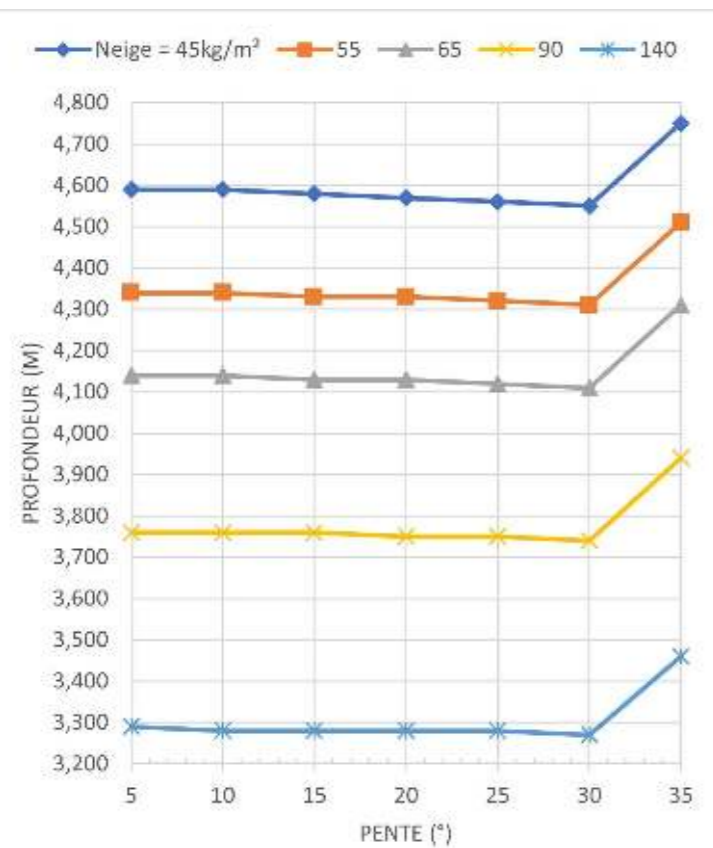
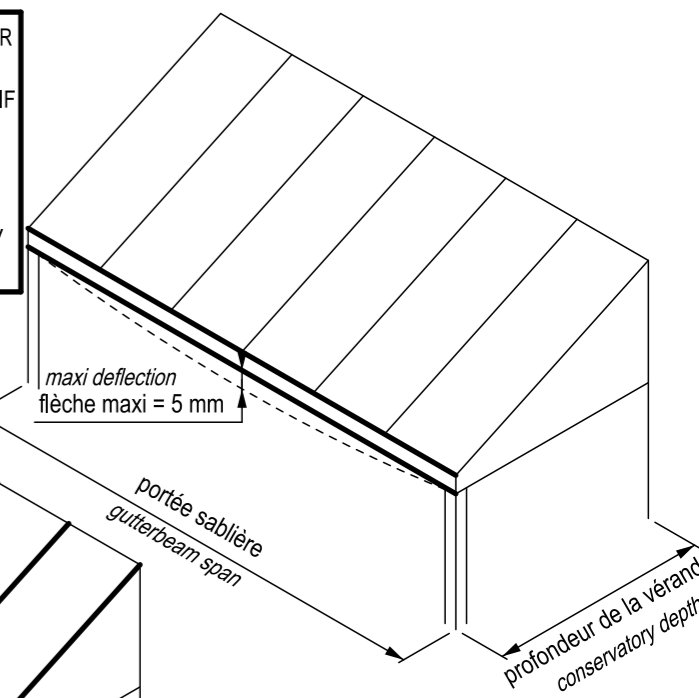
VERANDA "EQUINOXE 3"
tableau des portées avec vitrage
span table with glazing

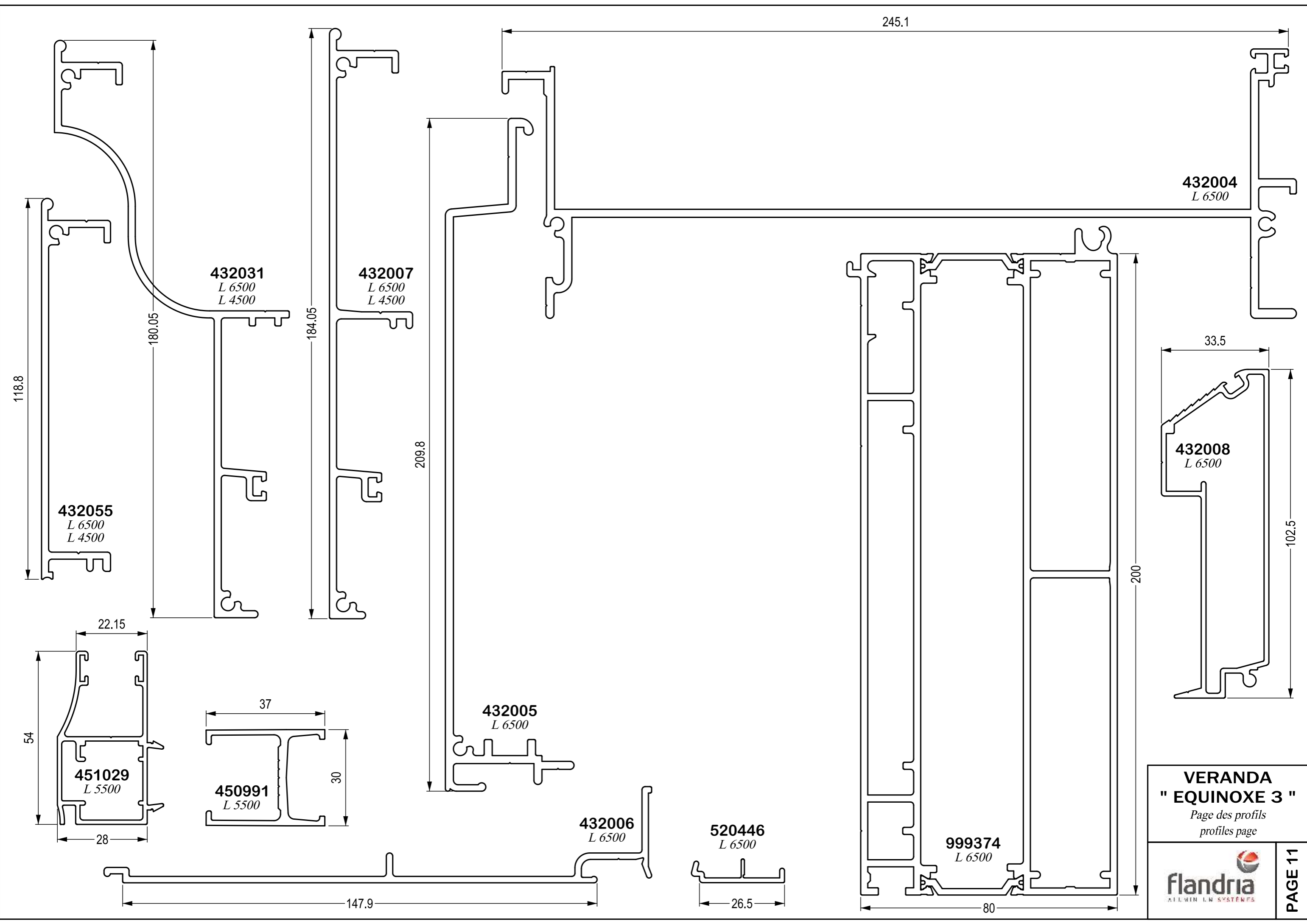


pas des chevrons = 1.20 m - remplissage 5 kg/m²

POUR AUTRE CONFIGURATION, VEUILLEZ CONSULTER LE MODULE STATIQUE "COVER". CES VALEURS SONT DONNEES A TITRE INDICATIF ET N'ENGAGENT PAS FLANDRIA ALUMINIUM.

For other configurations, please refer to the static unit "Cover". These values are given for information only and are not binding on flandria aluminium.





VERANDA
" EQUINOXE 3 "
 Page des profils
 profiles page

SOCIETE / company : N° CLIENT / customer :					CHANTIER / site : COULEUR / color :				
Profil	Réf	Désignation	Lg	Qté	Profil	Réf	Désignation	Lg	Qté
	100042 brut mill finish	L 35 x 20 x 2	6040			432008	SABLIERE LAT Gootbalt LAT Rinneträger LAT Support LAT Belka LAT	6500	
	432004 brut mill finish	CHENEAU Goot Dachrinne Gutter Rynna	6500			432031	DOUCINE S Verhoog S Erhöhung S Raising S Podwyzszenie S	4500	
	432005	LAMBREQUIN Lambrekin Volant Pelmet Pokrywa	6500			432055	REHAUSSE DROITE Recht verhoog Rechte Erhöhung Straight raising Podwyzszenie proste	4500	
	450991	SUPPORT COULISSE Steuern rolluikgeleider Stützung Schiene Rolladen Support slide roller shutter Mocowanie prowadnica	5500			451029	COULISSE Rolluikgeleider Schiene Rolladen Slide roller shutter Prowadnica	5500	
	432006	BARDAGE 148 Bekledingsprofiel 148 Bekleidungsprofil 148 Coverprofile 148 Listwa 148	6500			520446	BARDAGE I Bekledingsprofiel I Bekleidungsprofil I Coverprofile I Listwa I	6500	
	432007	DOUCINE DROITE Recht verhoog Rechte Erhöhung Straight raising Podwyzszenie proste	4500			999374	SABLIERE Gootbalt Rinneträger Support Belka	6500	

A UTILISER EN CAS DE COMMANDE S.V.P.

to use in case of order please

DATE ET SIGNATURE :

date and signature :



VERANDA
" EQUINOXE 3 "
profil
profiles

SOCIETE / company : N° CLIENT / customer :				CHANTIER / site : COULEUR / color :			
Accessoire	Réf	Désignation	Qté	Accessoire	Réf	Désignation	Qté
	731099	BANDE BUTYL 20 mm Butyl band 20 mm Butyl Band 20 mm Butyl strip 20 mm Tasma butyl 20 mm			738147	JOINT DE LIAISON Verbindingsrubber Verbindungsdichtung Gasket junction Uszczelka laczaca	
	732181 brut mill finish Lg 80	TROP PLEIN Overloop Überlauf Overflow Przelew			738150	JOINT VITRAGE 6 Glasrubber 6 Glasdichtung 6 Glazing gasket 6 Uszczelka przylgowa 6	
	732334	EQUERRE ROTULE Scharnierhoek Gelenk Eckverbinder Hinge corner Katownik na przegubie			738170	JOINT VARIABLE Variabele rubber Variabele Abdichtung Variabel gasket Uszczelka rynny	
	732335 brut mill finish	RENFORT Versterking Verstärkung Reinforcer Podpora rynny			738195 rouleau de 2.60 m	JOINT MOUSSE 28/12-60 Moussedichtung 28/12-60 Schaumdichtung 28/12-60 Foam gasket 28/12-60 Uszczelka gabka 28/12-60	
	732337 brut mill finish	JONCTION CHENEAU - 90° Koppelstuk goot - 90° Kupplungsstück Rinne - 90° Connection piece gutter - 90° Lacznik rynny - 90°			738248	JOINT DE LIAISON Verbindingsrubber Verbindungsdichtung Gasket junction Klip lacznikowy	
	732338 brut mill finish	JONCTION CHENEAU - 135° Koppelstuk goot - 135° Kupplungsstück Rinne - 135° Connection piece gutter - 135° Lacznik rynny - 135°			742663 gray	CREPINE Ø 80 Wartel Ø 80 Regenabführanschluss Ø 80 Connection piece drainpipe Ø 80 Filtr Ø80	
	732339 brut mill finish	JONCTION CHENEAU - 180° Koppelstuk goot - 180° Kupplungsstück Rinne - 180° Connection piece gutter - 180° Lacznik rynny - 180°			742932	EQUERRE ROTULE Scharnierhoek Gelenk Eckverbinder Hinge corner Katownik na przegubie	
	734283	GABARIT PERCAGE 742932 Boormal 742932 Bohrschablone 742932 Boring jig set 742932 Szabl. wierz. 742932			746007 inox	VM TFHC M6-10 MV VBH M6-10 MS SIH M6-10 MS HSCS M6-10 Wkret metr. M6-10	
	734296	GABARIT PERCAGE 732334 Boormal 732334 Bohrschablone 732334 Boring jig set 732334 Szabl. wierz. 732334			746058 poz-inox	VT TCBL Ø 4.85 x 13 PV PC Ø 4.85 x 13 BS L Ø 4.85 x 13 TS PH Ø 4.85 x 13 Wkret samogwint. Ø 4.85 x 13	
	736003	BROSSE 6.86 x 5.5 Borstel 6.86 x 5.5 Bürste 6.86 x 5.5 Brush 6.86 x 5.5 Szczotka 6.86 x 5.5			746109 poz-inox	VT TF Ø 4.85 x 16 PV V Ø 4.85 x 16 BS S Ø 4.85 x 16 TS CS Ø 4.85 x 16 Wkret Ø 4.85 x 16	
	737194 *	EMBOUT DOUCINE DROITE Eindplaat recht verhoog Endplatte Rechte Erhöhung End plate straight raising Nakładka podwyzszenie proste			746171 poz-inox	VT AUTOPERCEUSE TCL-Z Ø 3.5 x 13 Zelfborende pancilinderschroef Linsen Bohrschraube Self-drilling pan head screw Wkret samogwintujacy	
	737212 *	EMBOUT DOUCINE S Eindplaat S verhoog Endplatte S Erhöhung End plate S raising Nakładka podwyzszenie S			746173 poz-inox	VT AUTOPERCEUSE TCL-Z Ø 4.2 x 13 Zelfborende pancilinderschroef Linsen Bohrschraube Self-drilling pan head screw Wkret samogwintujacy	
	738102	JOINT VITRAGE Glasrubber Glasdichtung Glazing gasket Uszczelka przylgowa			746176 poz-inox	VT AUTOPERCEUSE TCL-Z Ø 4.2 x 25 Zelfborende pancilinderschroef Linsen Bohrschraube Self-drilling pan head screw Wkret samogwintujacy	

* = SPECIFIER LA COULEUR
color to specify

A UTILISER EN CAS DE COMMANDE S.V.P.

to use in case of order please

DATE ET SIGNATURE :

date and signature :



VERANDA
" EQUINOXE 3 "
accessoires
hardware