

# Garde-Corps Balustrade

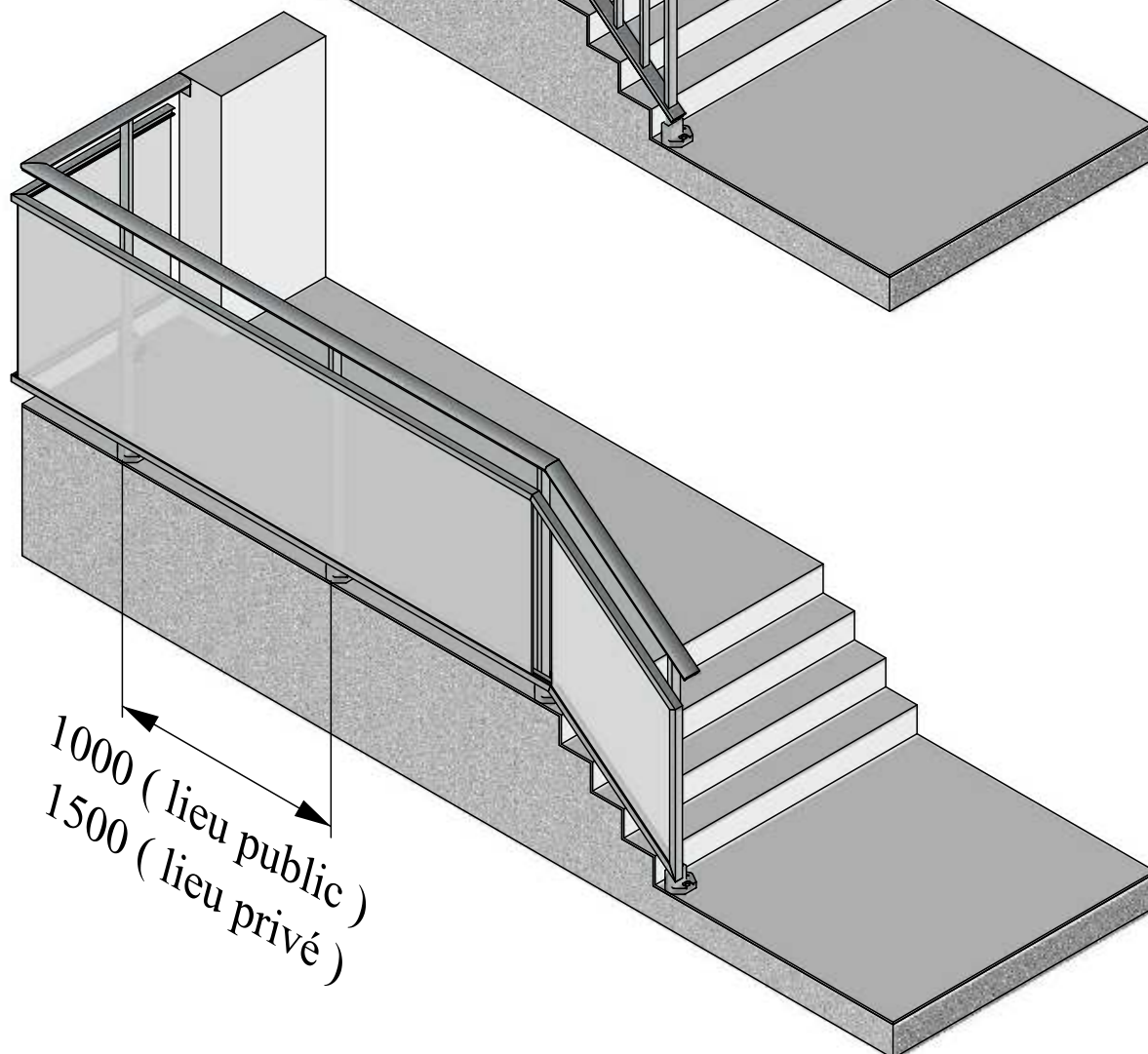
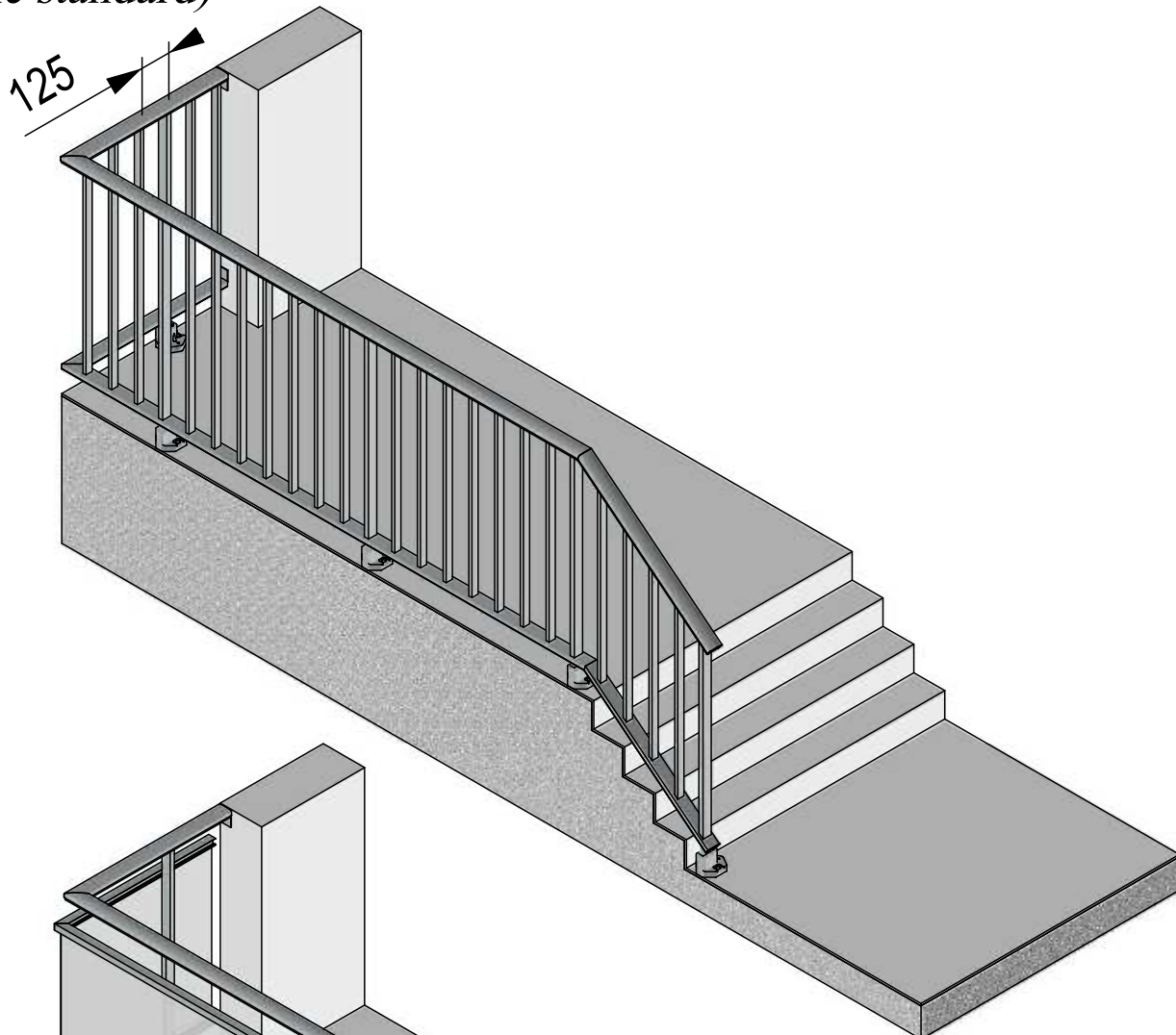


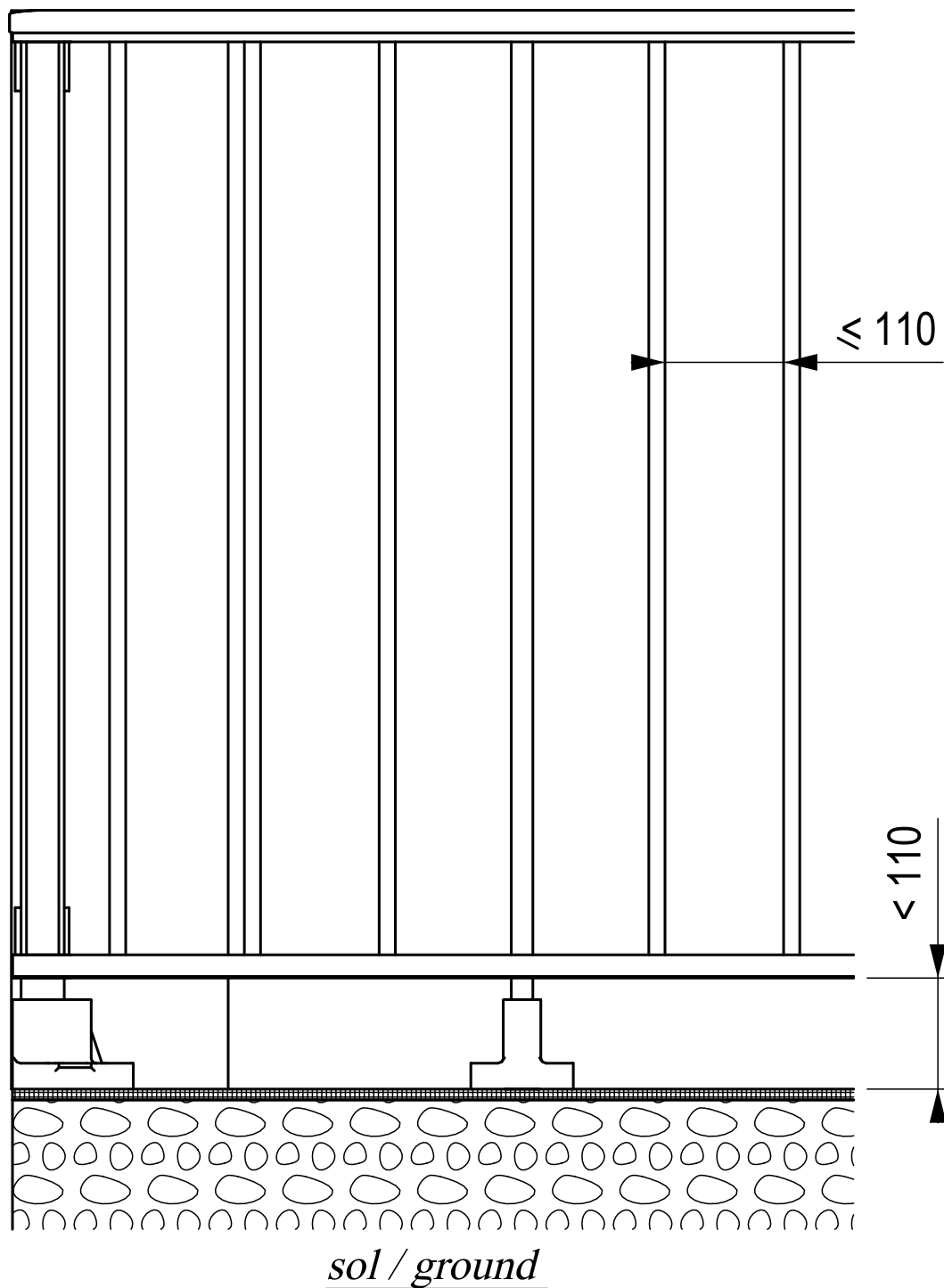
aluminiumsystemes@flandria.com  
Tél. +03 (0)3 20 14 59 03

flandria est certifié :

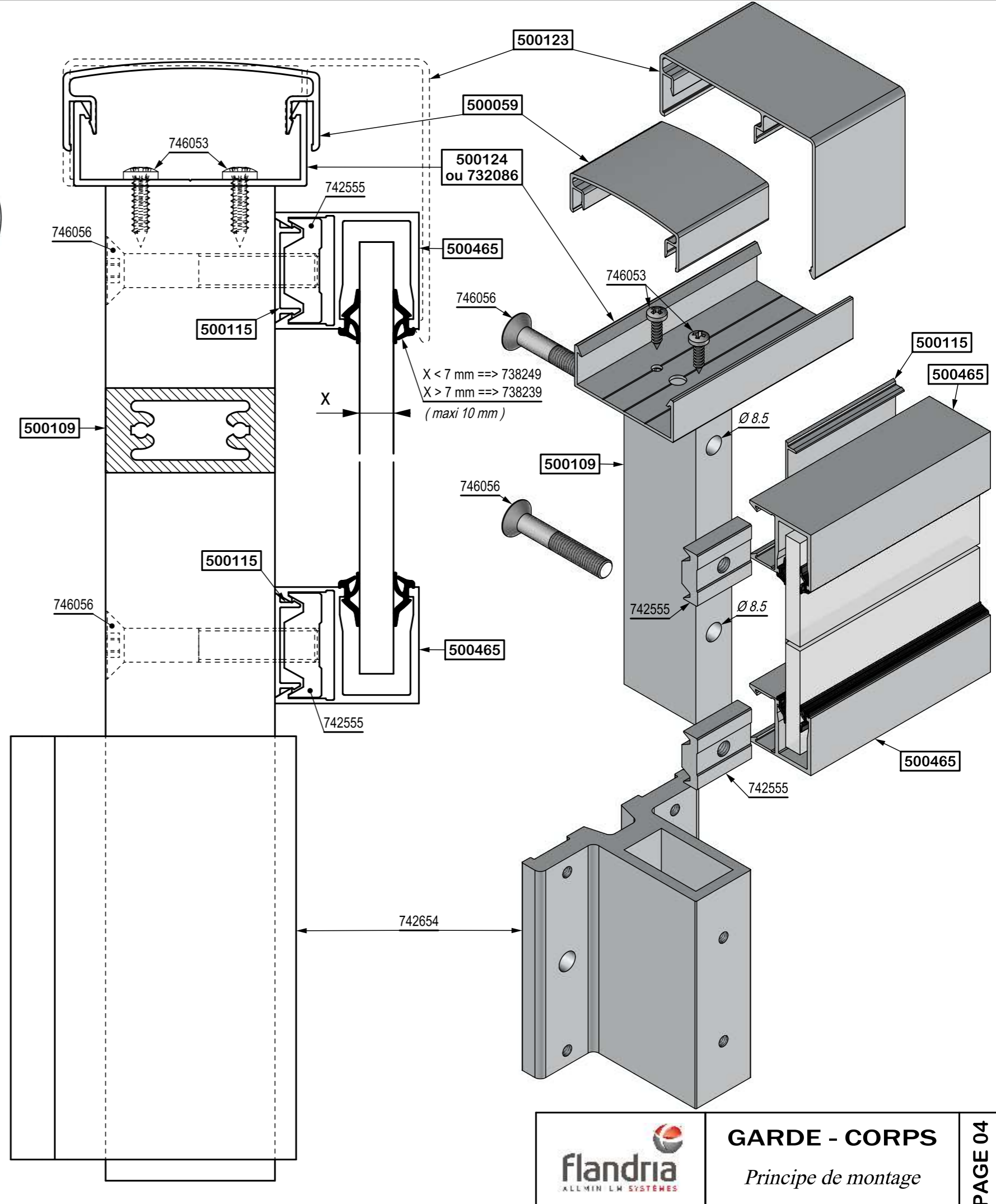
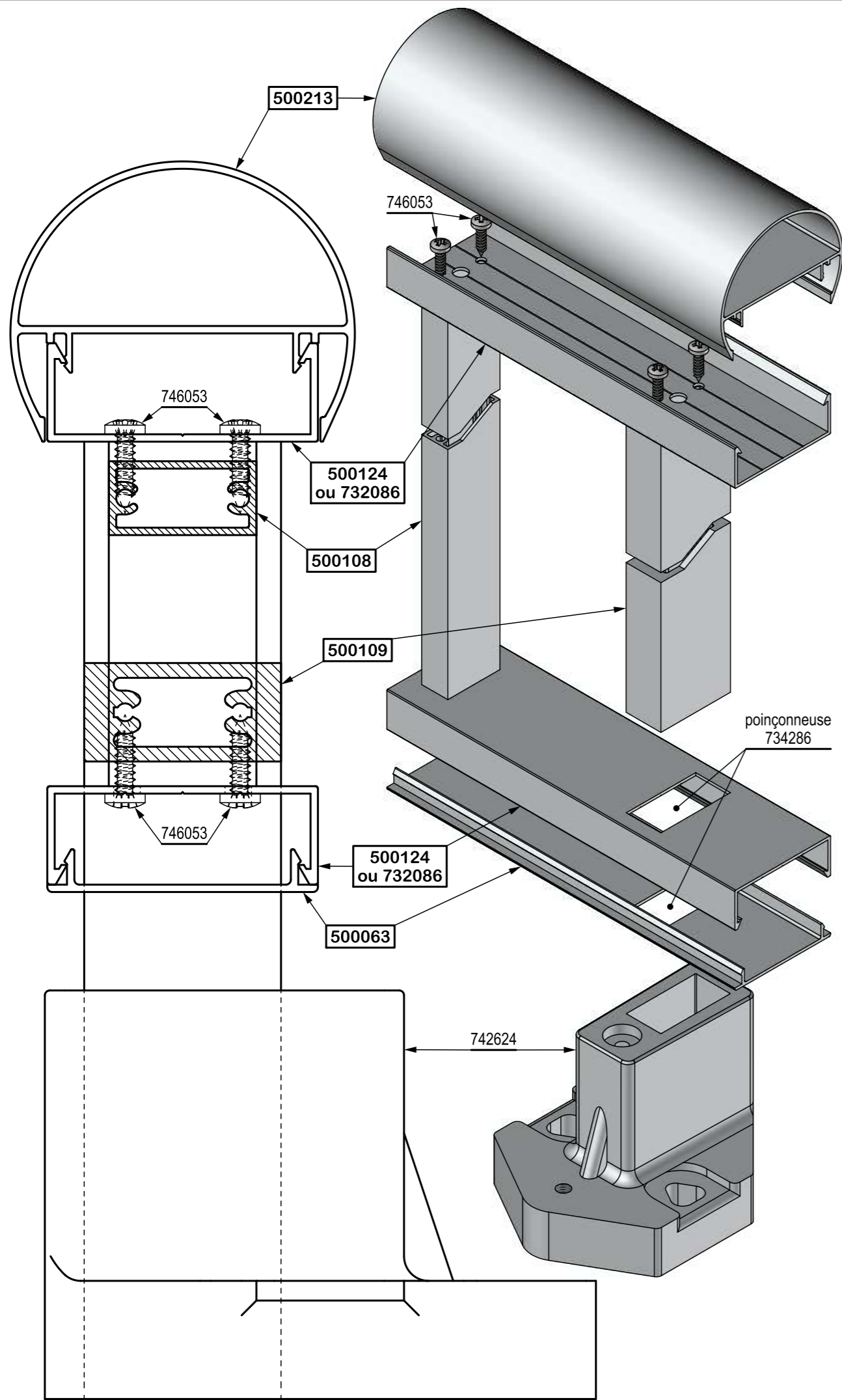


*(entraxe standard)*

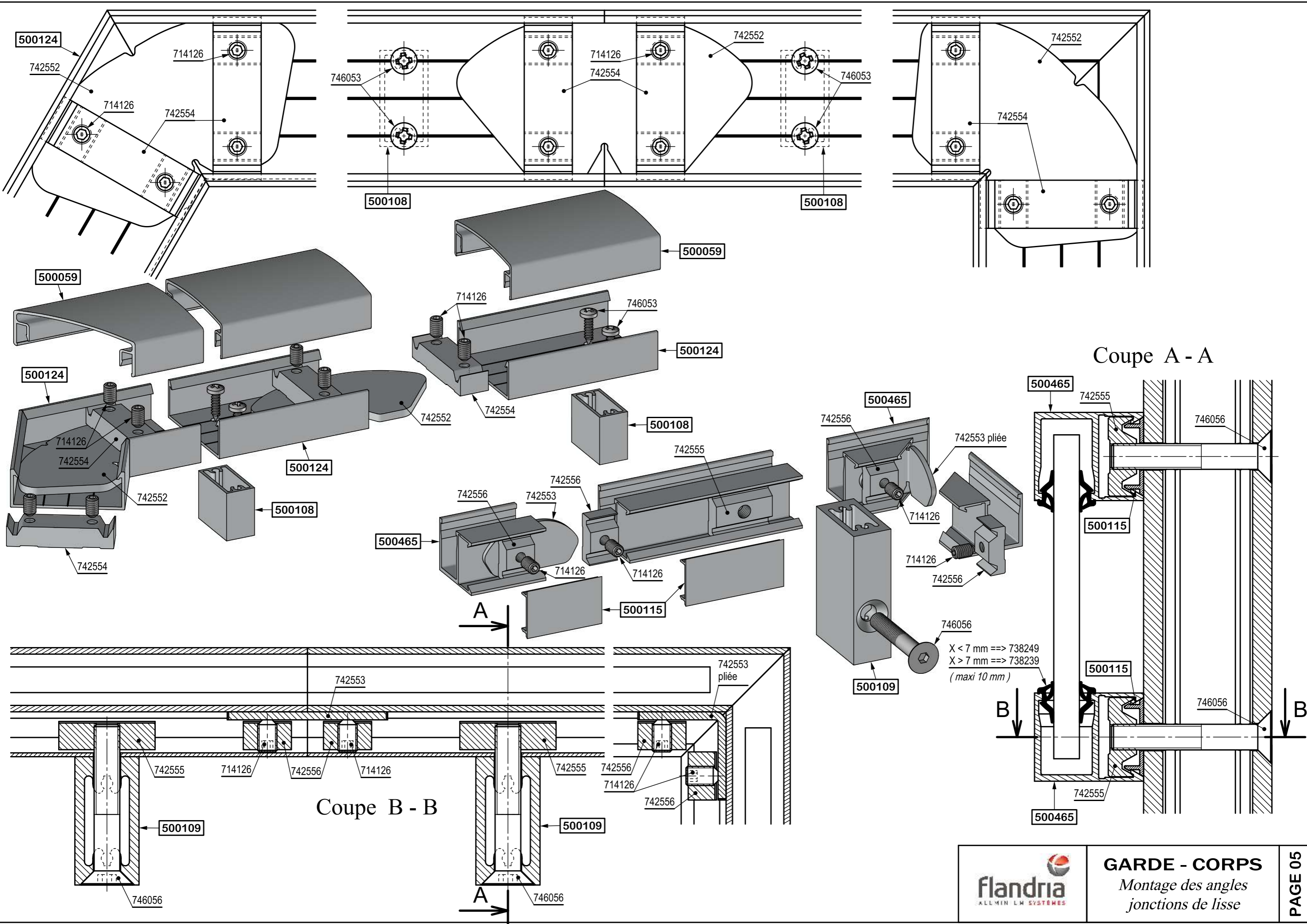


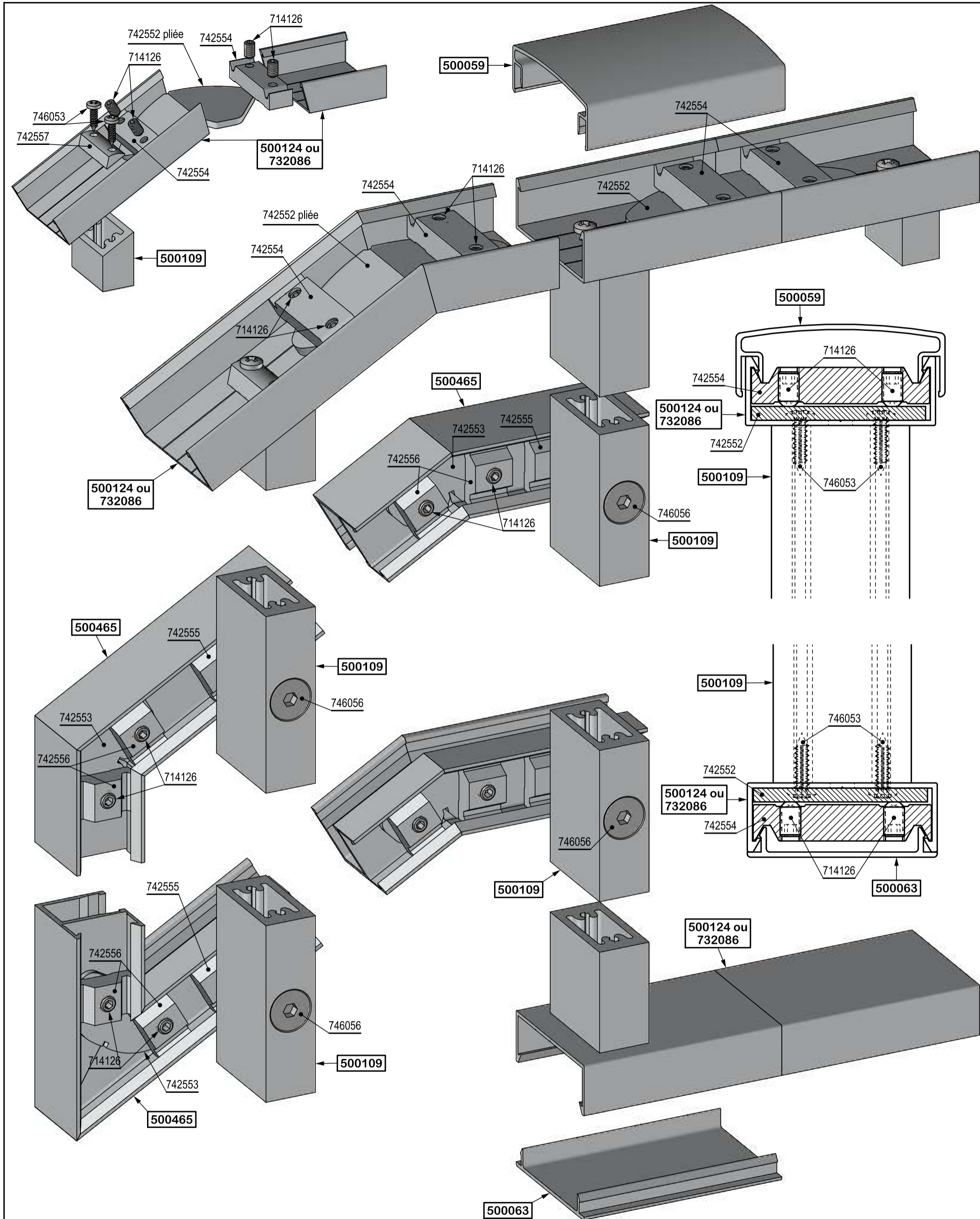


*Pour plus d'informations, se référer à la norme : NF P01-012*

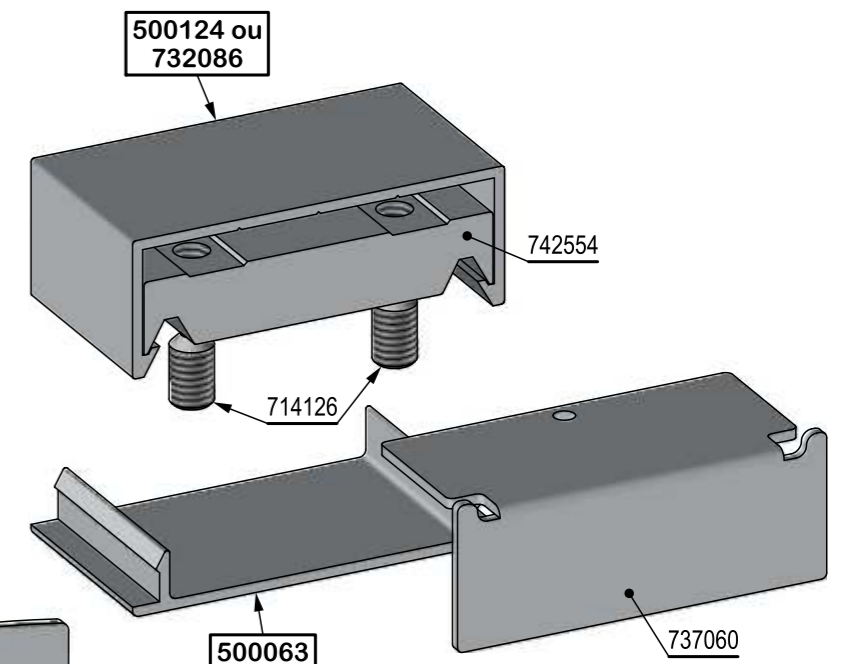
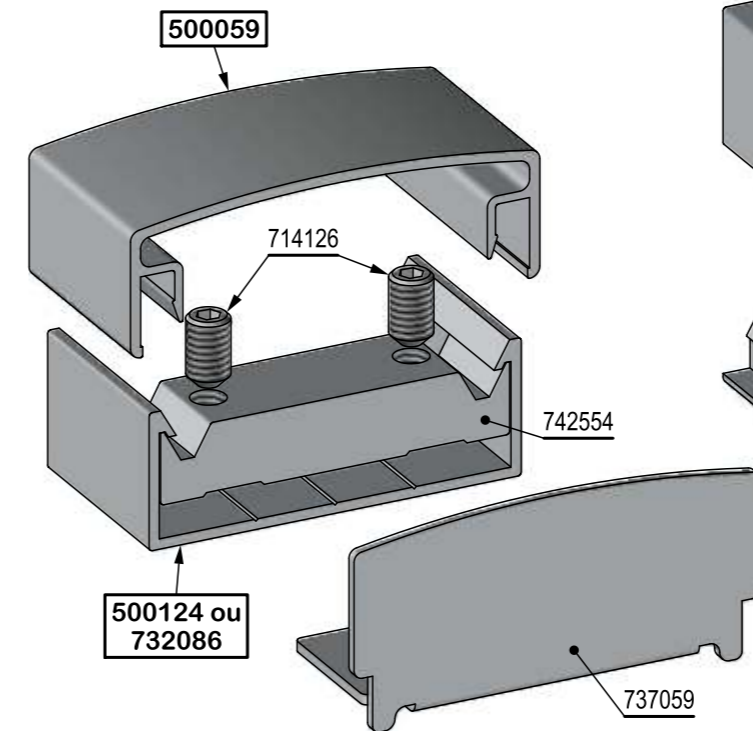
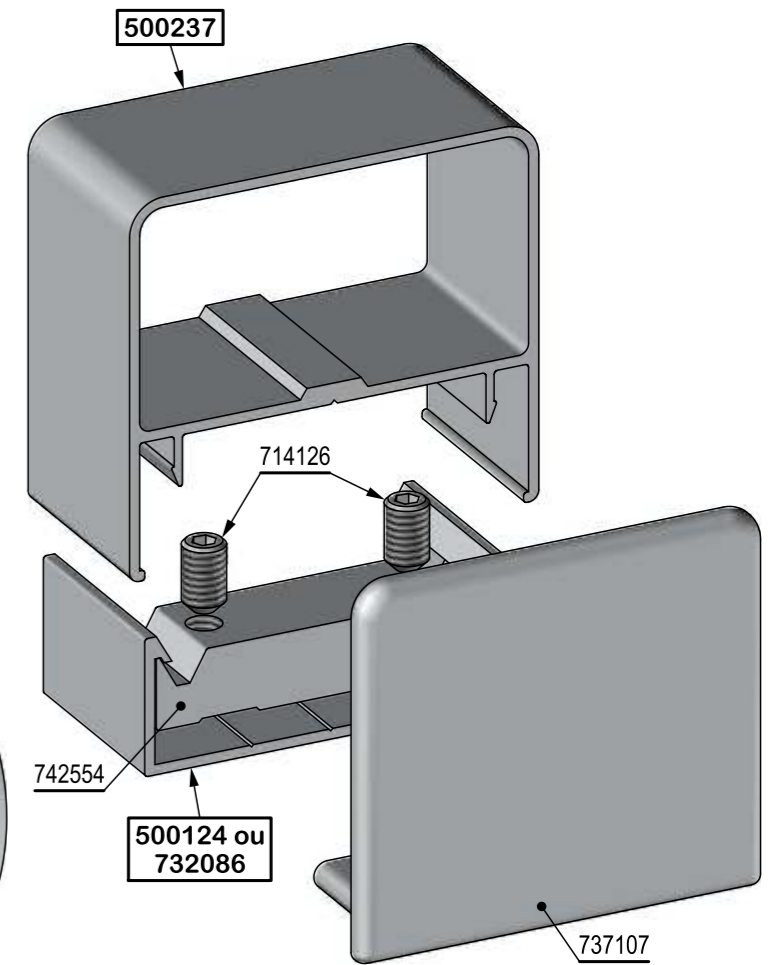
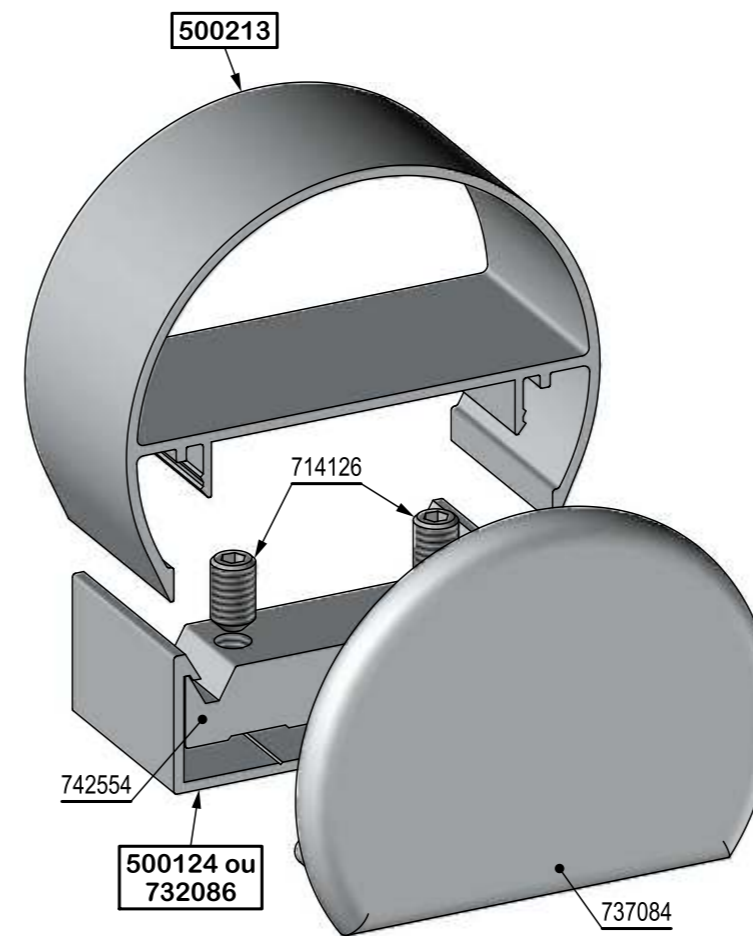
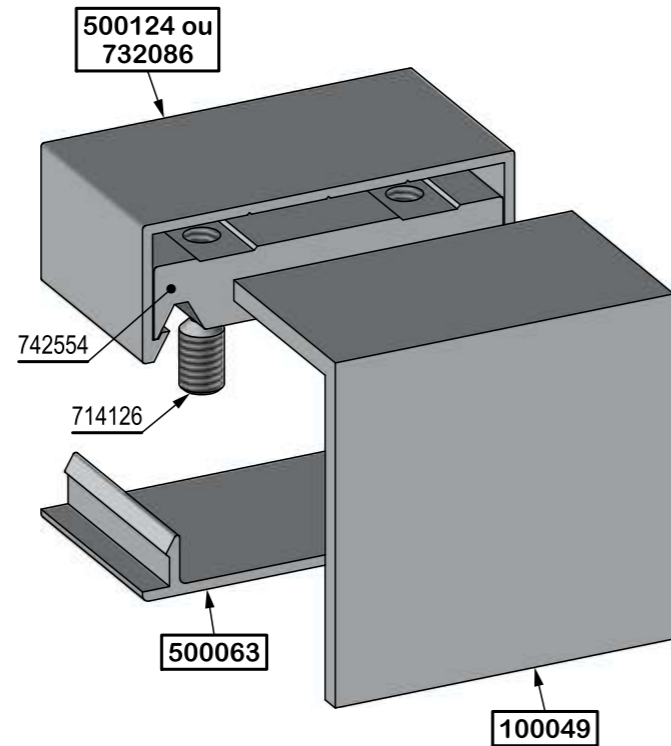
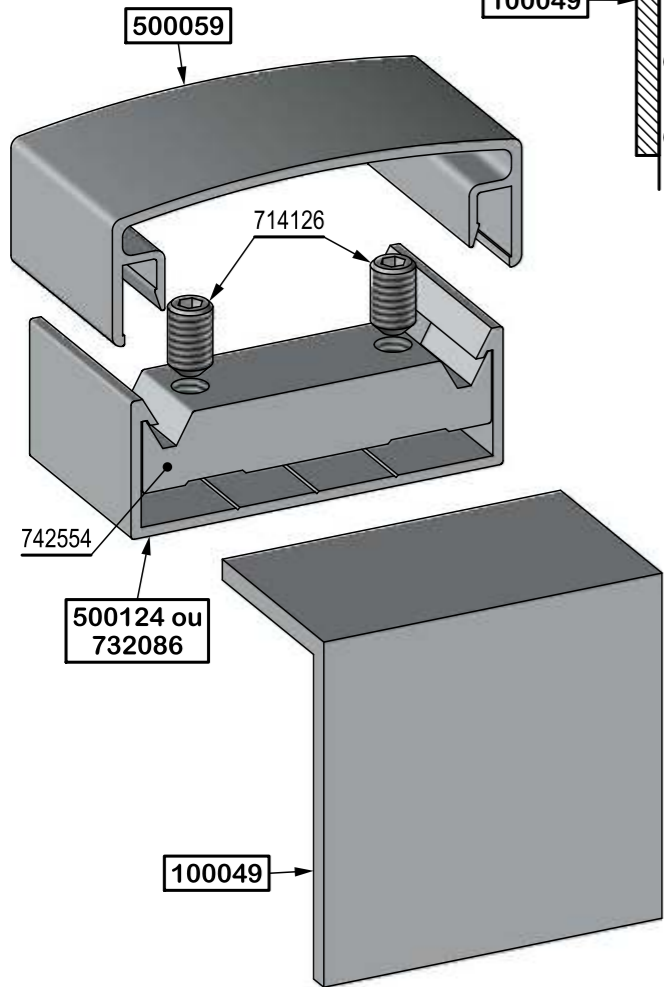
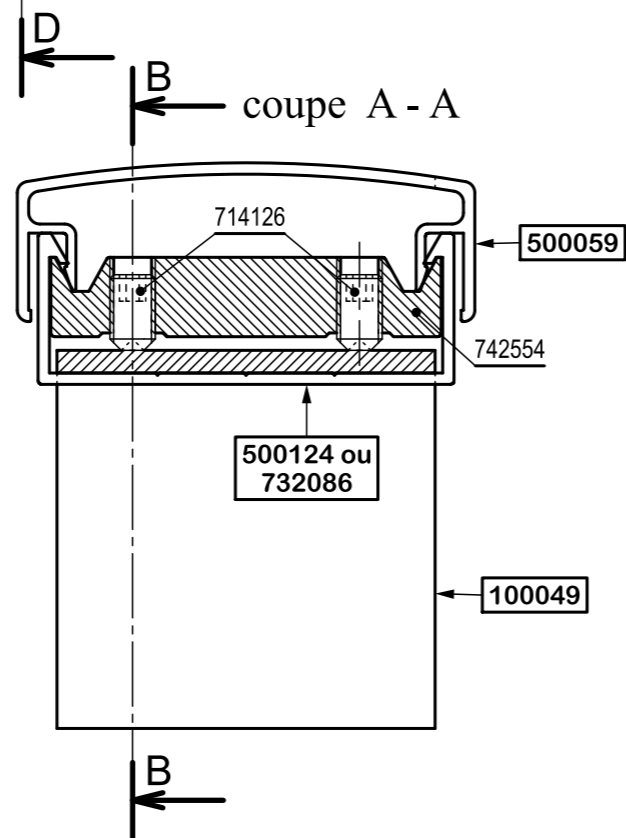
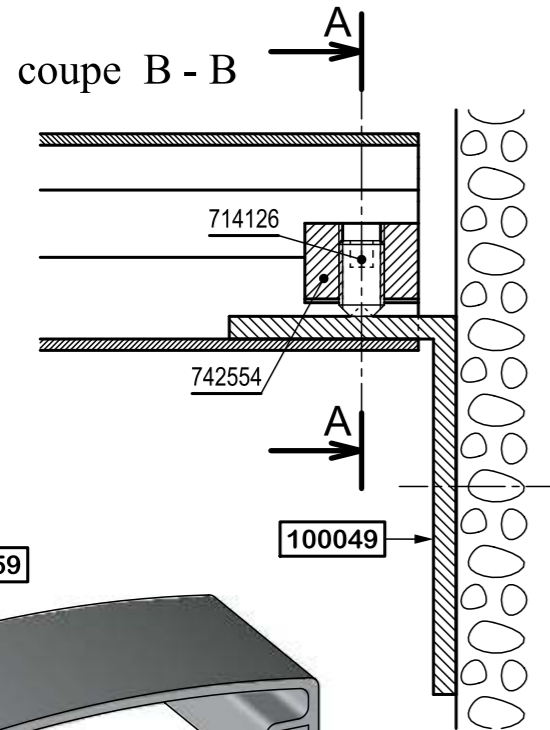
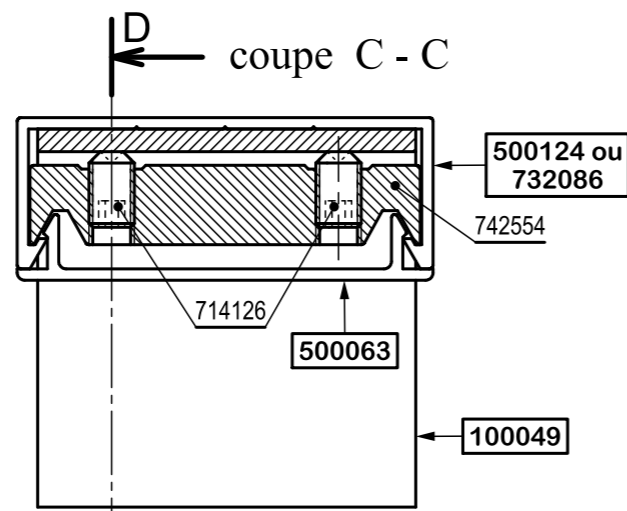
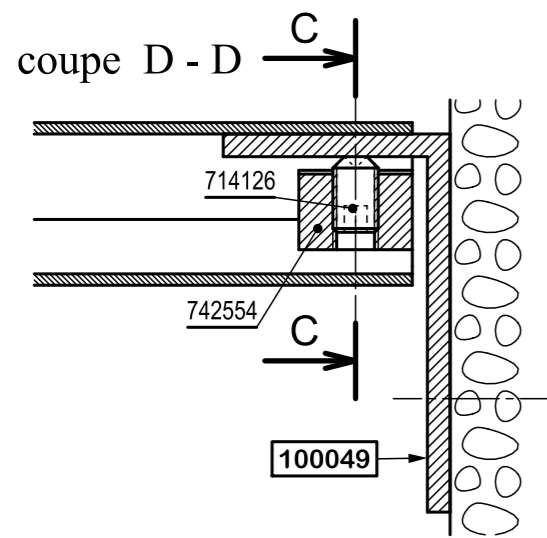


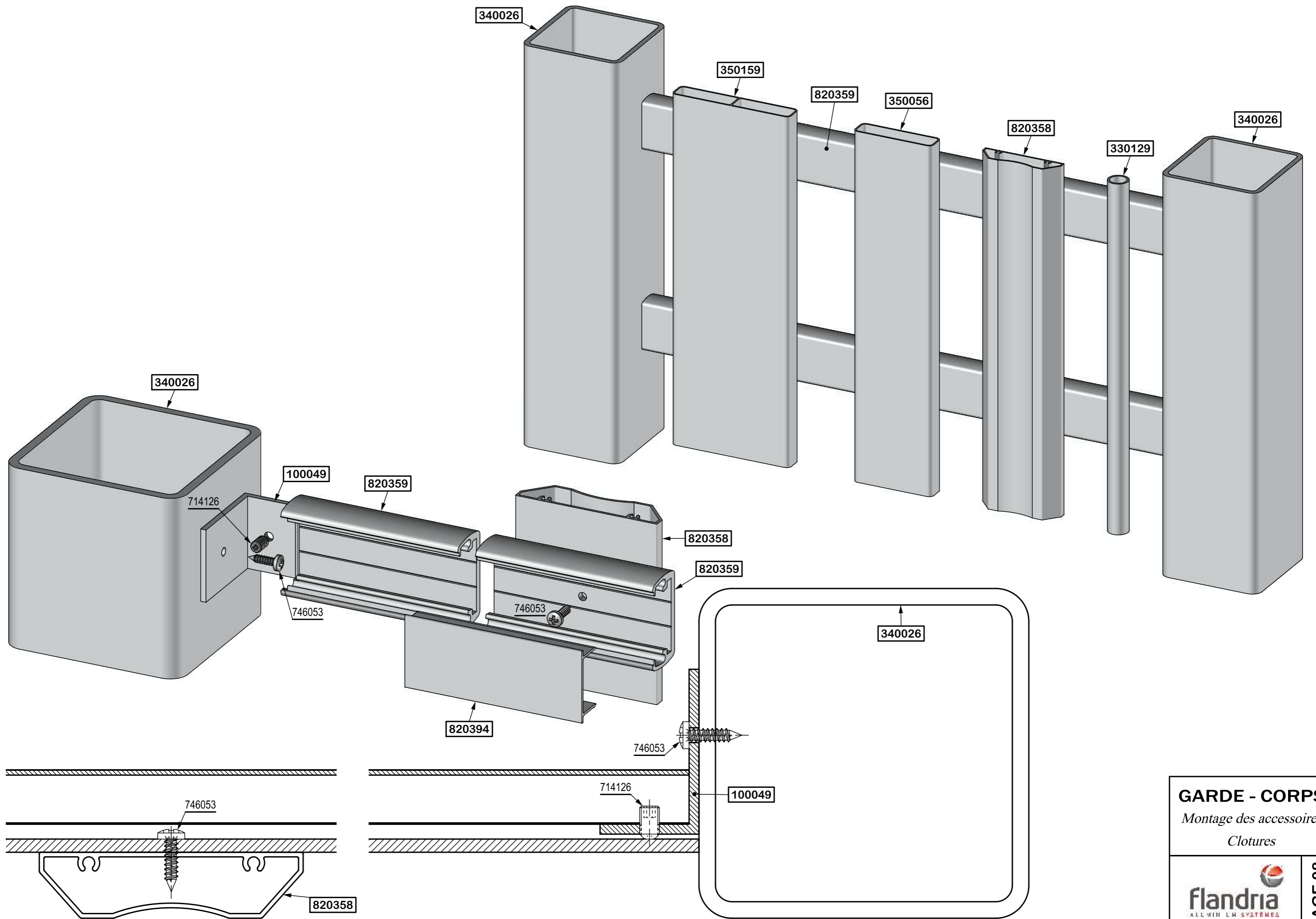








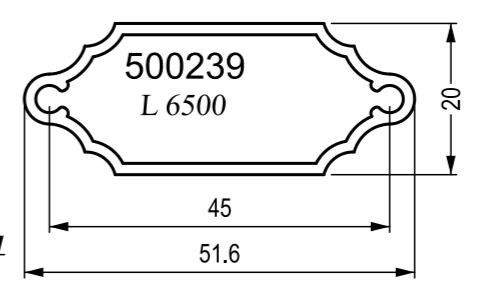
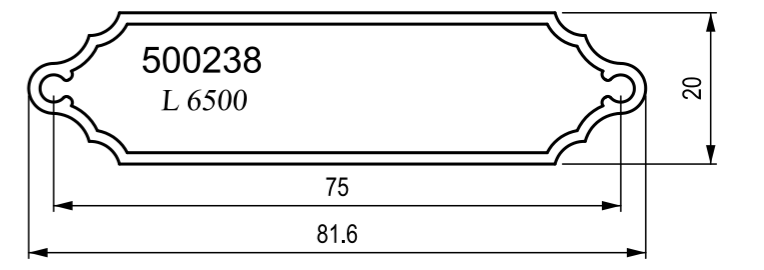
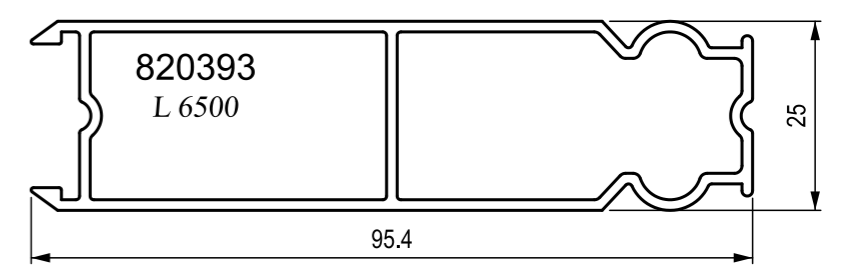
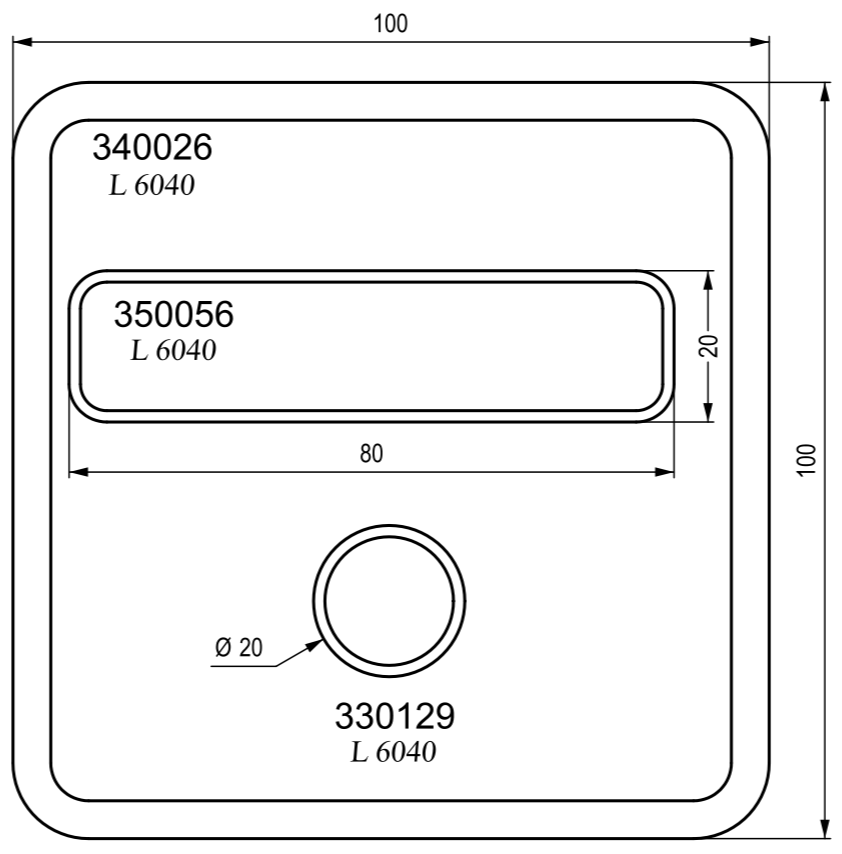
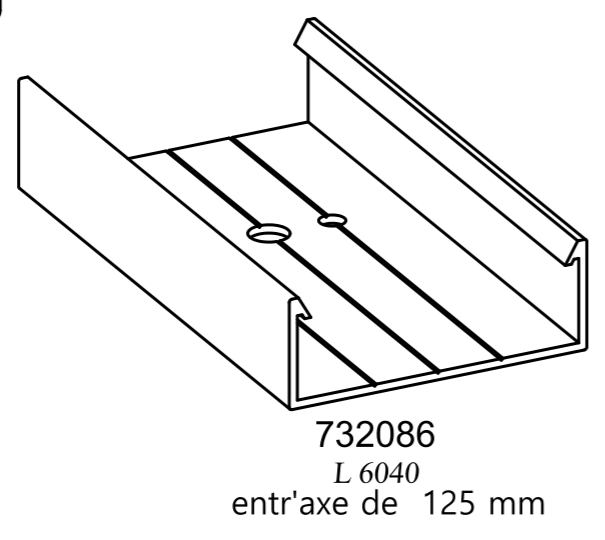
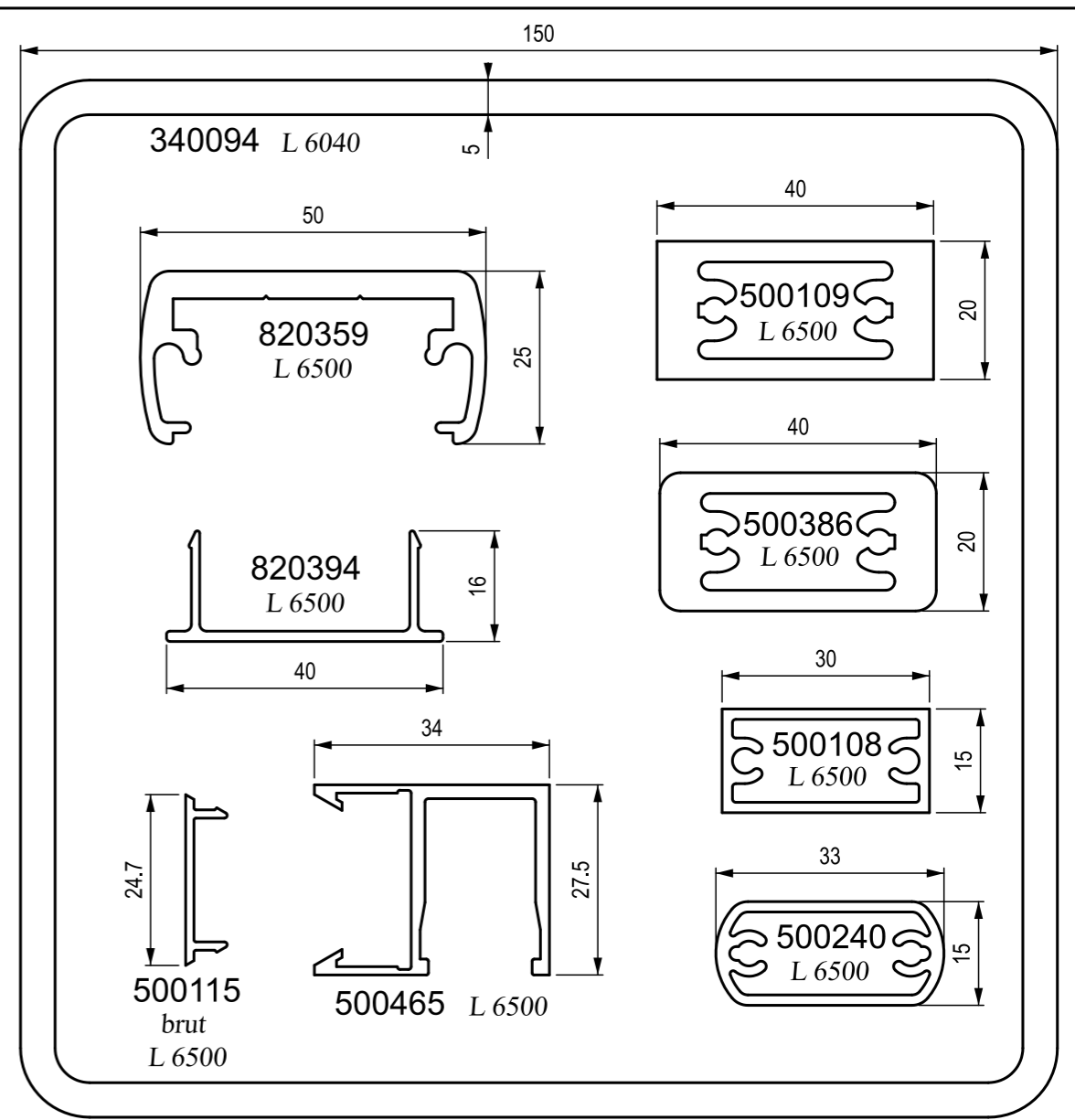
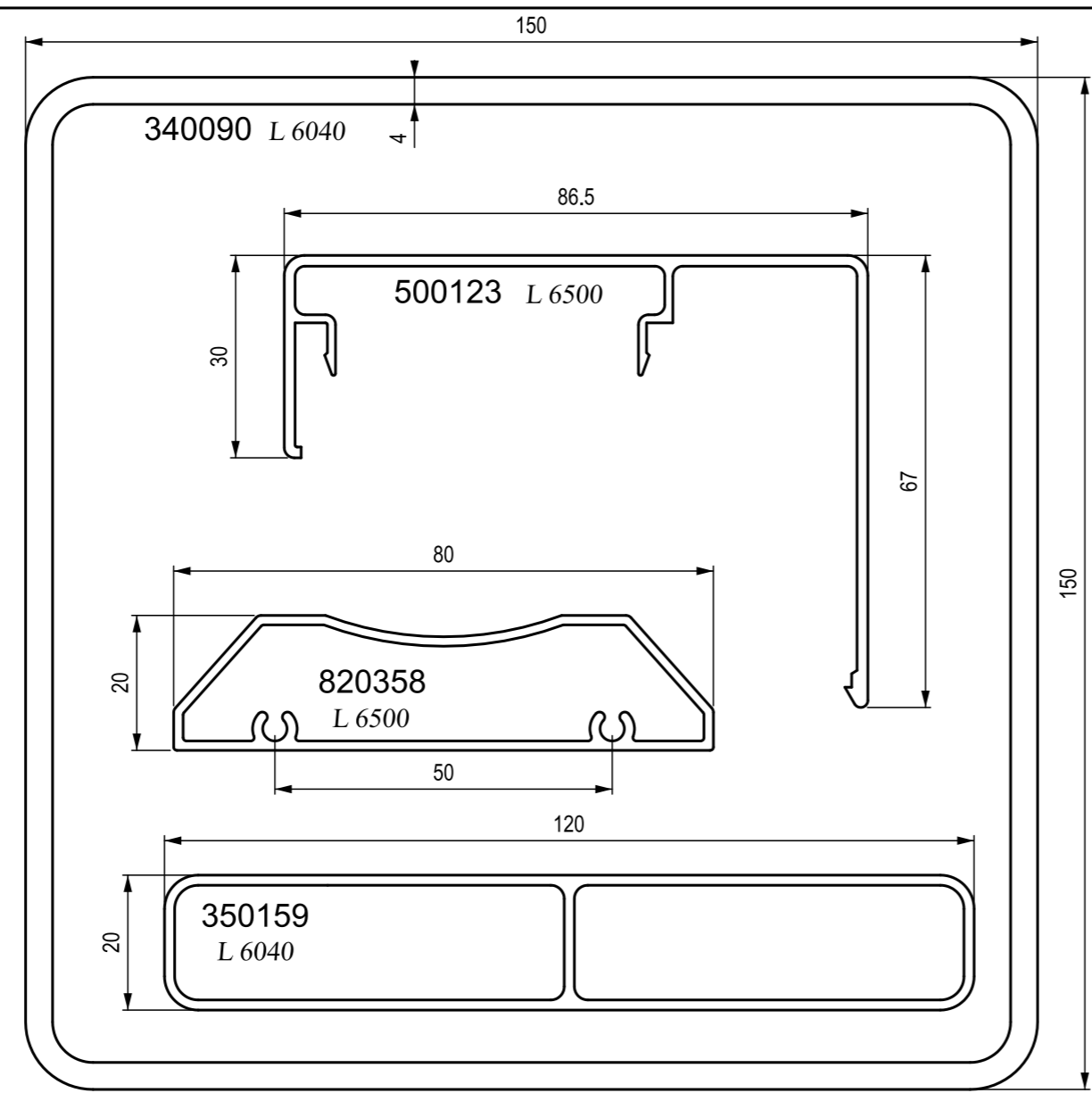
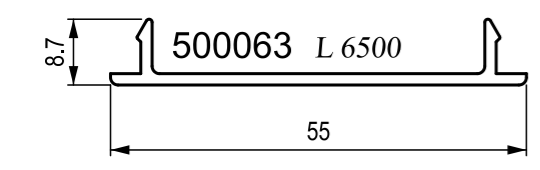
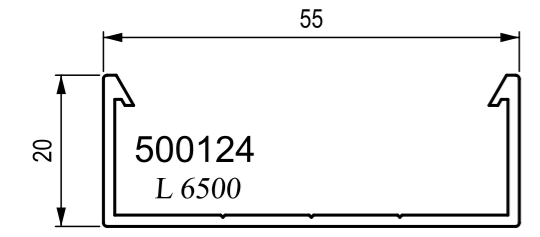
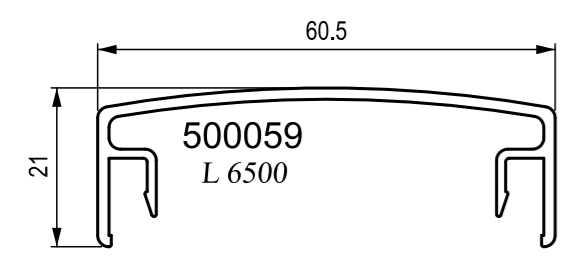
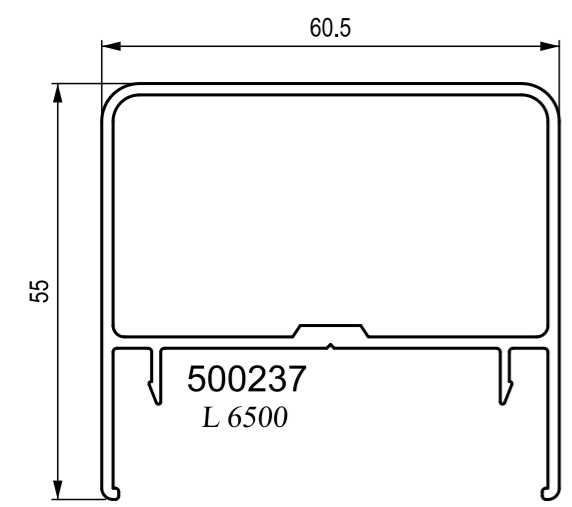
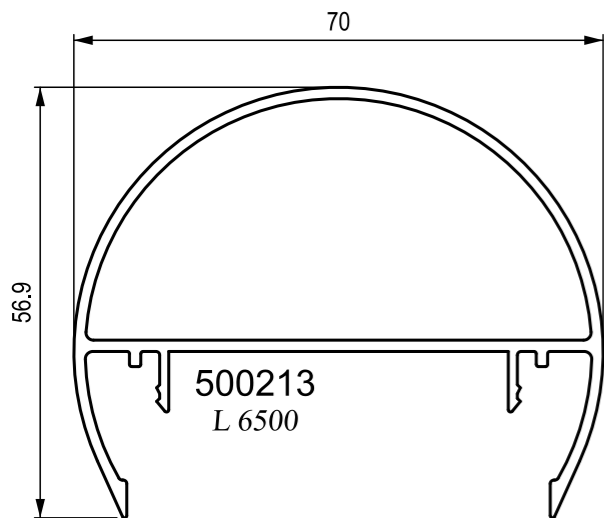




**GARDE - CORPS**  
 Montage des accessoires  
 Clotures


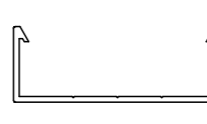
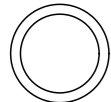
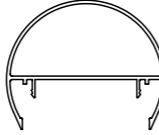
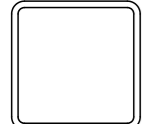
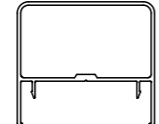

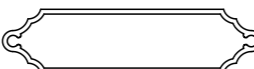


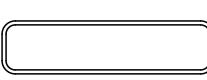


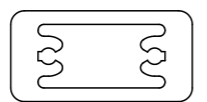

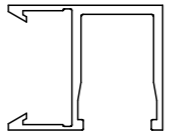
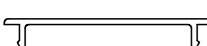

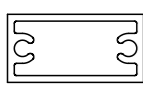
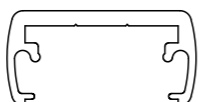
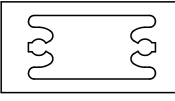
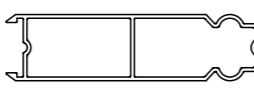


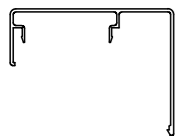







**GARDE - CORPS**  
profils

**PAGE 09**


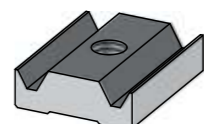

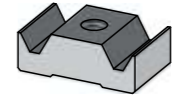


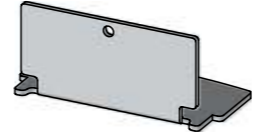

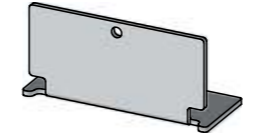


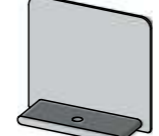




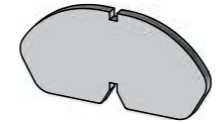
SOCIETE / company : N° CLIENT / customer :				CHANTIER / site : COULEUR / color :					
Profil	Réf	Désignation	Lg	Qté	Profil	Réf	Désignation	Lg	Qté
	100049	L 50 x 30 x 3	6040			500124	LISSE reling reiling railing Gniazdo poreczy	6500	
	330129	Ø 20 x 2	6040			500213	MAIN COURANTE Ø 70 handloop Ø 70 handlauf Ø 70 handrail Ø 70 Porecz okragla Ø 70	6500	
	340026	100 x 5	6040			500237	MAIN COURANTE 55 handloop 55 handlauf 55 handrail 55 Porecz 55	6500	
	340090	150 x 4	6040			500238	PLANCHETTE 80 Bekledingprofiel 80 Bekleidungsprofil 80 coverprofile 80 Plytki 80	6500	
	340094	150 x 5	6040			500239	PLANCHETTE 50 Bekledingprofiel 50 Bekleidungsprofil 50 coverprofile 50 Plytki 50	6500	
	350056	80 x 20 x 1.5	6040			500240	BARREAU ARRONDI Tussenbaar afgerond Zwischenträgerprofil abgerundet Intermediate profile rounded Poprzeczka okragla	6500	
	350159	120 x 20 x 1.5	6040			500386	RAIDISSEUR AA versterking AA verstärkung AA strengtheners AA profil usztywniający bal	6500	
	500059	MAIN COURANTE 21 handloop 21 handlauf 21 handrail 21 Porecz balustrada 21	6500			500465	CADRE PANNEAUX Kader paneel rahmen für paneel frame pannel Rama do plyt	6500	
	500063	CAPOT LISSE sluittat reling kappe reling cover railing Pokrywa gniazda poreczy	6500			820358	PLANCHETTE STYL bekledingprofiel styl bekleidungsprofil styl coverprofile styl Listwa styl	6500	
	500108	BARREAU tussenbaar Zwischenträgerprofil Intermediate profile Pret posredni	6500			820359	TRAVERSE 50 tussenstijl 50 querprofil 50 transom 50 Poprzeczka 50	6500	
	500109	RAIDISSEUR versterking verstärkung strengtheners Profil usztywniający	6500			820393	PLANCHETTE 95 bekledingprofiel 95 bekleidungsprofil 95 coverprofile 95 Listwa 95	6500	
	500115	CAPOT CADRE sluittat kader kappe rahmen cover frame Zacisk ramy	6500			820394	CAPOT TRAVERSE 50 kap tussenstijl 50 kappe querprofil 50 cover transom 50 Pokrywa poprzeczki 50	6500	
	500123	MAIN COURANTE pour PANNEAU handloop voor paneel handlauf für paneel handrail for pannel Porecz Pannea	6500			732086	LISSE PERFOREE geperforeerde reling gebohrte reling drilled railing Gniazdo poreczy perforowane	6500	

A UTILISER EN CAS DE COMMANDE S.V.P.  
to use in case of order please

DATE ET SIGNATURE :  
date and signature :



**Garde-Corps**  
profils  
profiles

SOCIETE / company : N° CLIENT / customer :				CHANTIER / site : COULEUR / color :			
Accessoire	Réf	Désignation	Qté	Accessoire	Réf	Désignation	Qté
	714126 inox	VM STHC M6 x 10 cuv MSV BHK M6 x 10 MGS IHRS M6 x 10 MSS HSCP M6 x 10 Wkret M6 x 10 Bt			742555	CLAME CADRE klem kader klammer rahmen clamp frame Duza klamra ramy, lewa-balustrady	
	732126	AIGUILLE DE BLOCAGE Blokkeerpin Verbindungsstift Locking pin Igla blokady			742556	CLAME CADRE klem kader klammer rahmen clamp frame Mala klamra ramy, lewa-balustrady	
	734286	POINCONNEUSE Ponsmaschine Pneumatische Stanze Pneumatic punch tool Wykrawarka pneumatyczna			742557	CALE BIAISE schuine klem schräge klammer slanted clamp Skorupa wkrecania skosnego-balustrady	
	737059 *	EMBOUT (500059) einstück (500059) endstück (500059) end piece (500059) Nakl. poreczy balustrady (500059)			742624 *	PIED PLAT voet fuss foot Noga plaska regulowana balustrady	
	737060 *	EMBOUT (500124) einstück (500124) endstück (500124) end piece (500124) Nakl. gniazda poreczy (500124)			742654 *	PIED LATERAL zijvoet randfuss sidefoot Noga boczna regulowana balustrady	
	737084 *	EMBOUT (500213) einstück (500213) endstück (500213) end piece (500213) Nakladka (500213)			746053 poz inox	VT TCBL Ø 4.2 x 16 PV BL Ø 4.2 x 16 BS L Ø 4.2 x 16 PS PH Ø 4.2 x 16 Wkret Ø 4.2 x 16	
	737107 *	EMBOUT (500237) einstück (500237) endstück (500237) end piece (500237) Nakladka (500237)			746056 inox	VM TFHC M8 x 50 MV VBH M8 x 50 MS SIH M8 x 50 MS HSCS M8 x 50 Wkret metr. M8 x 50	
	738239	JOINT A BOURRER 2-4 Insteek glasrubber 2-4 Glasdichtung 2-4 Glazing gasket 2-4 Uszczelka osadcza 2-4					
	738249	JOINT A BOURRER 3-5 Insteek glasrubber 3-5 Glasdichtung 3-5 Glazing gasket 3-5 Uszczelka osadcza 3-5					
	742552	CLAME JONCTION LISSE koppelklem reling kupplungsklammer reling connection clamp railing Plyta lacznikowa lewa-balustrady					
	742553	CLAME JONCTION Koppelklem Kupplungsklammer Connection clamp Klamra lacznikowa					
	742554	CLAME LISSE klem reling klammer reling clamp railing Uszczelka lacznica-balustrady					

\* = SPECIFIER LA COULEUR  
color to specify

A UTILISER EN CAS DE COMMANDE S.V.P.  
to use in case of order please

DATE ET SIGNATURE :  
date and signature :



**Garde-Corps**  
accessoires  
hardware