

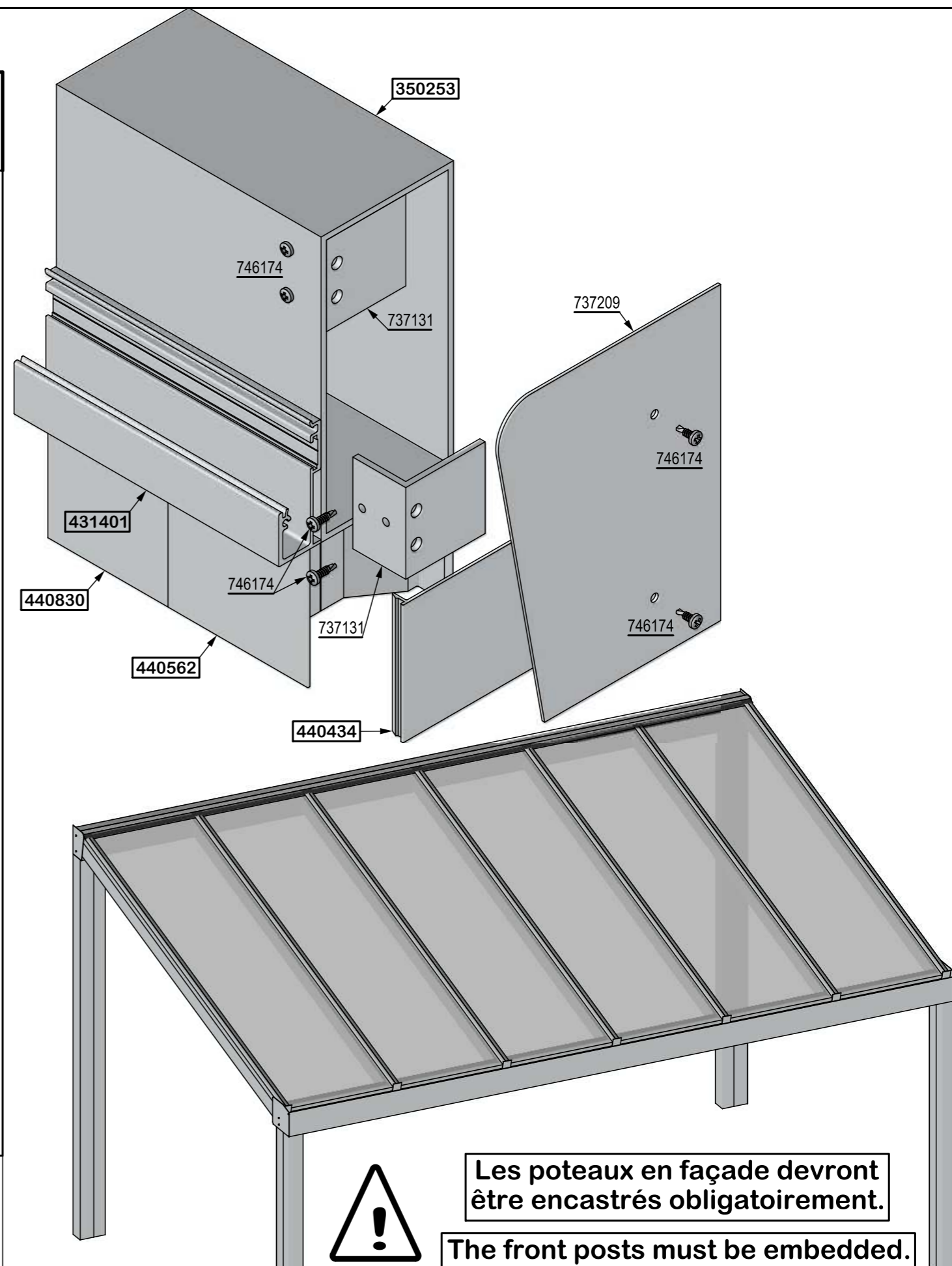
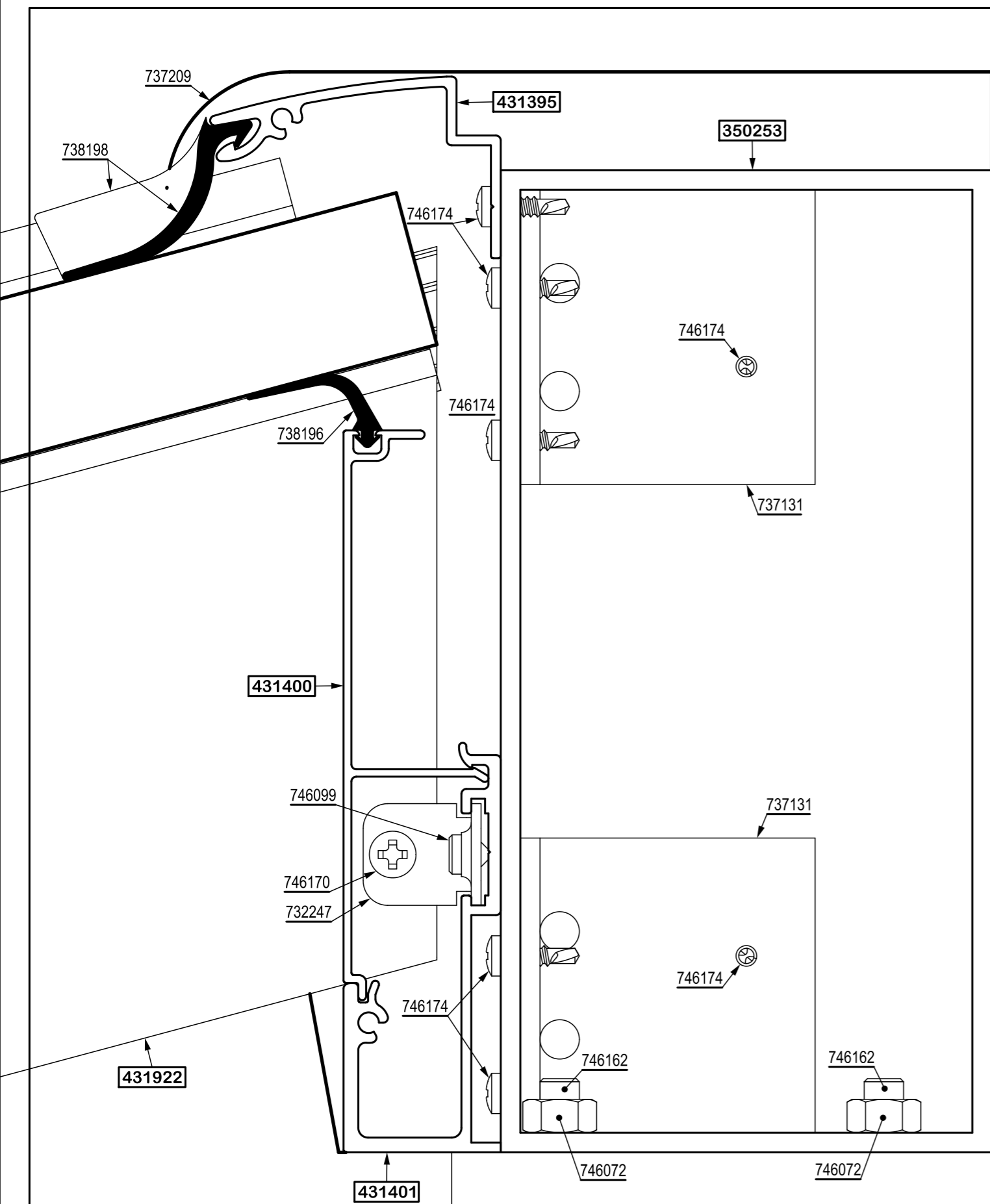
PATIO LIBERTY LIBERTY PURE



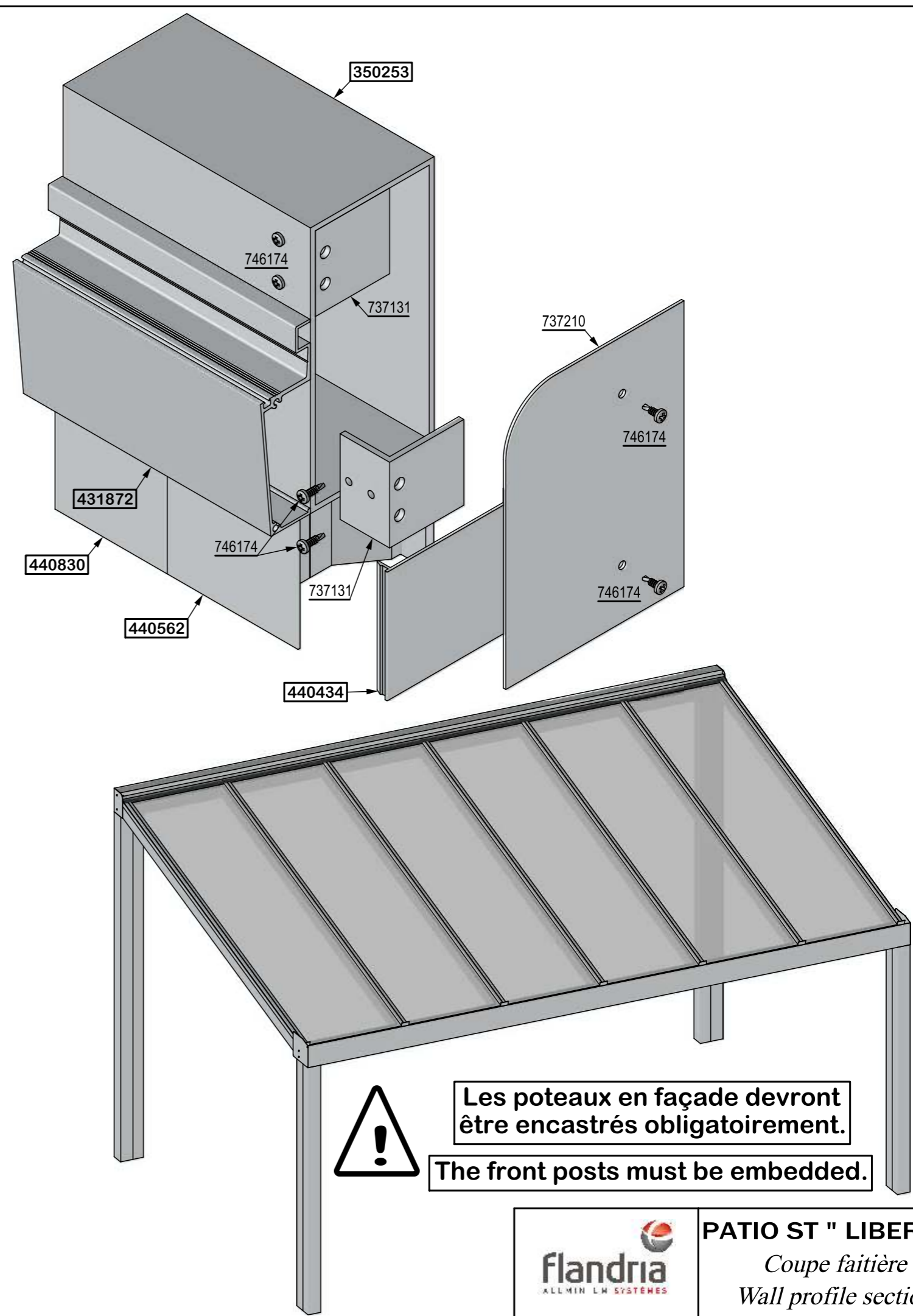
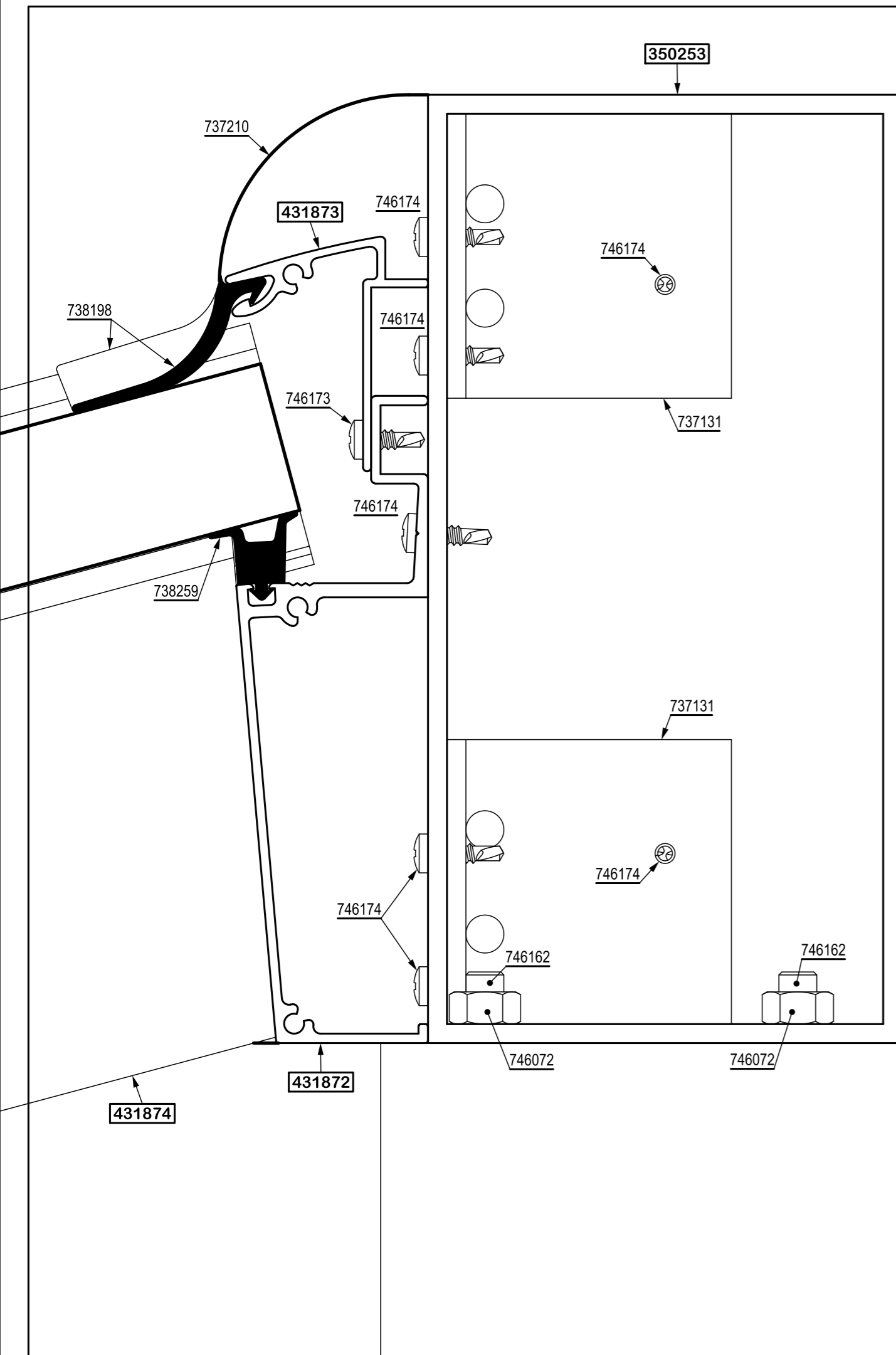
aluminiumsystemes@flandria.com
Tél. +03 (0)3 20 14 59 03

flandria est certifié :





Les poteaux en façade devront être encastrés obligatoirement.
The front posts must be embedded.

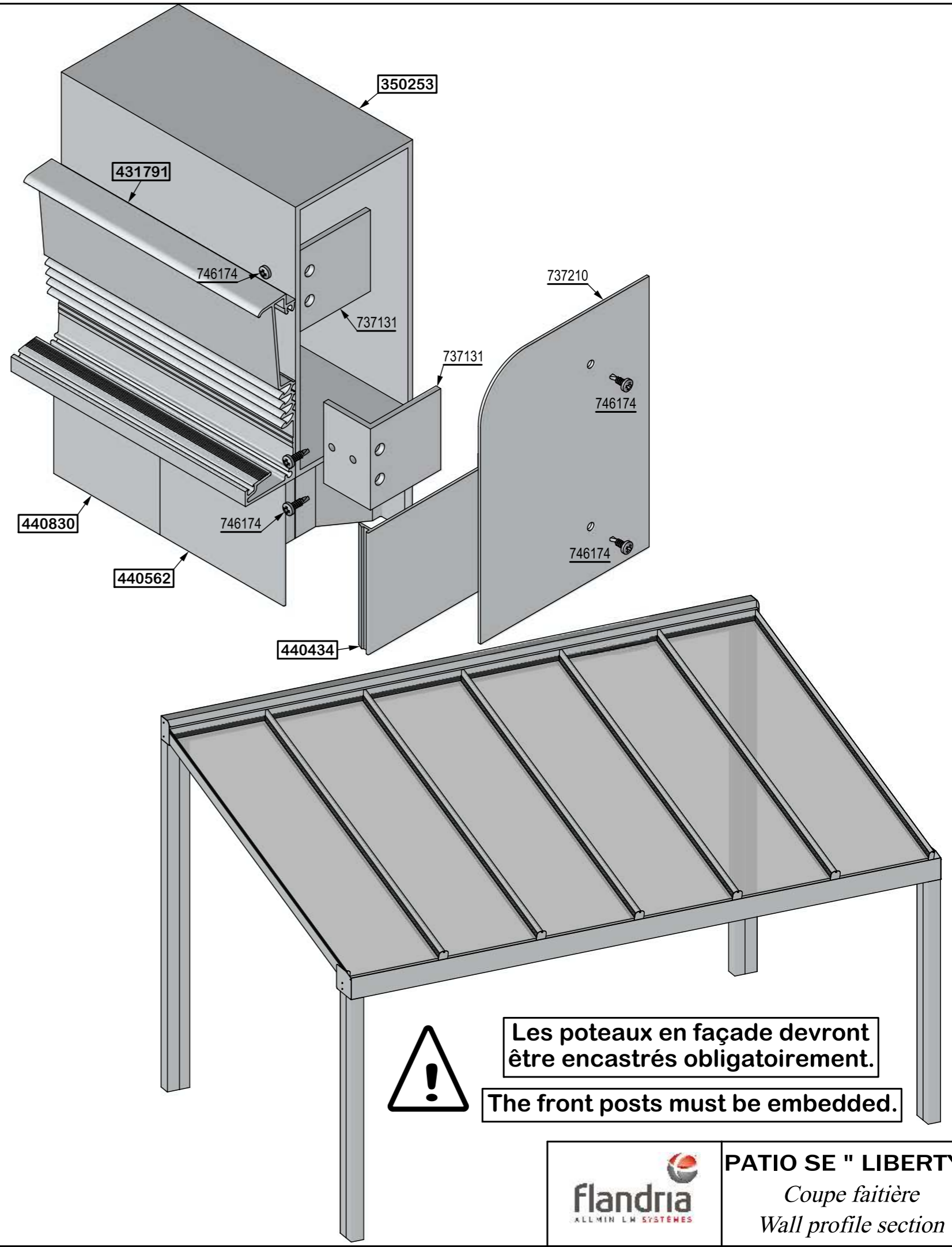
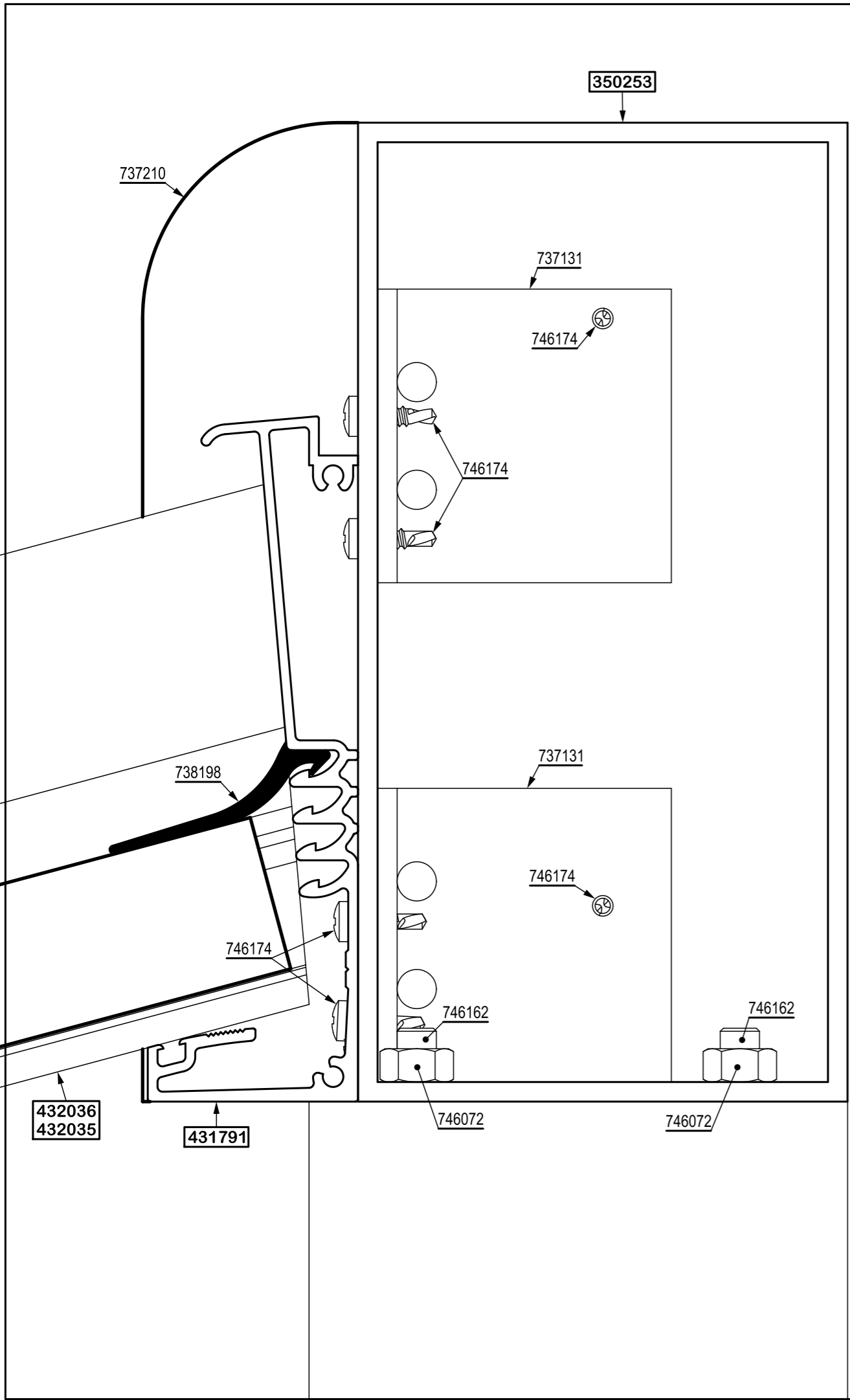


Les poteaux en façade devront être encastés obligatoirement.

The front posts must be embedded.



PATIO ST " LIBERTY "
Coupe faitière
Wall profile section

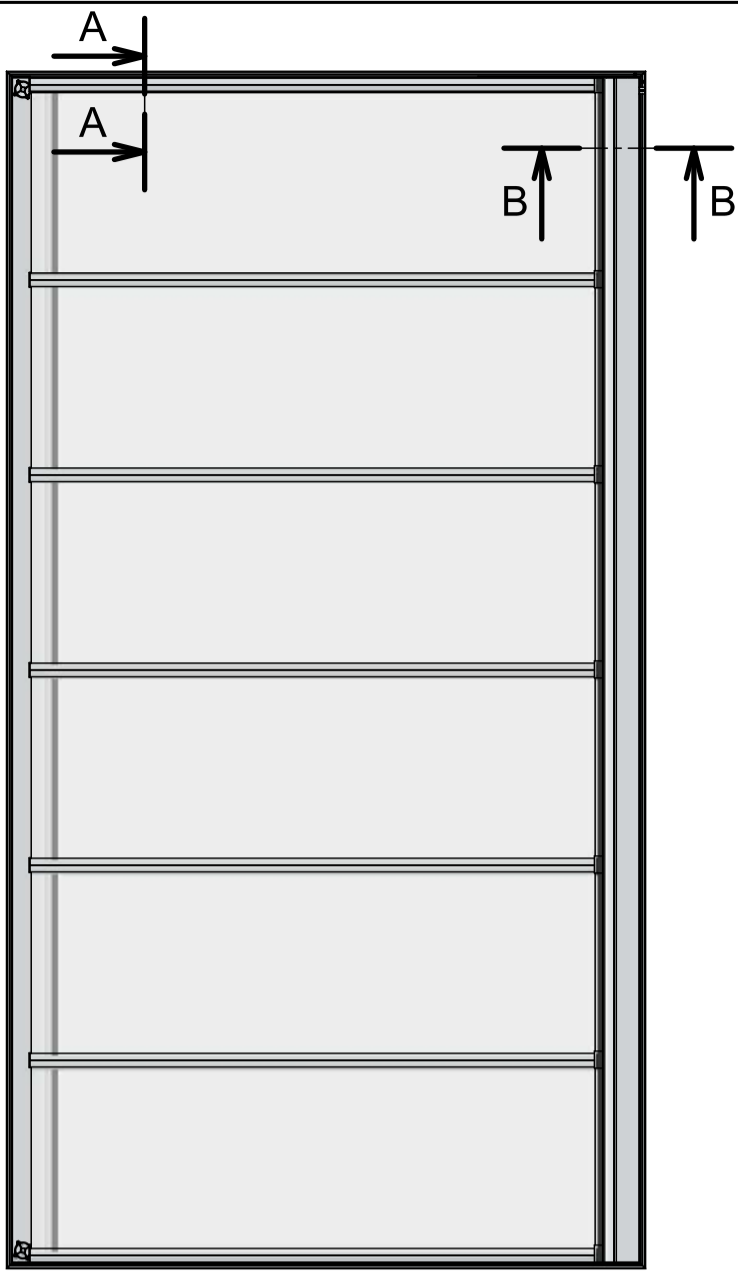


Les poteaux en façade devront être encastrés obligatoirement.

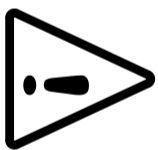
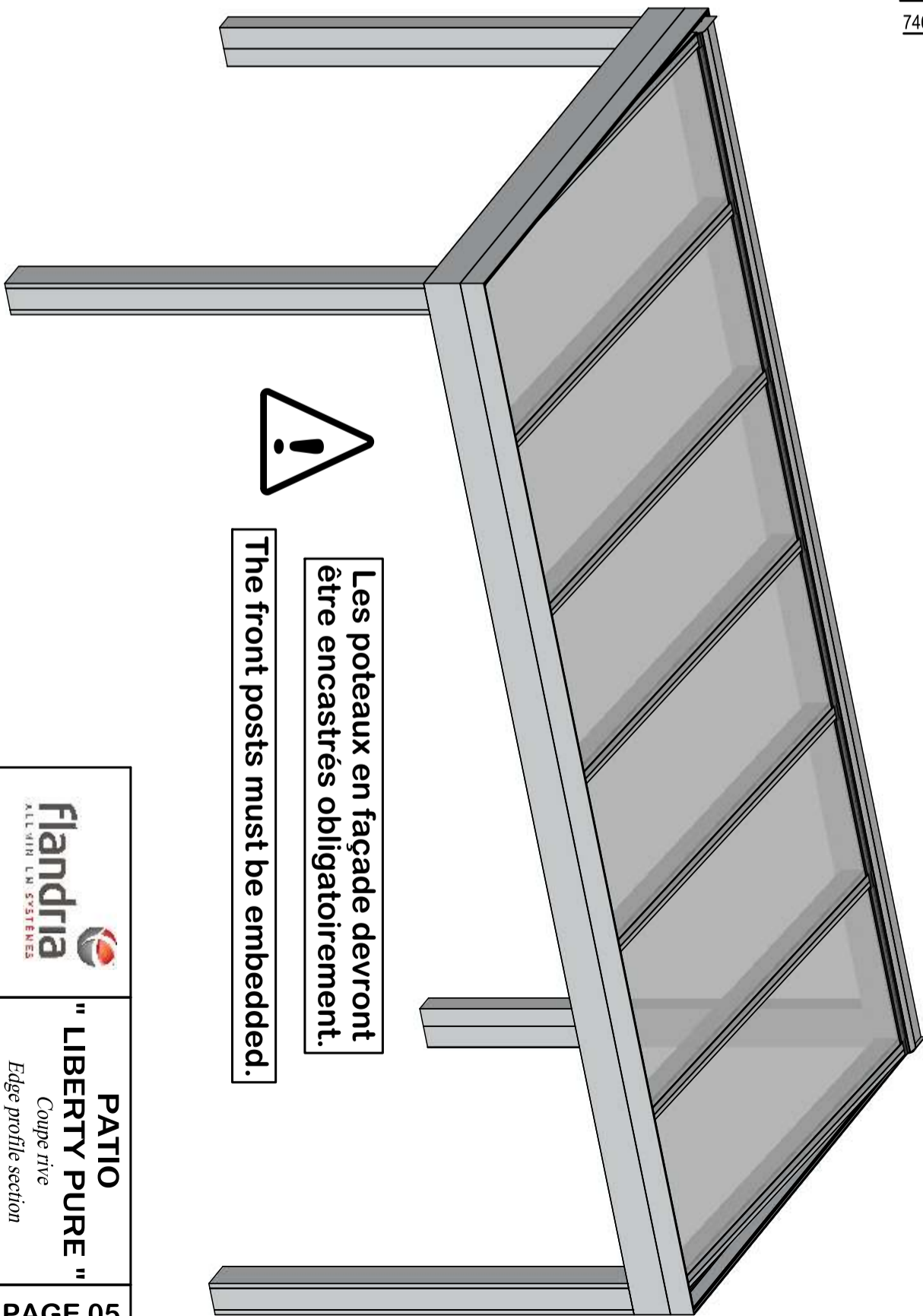
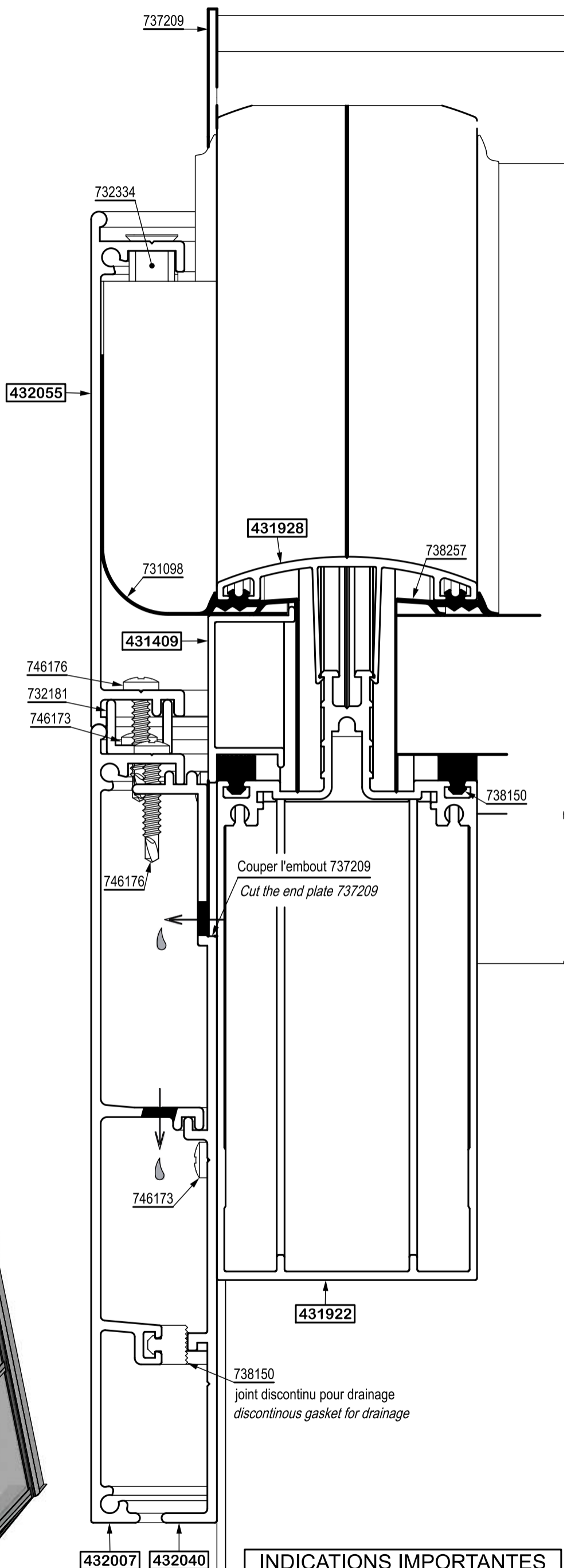
The front posts must be embedded.



PATIO SE " LIBERTY "
Coupe faitière
Wall profile section



Coupe A - A



Les poteaux en façade devront être encastrés obligatoirement.
The front posts must be embedded.

INDICATIONS IMPORTANTES
 Pente toiture = 3°
 Si profondeur toiture > 2.70 m
 Utiliser le plat 150 x 3 Réf 070041
 sur le support rehausse 432040
 Voir montage page 10.

Coupe B-B

738198

431395

350253

746174

746173

732350

746173

746174

738196

732334

737131

431400

432055

732247

737131

746170

746099

732181

746173

746174

Couper l'embout 737209
Cut the end plate 737209

746174

746176

431401

746174

746162

746162

746072

746072

746173

432055

732203

432055

432007

432007

738150
joint discontinu pour drainage
discontinuous gasket for drainage

738150

746173

432040

432007

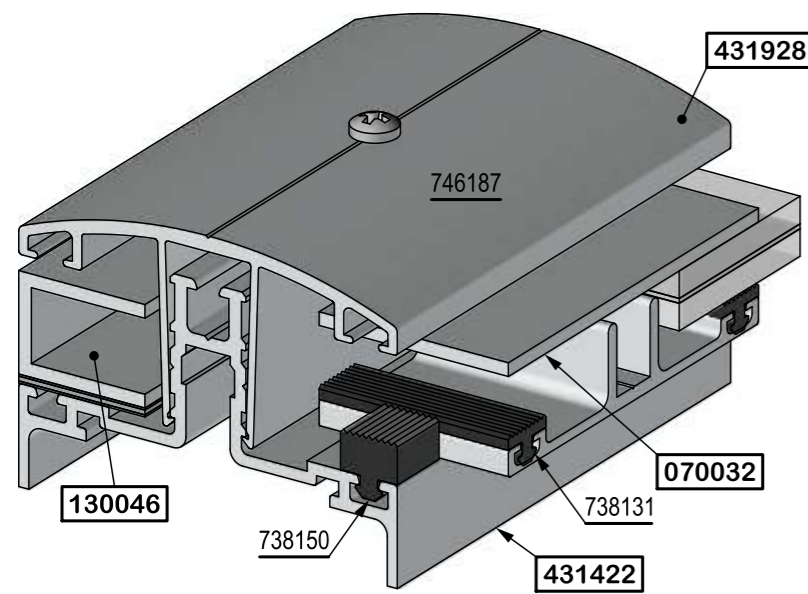
302 mm

OPTION

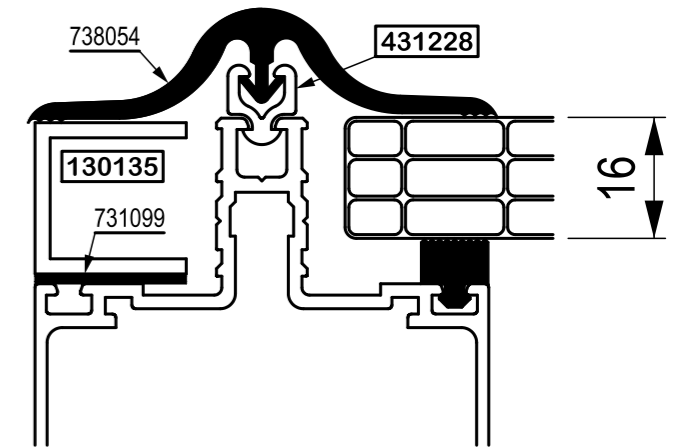
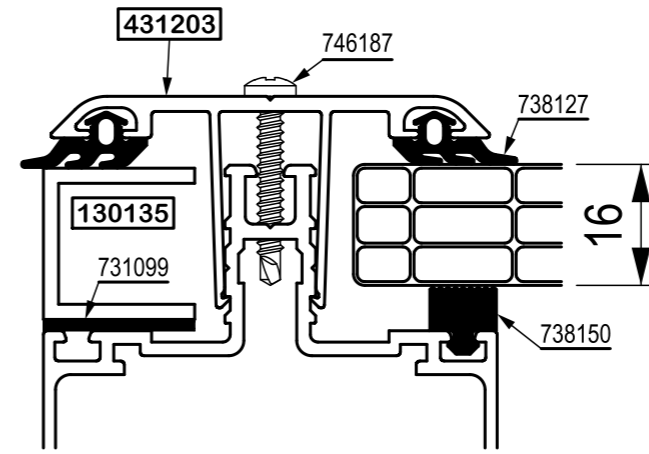
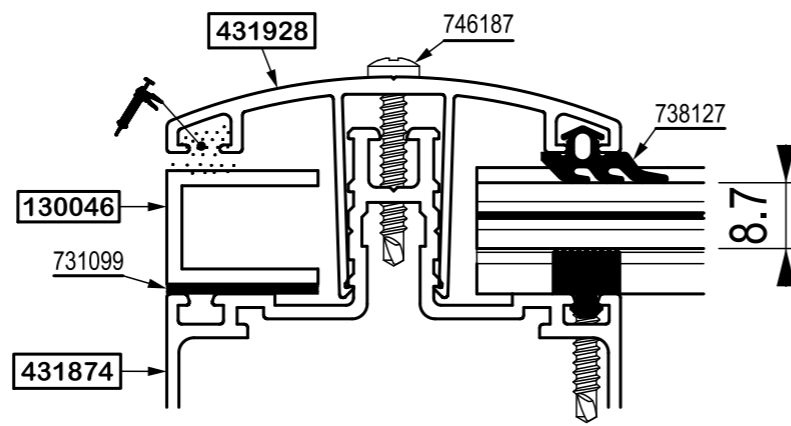
cornière de finition dans les angles
à couper et coller Lg = 302 mm



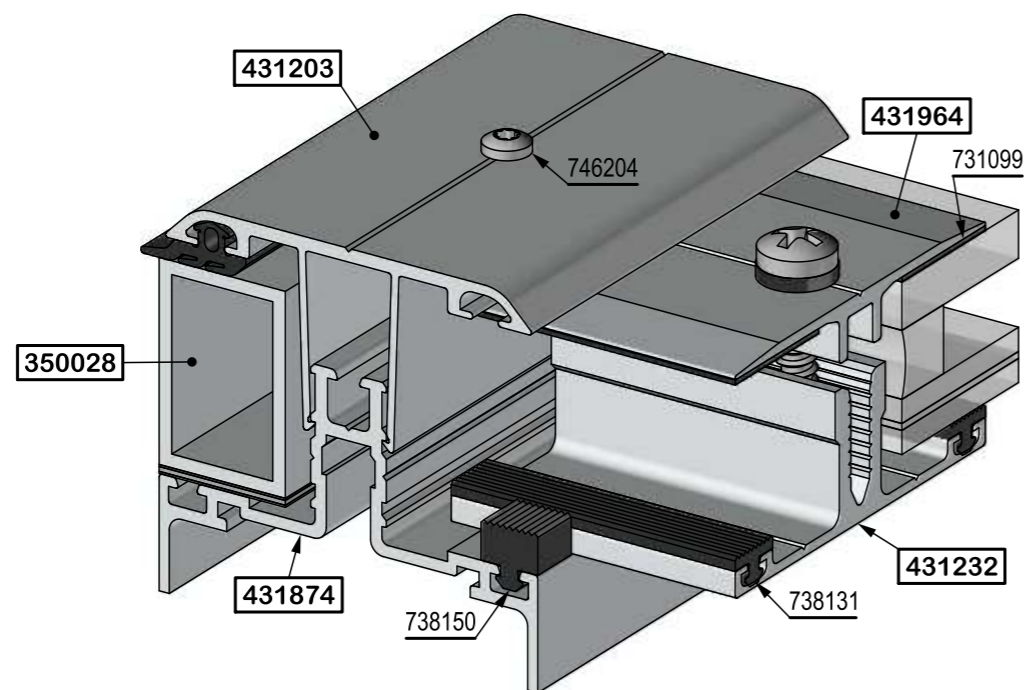
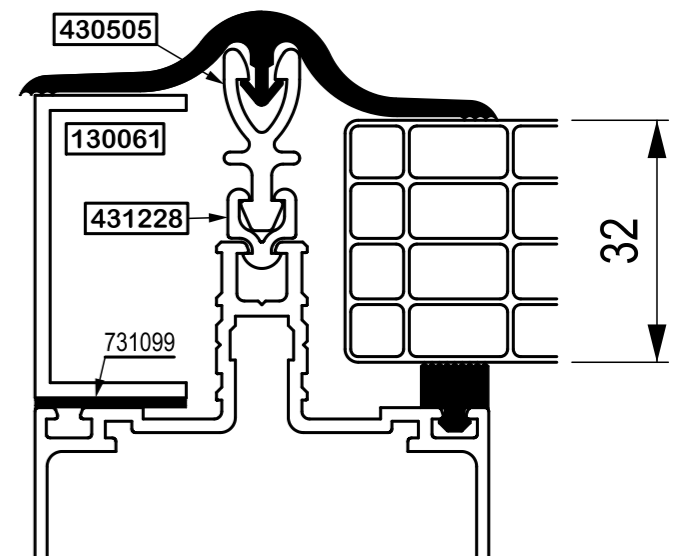
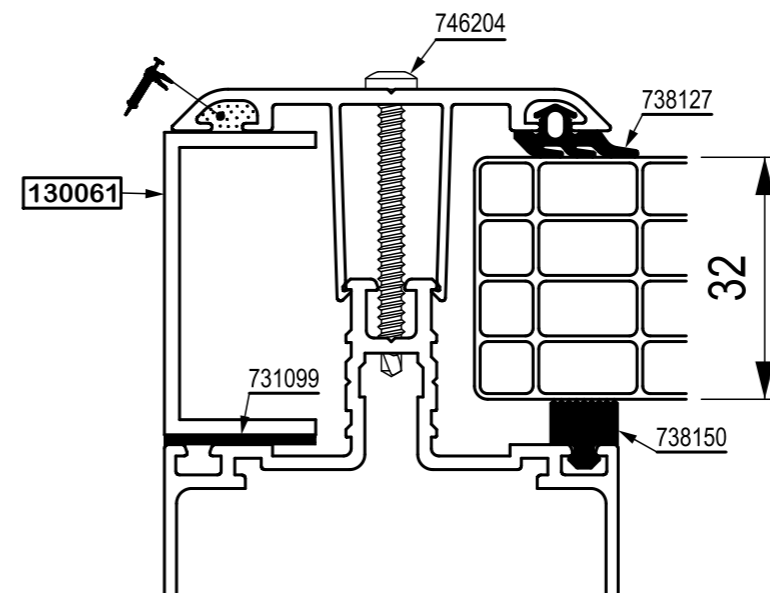
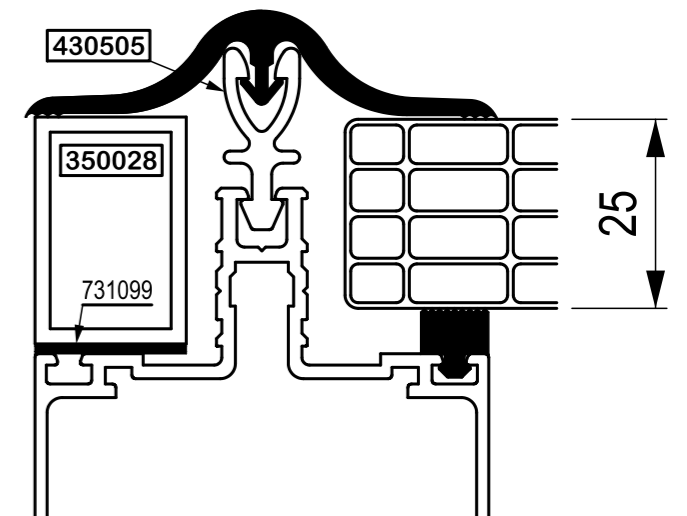
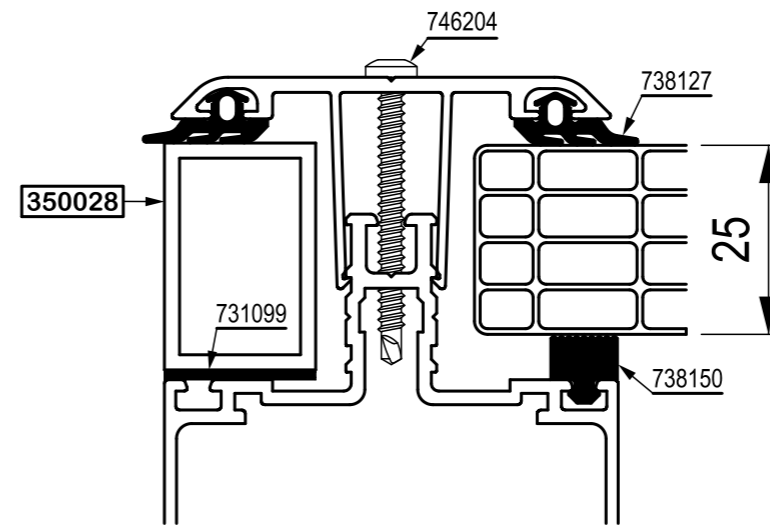
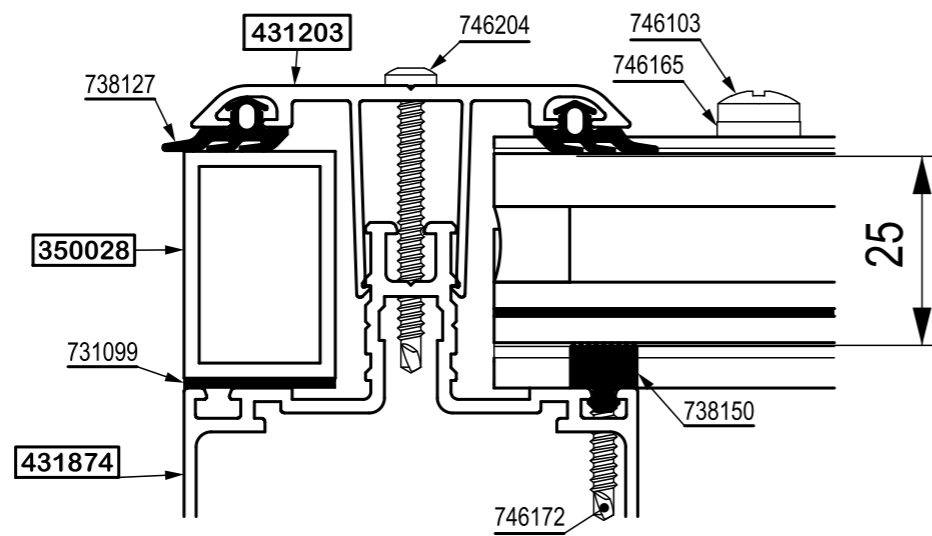
PATIO
"LIBERTY PURE"
Coupe faîtière
Wall profile section

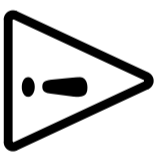
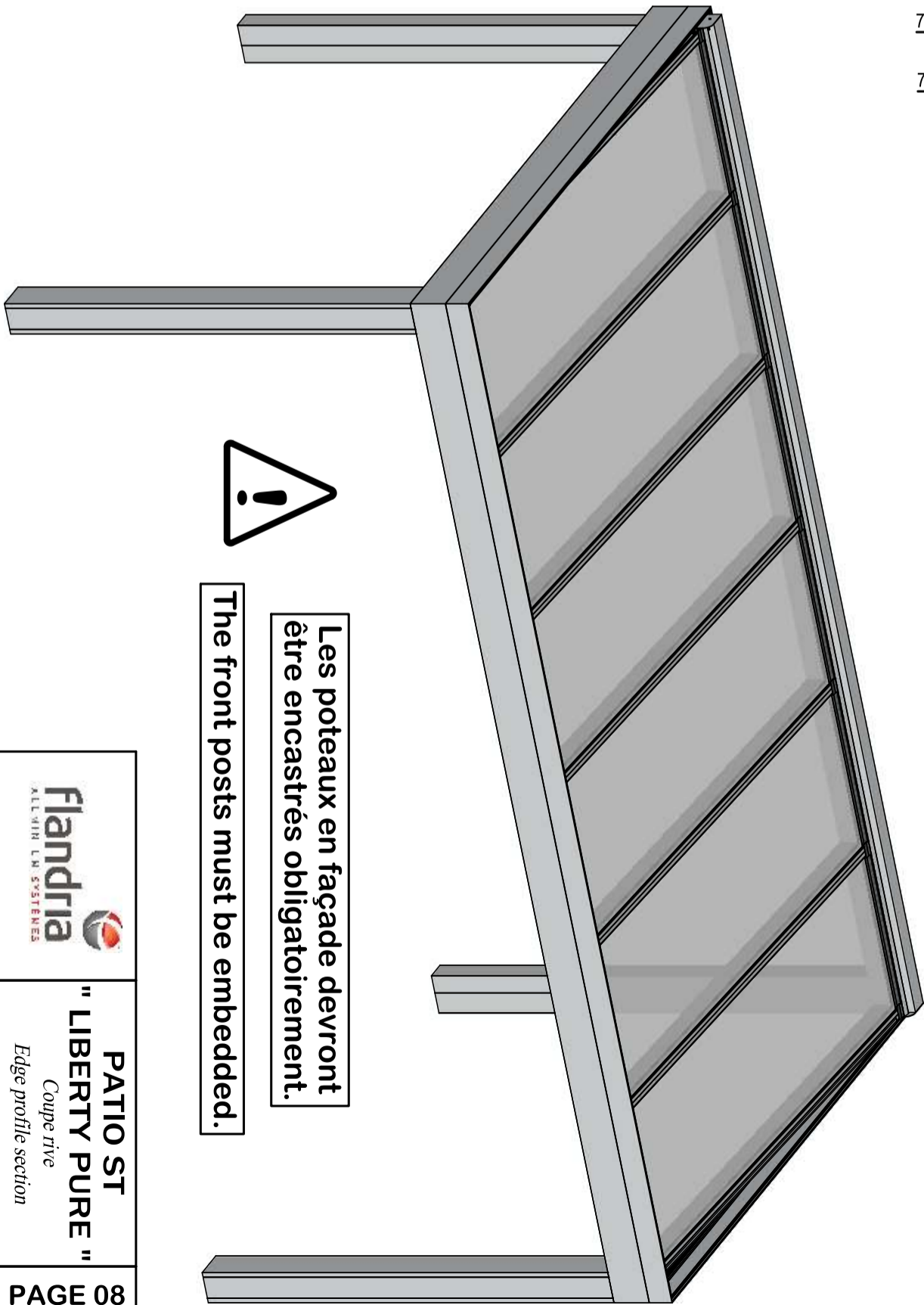
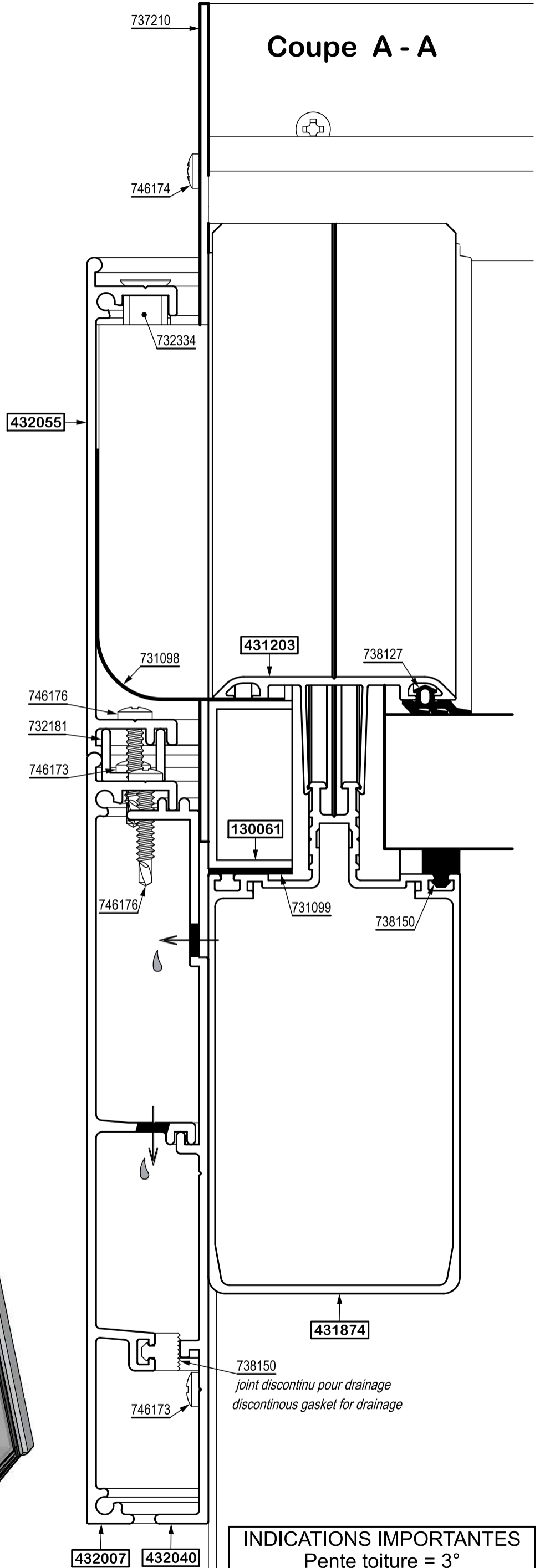
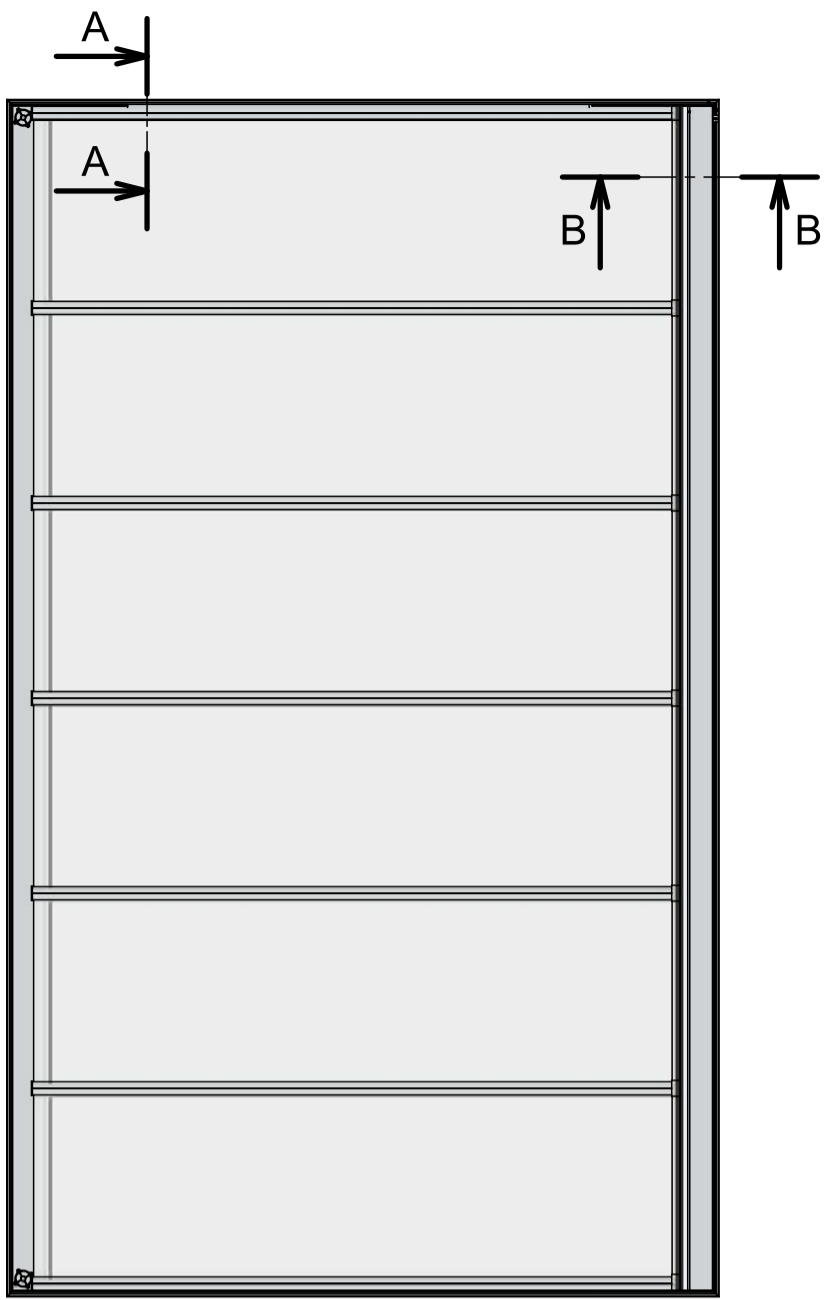


VITRAGE 8 / glazing 8



VITRAGE 25 / glazing 25



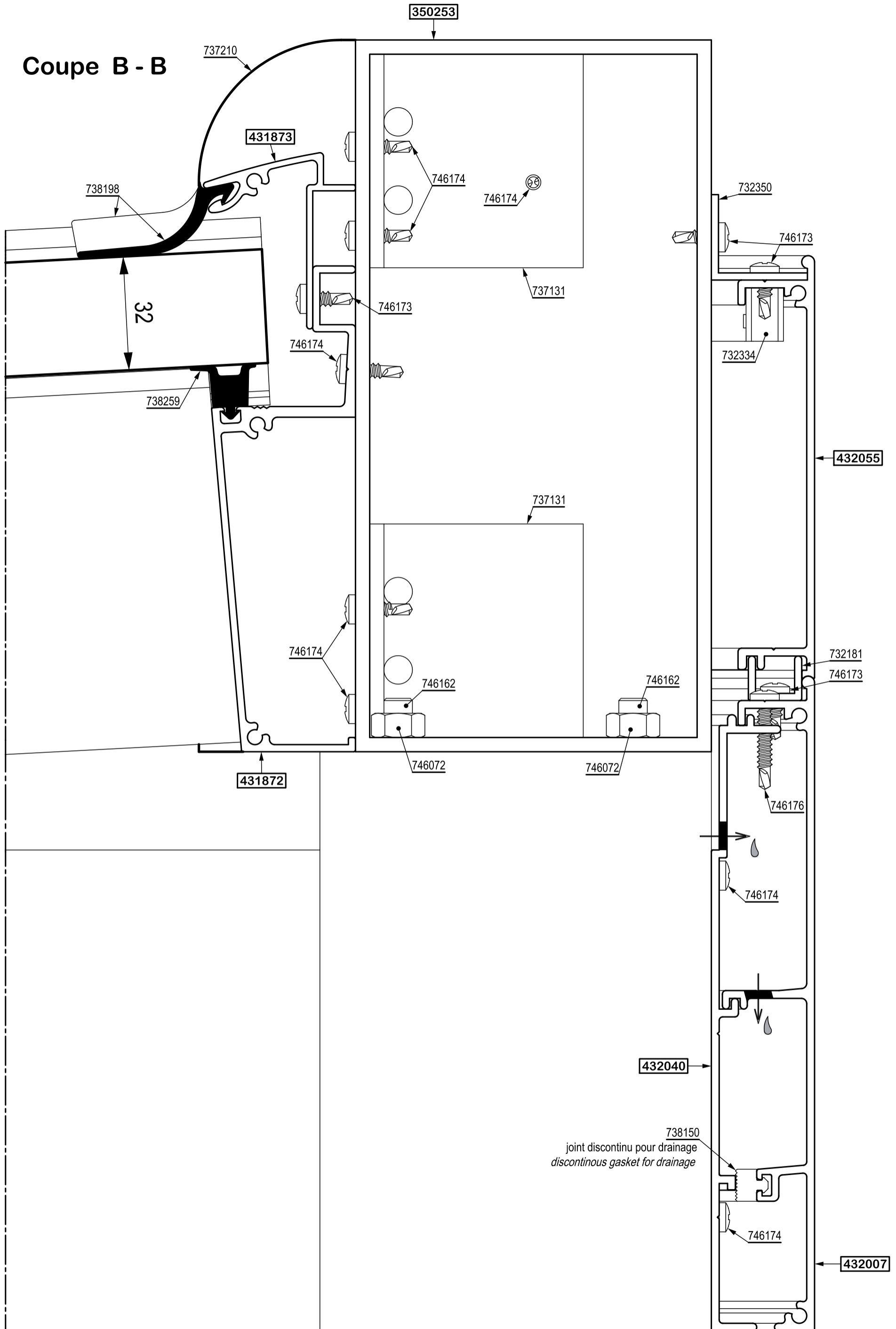


The front posts must be embedded.

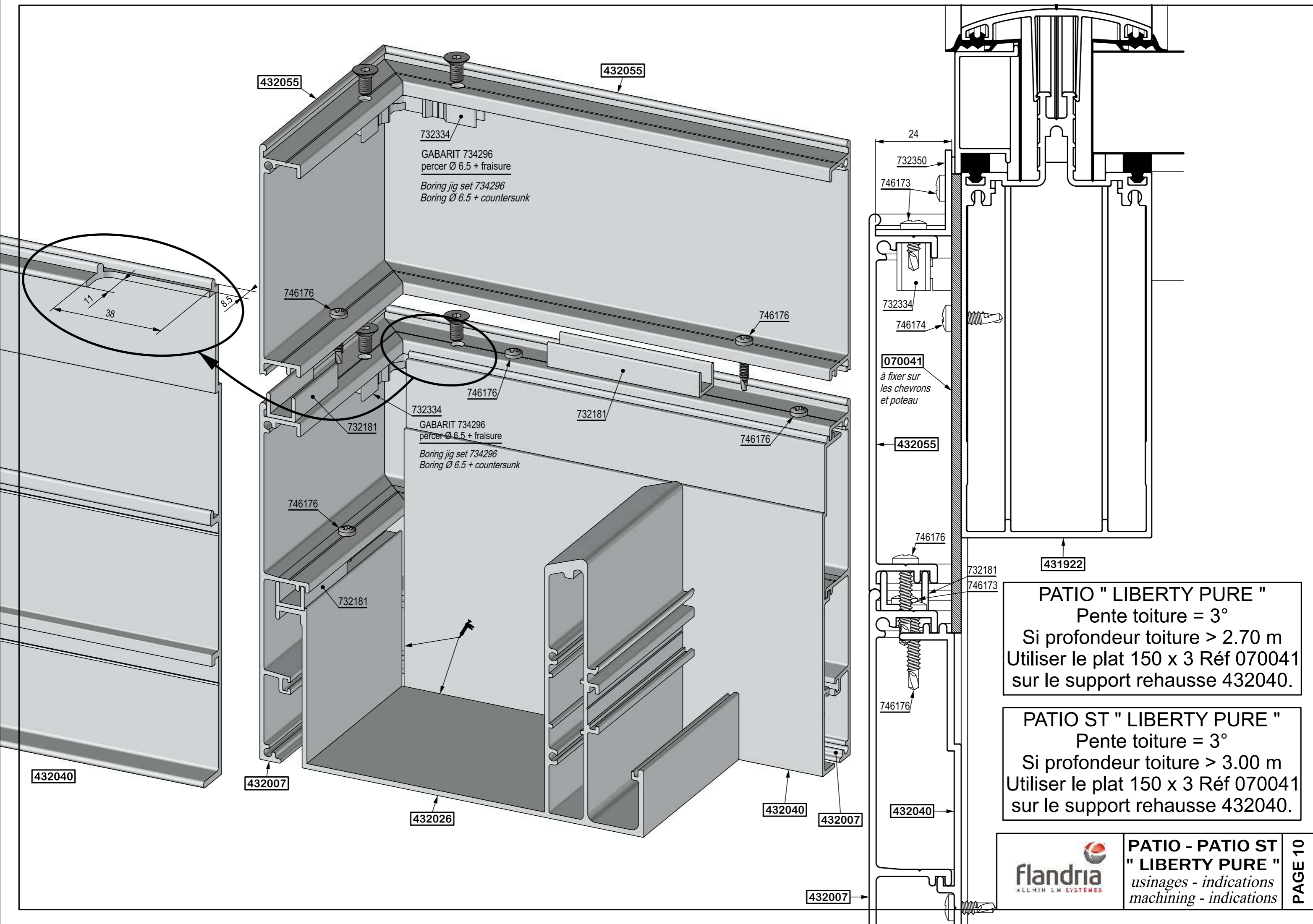
Les poteaux en façade devront être encastrés obligatoirement.

INDICATIONS IMPORTANTES
 Pente toiture = 3°
 Si profondeur toiture > 3.00 m
 Utiliser le plat 150 x 3 Réf 070041
 sur le support rehausse 432040
 Voir montage page 10.

Coupe B - B



PATIO ST
Coupe fenêtre
"LIBERTY PURE"
Wall profile section



432055

432055

732334
 GABARIT 734296
 percer Ø 6.5 + fraisure
 Boring jig set 734296
 Boring Ø 6.5 + countersunk

746176

746176

746176

732181

746176

732181

732334
 GABARIT 734296
 percer Ø 6.5 + fraisure
 Boring jig set 734296
 Boring Ø 6.5 + countersunk

746176

732181

432040

432007

432026

432040

432007

432007

24

732350

746173

732334

746174

070041

à fixer sur
 les chevrons
 et poteau

432055

746176

732181

746173

431922

746176

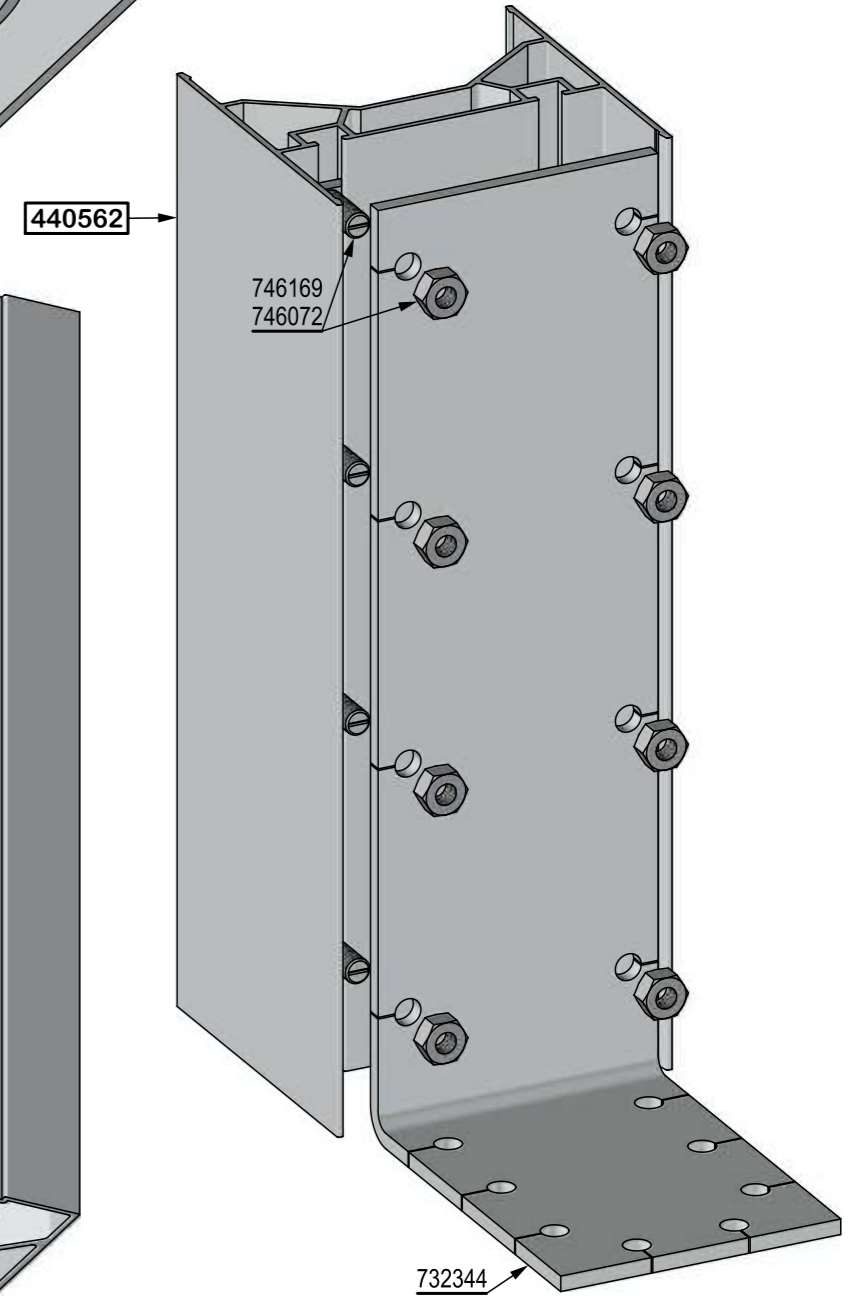
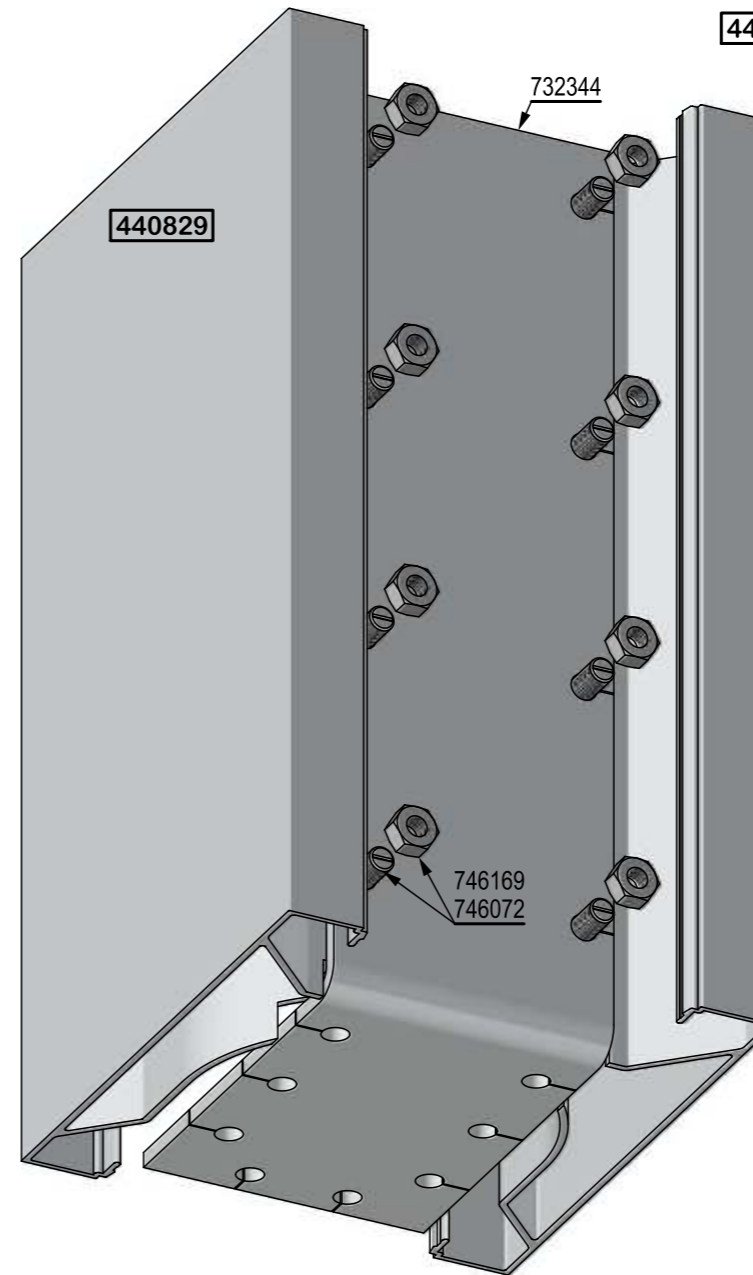
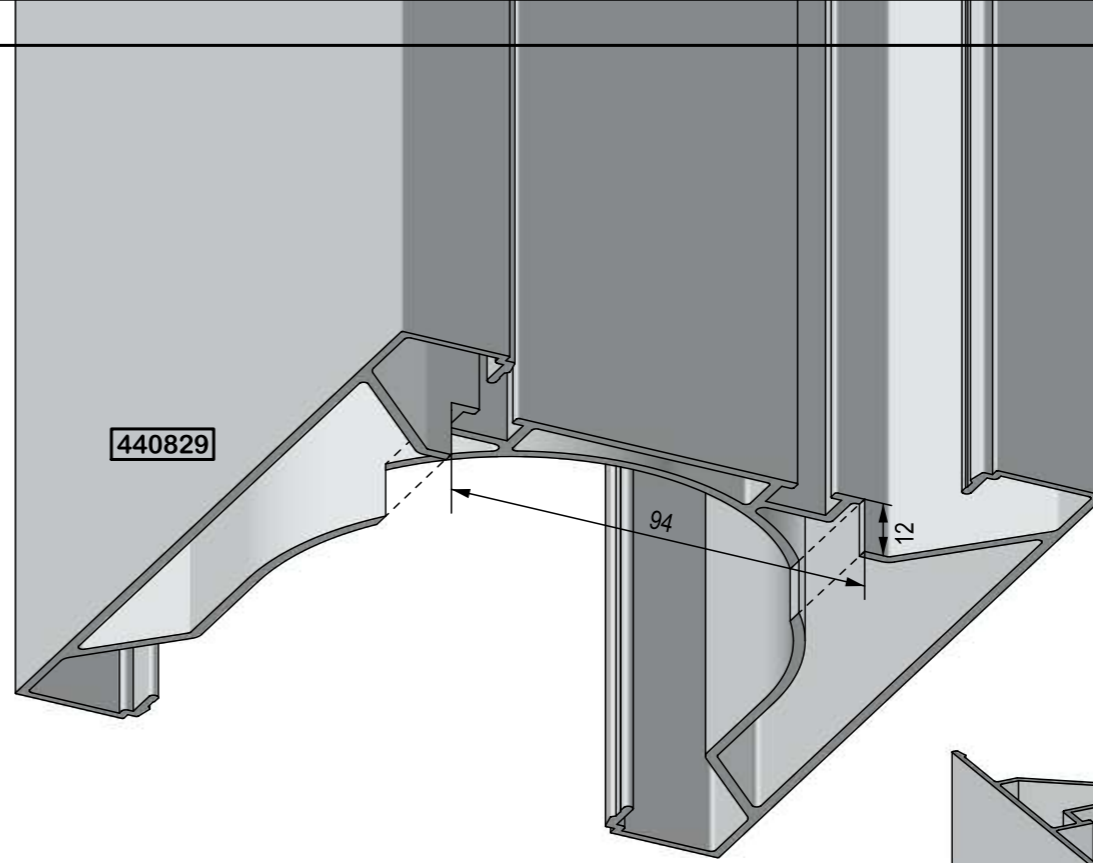
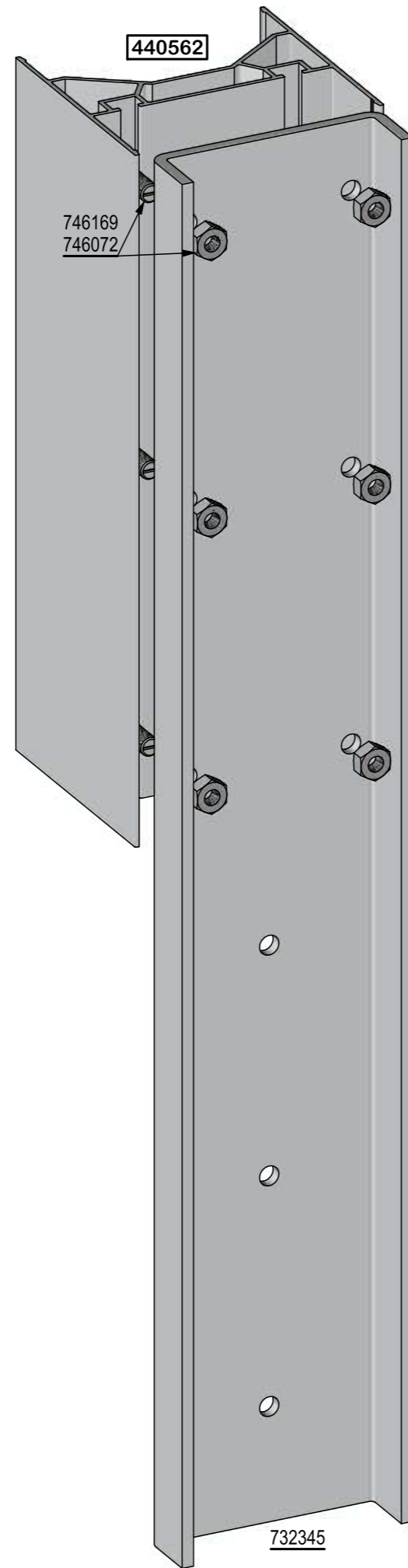
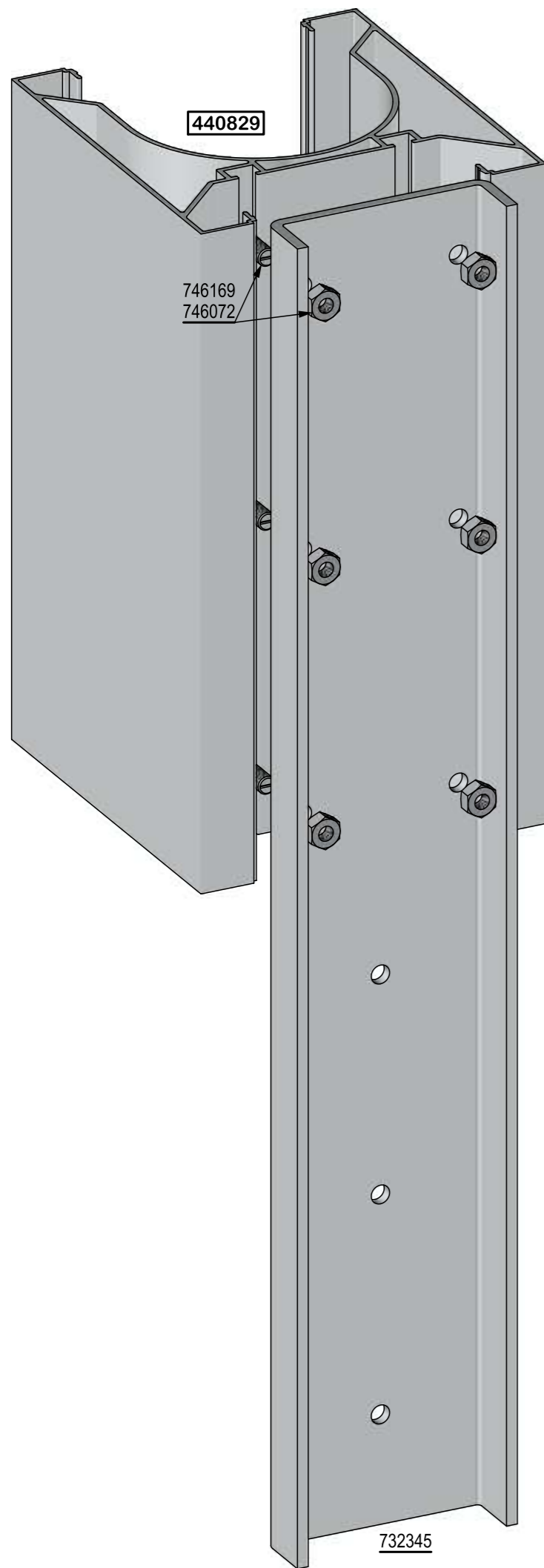
432040

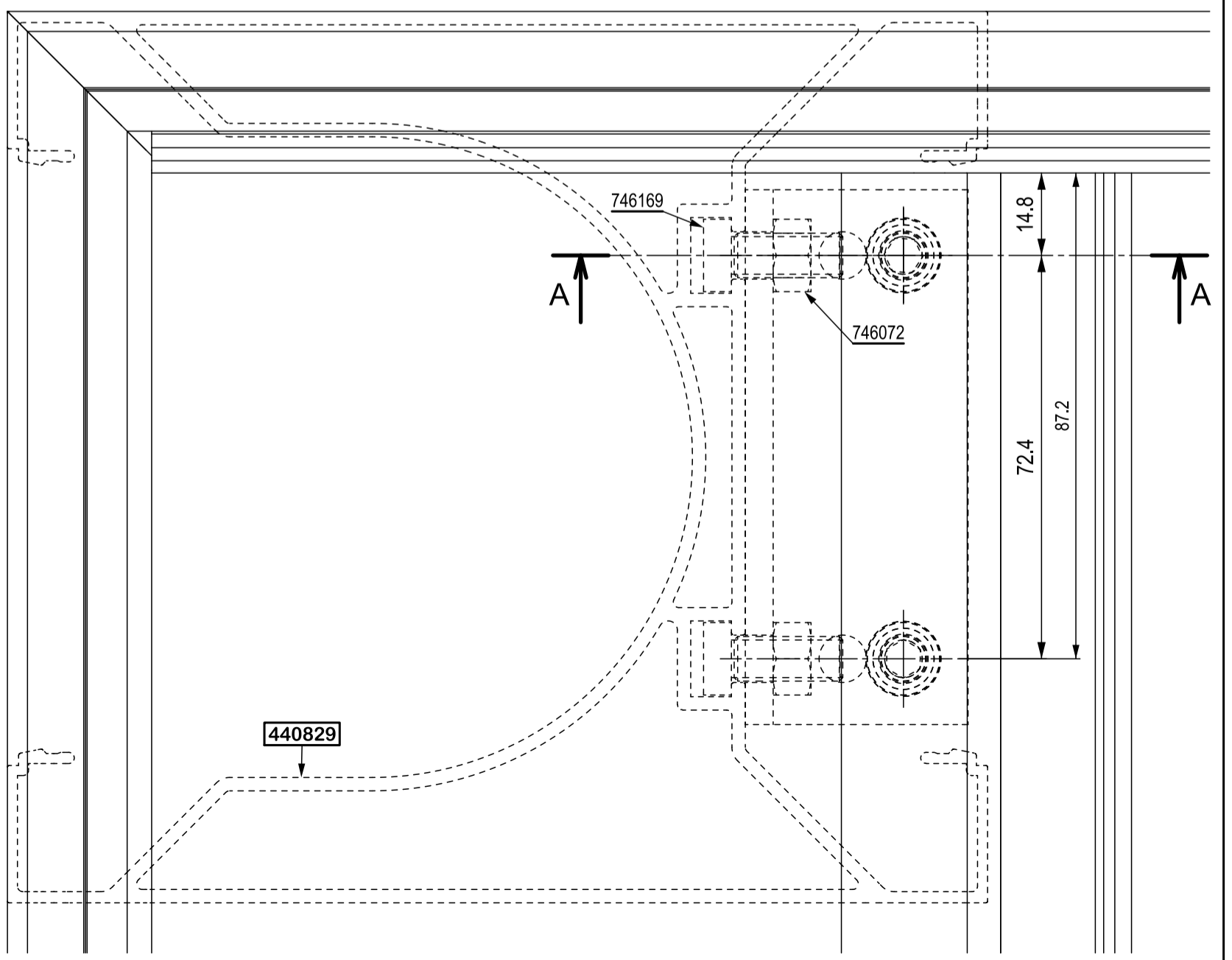
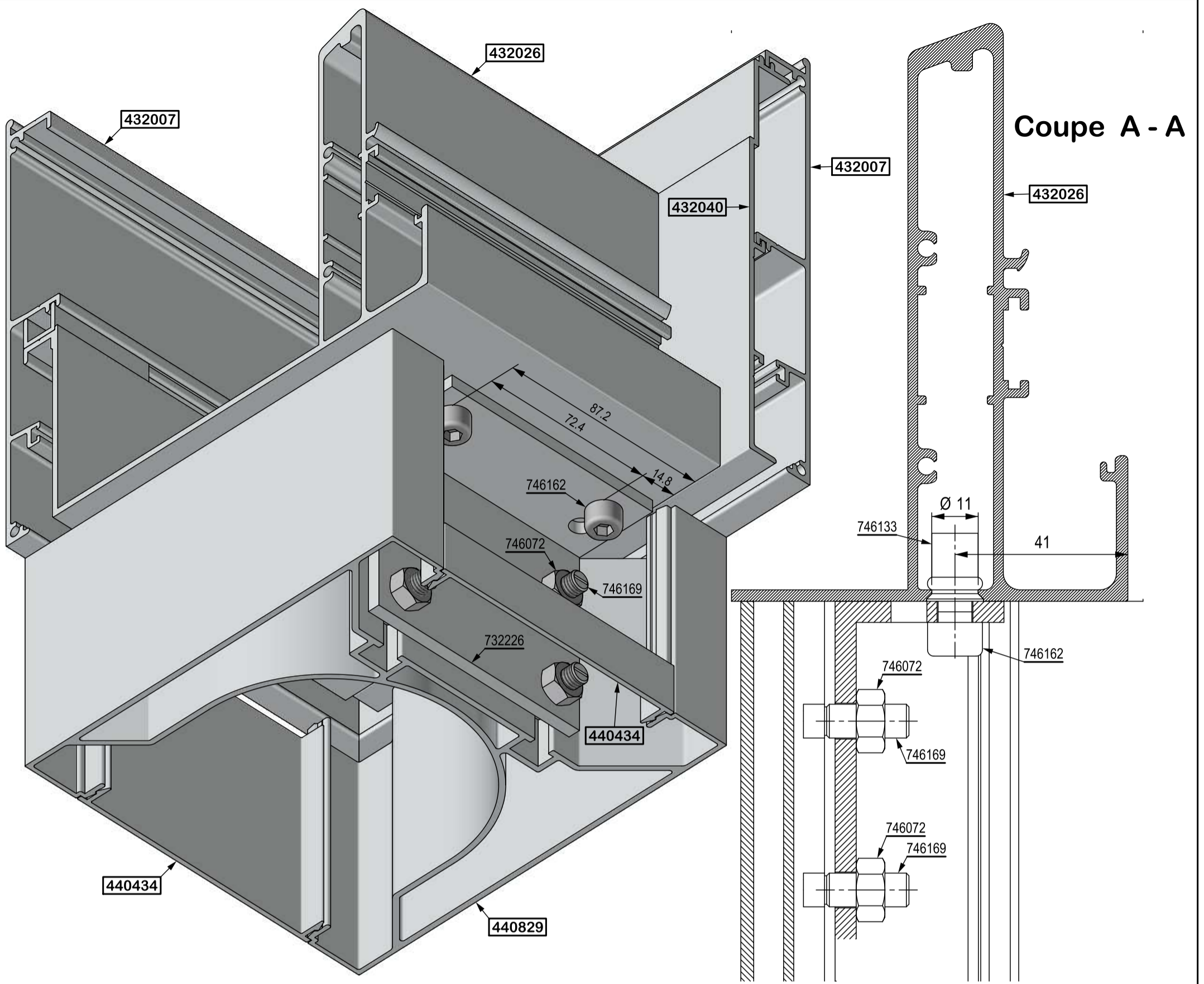
PATIO " LIBERTY PURE "
 Pente toiture = 3°
 Si profondeur toiture > 2.70 m
 Utiliser le plat 150 x 3 Réf 070041
 sur le support rehausse 432040.

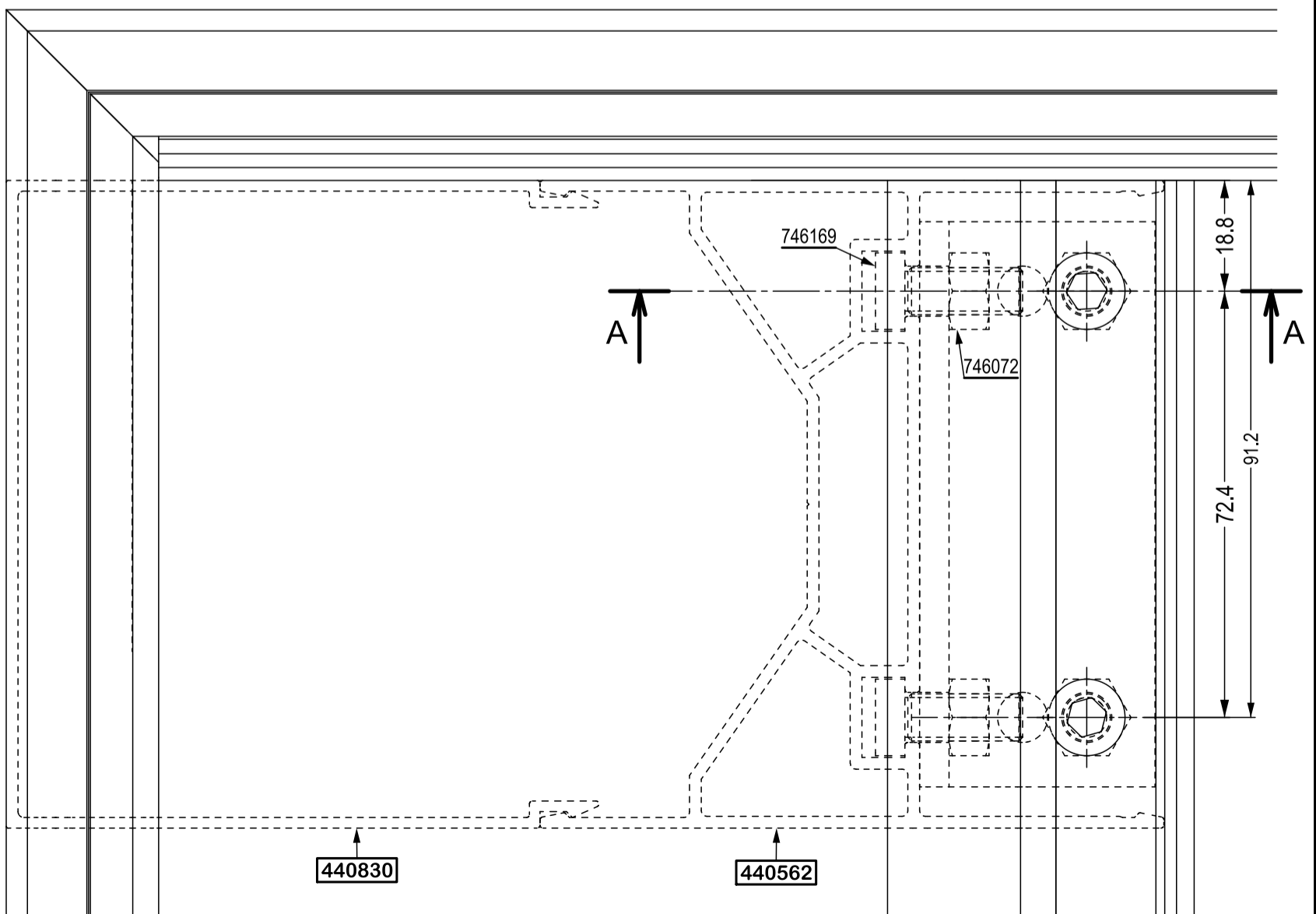
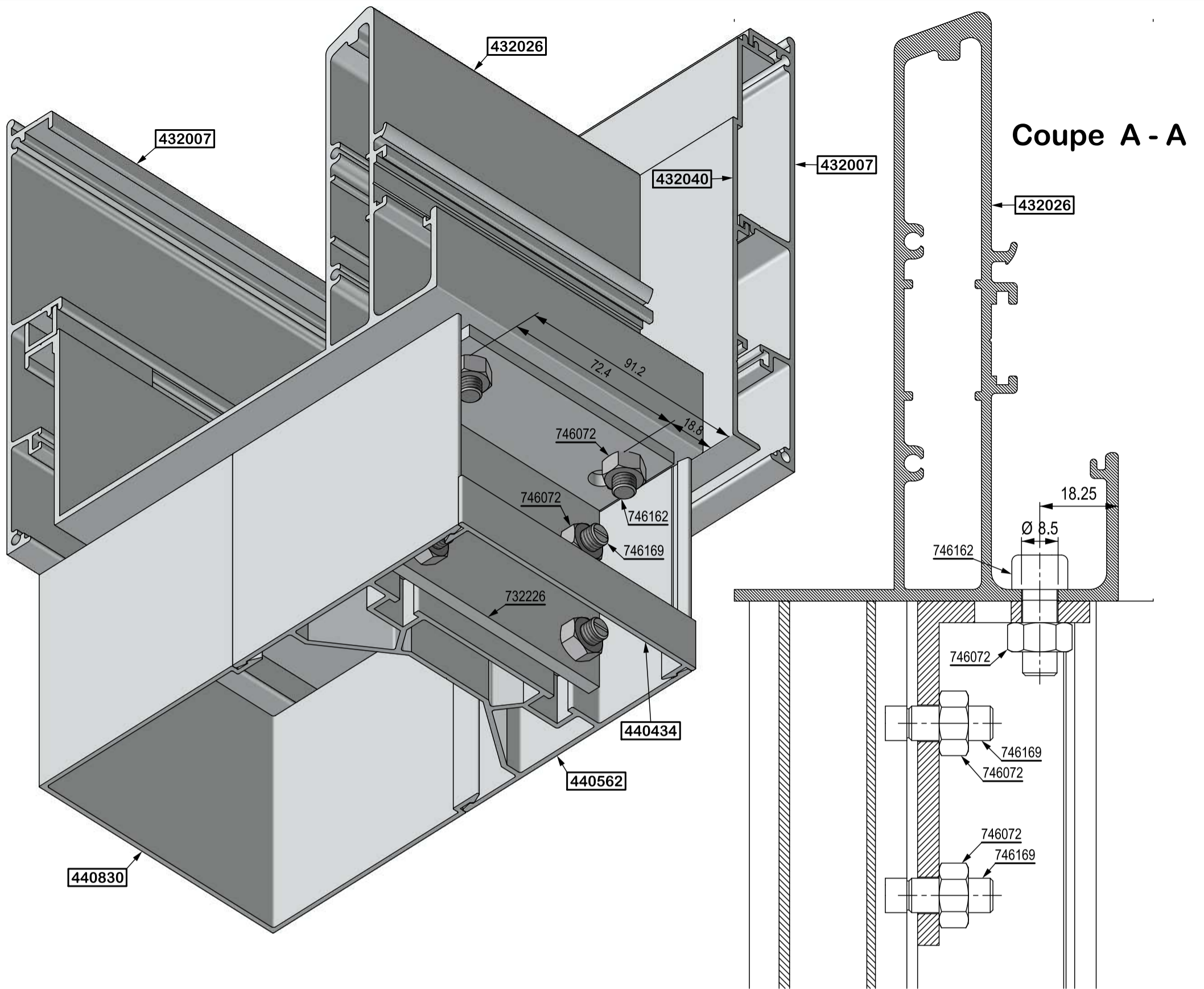
PATIO ST " LIBERTY PURE "
 Pente toiture = 3°
 Si profondeur toiture > 3.00 m
 Utiliser le plat 150 x 3 Réf 070041
 sur le support rehausse 432040.

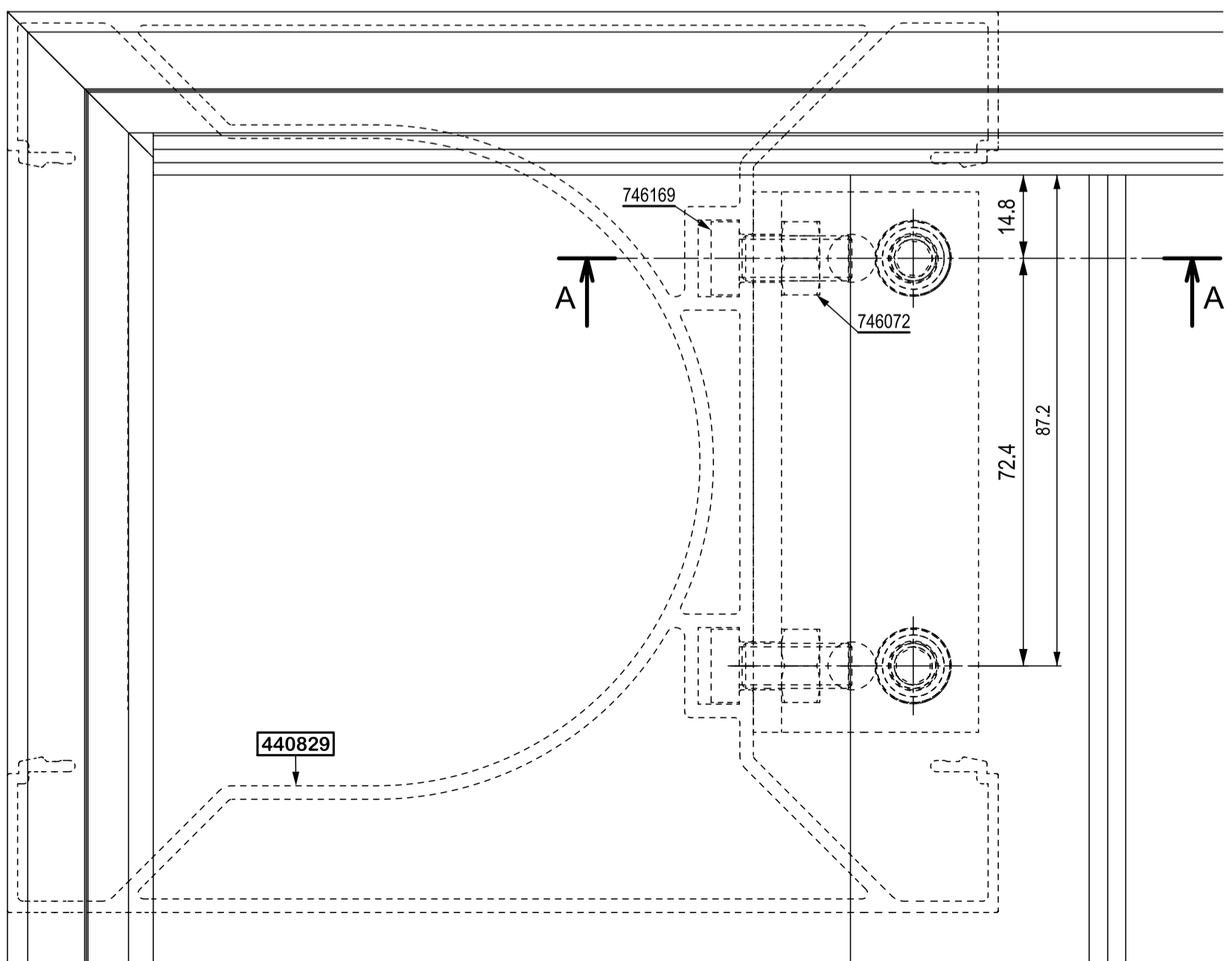
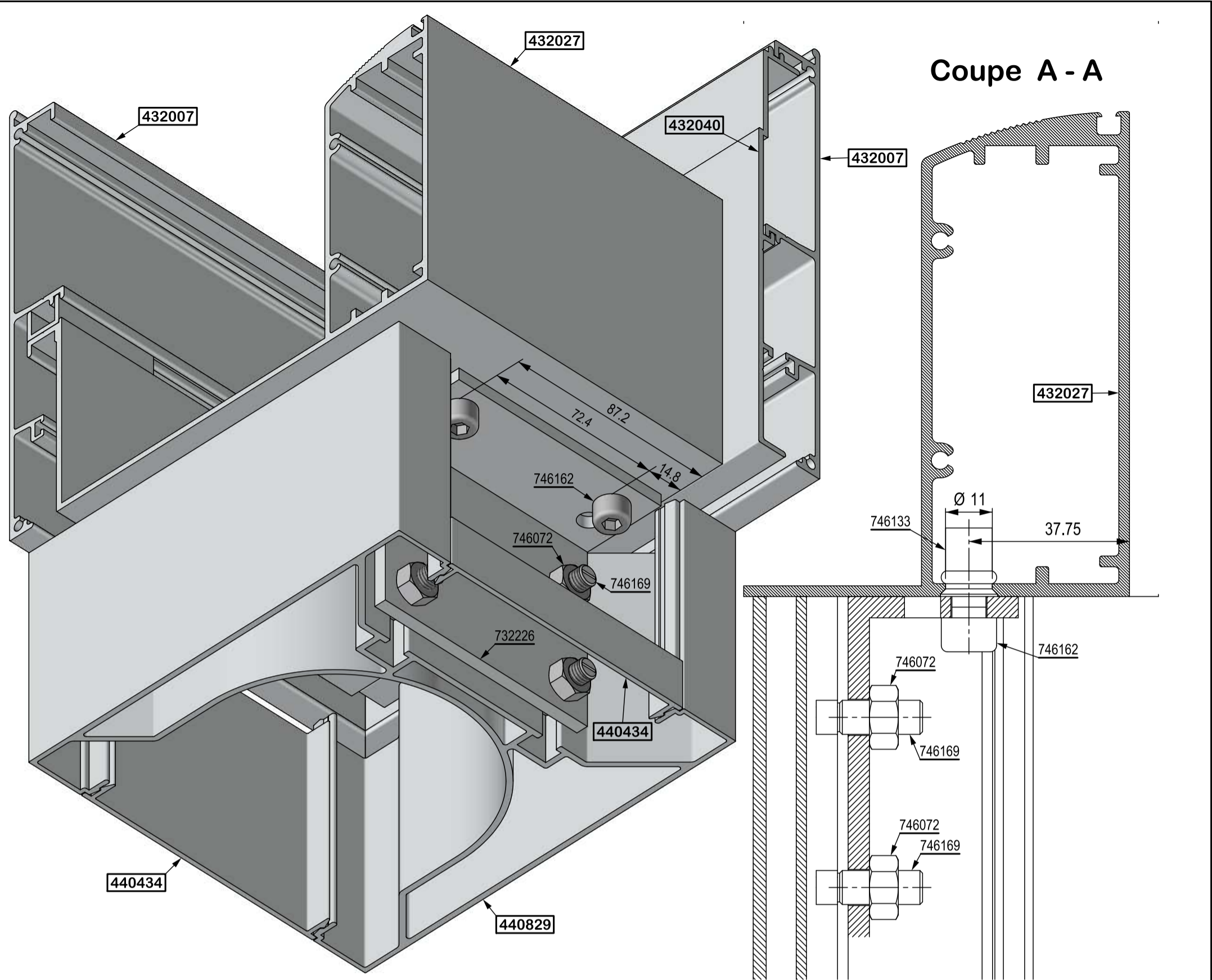


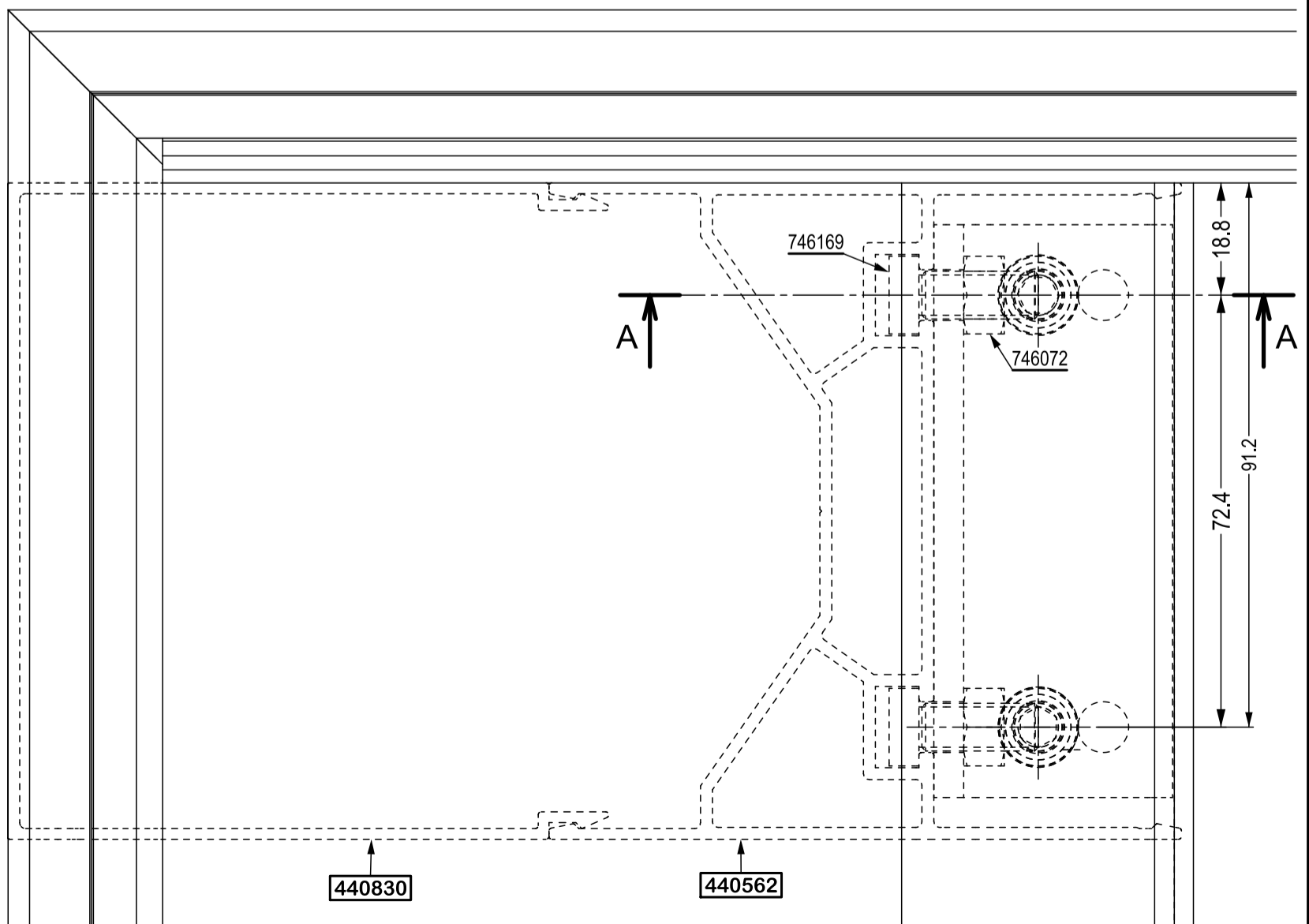
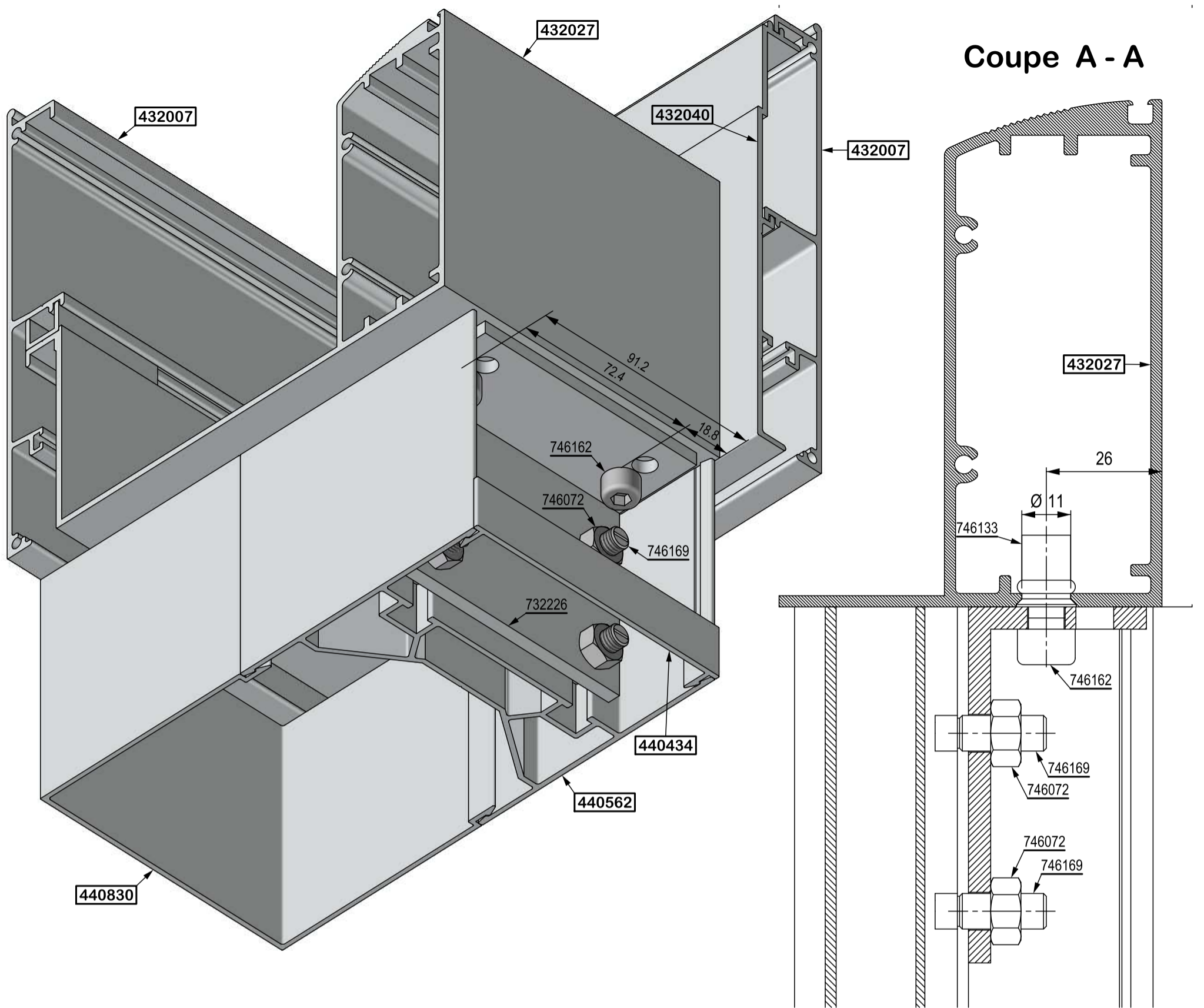
PATIO - PATIO ST
" LIBERTY PURE "
 usinages - indications
 machining - indications



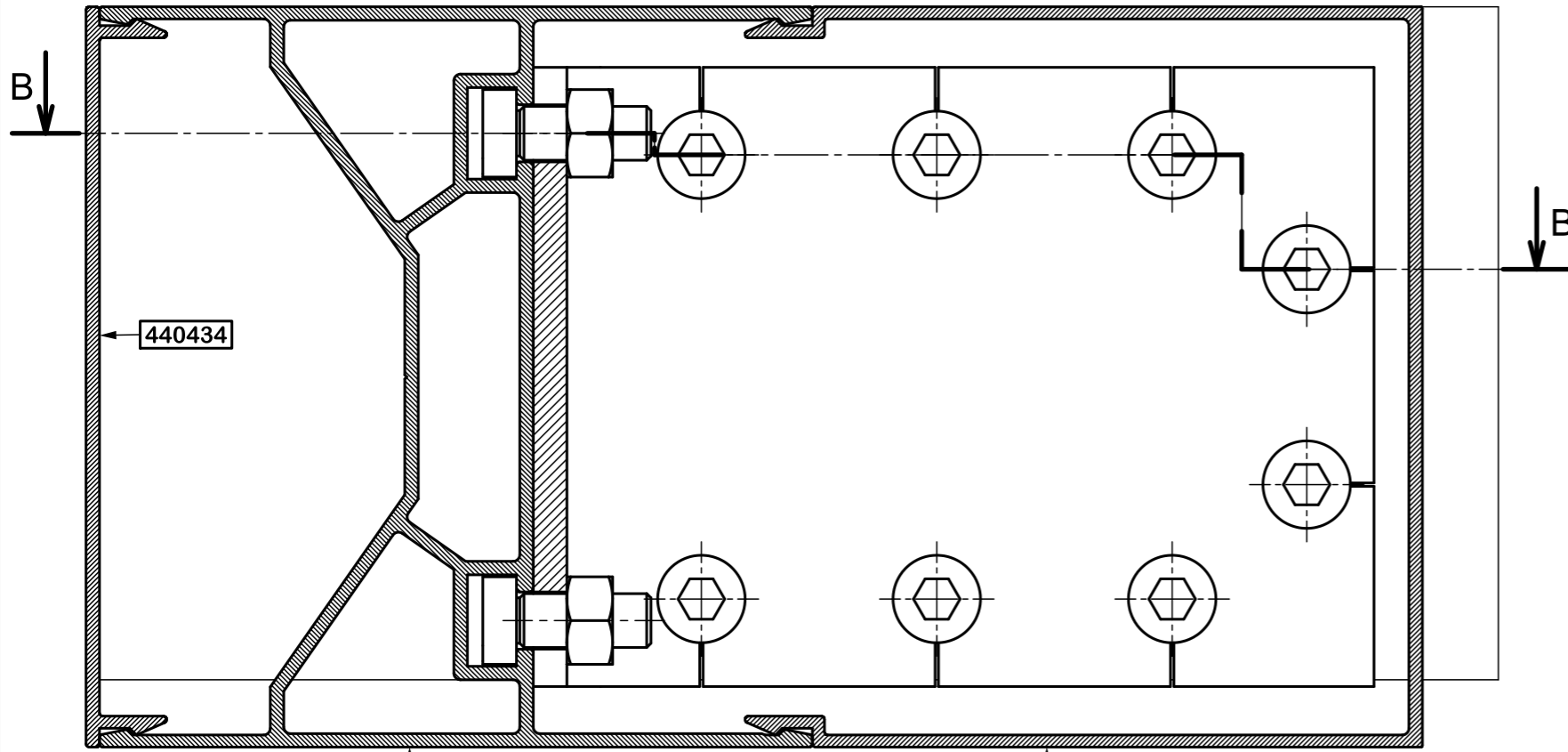








Coupe A - A



440562

440830

181.5

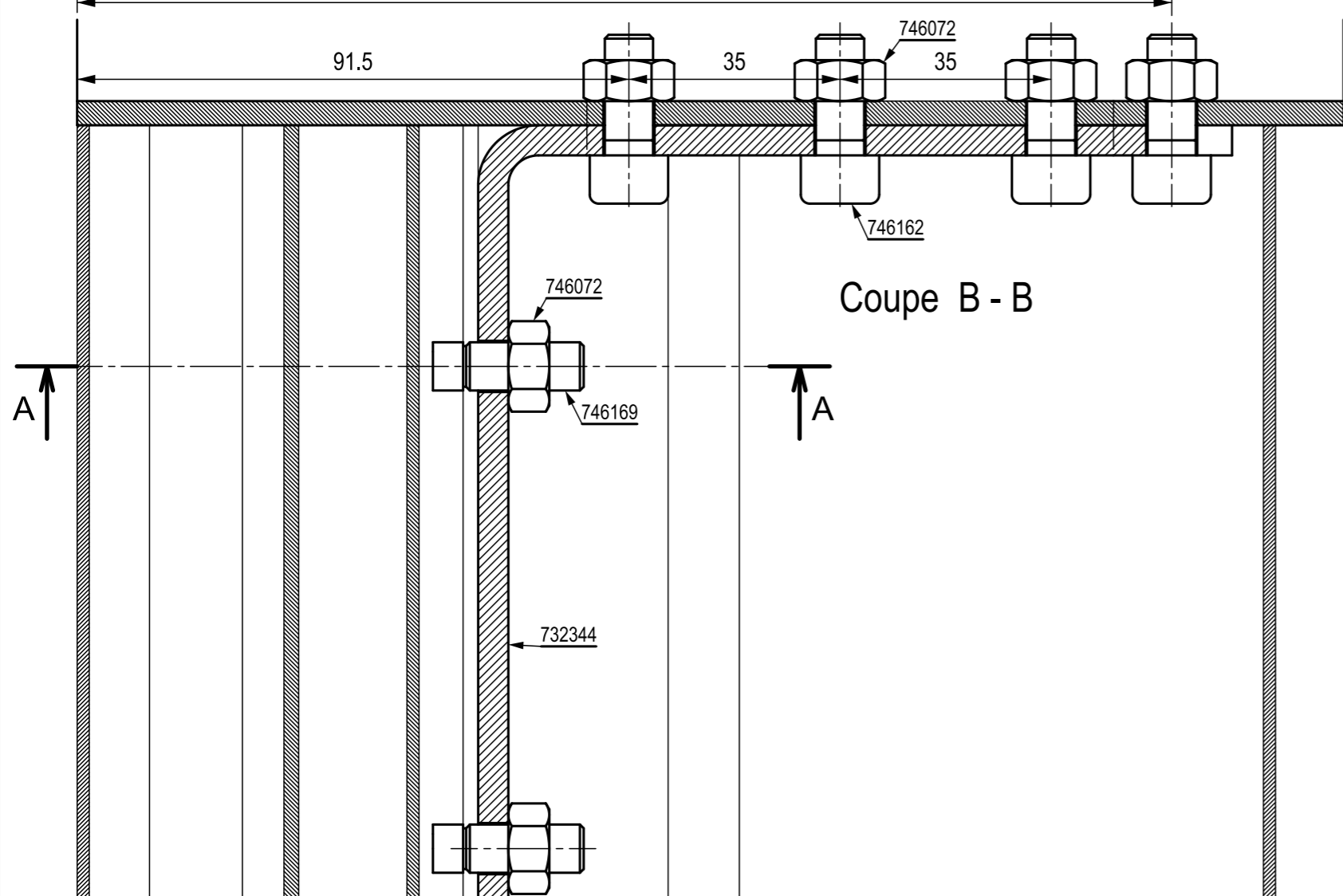
91.5

35

746072

746162

Coupe B - B



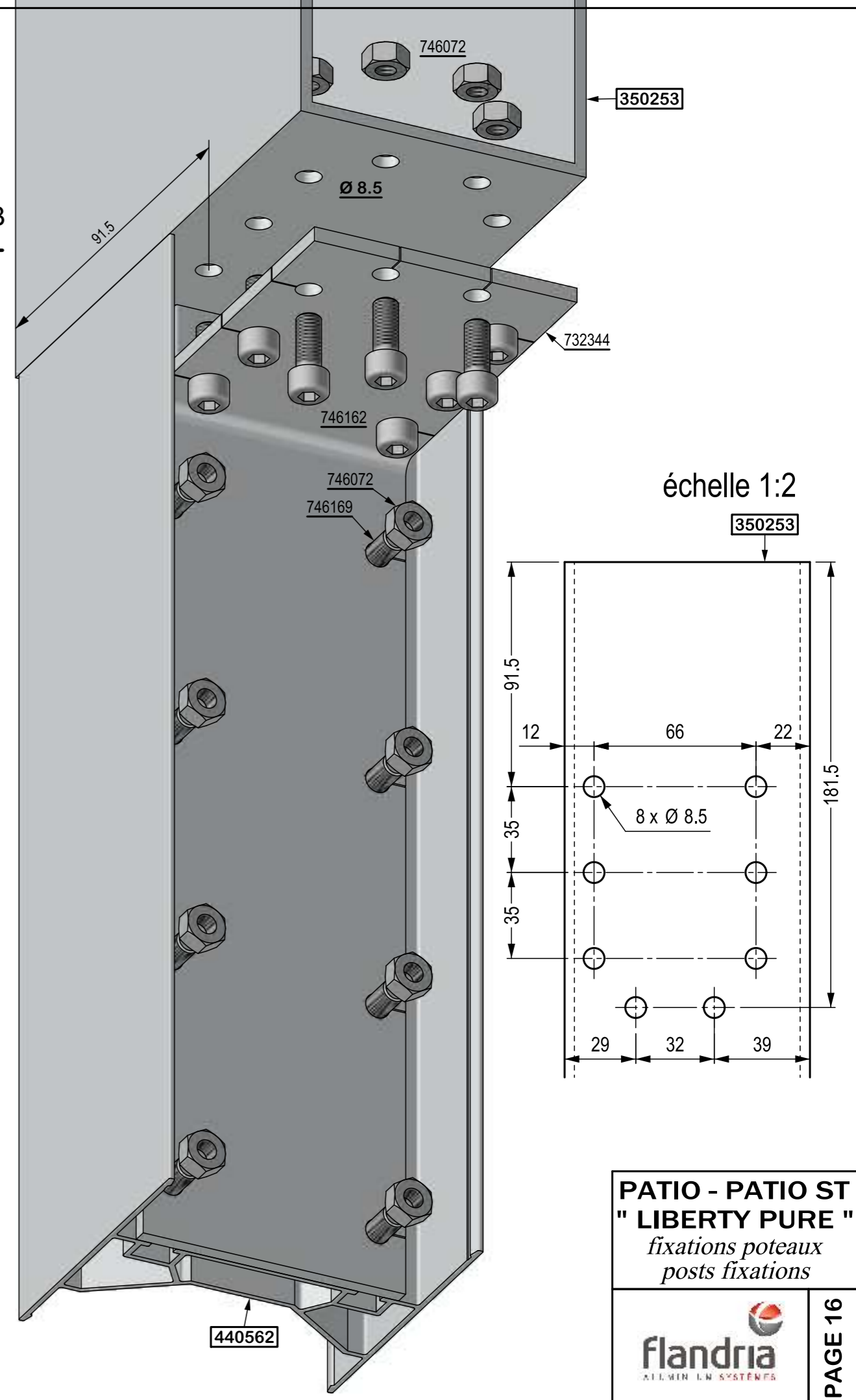
746072

746169

732344

A

A



746072

350253

Ø 8.5

91.5

732344

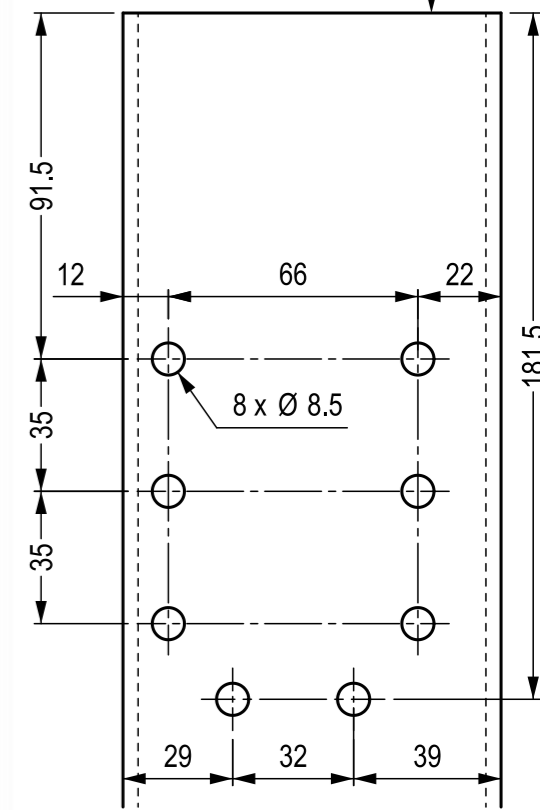
746162

746072

746169

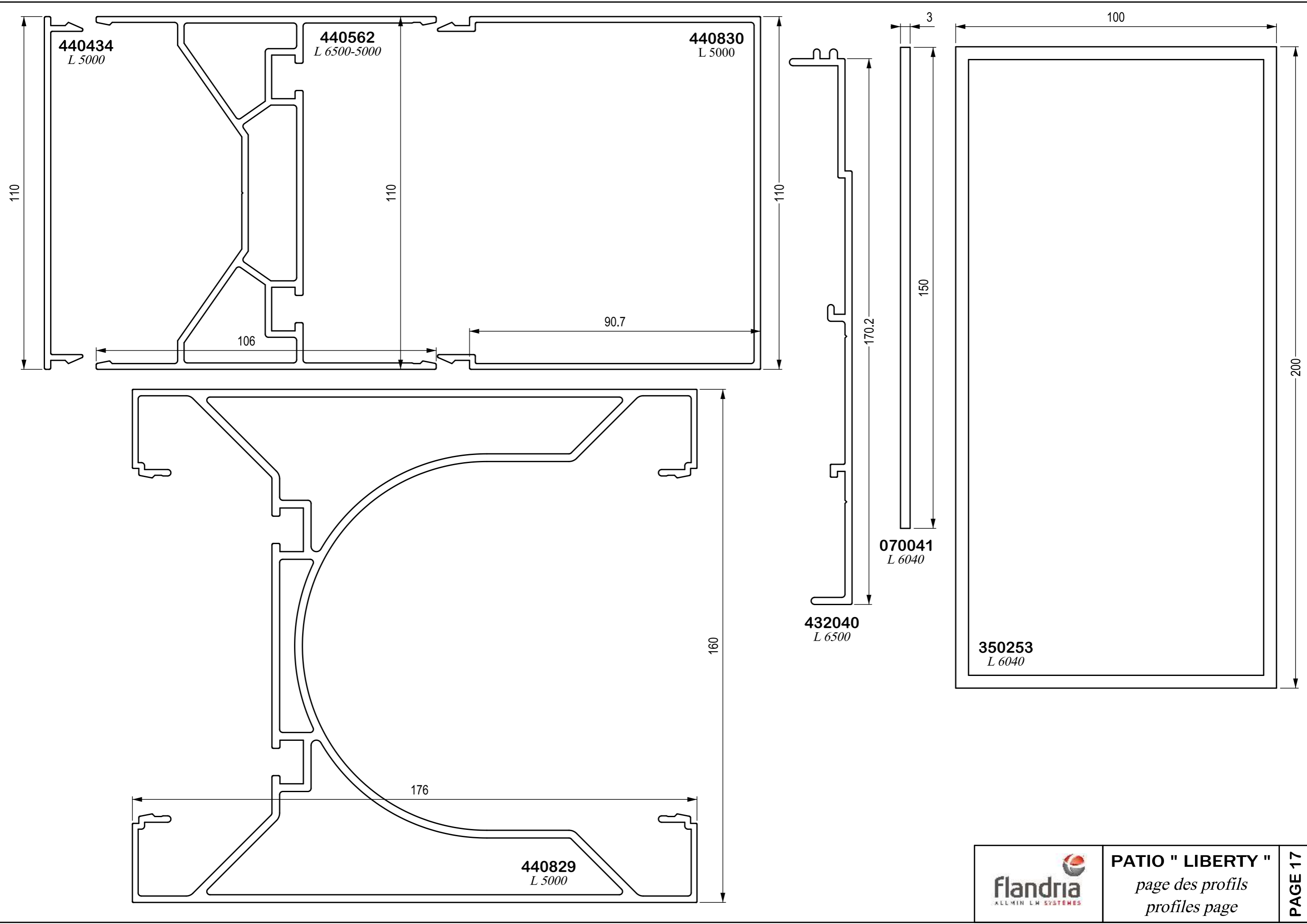
échelle 1:2

350253



PATIO - PATIO ST
" LIBERTY PURE "
fixations poteaux
posts fixations





440434
L 5000

440562
L 6500-5000

440830
L 5000

110

110

110

106

90.7

150

170.2

3

100

200

160

176

070041
L 6040

432040
L 6500


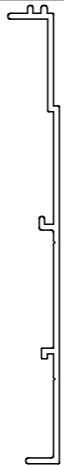
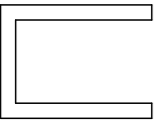


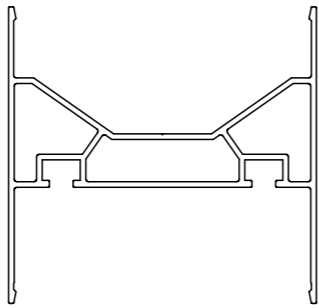

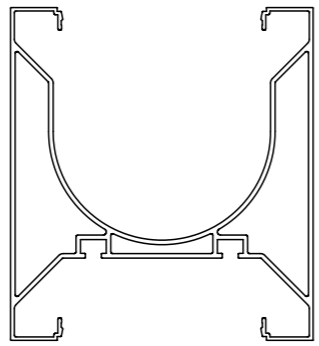
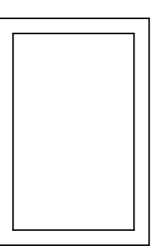
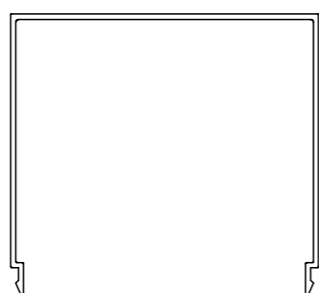
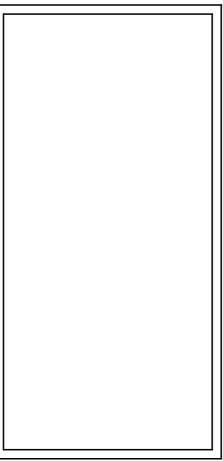
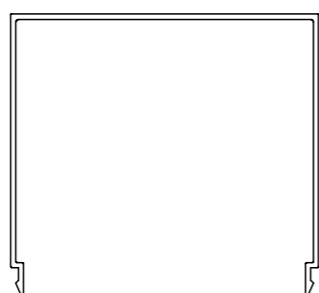
350253
L 6040

440829
L 5000



PATIO " LIBERTY "
page des profils
profiles page

PAGE 17


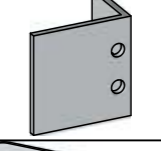
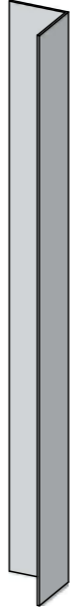
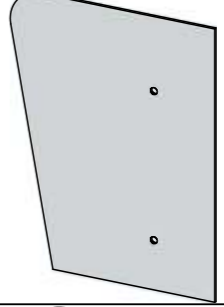
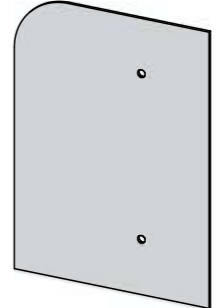
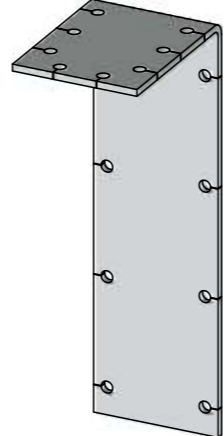

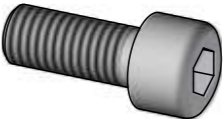
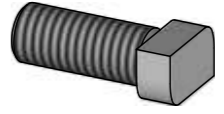


SOCIETE / company : N° CLIENT / customer :					CHANTIER / site : COULEUR / color :				
Profil	Réf	Désignation	Lg	Qté	Profil	Réf	Désignation	Lg	Qté
	070041	PLAT 150 x 3 Plat Flach Flat Plaskownik	6040			432040	SUPPORT DOUCINE Steun verhoog Stütze Erhöhung Support raising Podpora podwyższenie	6500	
	130046	U 20 x 15 x 2	6040			440434	CAPOT POTEAU 110 Kap 110 paal Kappe 110 Pfosten Cover 110 post Pokrywa plaska 110	5000	
	130061	U 20 x 40 x 2	6040			440562	POTEAU PATIO Paal PATIO Pfosten PATIO Post PATIO Slup PATIO	5000 6500	
	130135	U 20 x 20 x 2	6040			440829	POTEAU 176 x 160 Paal 176 x 160 Pfosten 176 x 160 Post 176 x 160 Slup 176 x 160	5000	
	350028	30 x 20 x 2	6040			440830	CAPOT 90 Kap 90 Kappe 90 Cover 90 Pokrywa 90	5000	
	350253	200 x 100 x 4	6040						

A UTILISER EN CAS DE COMMANDE S.V.P.
to use in case of order please

DATE ET SIGNATURE :
date and signature :



LIBERTY
LIBERTY PURE
profils
profiles

SOCIETE / company : N° CLIENT / customer :				CHANTIER / site : COULEUR / color :			
Accessoire	Réf	Désignation	Qté	Accessoire	Réf	Désignation	Qté
	731098	BANDE BUTYL 135 x 0.7 Butyl band 135 x 0.7 Butyl Band 135 x 0.7 Butyl strip 135 x 0.7 Tasma butyl 135 x 0.7			732350	PIECE D'APPUI steunstuk Stützstück Support piece Element podporowy	
	731099	BANDE BUTYL 20 mm Butyl band 20 mm Butyl Band 20 mm Butyl strip 20 mm Tasma butyl 20 mm			737131 brut mill finish	ARRET VITRAGE Stoothoek beglazing Haltewinkel Verglasung Cornerstop glazing Blokada szyb	
	732203 *	CORNIERE FINITION 90° Afwerkhoeck 90° End Ecke 90° Finition corner 90° Katownik wykanczający 90°			737209 *	EMBOUT MURAL Eindplaat muurprofiel Endplatte Mauerprofil End plate wall profile Nakładka kalenicy	
					737210 *	EMBOUT MURAL Eindplaat muurprofiel Endplatte Mauerprofil End plate wall profile Nakładka kalenicy	
	732344 brut mill finish	EQUERRE FIXATION Bevestigingshoek Befestigungseckwinkel Fixation bracket corner Lacznik			746072 inox	ECROU H M8 Moer H M8 Mutter H M8 Nut H M8 Nakretka M8	
					746162 inox	VM TCHC M8 x 20 MV CBH M8 x 20 MS ZIH M8 x 20 MS HSH M8 x 20	
					746169 inox	VM TETE MARTEAU M8 x 20 Hammerschroef Hammerschraube Hammer head screw Sruba glowa mlotek	
	732345 brut mill finish Lg 600	PROFIL SCHELEMENT Afdichtingsprofiel Dichtungsprofil Sealing profile Profil uszczelniający			746174 poz-inox	VT AUTOPERCEUSE TCL-Z Ø 4.2 x 16 Zelfborende pancilinderschroef Linsen Bohrschraube Self-drilling pan head screw Wkret samogwintujacy	

* = SPECIFIER LA COULEUR
color to specify

A UTILISER EN CAS DE COMMANDE S.V.P.
to use in case of order please

DATE ET SIGNATURE :
date and signature :



LIBERTY
LIBERTY PURE
accessoires
hardware