

Toiture PATIO SE Roof

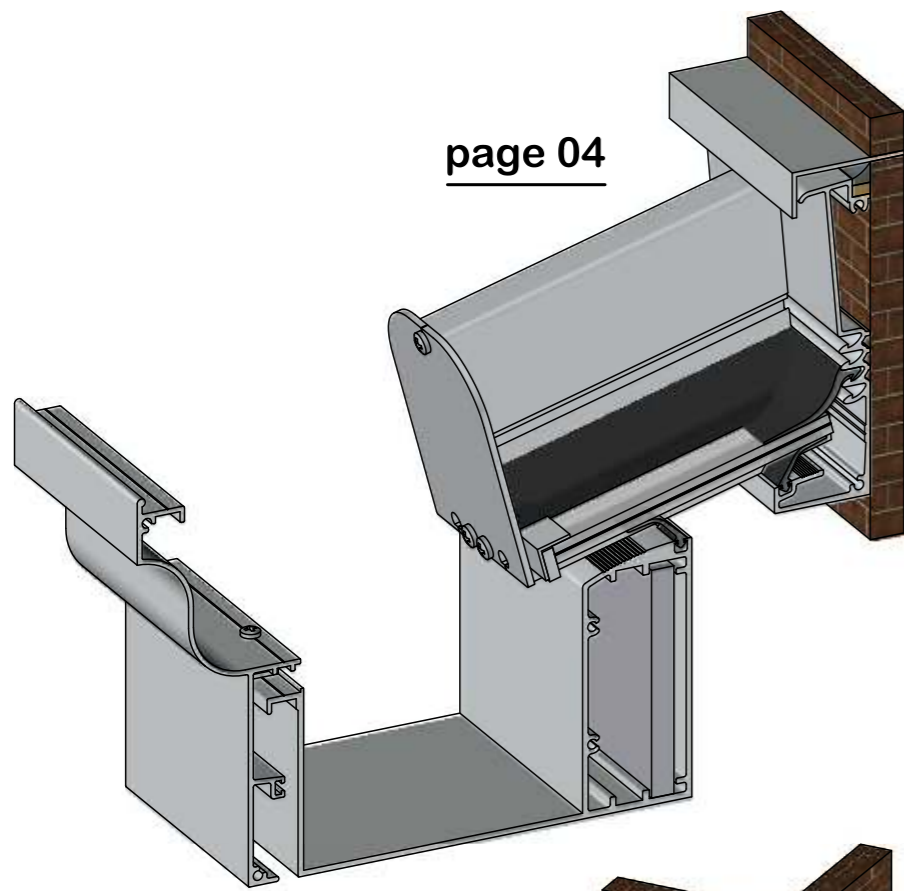


aluminiumsystemes@flandria.com
Tél. +03 (0)3 20 14 59 03

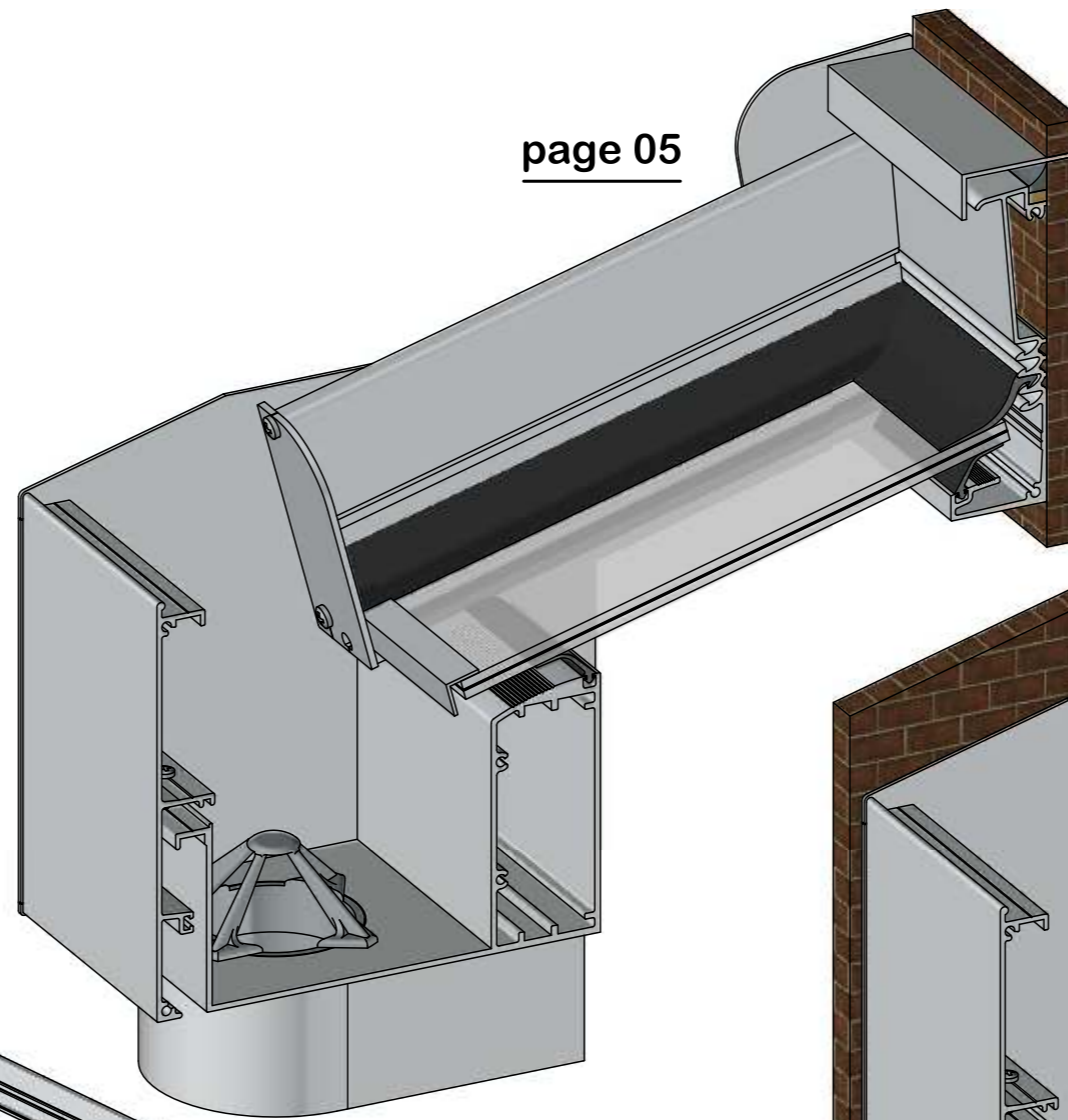
flandria est certifié :



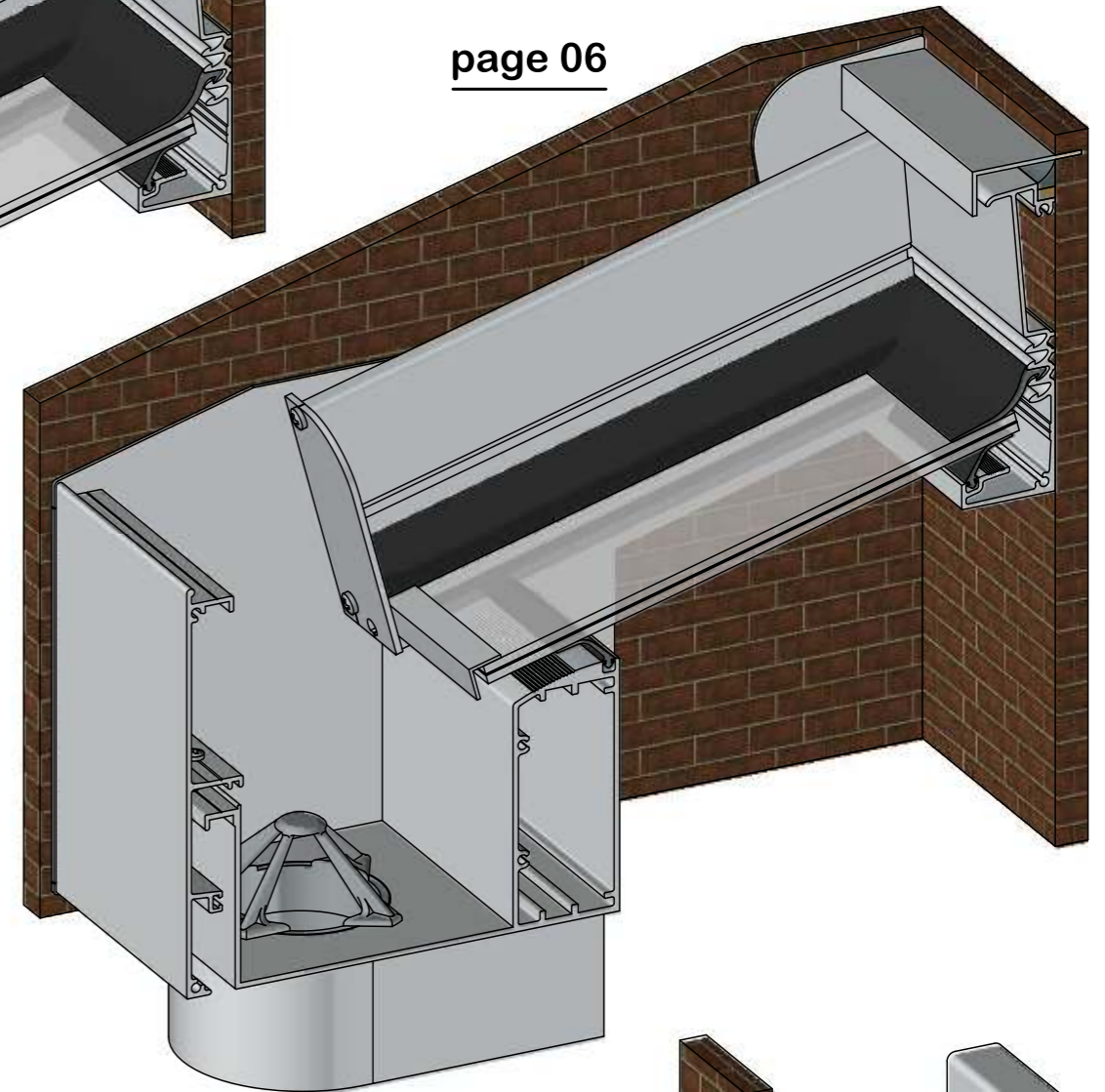
page 04



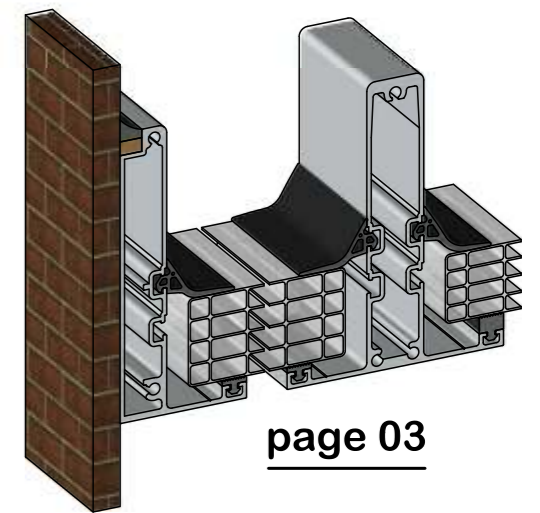
page 05



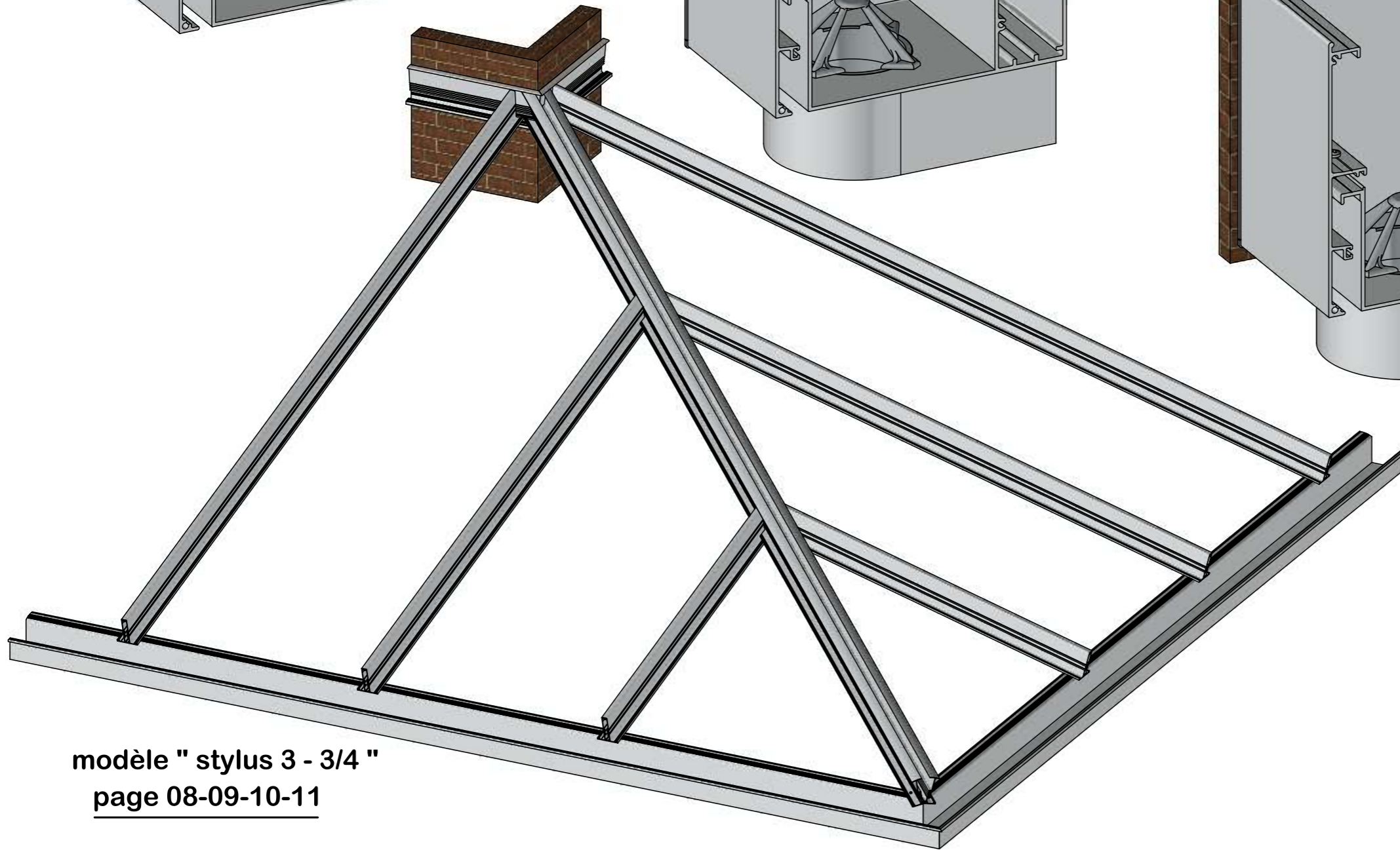
page 06



page 03



modèle " stylus 3 - 3/4 "
page 08-09-10-11



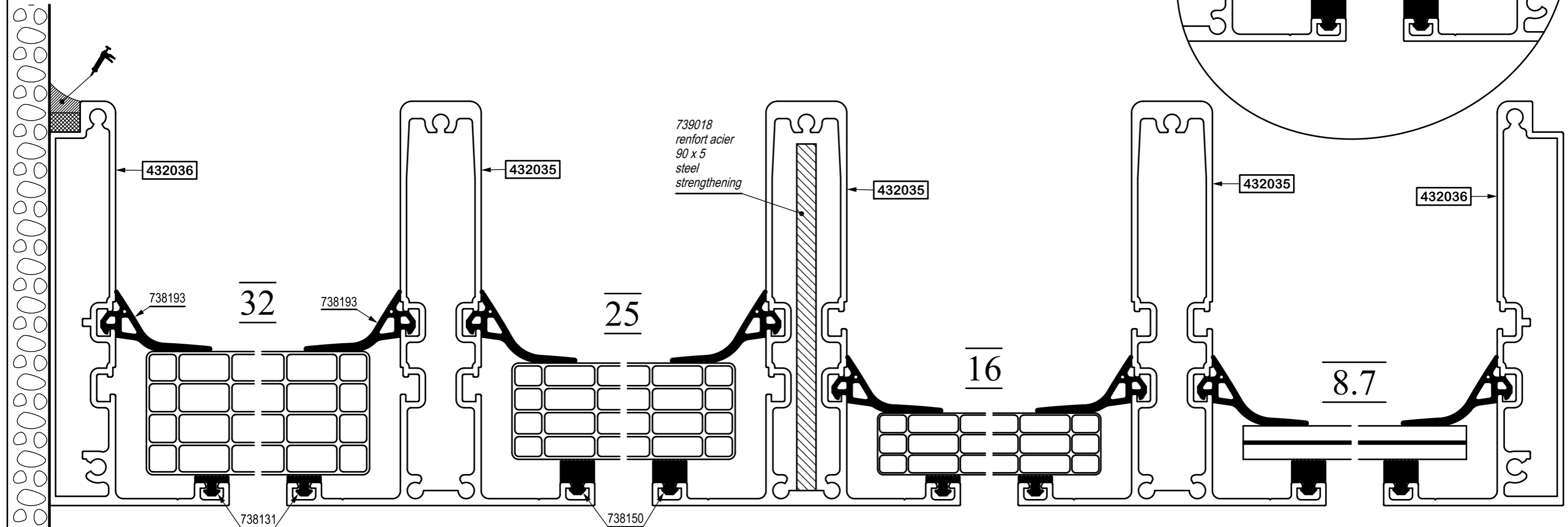
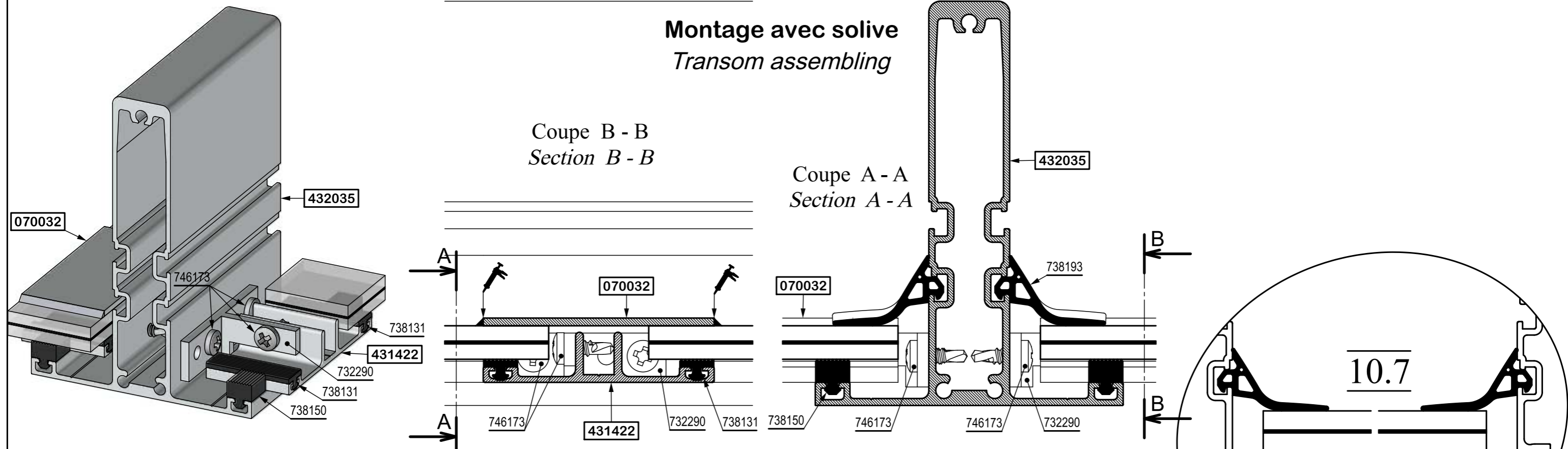
toiture - roof
" PATIO SE "
présentation

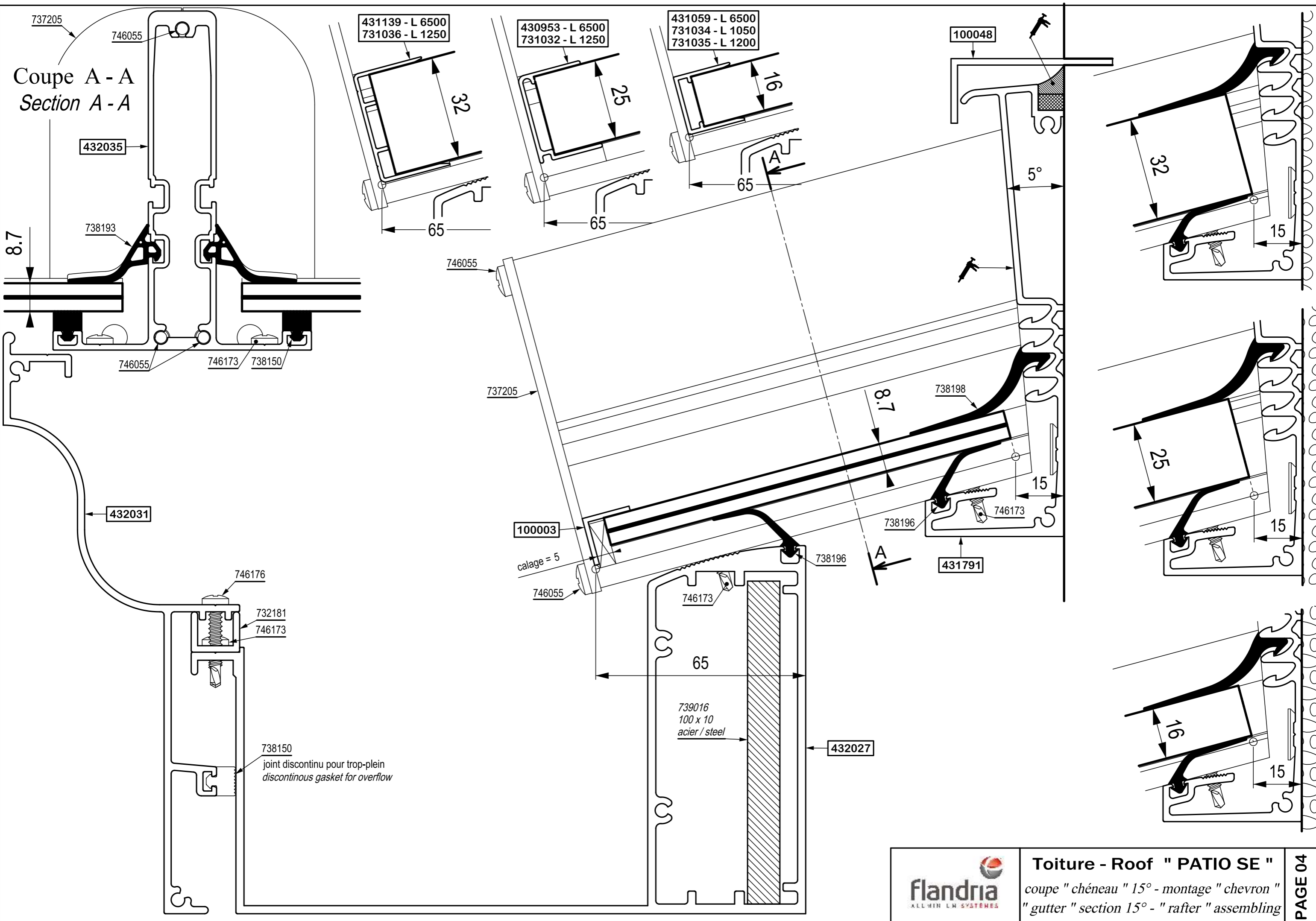
PAGE 02

Montage avec solive
Transom assembling

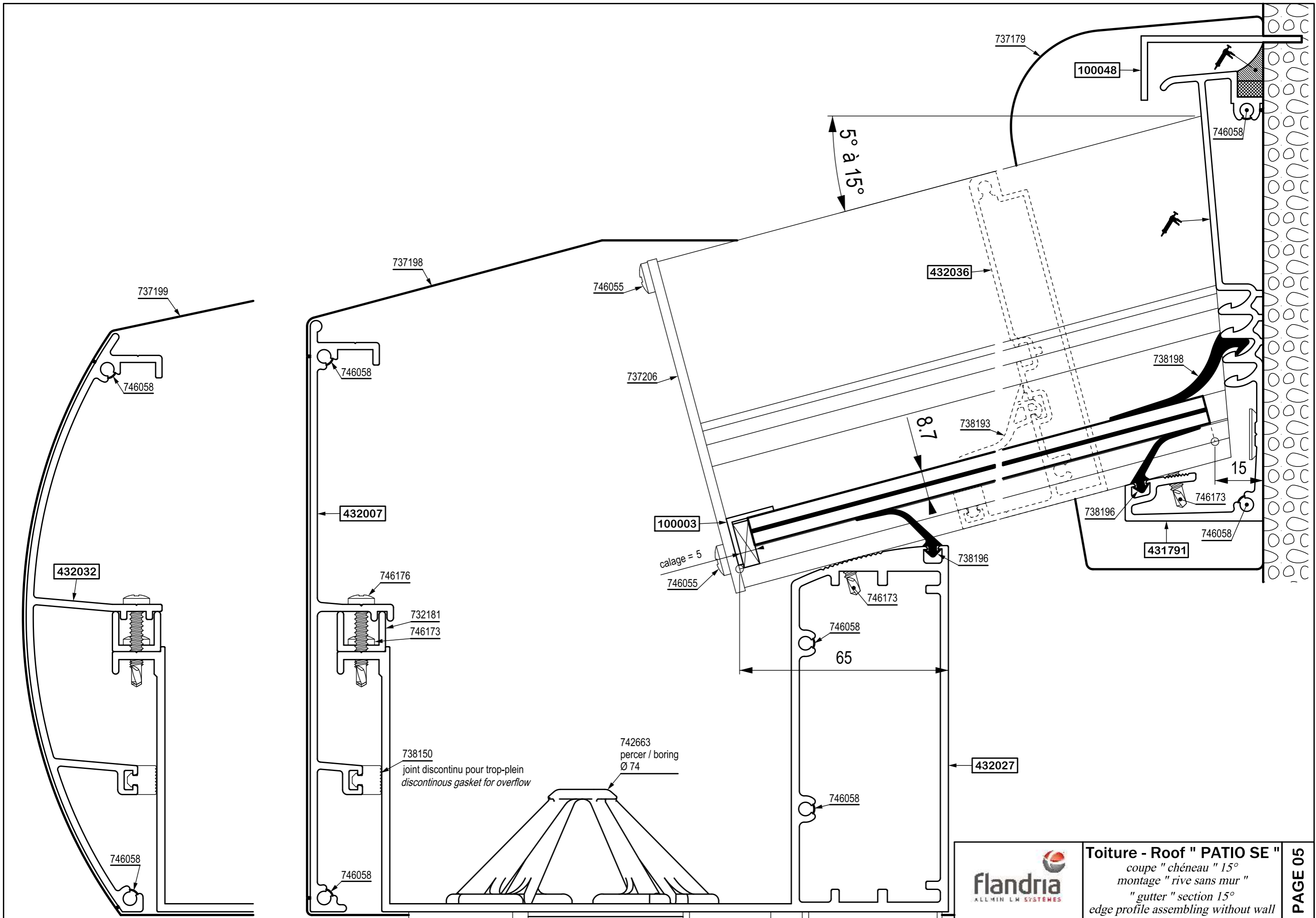
Coupe B - B
Section B - B

Coupe A - A
Section A - A

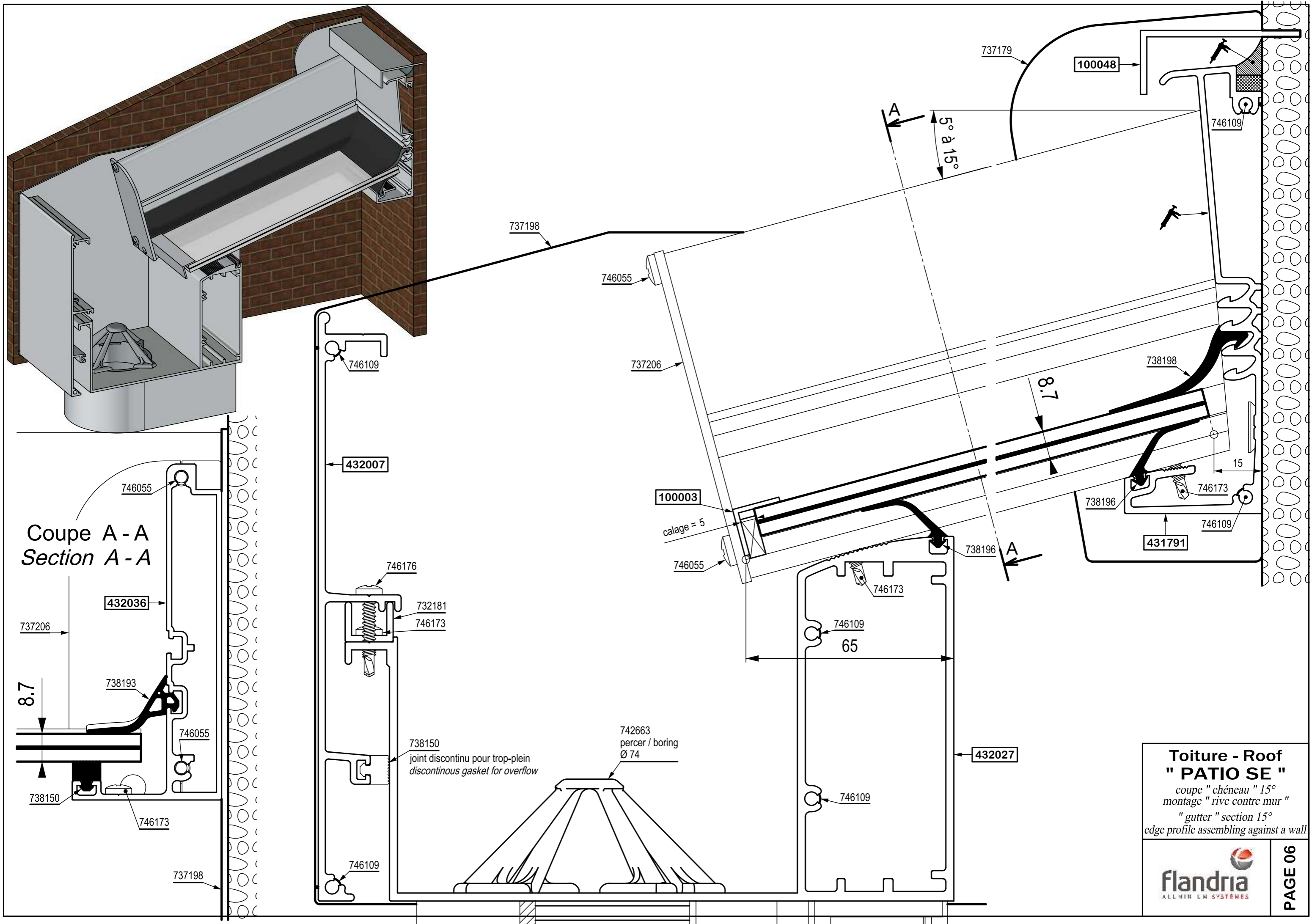




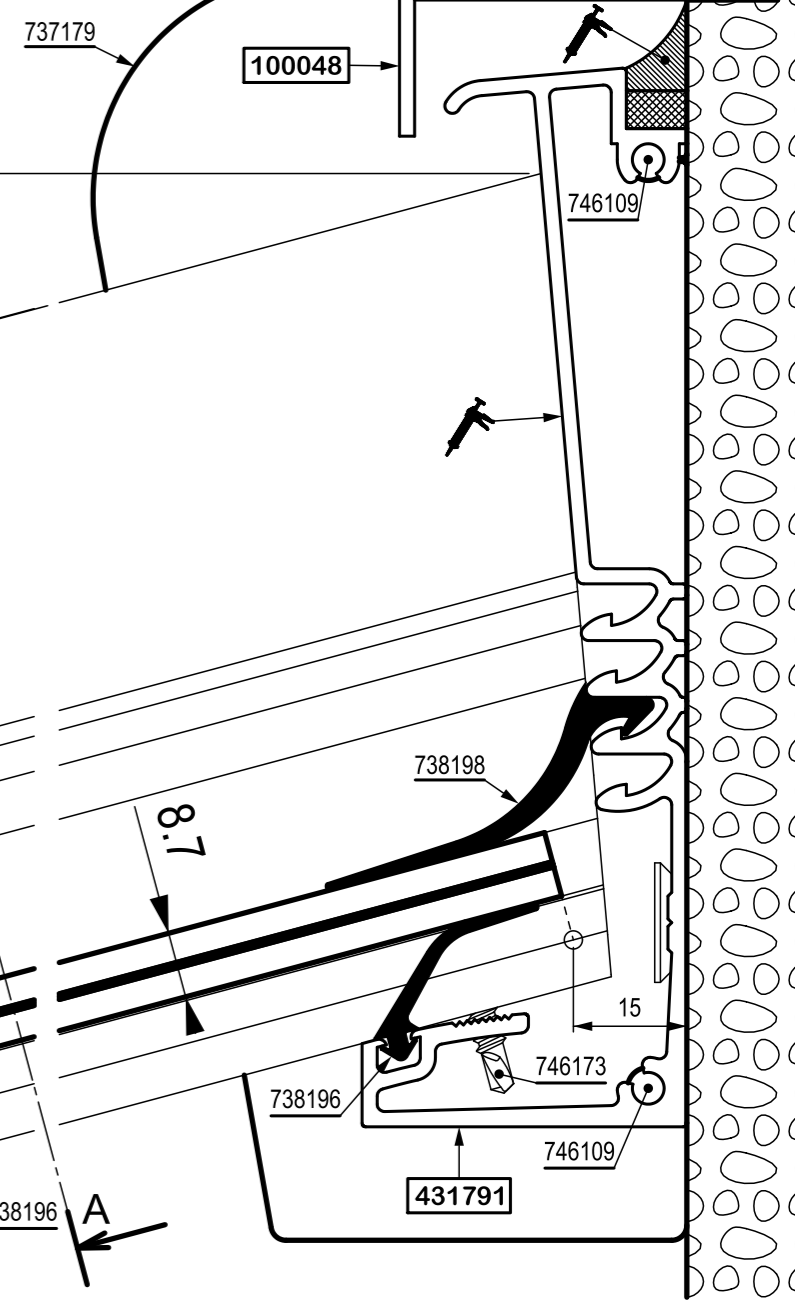
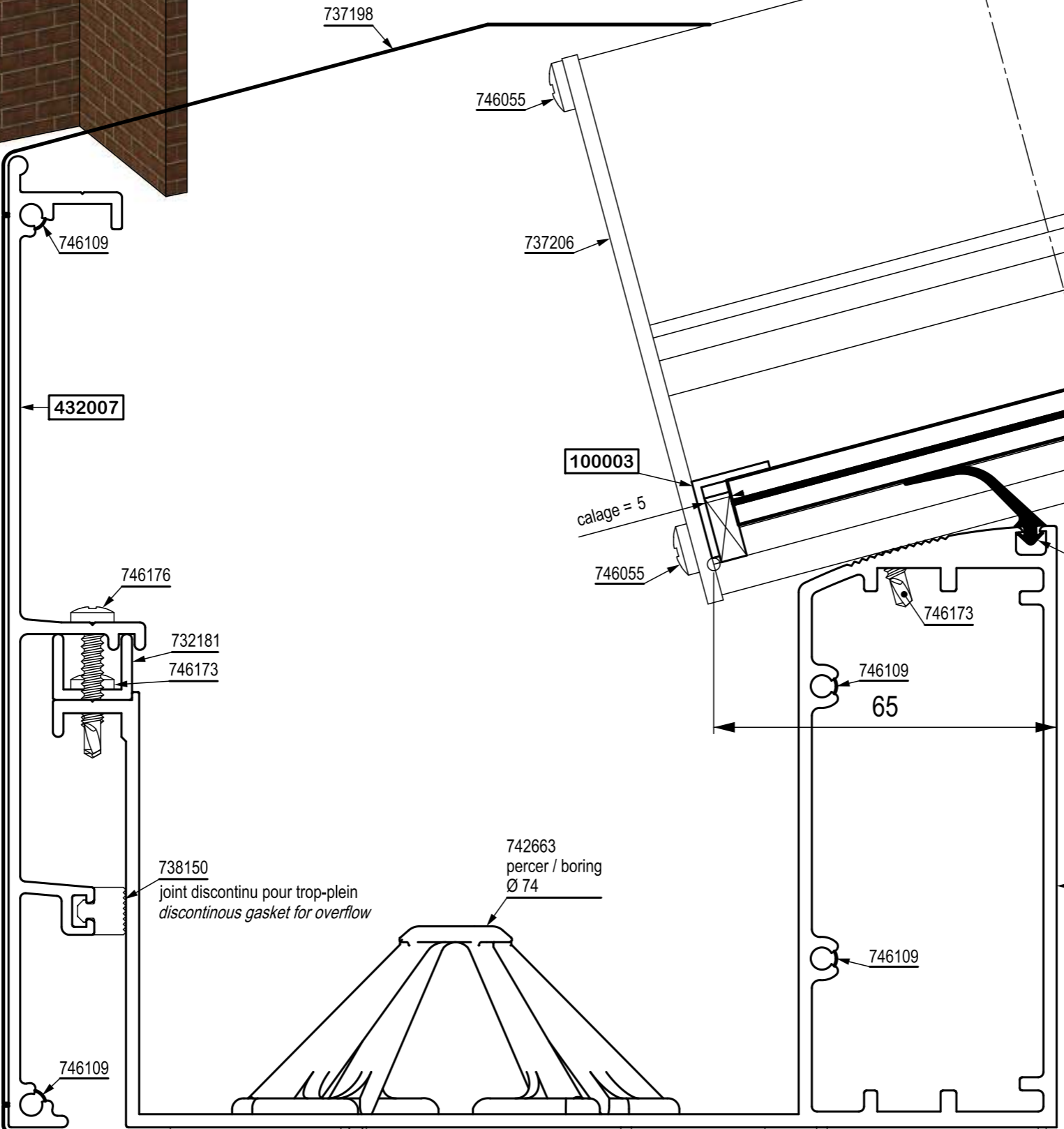
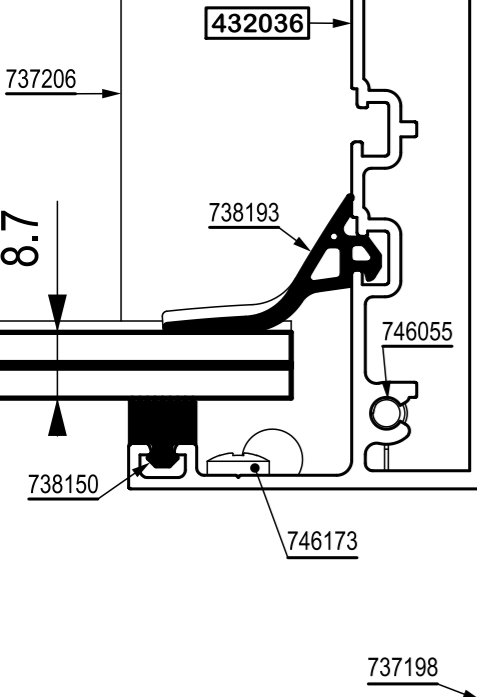
Toiture - Roof " PATIO SE "
coupe " chéneau " 15° - montage " chevron "
" gutter " section 15° - " rafter " assembling



Toiture - Roof " PATIO SE "
 coupe " chéneau " 15°
 montage " rive sans mur "
 " gutter " section 15°
 edge profile assembling without wall



Coupe A - A
Section A - A

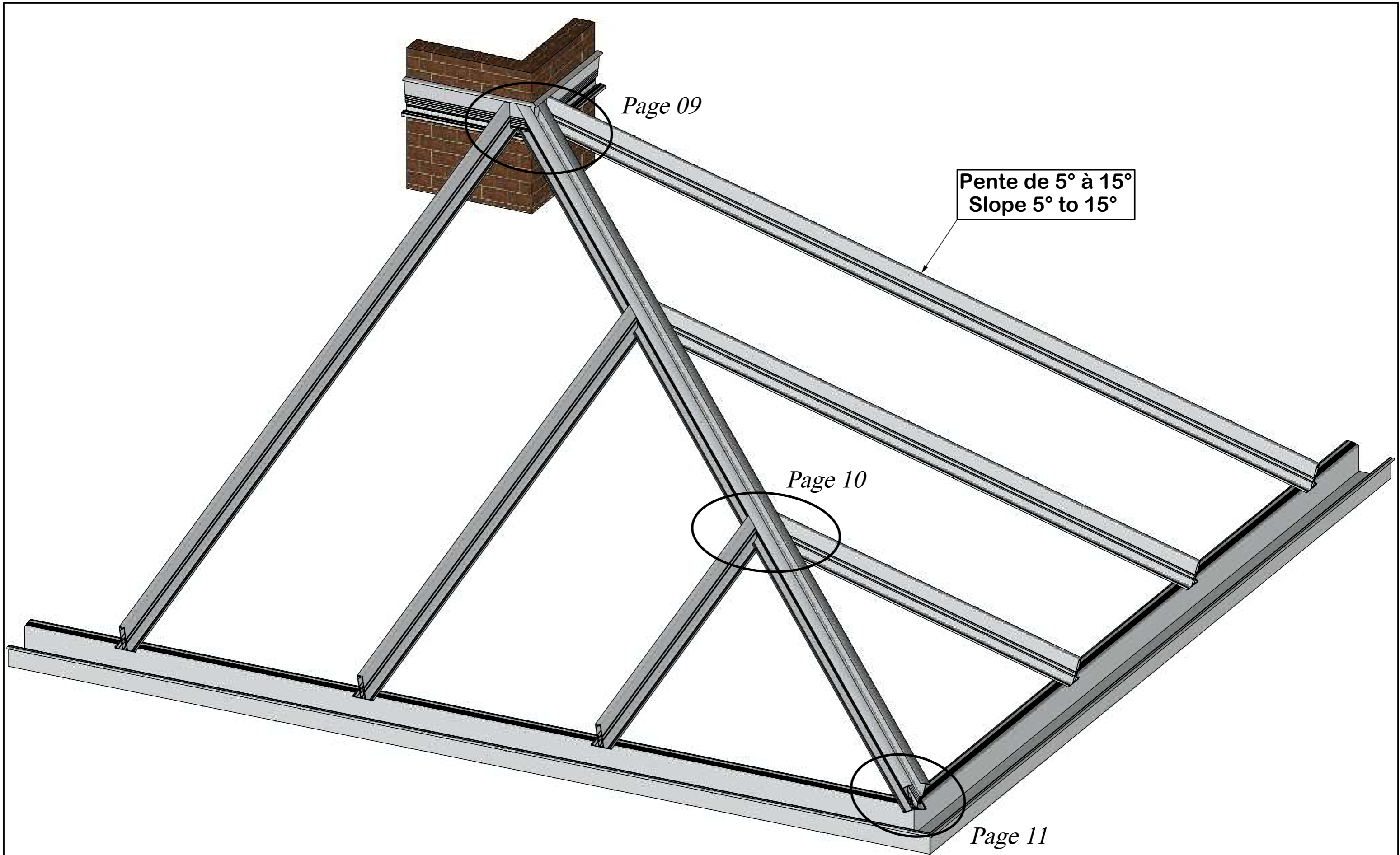


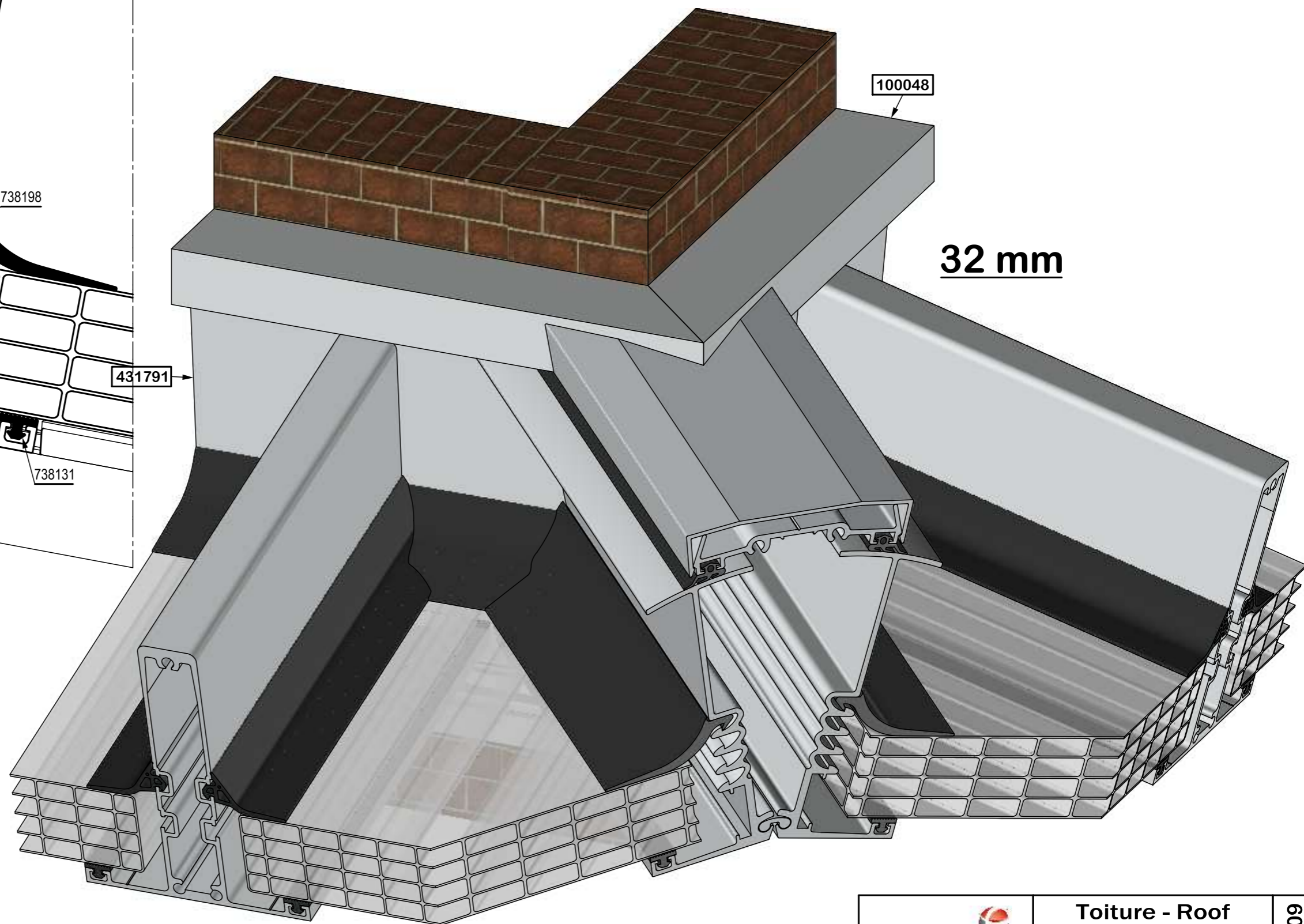
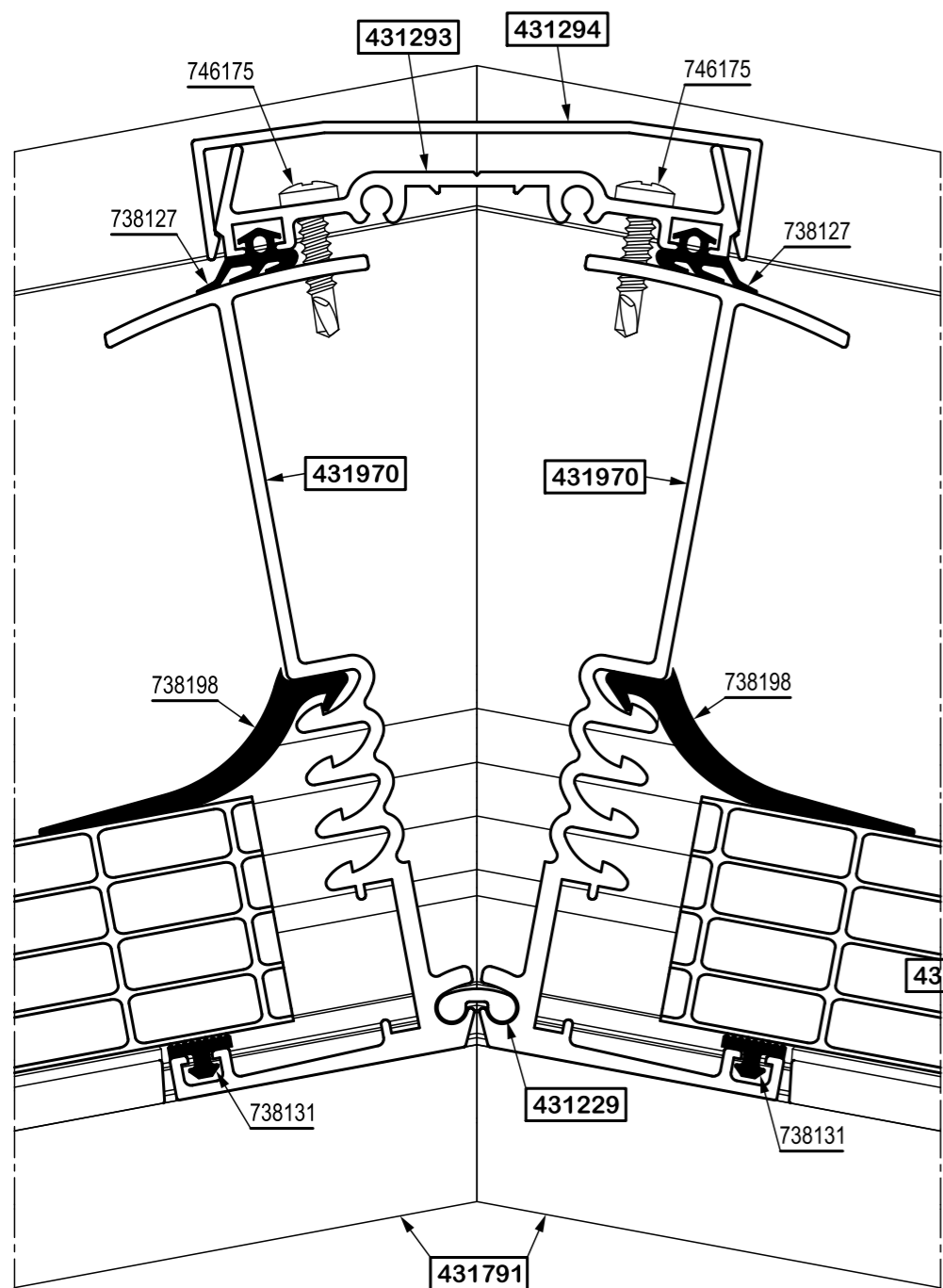
742663
percer / boring
Ø 74

738150
joint discontinu pour trop-plein
discontinuous gasket for overflow

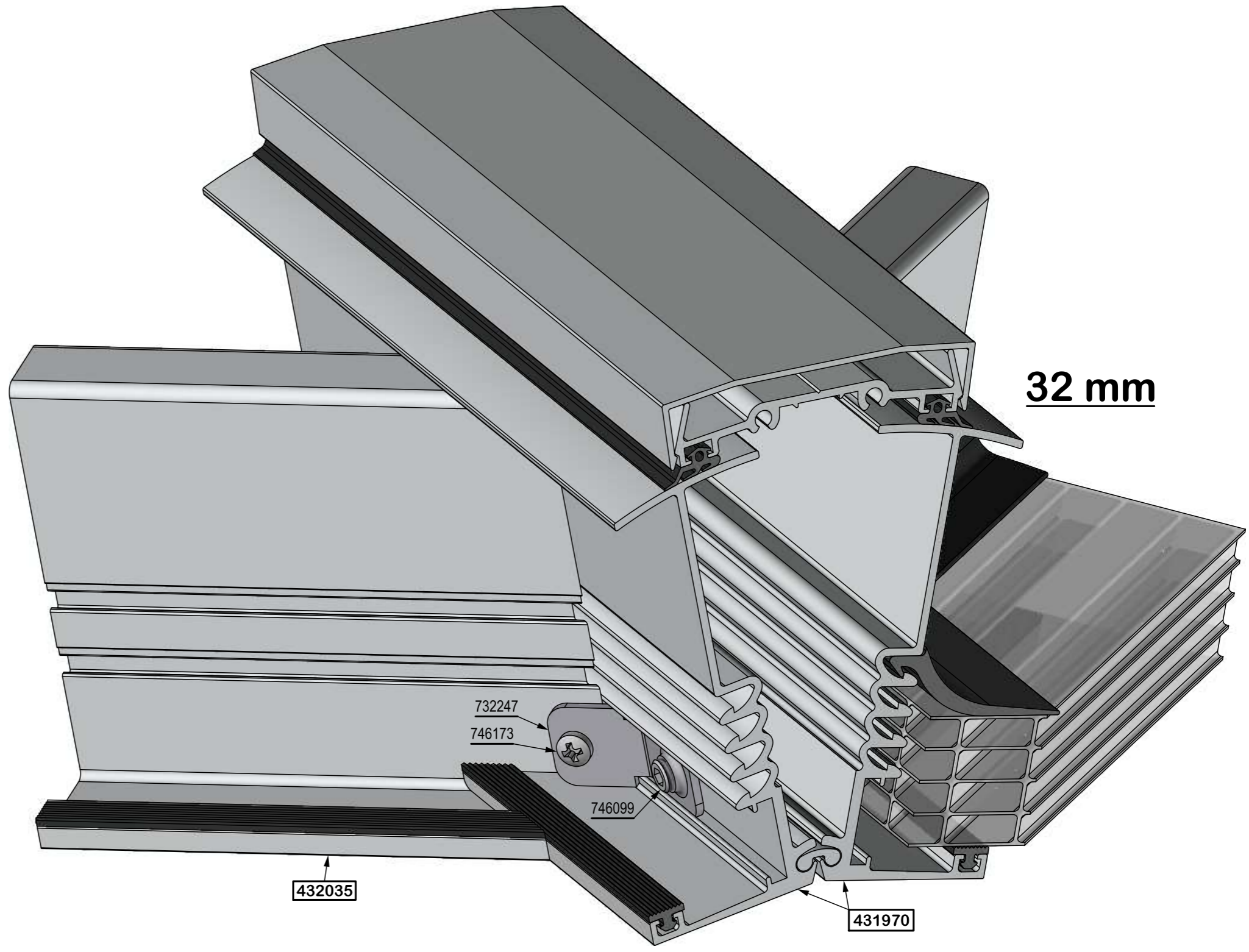
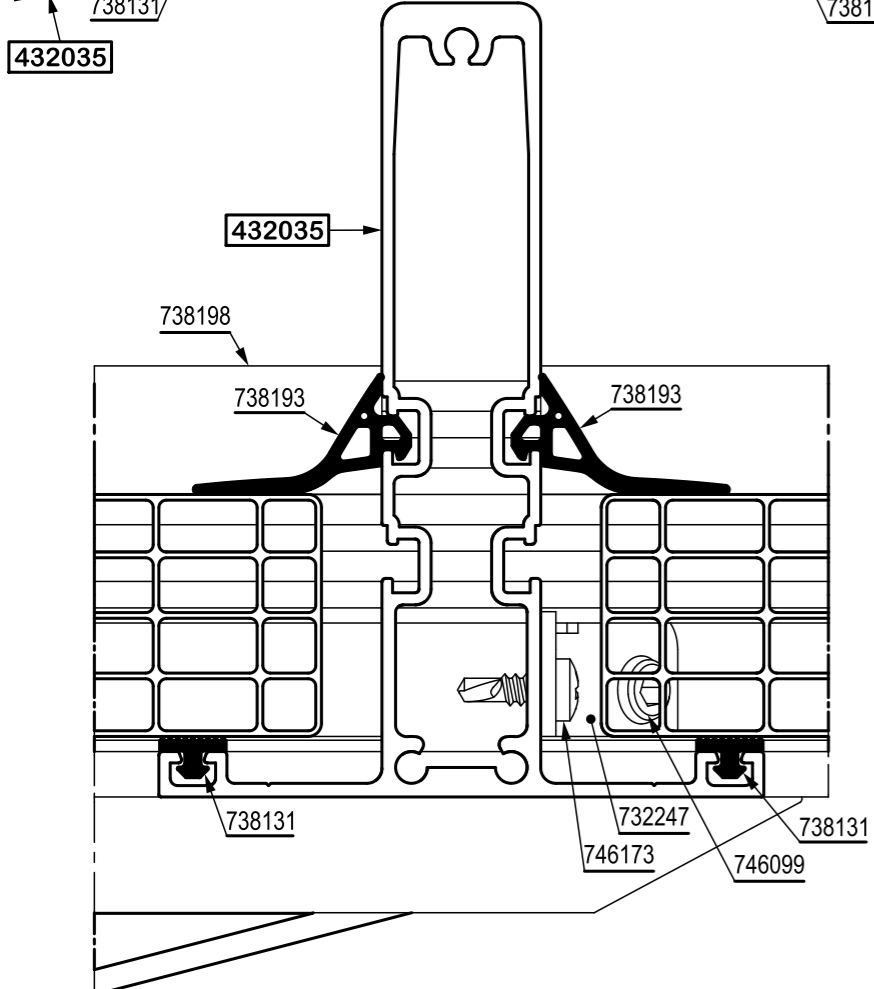
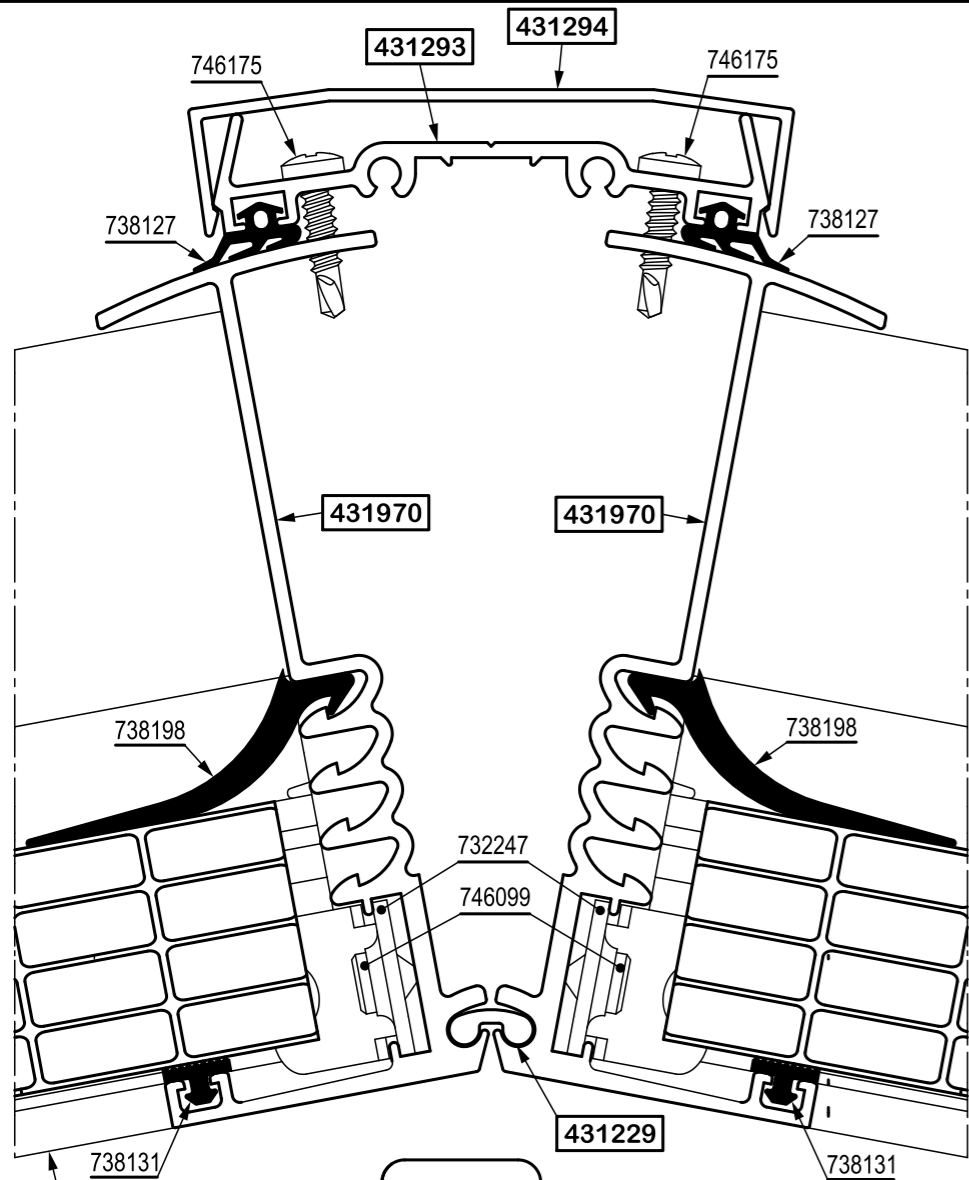
Toiture - Roof
" PATIO SE "
coupe " chéneau " 15°
montage " rive contre mur "
" gutter " section 15°
edge profile assembling against a wall



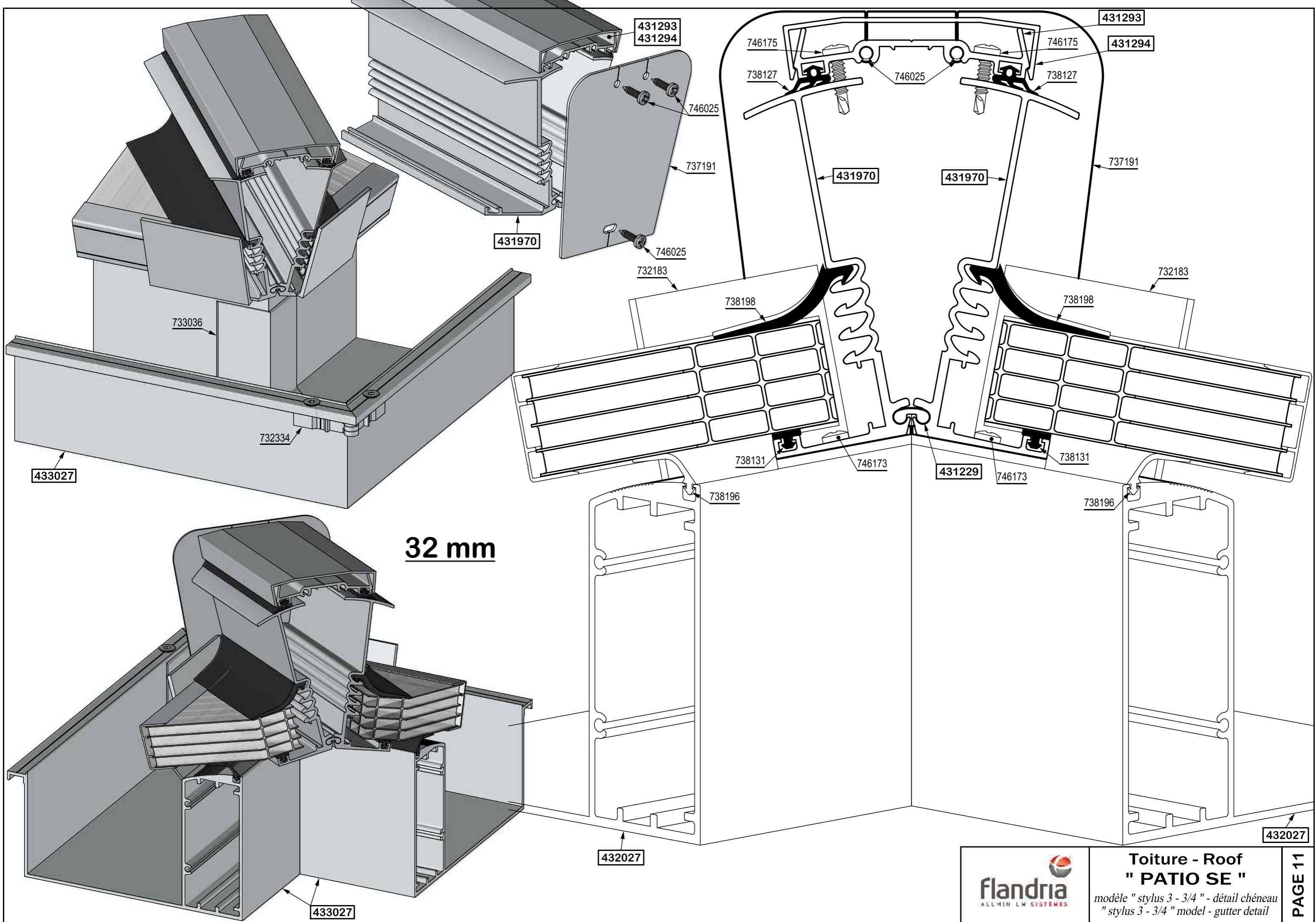




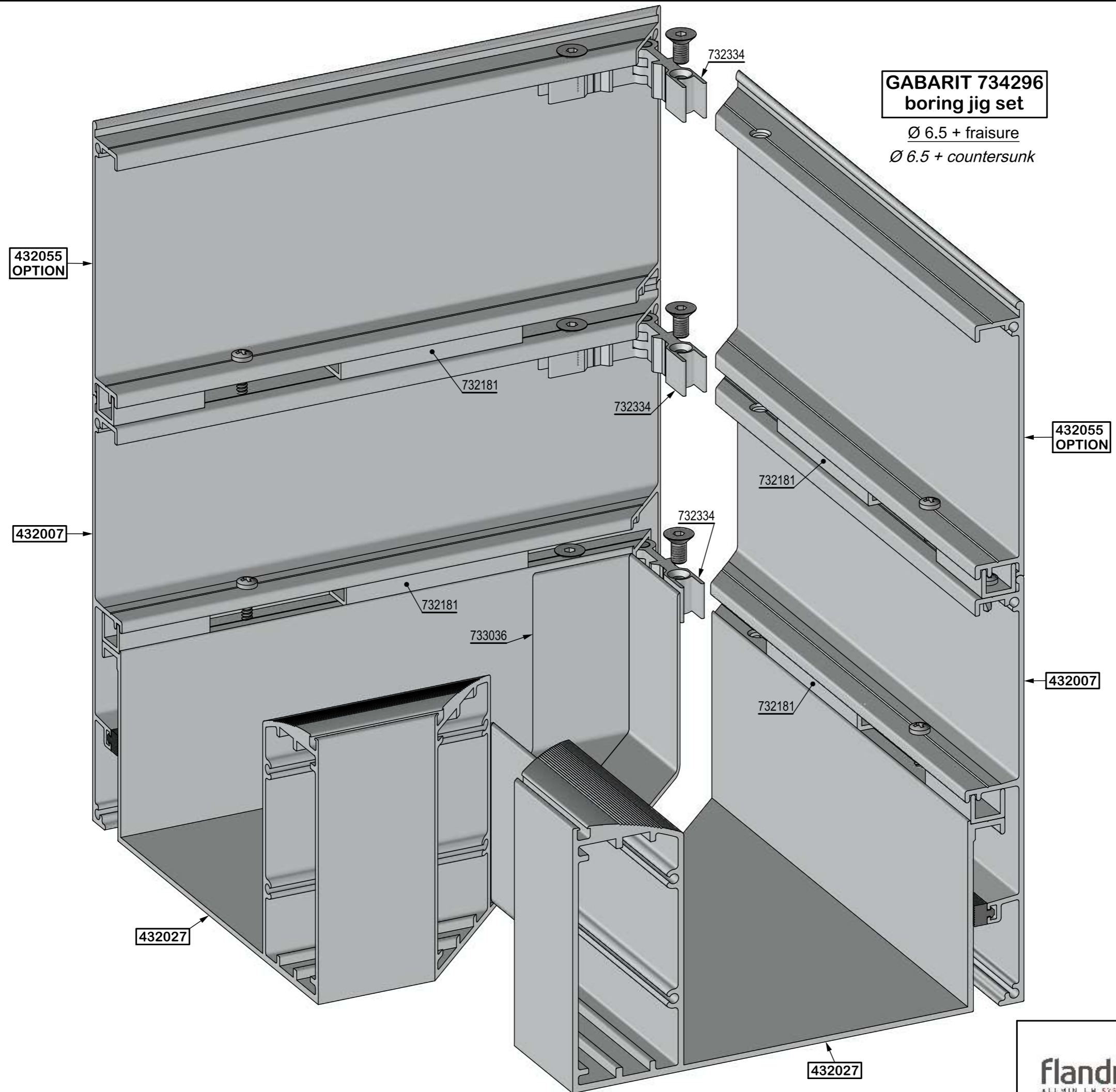
Toiture - Roof
" PATIO SE "
modèle " stylus 3 - 3/4 " - détail mural
" stylus 3 - 3/4 " model - wall detail



Toiture - Roof
" PATIO SE "
modèle " stylus 3 - 3/4 " - détail empanon
" stylus 3 - 3/4 " model - small rafter detail



Toiture - Roof
" PATIO SE "
 modèle " stylus 3 - 3/4 " - détail chéneau
 " stylus 3 - 3/4 " model - gutter detail



GABARIT 734296
boring jig set

Ø 6.5 + fraisure
Ø 6.5 + countersunk

432055
OPTION

732181

732334

732334

432055
OPTION

732181

432007

732181

732334

733036

432007

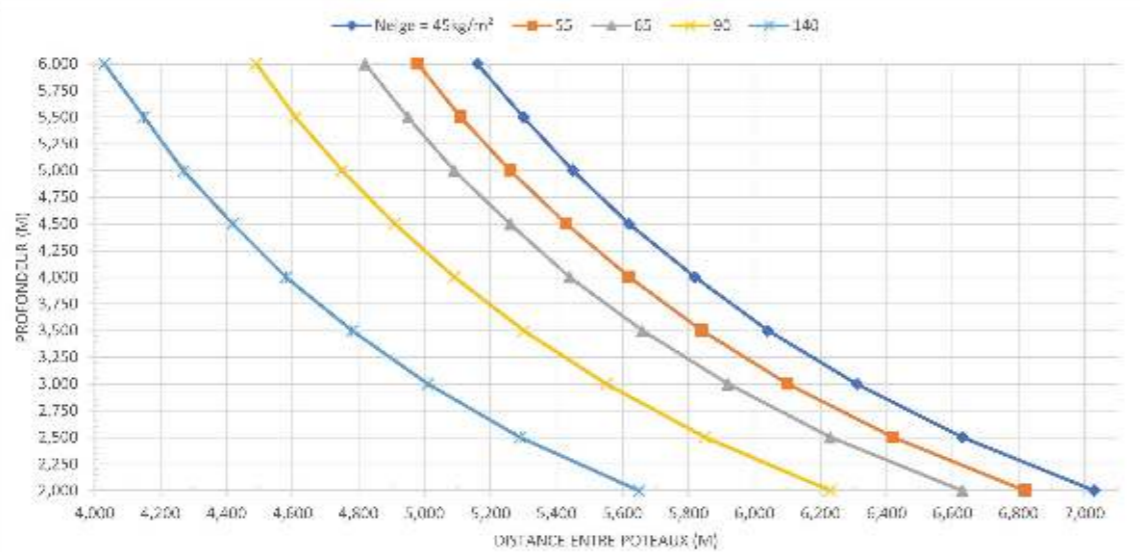
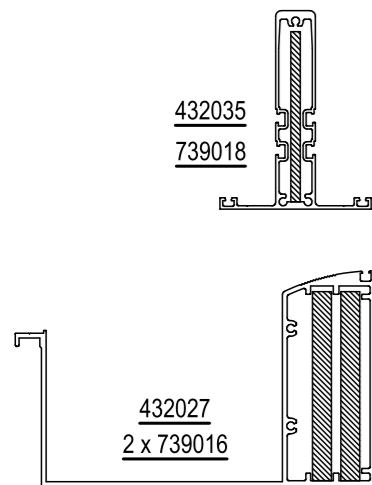
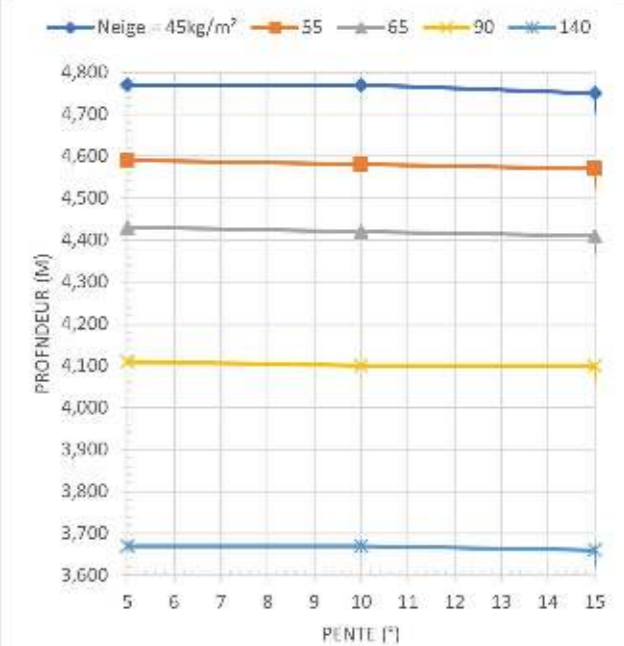
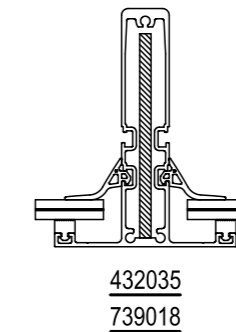
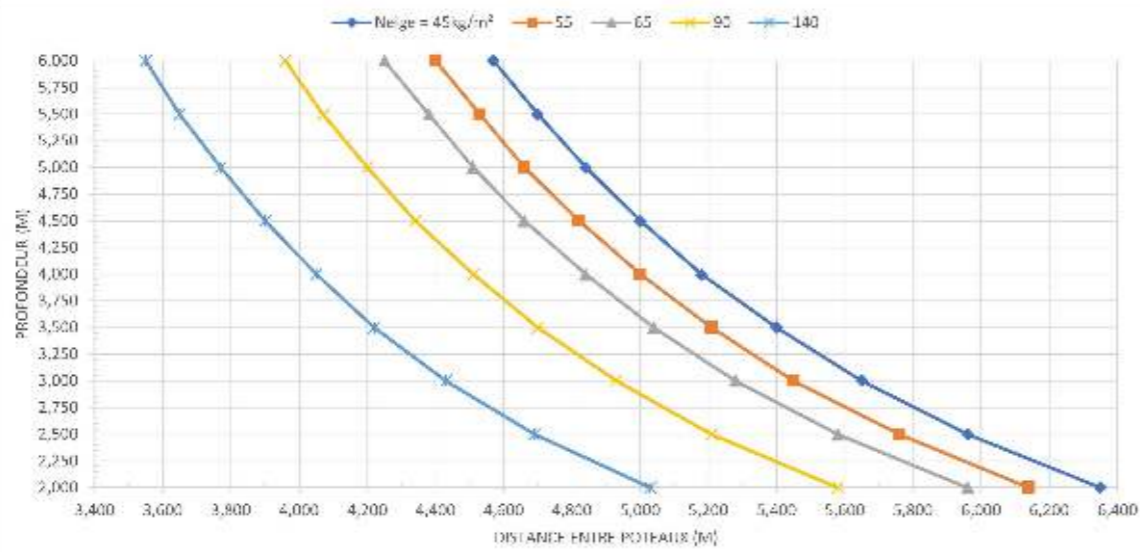
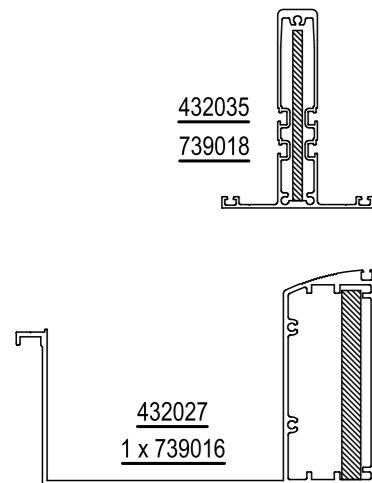
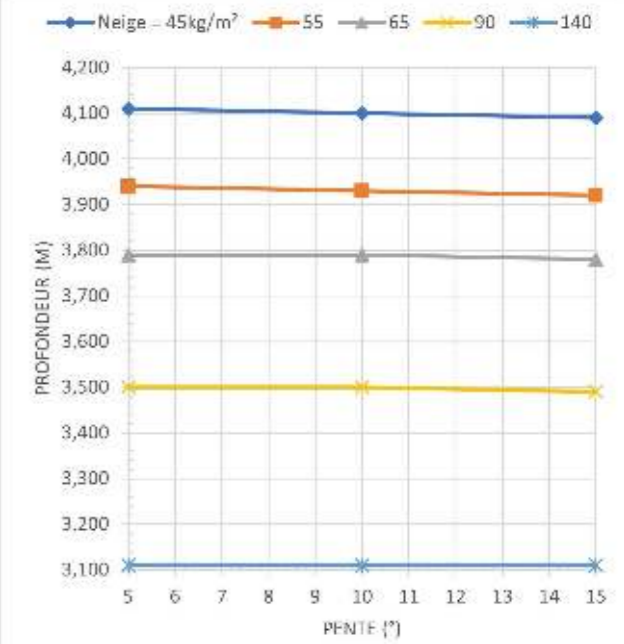
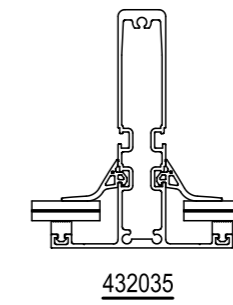
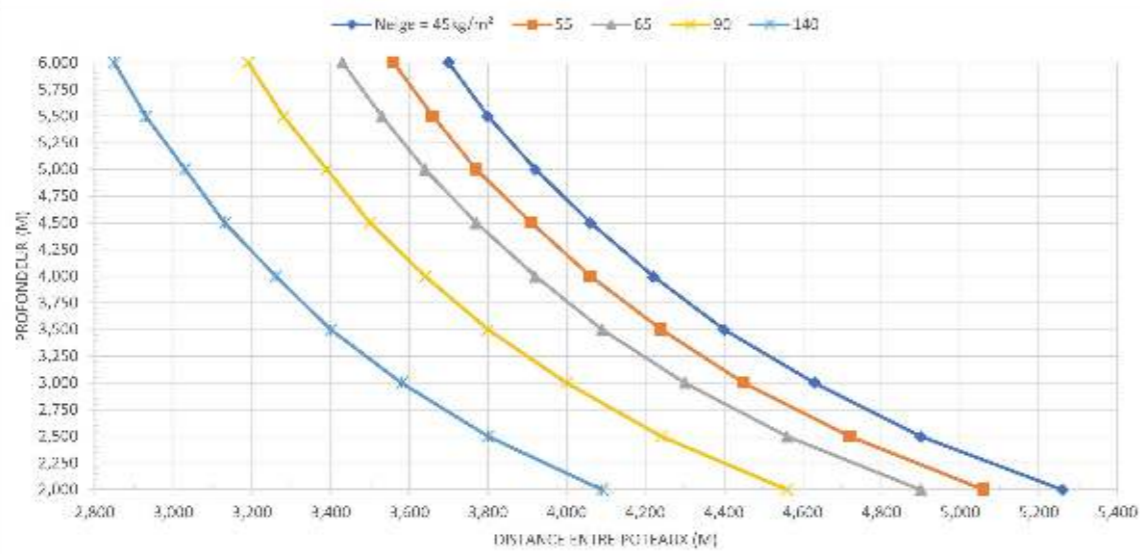
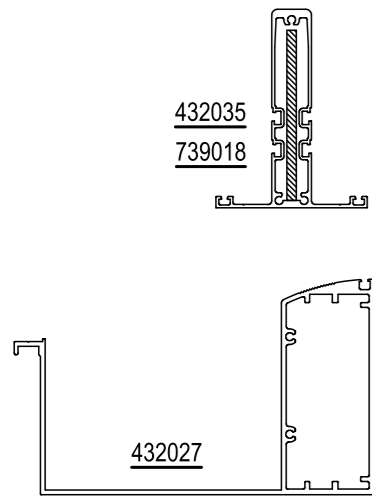
732181

432027

432027

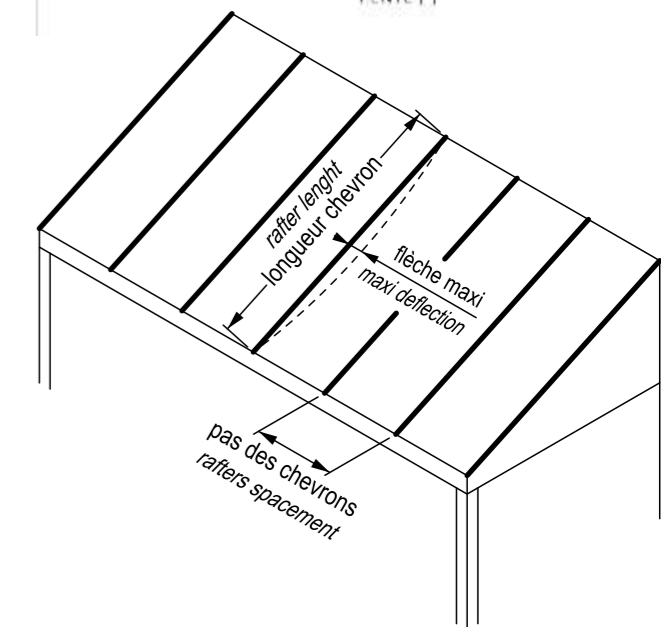
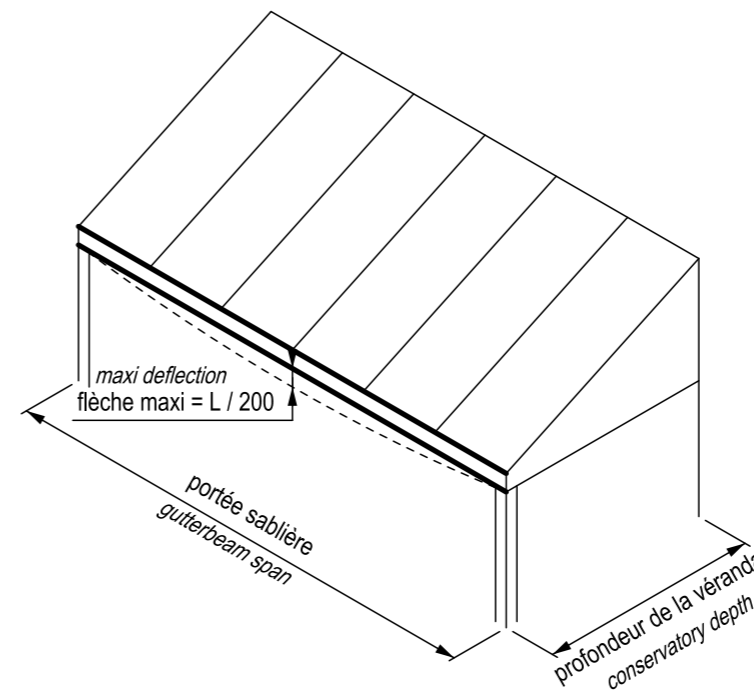


Toiture - Roof
" PATIO SE "
jonction 90°
junction 90°



POUR AUTRE CONFIGURATION, VEUILLEZ CONSULTER LE MODULE STATIQUE "COVER". CES VALEURS SONT DONNEES A TITRE INDICATIF ET N'ENGAGENT PAS flandria aluminium.

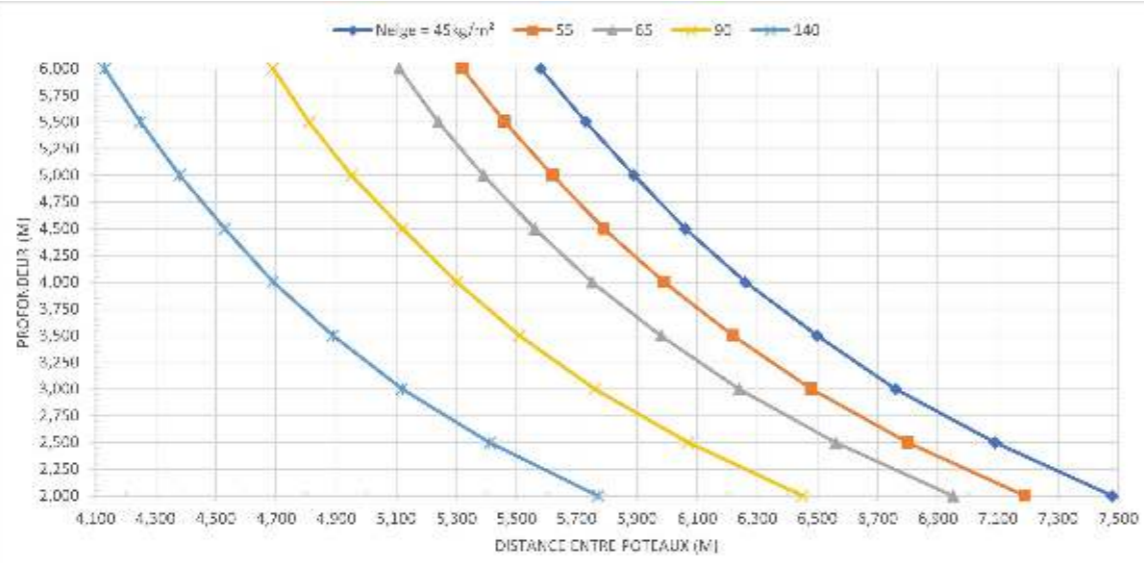
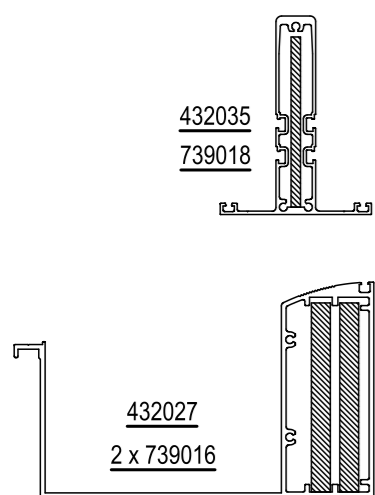
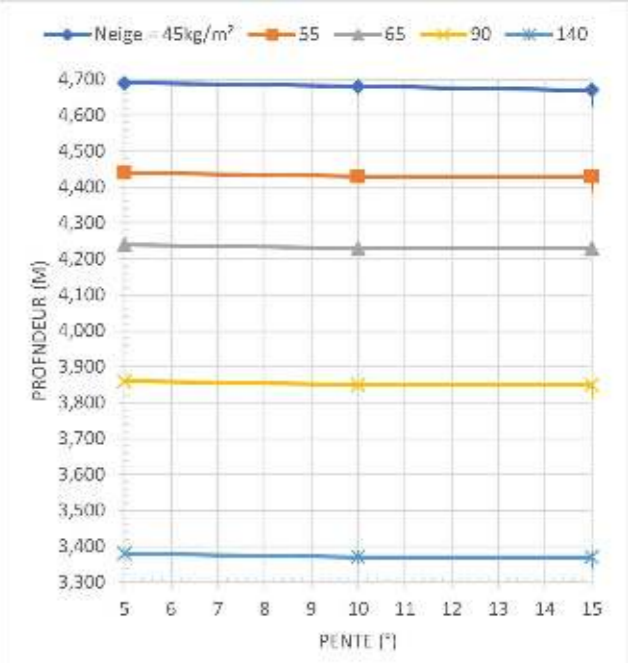
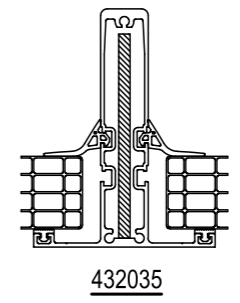
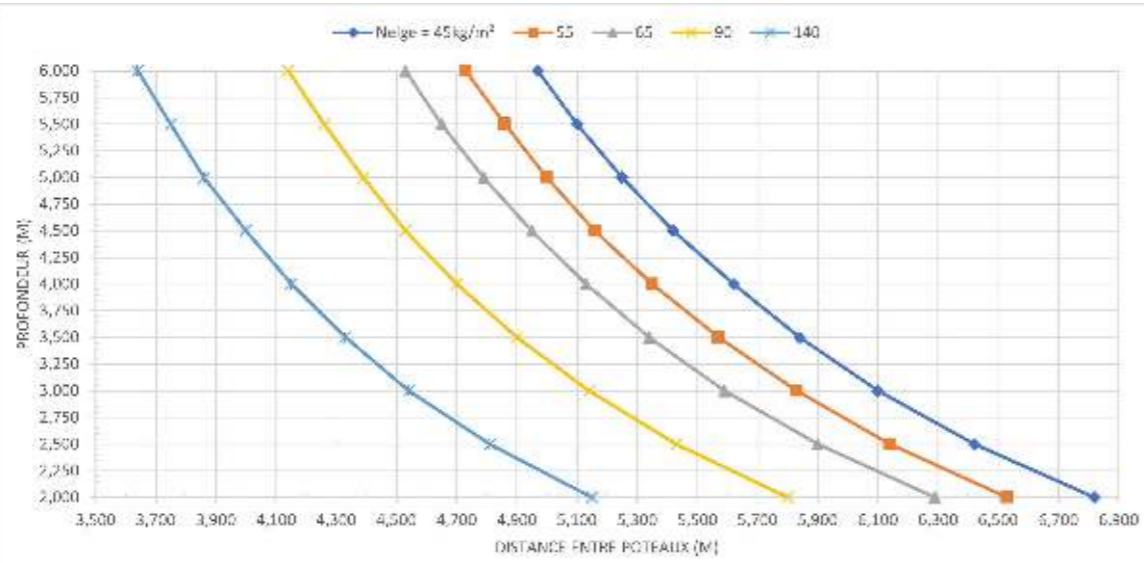
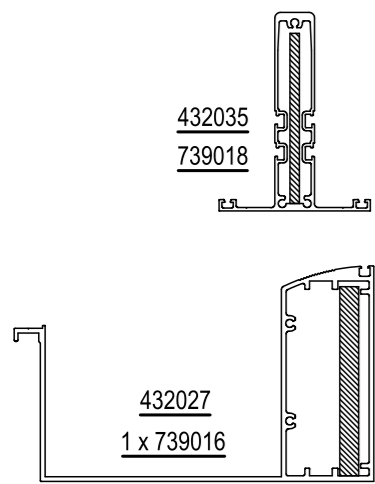
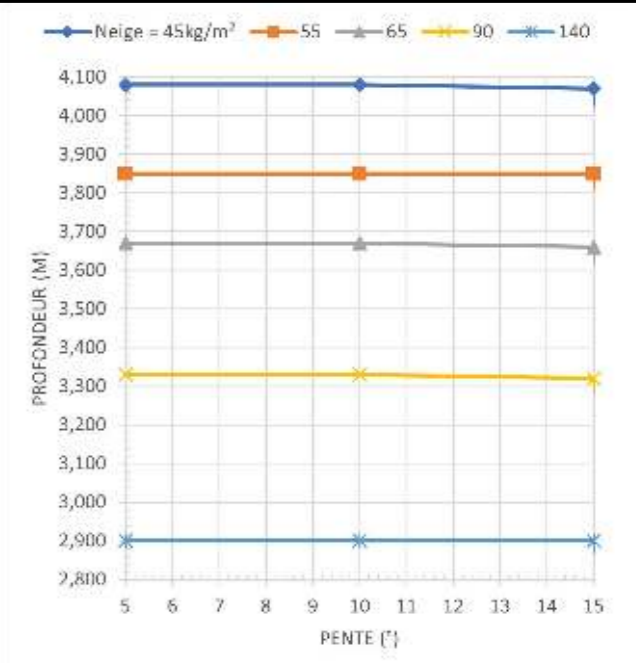
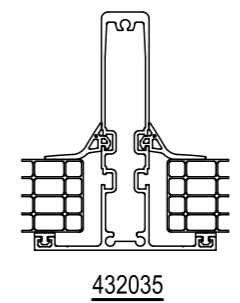
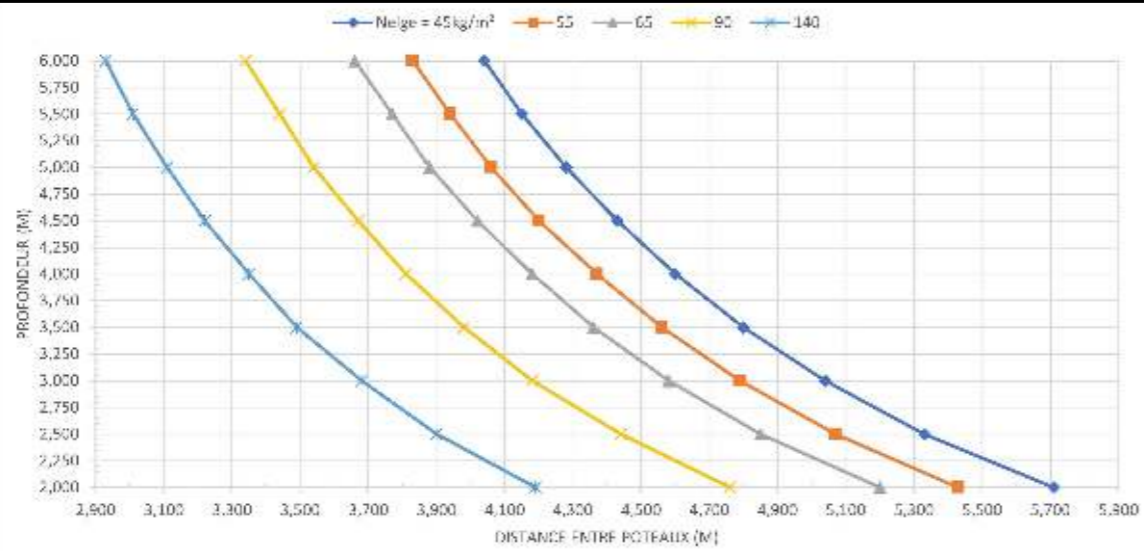
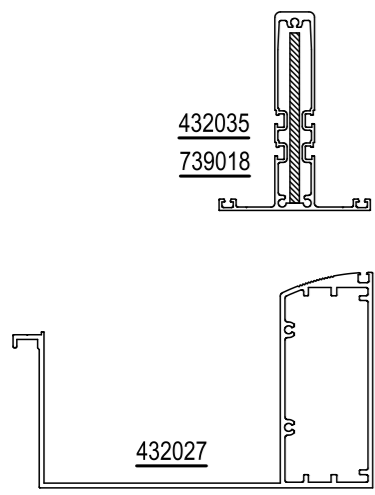
For other configurations, please refer to the static unit "Cover". These values are given for information only and are not binding on flandria aluminium.



pas des chevrons = 0.700 m - vitrage 20 kg/m²

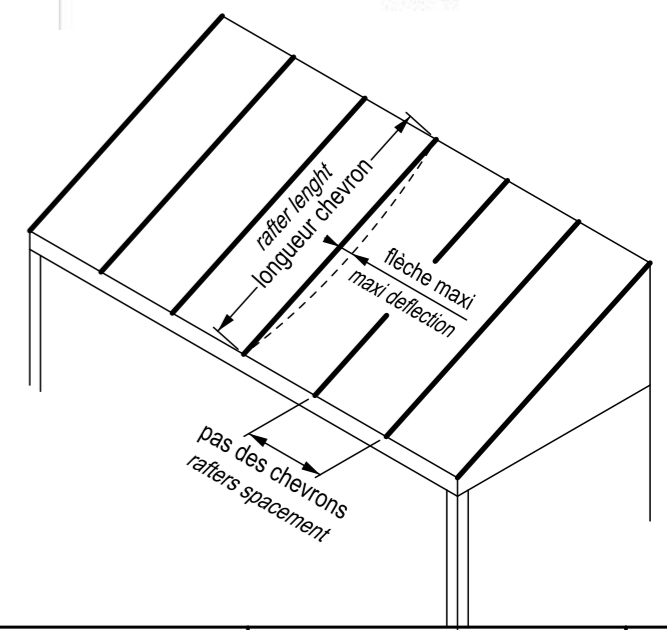
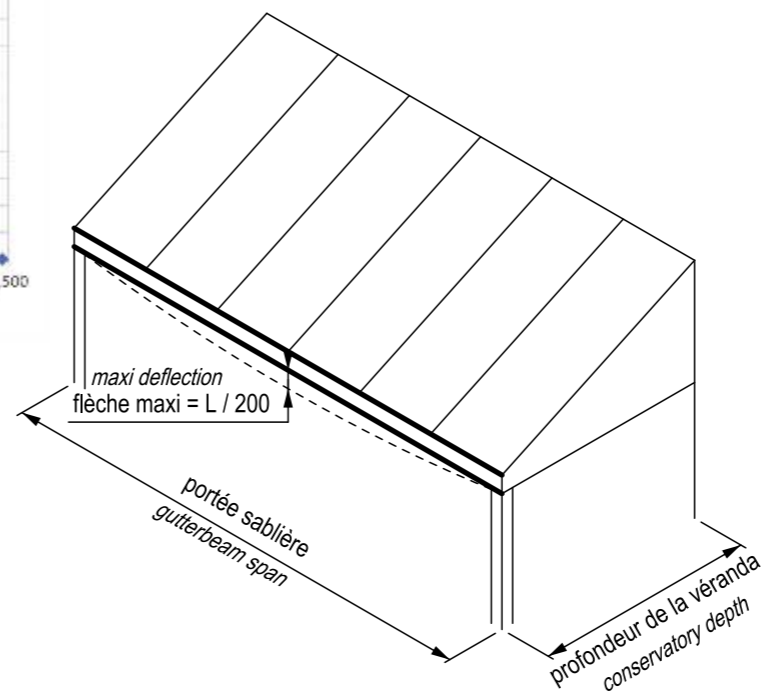


Toiture - Roof
" PATIO SE "
tableau des portées avec vitrage
span table with glazing



POUR AUTRE CONFIGURATION, VEUILLEZ CONSULTER LE MODULE STATIQUE " COVER ". CES VALEURS SONT DONNEES A TITRE INDICATIF ET N'ENGAGENT PAS flandria aluminium.

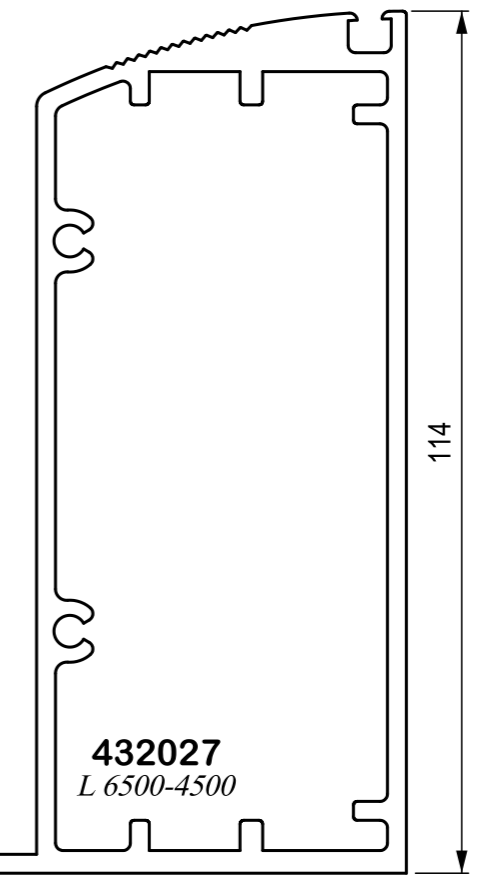
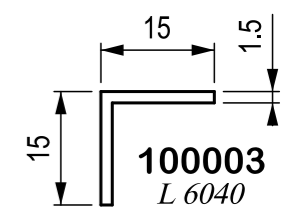
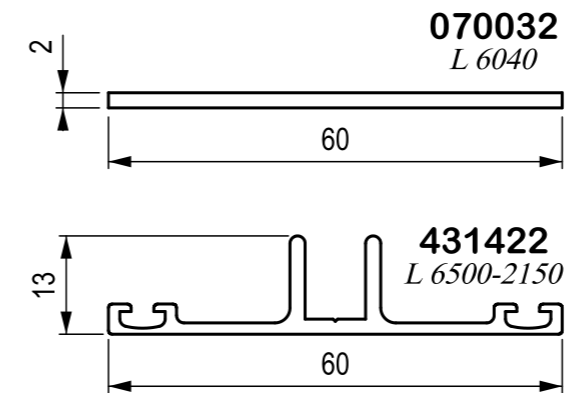
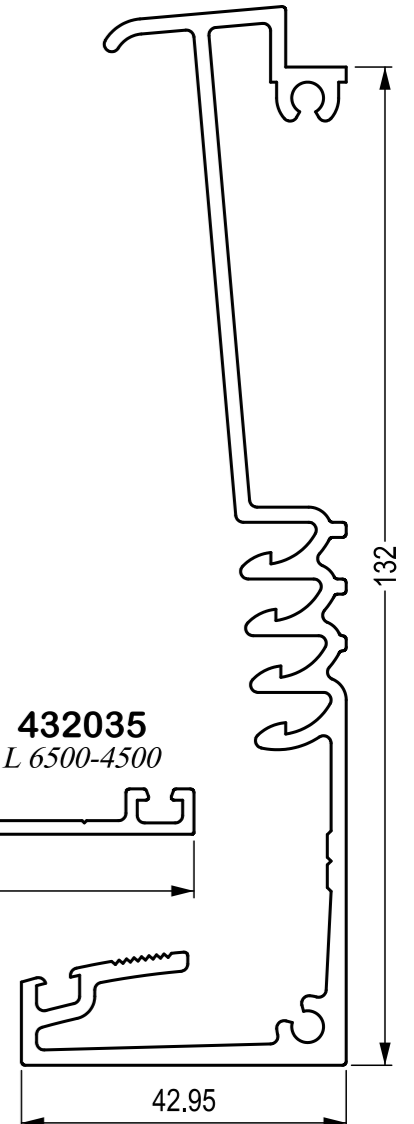
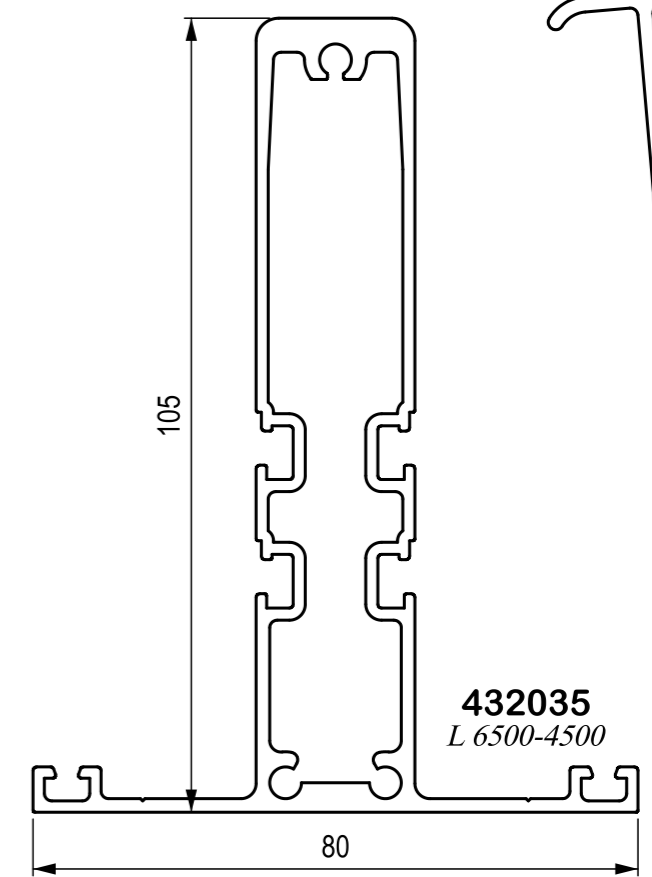
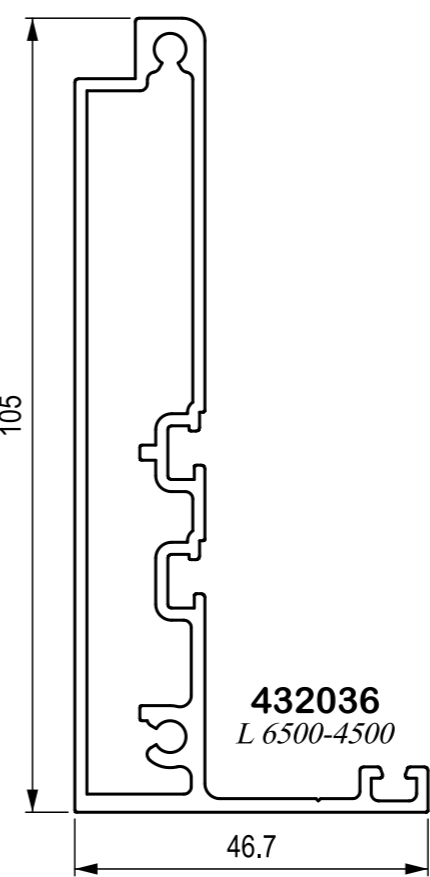
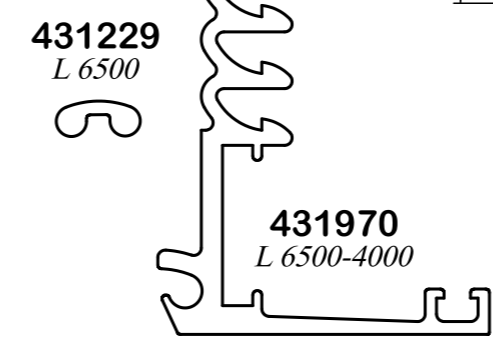
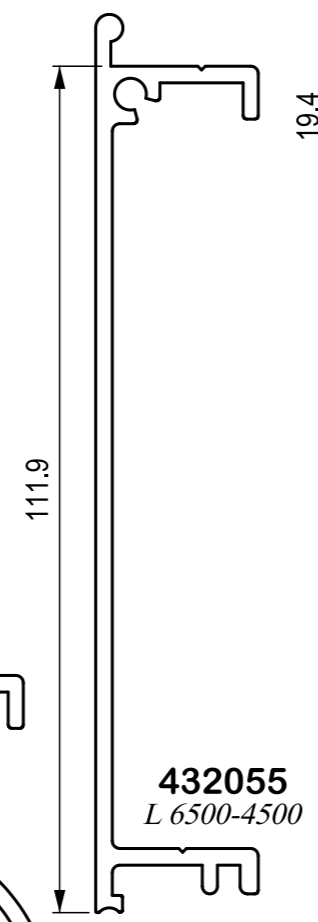
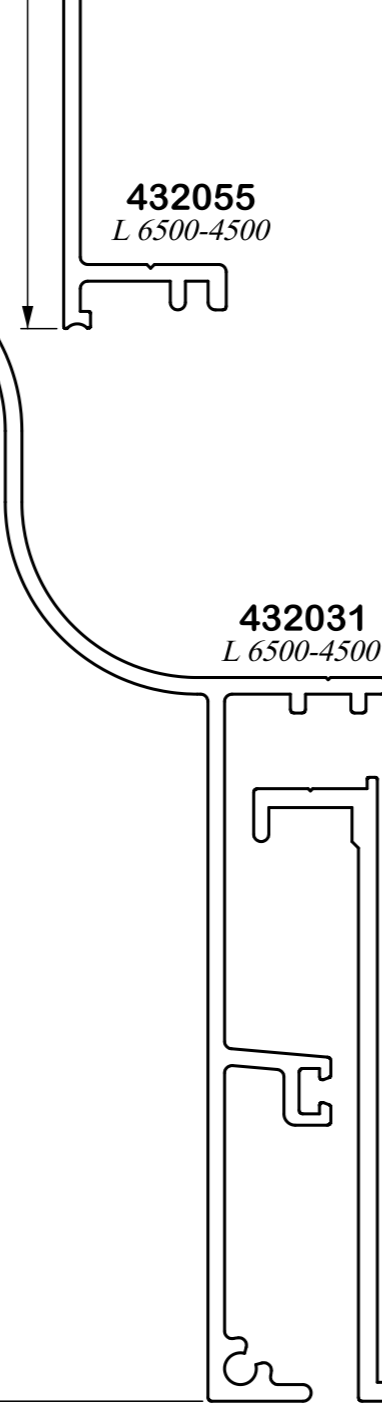
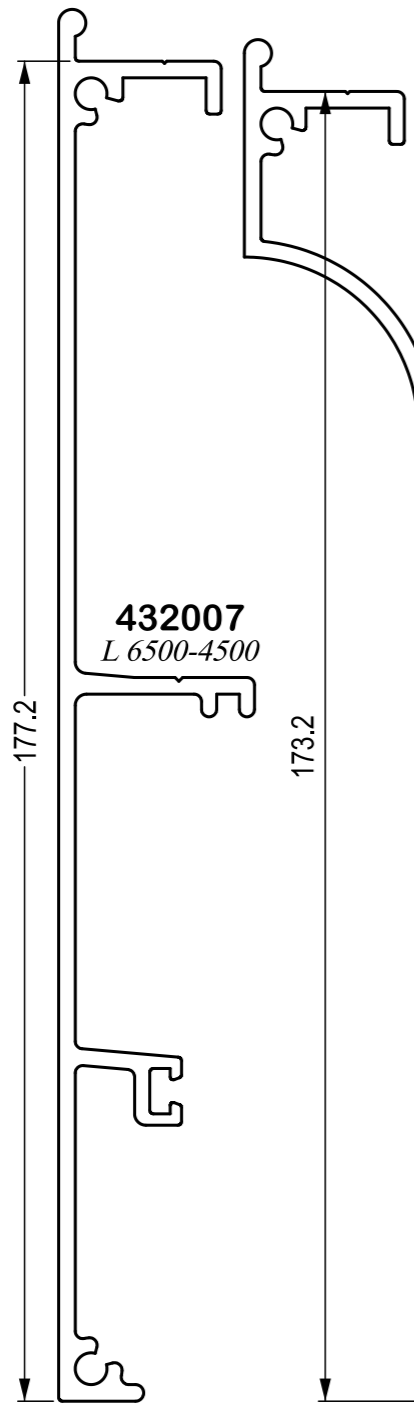
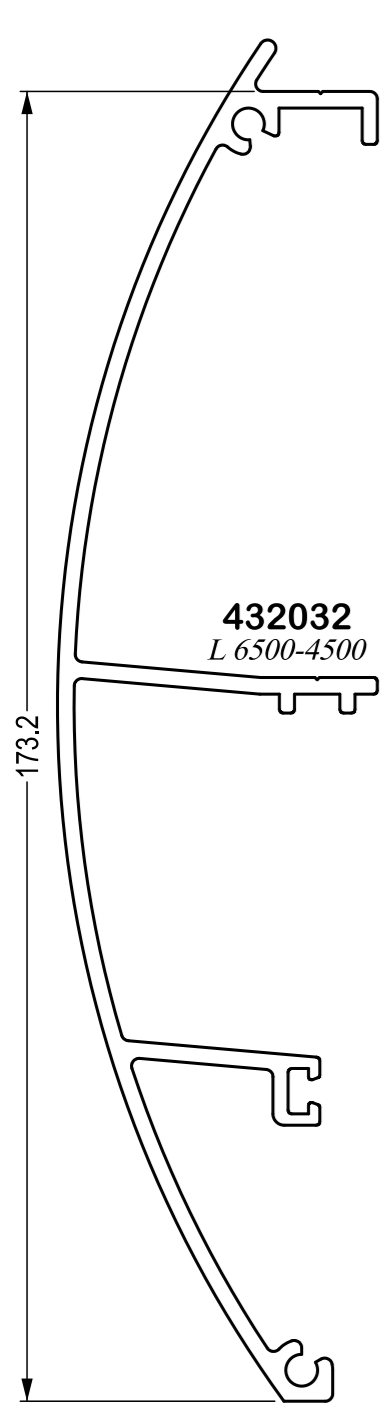
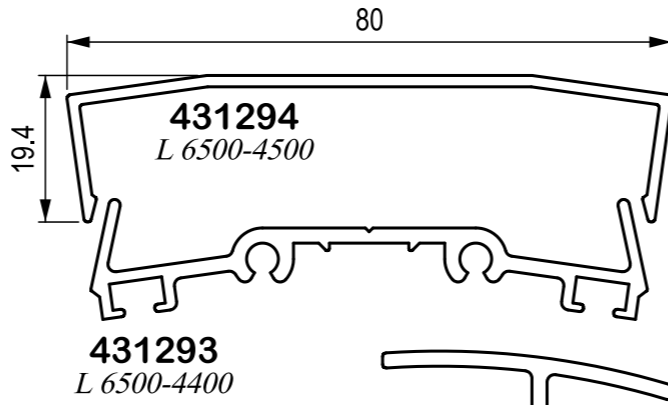
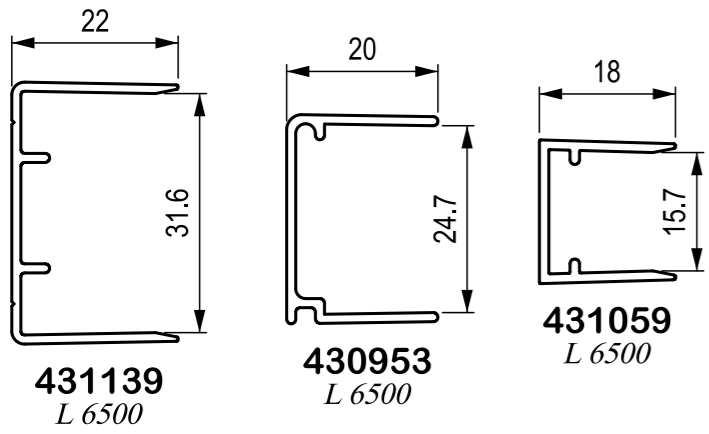
For other configurations, please refer to the static unit "Cover". These values are given for information only and are not binding on flandria aluminium.



pas des chevrons = 1.20 m - remplissage 5 kg/m²



Toiture - Roof " PATIO SE "
tableau des portées avec remplissage
span table with filing



176.4

SOCIETE / company :					CHANTIER / site :				
N° CLIENT / customer :					COULEUR / color :				
Profil	Réf	Désignation	Lg	Qté	Profil	Réf	Désignation	Lg	Qté
	070032	PLAT 60 x 2 Plat Flach Flat Plaskownik	6040			431970	ARETIER Hoekspar Eckdachsparren Corner rafter Belka koszowa lekka	4000	
	100003	L 15 x 15 x 1.5	6040	6500					
	100048	L 50 x 20 x 2	6040						
	430953	OBTURATEUR 25 Sluitlat 25 Abschlußprofil 25 Closer profile 25 Pret akryl 25	6500			432007	DOUCINE DROITE Recht verhoog Rechte Erhöhung Straight raising Podwyższenie proste	4500	
	431059	OBTURATEUR 16 Sluitlat 16 Abschlußprofil 16 Closer profile 16 Pret akryl 16	6500	6500					
	431229 brut mill finish	ROTULE Kogel verbinding Kugel Kopplung Socket connection Profil przegubowy	6500						
	431139	OBTURATEUR 32 Sluitlat 32 Abschlußprofil 32 Closer profile 32 Pret akryl 32	6500			432027	CHENEAU Goot Rinne Gutter Rynna	4500	
	431293 brut mill finish	BRIDE ARETIER 5B-7B Klemprofil hoekspar 5B-7B Druckleiste Eckdachsparren 5B-7B Sub-profile corner rafter 5B-7B Klamra belki koszowej 5B-7B	4400	6500					
	431294	CAPOT ARETIER 5B-7B Kap hoekspar 5B-7B Kappe Eckdachsparren 5B-7B Cover corner rafter 5B-7B Klamra belki koszowej 5B-7B	4500	6500					
	431422	SOLIVE Dwarsprofiel Riegel Transom Profil przemurowy	2150	6500		432031	DOUCINE S Verhoog S Erhöhung S Raising S Podwyższenie S	4500	
	431791	MURAL Muurprofiel Mauerprofil Wall profile Profil nasienny prosty	4500	6500					

A UTILISER EN CAS DE COMMANDE S.V.P.
to use in case of order please

DATE ET SIGNATURE :
date and signature :



Toiture - Roof
" PATIO SE "
profils
profiles

SOCIETE / company :					CHANTIER / site :				
N° CLIENT / customer :					COULEUR / color :				
Profil	Réf	Désignation	Lg	Qté	Profil	Réf	Désignation	Lg	Qté
	432032	DOUCINE ARRONDIE Afgeronde verhoog Abgerundere Erhöhung Rounded raising Podwyższenie okrągłe	4500			440434	CAPOT POTEAU 110 Kap paal 110 Kappe Pfosten 110 Cover post 110 Pokrywa płaska 110	5000	
	440561	CAPOT ROND POTEAU 110 Afgeronde Kap paal 110 Runde Kappe Pfosten 110 Rounded cover post 110 Pokrywa płaska 110	5000						
	440562	POTEAU Paal Pfosten Post Slup	5000						
	432035	CHEVRON drager Dachsparren Rafters Profil nosny podwojny	4500	6500		440616	CAPOT 45° POTEAU 110 Kap 45° paal 110 Kappe 45° Pfosten 110 Cover 45° post 110 Pokrywa 45° slup 110	5000	
	432036	RIVE Zijprofiel Seitenprofil Edge profile Profil krawedziowy	4500	6500					
	432055	REHAUSSE DROITE Recht verhoog Rechte Erhöhung Straight raising Podwyższenie proste	4500	6500					
	739016 acier steel	RENFORT SABLIERE 100 x 10 Versterking gootbalk Verstärkung Rinnenbalken Reinforcer gutterbeam Wzmocnienie stal	6150			739018 acier steel	RENFORT CHEVRON 90 x 5 Versterking drager Verstärkung Dachsparren Reinforcer rafter Wzmocnienie krokiew	6150	
	739018 acier steel	RENFORT CHEVRON 90 x 5 Versterking drager Verstärkung Dachsparren Reinforcer rafter Wzmocnienie krokiew	6150						

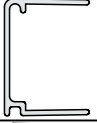
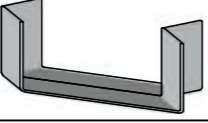
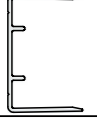
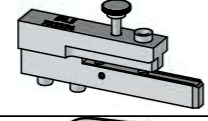
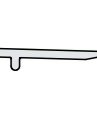
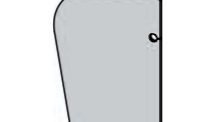
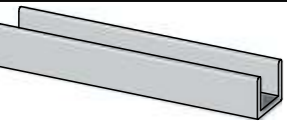
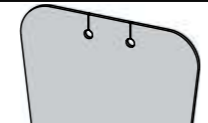
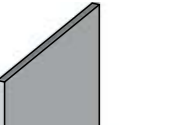




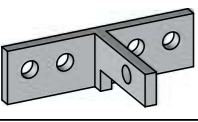

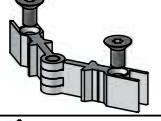
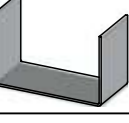

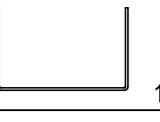
A UTILISER EN CAS DE COMMANDE S.V.P.
to use in case of order please

DATE ET SIGNATURE :
date and signature :



Toiture - Roof
" PATIO SE "
profils
profiles

PAGE 16

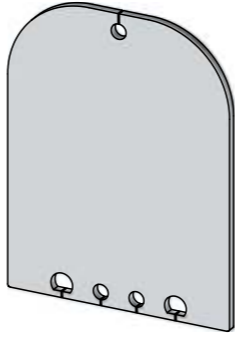


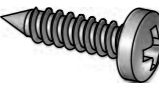







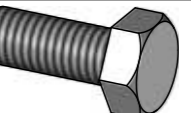



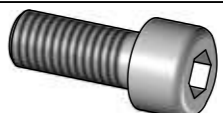

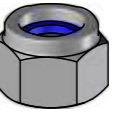
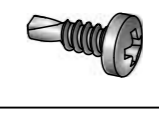
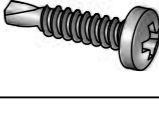
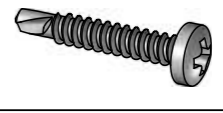
SOCIETE / company : N° CLIENT / customer :				CHANTIER / site : COULEUR / color :			
Accessoire	Réf	Désignation	Qté	Accessoire	Réf	Désignation	Qté
	731032 * Lg 1250	OBTURATEUR 25 Sluitlat 25 Abschlussprofil 25 Closer profile 25 Pret 25			733036 brut mill finish	JONCTION CHENEAU 90° Koppelstuk goot 90° Kupplungsstück Rinne 90° Connection piece gutter 90° Lacznik rynny 90°	
	731036 * Lg 1230	OBTURATEUR 32 Sluitlat 32 Abschlussprofil 32 Closer profile 32 Pret 32			734296	GABARIT PERCAGE 732334 Boormal gootbalk Bohrschablone Rinnenbalken Boring jig set gutterbeam Szablon do wiercenia belki	
	731034 * Lg 1050	OBTURATEUR 16 Sluitlat 16 Abschlussprofil 16 Closer profile 16 Pret 16			737179 *	EMBOUIT MURAL Eindplaat muurprofiel Endplatte Mauerprofil End plate wall profile Nakladka kalenicy	
	731035 * Lg 1200						
	732181 brut mill finish Lg 80	TROP PLEIN Overloop Überlauf Overflow Przelew			737191 *	EMBOUIT ARETIER Eindstuk hoekspar Endstück Eckdachsparren End piece corner rafter Zaslepka dolna belka koszowa lekka	
	732183 *	EQUERRE ARRET VITRAGE Stootherhoek beglazing Haltewinkel verglasung Corner stop glazing Naroznik blokujacy					
			732226 brut mill finish	EQUERRE FIXATION (HAUT) Bevestigingshoek (boven) Befestigungseckwinkel (oben) Fixation bracket corner (top) Lacznik			
	732230 brut mill finish	EQUERRE FIXATION (BAS) Bevestigingshoek (onder) Befestigungseckwinkel (unten) Fixation bracket corner (under) Katownik mocujacy dolny			737198 *	EMBOUIT DOUCINE DROITE Eindplaat recht verhoog Endplatte Rechte Erhöhung End plate straight raising Nakladka podwyższenie proste	
	732247 inox	EQUERRE A VISSER 90° Vijshoek 90° Eckverbinder Schraubbar 90° Screwing corner 90° Katownik mocujacy 90°					
	732290 brut mill finish	TASSEAU T-verbinding T-verbinder T-bracket Lacznik			737199 *	EMBOUIT DOUCINE ARRONDIE Eindplaat afgeronde verhoog Endplatte Abgerundete Erhöhung End plate rounded raising Nakladka podwyższenie zaokragl.	
	732334	EQUERRE ROTULE 15 x 10.5 Scharnierhoek 15 x 10.5 Gelenk Eckverbinder 15 x 10.5 Hingecorner 15 x 10.5 Katownik na przegubie 15 x 10.5					
	733034 brut mill finish 180°	JONCTION CHENEAU 180° Koppelstuk goot 180° Kupplungsstück Rinne 180° Connection piece gutter 180° Lacznik rynny 180°			737200 *	EMBOUIT DOUBLE DOUCINE Eindplaat dubbele verhoog Endplatte Doppel Erhöhung End plate double raising Nakladka podwyższenie 2	
	733035 brut mill finish 180° - 1 m	JONCTION CHENEAU 1m Koppelstuk goot 1m Kupplungsstück Rinne 1m Connection piece gutter 1m Lacznik rynny 1m					

A UTILISER EN CAS DE COMMANDE S.V.P.
to use in case of order please

DATE ET SIGNATURE :
date and signature :



Toiture - Roof
" PATIO SE "
accessoires
hardware

SOCIETE / company : N° CLIENT / customer :				CHANTIER / site : COULEUR / color :			
Accessoire	Réf	Désignation	Qté	Accessoire	Réf	Désignation	Qté
	737205 *	EMBOUIT CHEVRON Eindstuk drager Endstück Dachsparren End piece rafter Nakladka krokiew			742663 gray	CREPINE Ø 80 Wartel Ø 80 Regenabführanschluss Ø 80 Connection piece drainpipe Ø 80 Filtr Ø80 szary	
			737206 *	EMBOUIT RIVE Eindstuk zijprofiel Endstück Seitenprofil End piece edge profile Nakladka profil krawedziowy			746025 poz-inox
		746055 poz-inox			VT TCBL Ø 4.85 x 38 PV PC Ø 4.85 x 38 BS L Ø 4.85 x 38 TS PH Ø 4.85 x 38 Wkret samogwint. Ø 4.85 x 38		
	738127	JOINT VITRAGE CAPOT Glasrubber kap Glasdichtung Kappe Glazing gasket cover Uszczelka listwy dociskowej			746058 poz-inox	VT TCBL Ø 4.85 x 13 PV PC Ø 4.85 x 13 BS L Ø 4.85 x 13 TS PH Ø 4.85 x 13 Wkret samogwint. Ø 4.85 x 13	
				746099 inox	VM STHC M8-8 POINTU MSV BH M8-8 punt MGS IH M8-8 spitze MSS HS M8-8 point Wkret M8-8		
	738131	JOINT VITRAGE CHEVRON 2 Glasrubber drager 2 Glasdichtung Dachsparren 2 Glazing gasket rafter 2 Uszczelka przylgowa 2			746109 poz-inox	VT TF Ø 4.85 x 16 PV V Ø 4.85 x 16 BS S Ø 4.85 x 16 TS CS Ø 4.85 x 16 Wkret Ø 4.85 x 16	
				738150	JOINT VITRAGE CHEVRON 6 Glasrubber drager 6 Glasdichtung Dachsparren 6 Glazing gasket rafter 6 Uszczelka przylgowa 6		746132 inox
	738193	JOINT VITRAGE CHEVRON Glasrubber drager Glasdichtung Dachsparren Glazing gasket rafter Uszczelka szyb krokiew			746133 alu	ECROU NOYE TF M8 Blindklinkmoer VK M8 Blindnietmutter SK M8 Blind rivet nut CSH M8 Nakretka M8	
				738196	JOINT VITRAGE CHEVRON Glasrubber goot Glasdichtung Rinne Glazing gasket gutter Uszczelka rynny		746162 inox
	738198	JOINT VITRAGE SOLIN Glasrubber muurafdichting Glasdichtung Mauerabdichtung Glazing gasket wall joinery Uszcz. jednokrawedziowa czarna			746168 poz-inox	ECROU AUTOFREINE H M8 Zelfborgende zeskrantmoer H M8 Sechskant-Sicherungsmutter HS M8 Prevailing torque type hexagon nut H M8 Nakretka hamuj HM8	
				746173 poz-inox	VT AUTOPERCEUSE TCL-Z Ø 4.2 x 13 Zelfborende pancilinderschroef Linsen Bohrschraube Self-drilling pan head screw Wkret samogwintujacy		
					746175 poz-inox	VT AUTOPERCEUSE TCL-Z Ø 4.2 x 19 Zelfborende pancilinderschroef Linsen Bohrschraube Self-drilling pan head screw Wkret samogwintujacy	
					746176 poz-inox	VT AUTOPERCEUSE TCL-Z Ø 4.2 x 25 Zelfborende pancilinderschroef Linsen Bohrschraube Self-drilling pan head screw Wkret samogwintujacy	

* = SPECIFIER LA COULEUR
color to specify

A UTILISER EN CAS DE COMMANDE S.V.P.
to use in case of order please

DATE ET SIGNATURE :
date and signature :



Toiture - Roof
" PATIO SE "
accessoires
hardware