

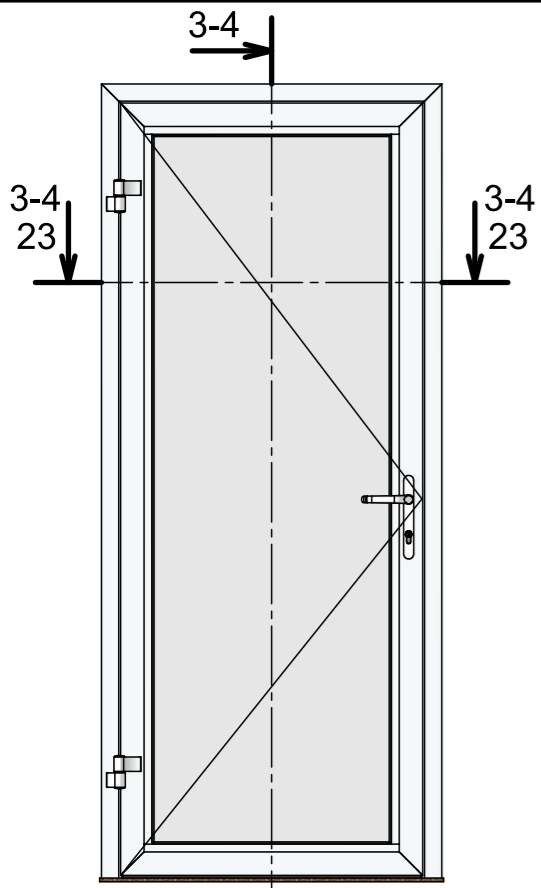
# Portes ALLURE 61 Doors



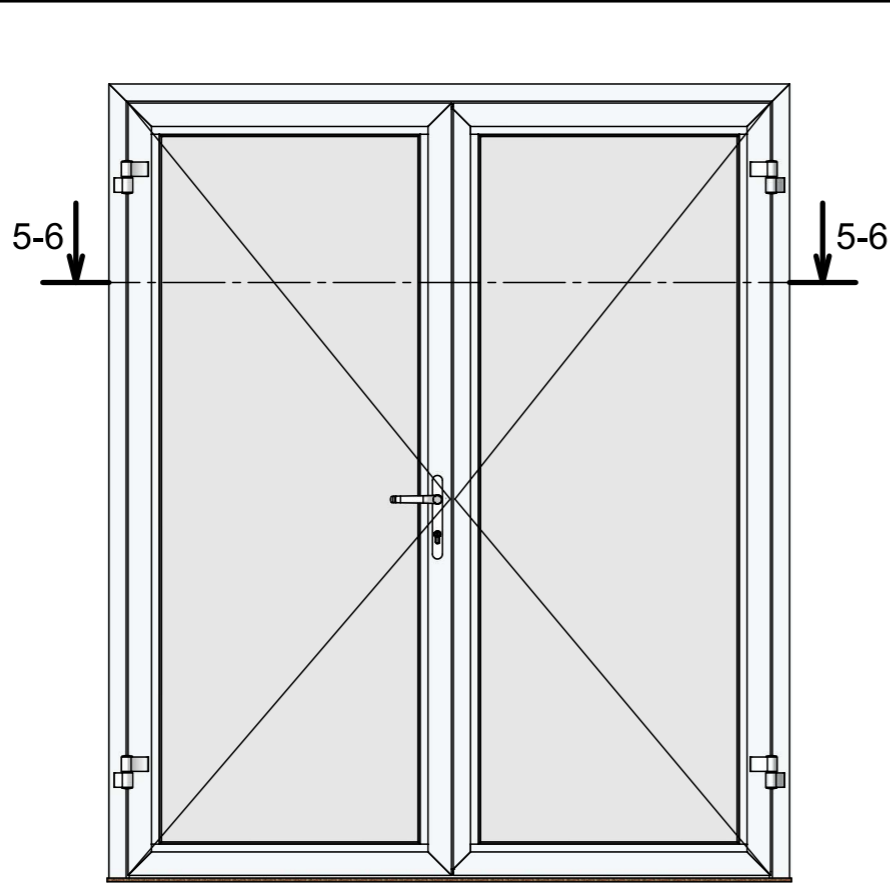
aluminiumsystemes@flandria.com  
Tél. +03 (0)3 20 14 59 03



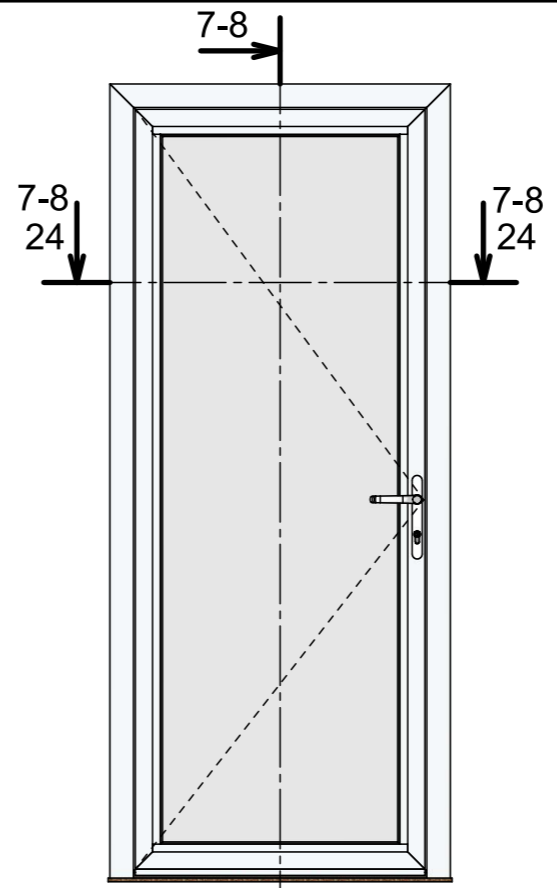
flandria est certifié :



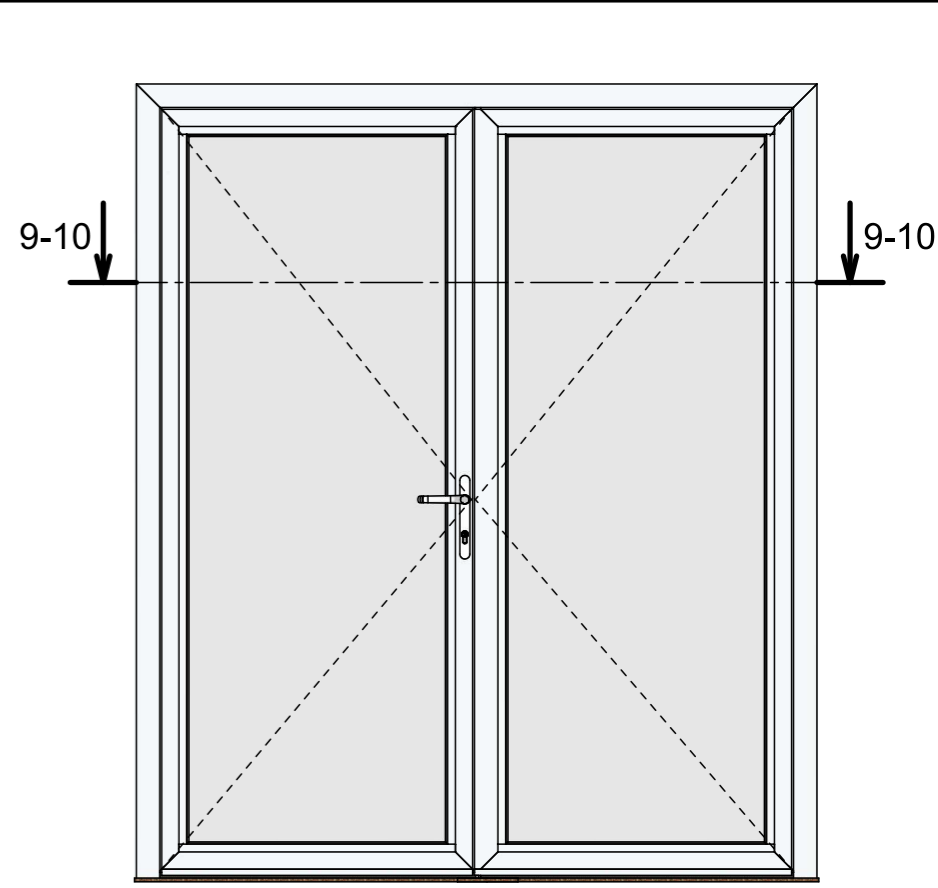
3-4  
 Porte simple  
 Ouverture à l'intérieur  
 Simple door without plinth  
 inside opening



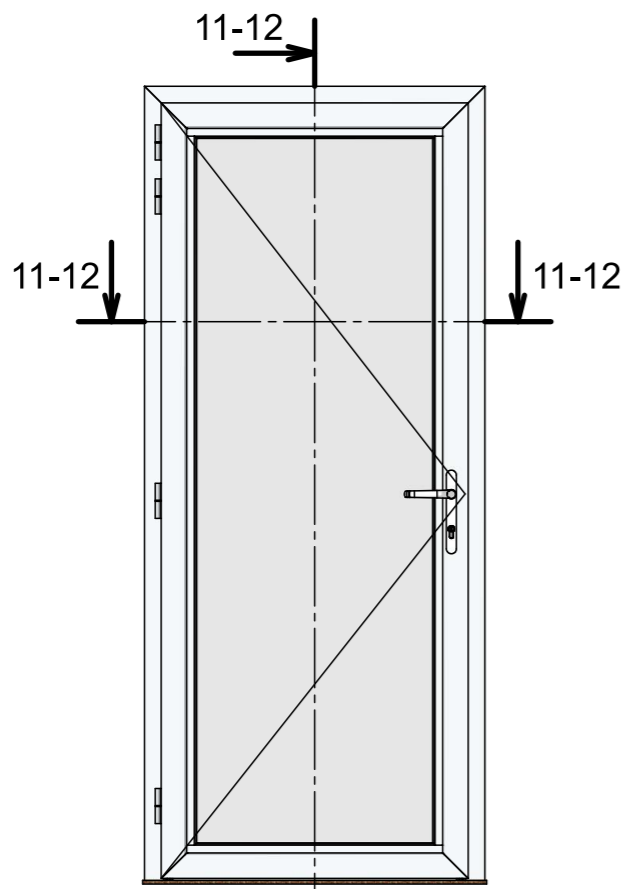
5-6  
 Porte double  
 Ouverture à l'intérieur  
 Double door without plinth  
 inside opening



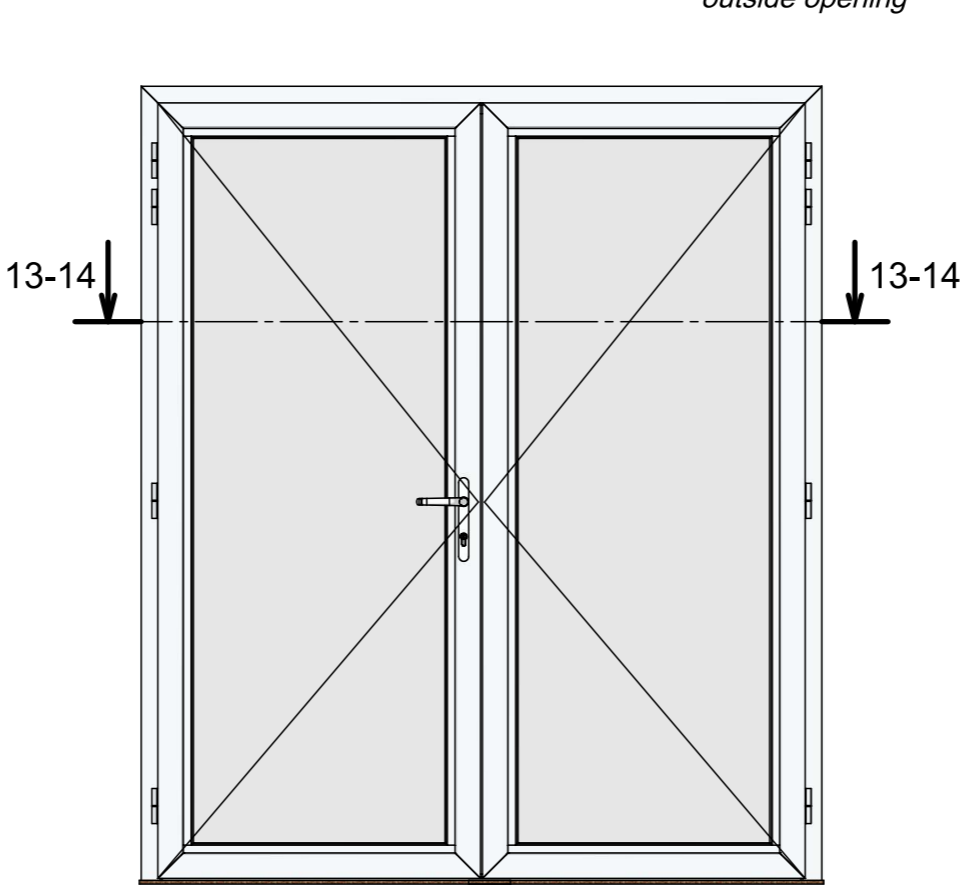
7-8  
 Porte simple  
 Ouverture à l'extérieur  
 Simple door without plinth  
 outside opening



9-10  
 Porte double  
 Ouverture à l'extérieur  
 Double door without plinth  
 outside opening

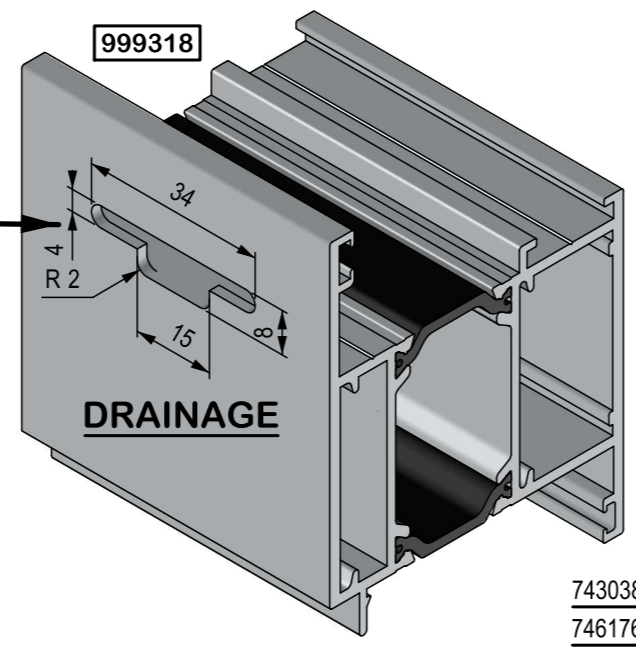
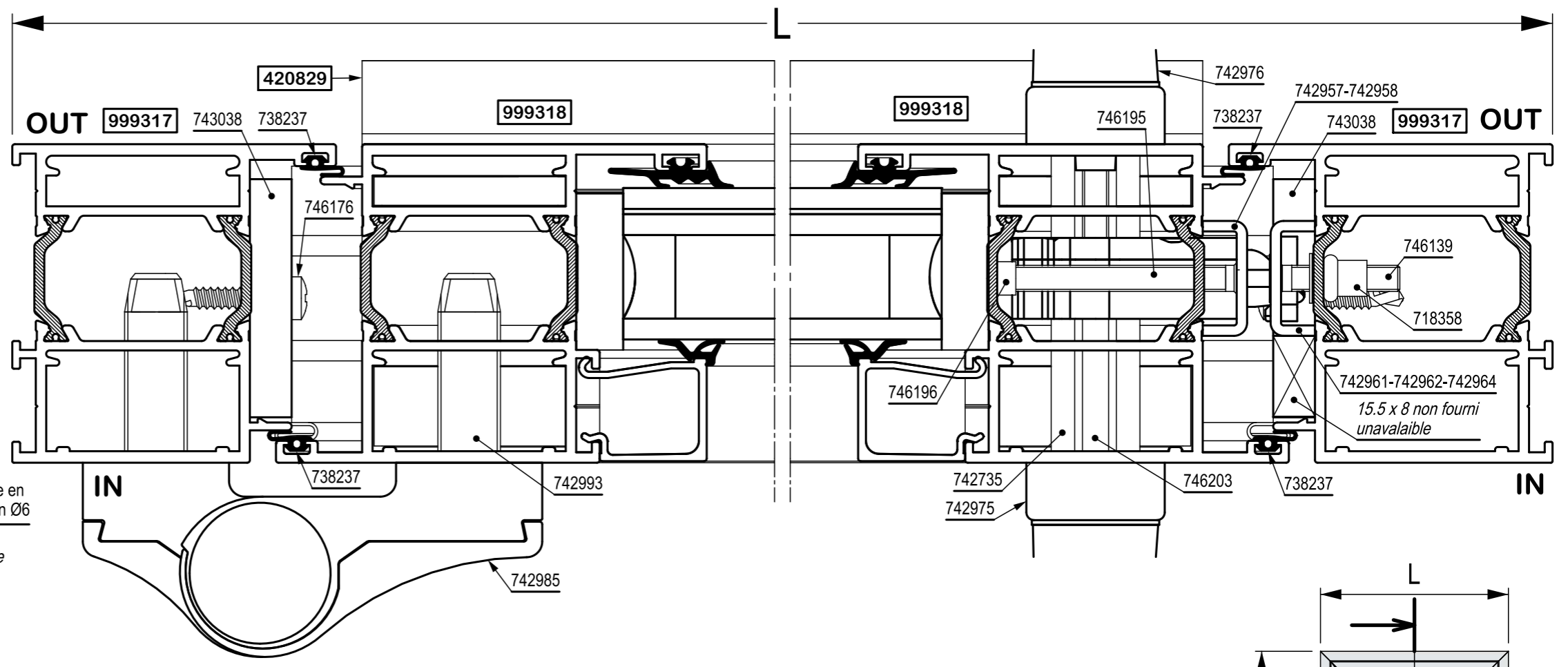
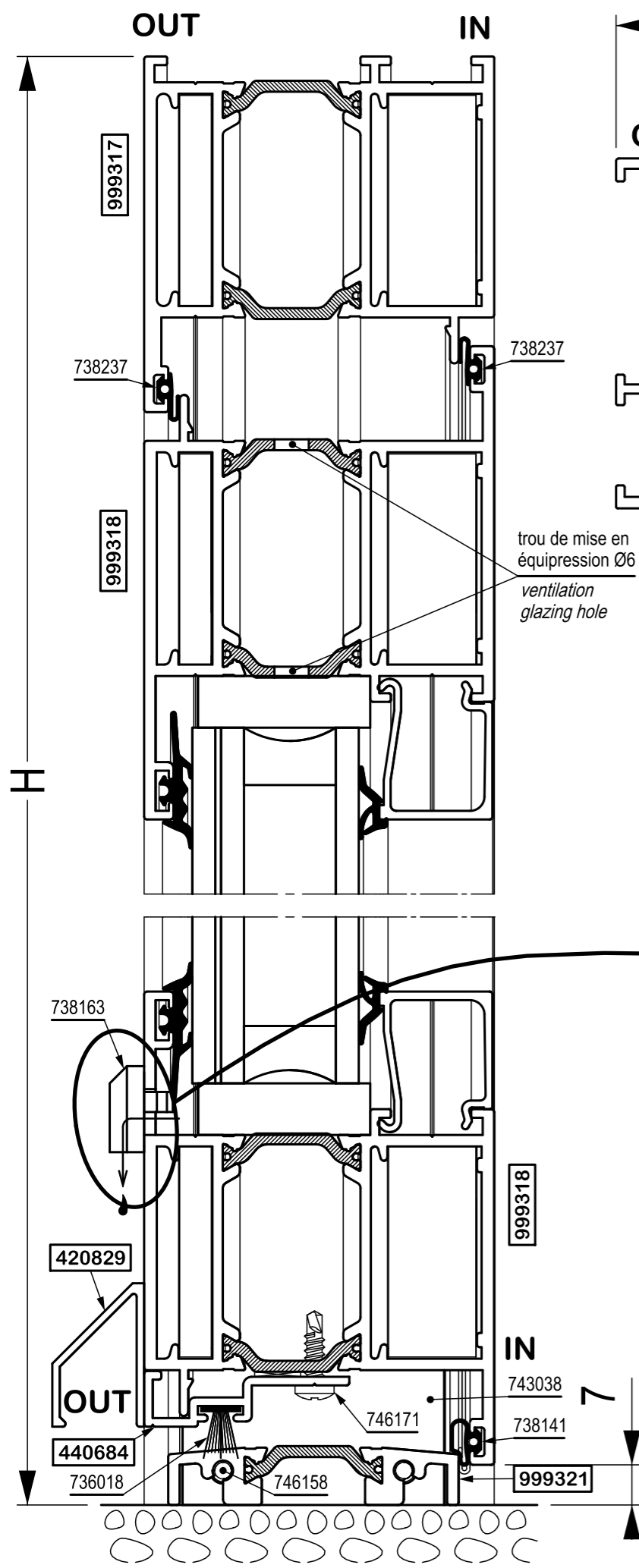


11-12  
 Porte-fenêtre simple  
 Ouverture à l'intérieur  
 Simple french window without plinth  
 inside opening



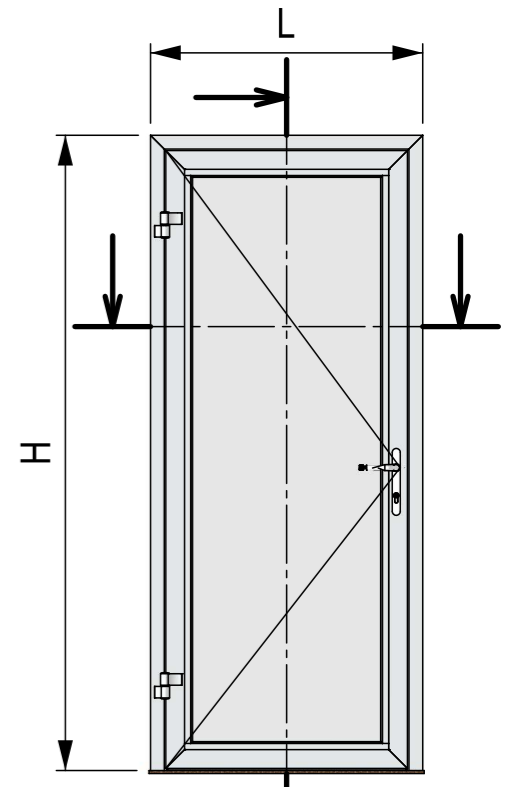
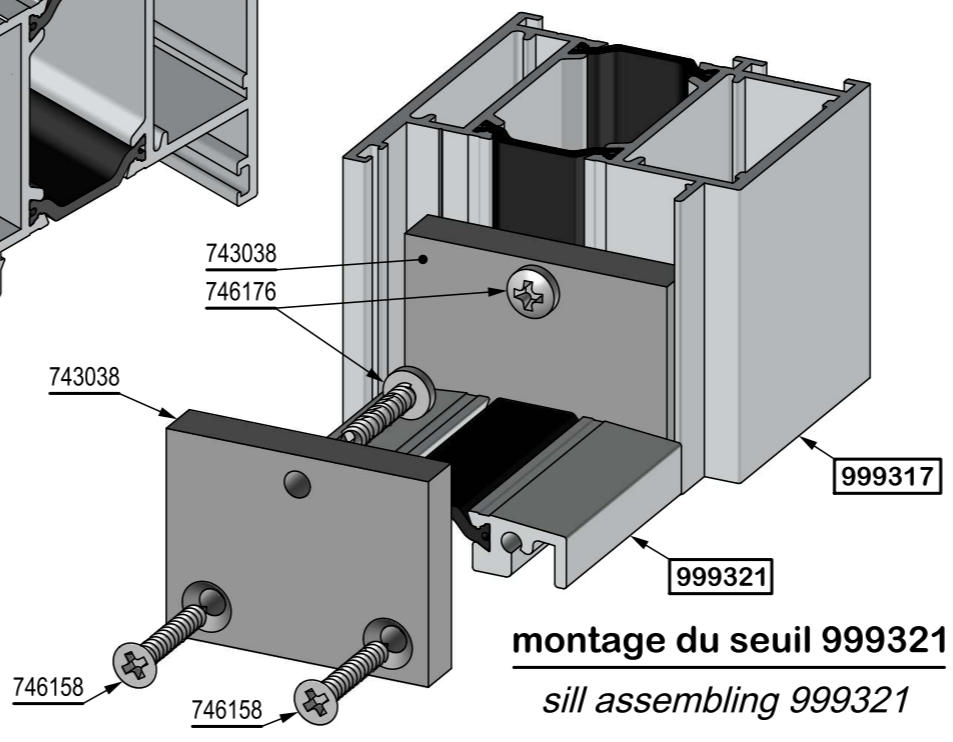
13-14  
 Porte-fenêtre double  
 Ouverture à l'intérieur  
 Double french window without plinth  
 inside opening

*Le numéro de la coupe indique la page correspondante*  
*The section number equals the page number*



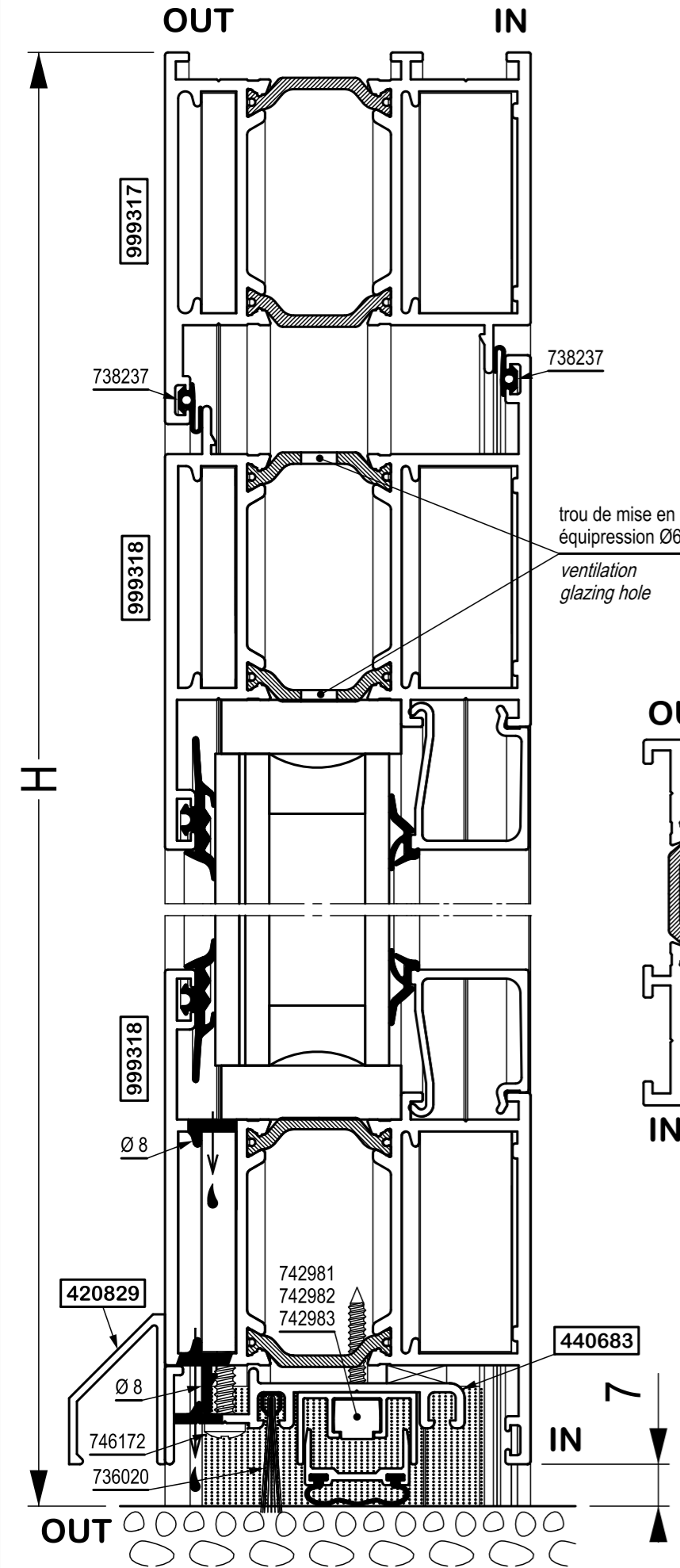
Choix des joints et parcloles : page 15  
Choice of gaskets and glazing beads : page 15

Choix des équerres : page 16  
Choice of corners : page 16

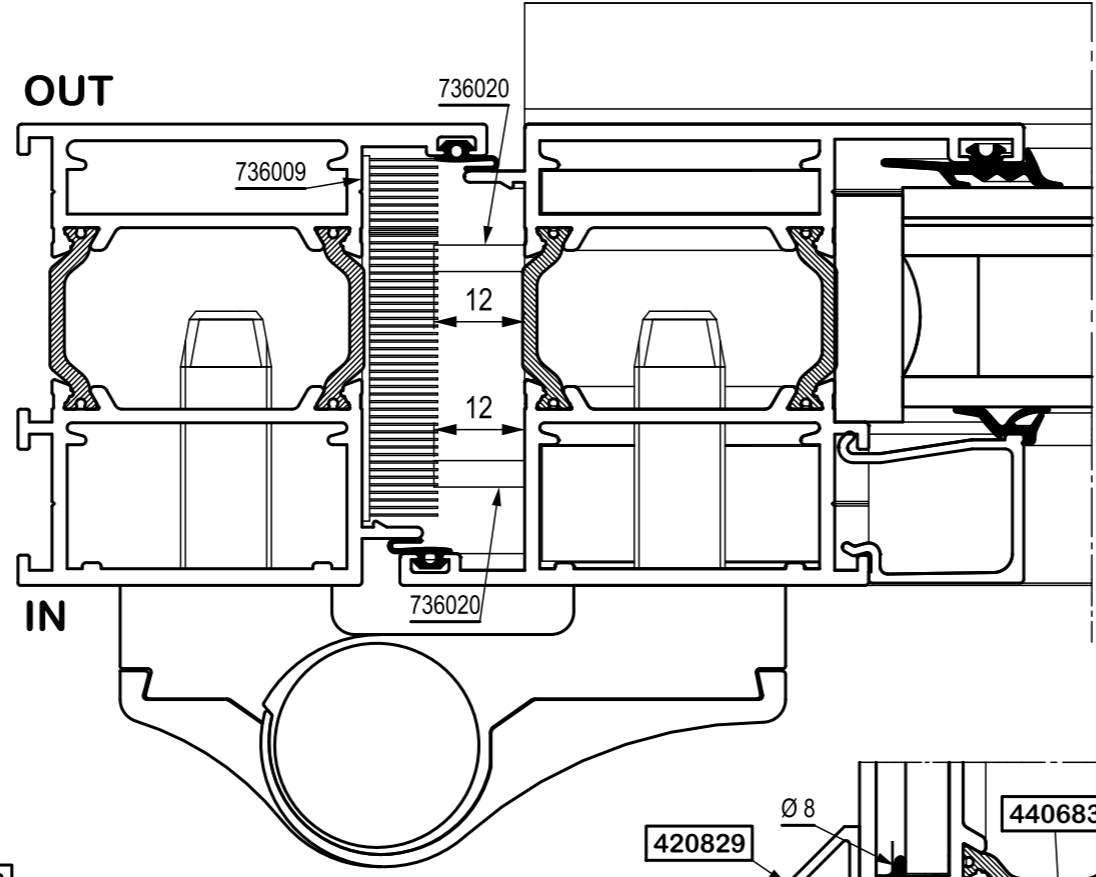
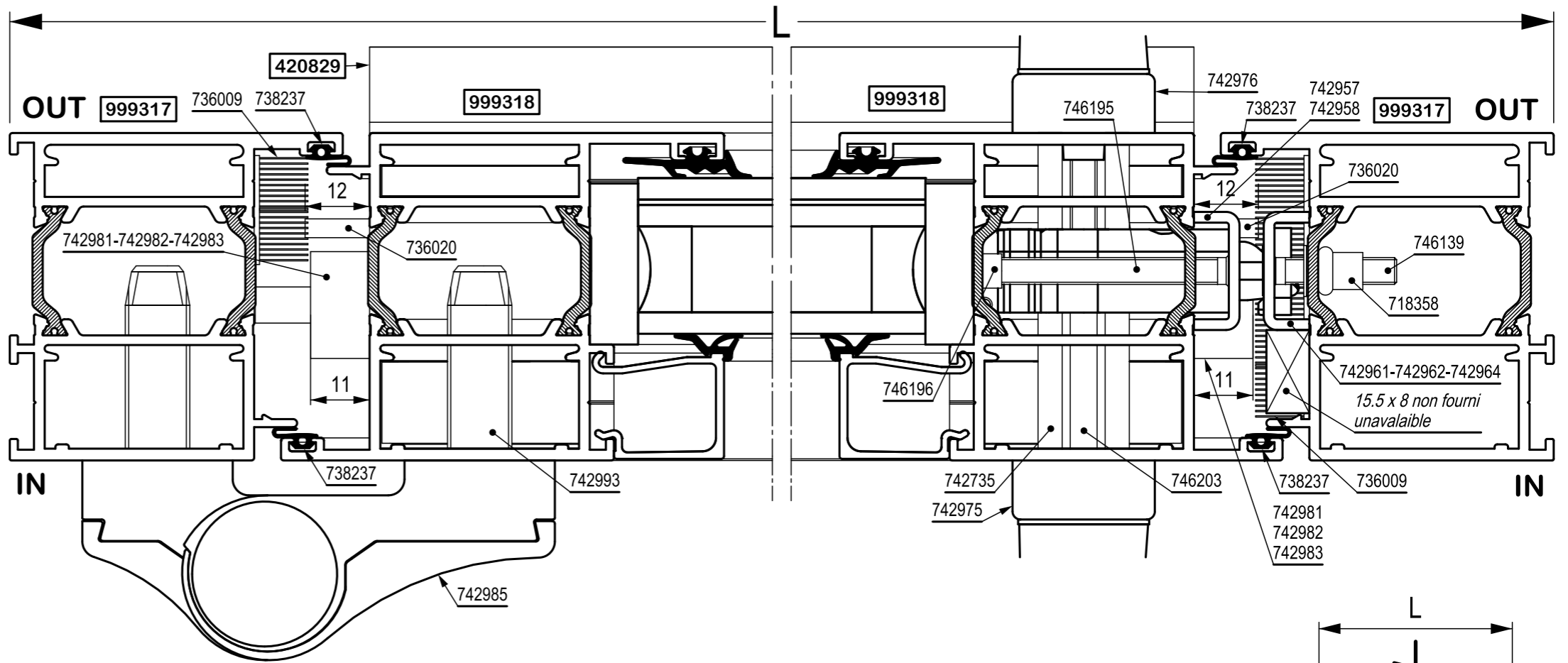


Ouverture à l'intérieur  
Inside opening

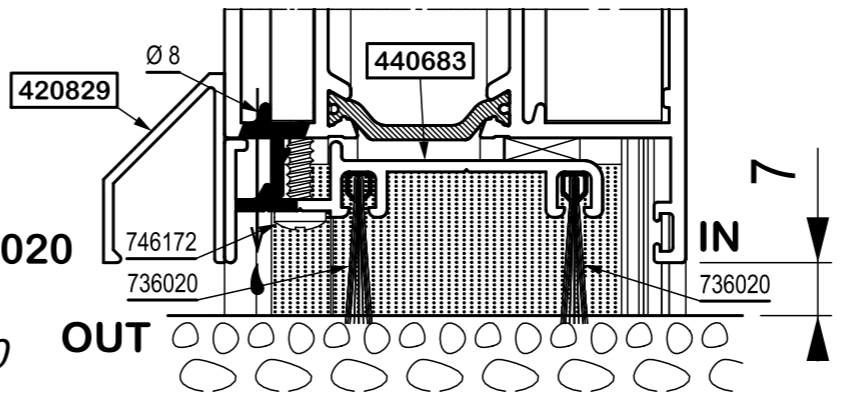
porte sans seuil avec joint escamotable 742981-742982-742983  
 door without sill with retractable gasket 742981-742982-742983



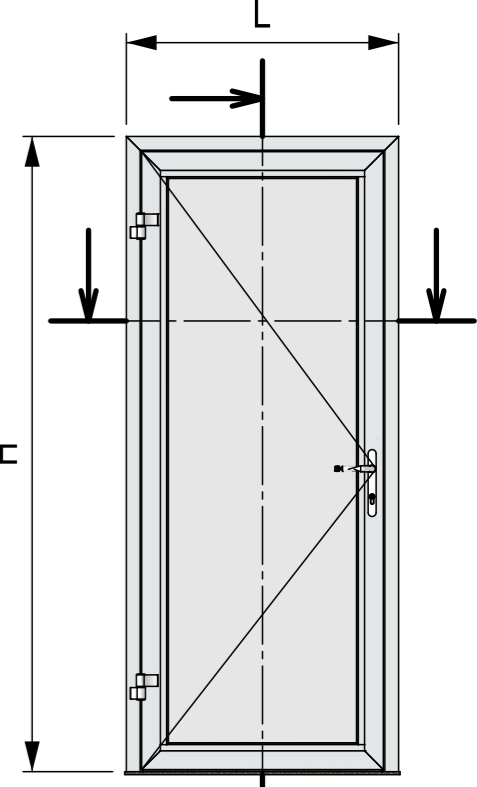
trou de mise en équilibre Ø6  
 ventilation glazing hole



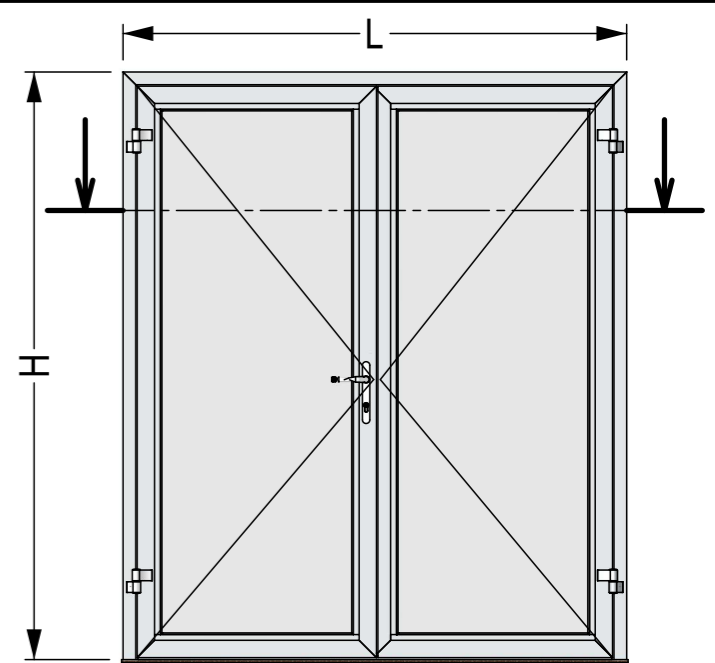
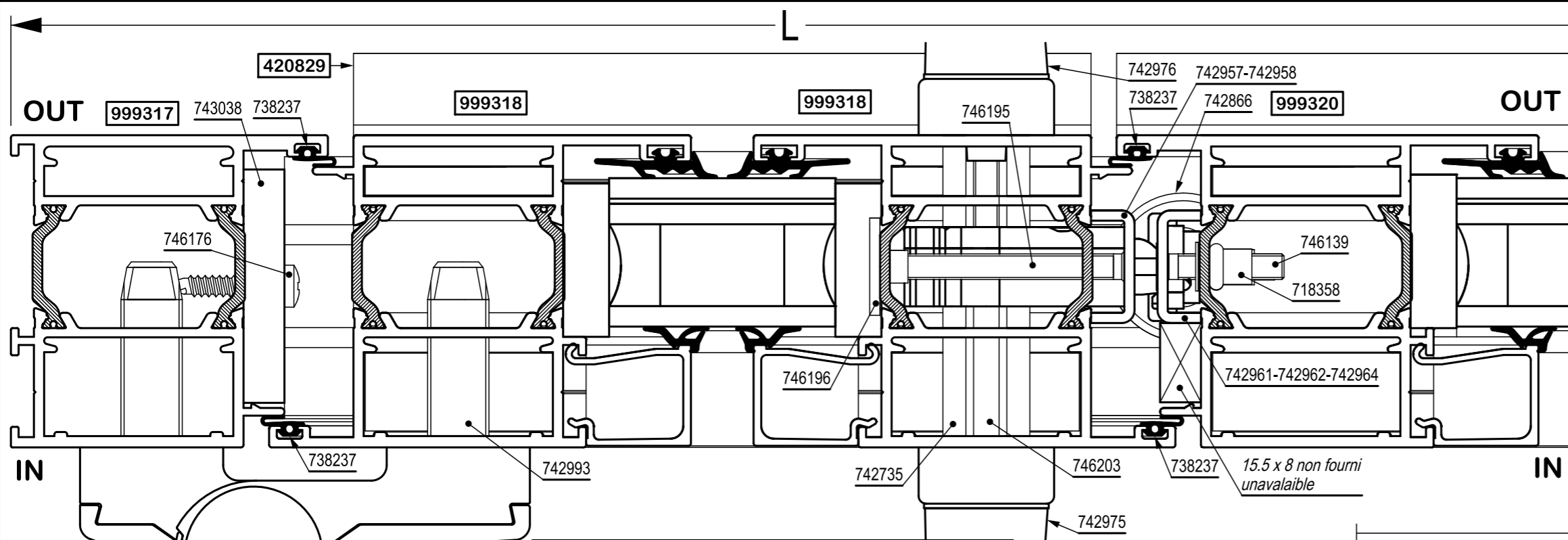
porte sans seuil avec brosse 736020  
 door without sill with brush 736020



Choix des joints et parclozes : page 15  
 Choice of gaskets and glazing beads : page 15  
 Choix des équerres : page 16  
 Choice of corners : page 16



Ouverture à l'intérieur  
 Inside opening

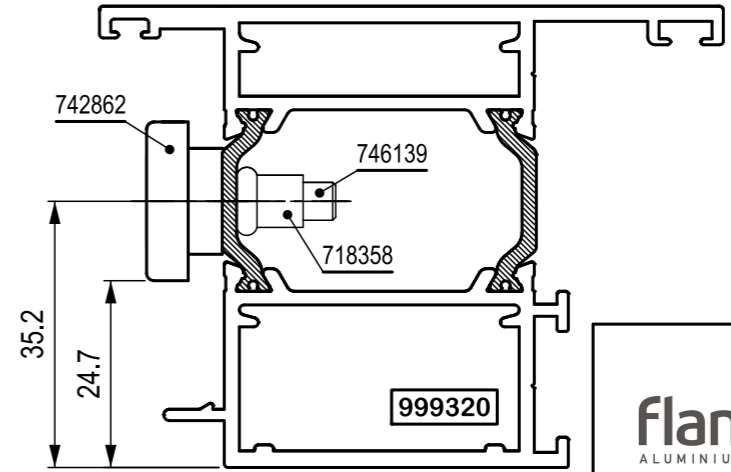
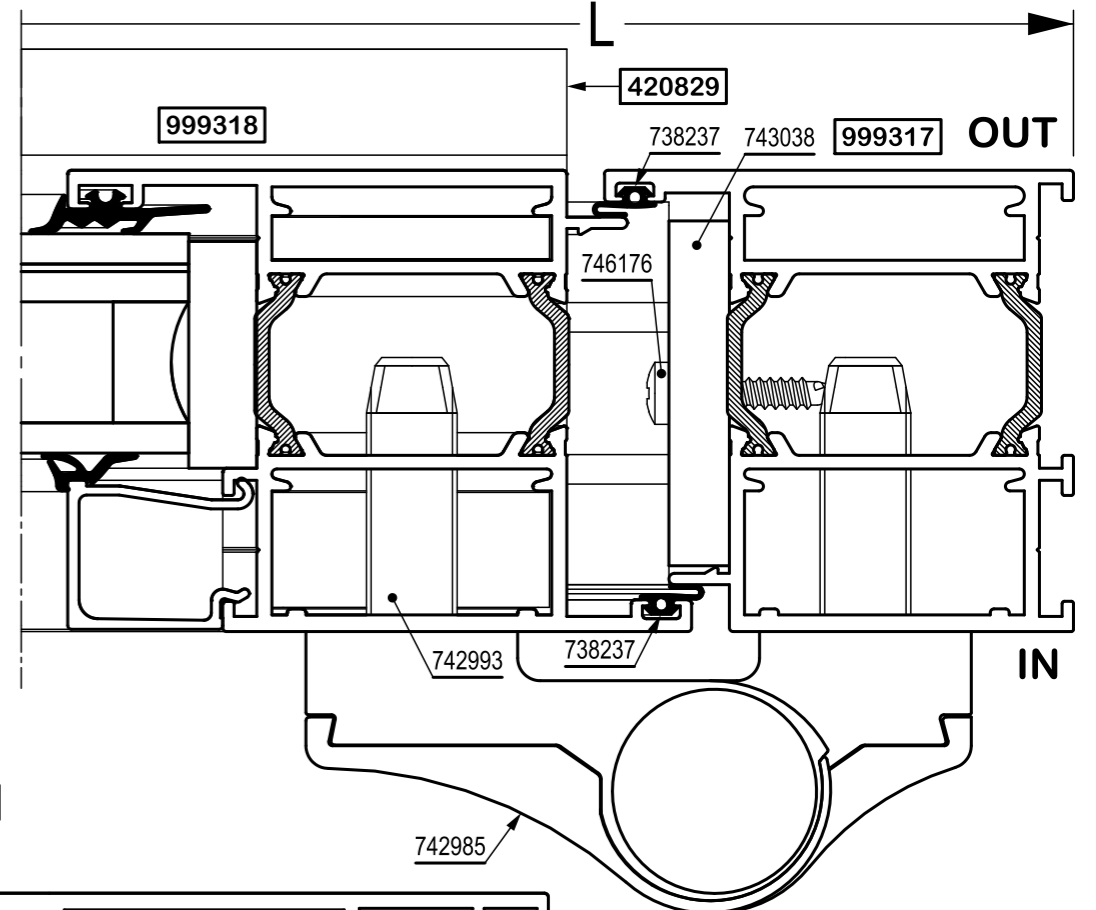
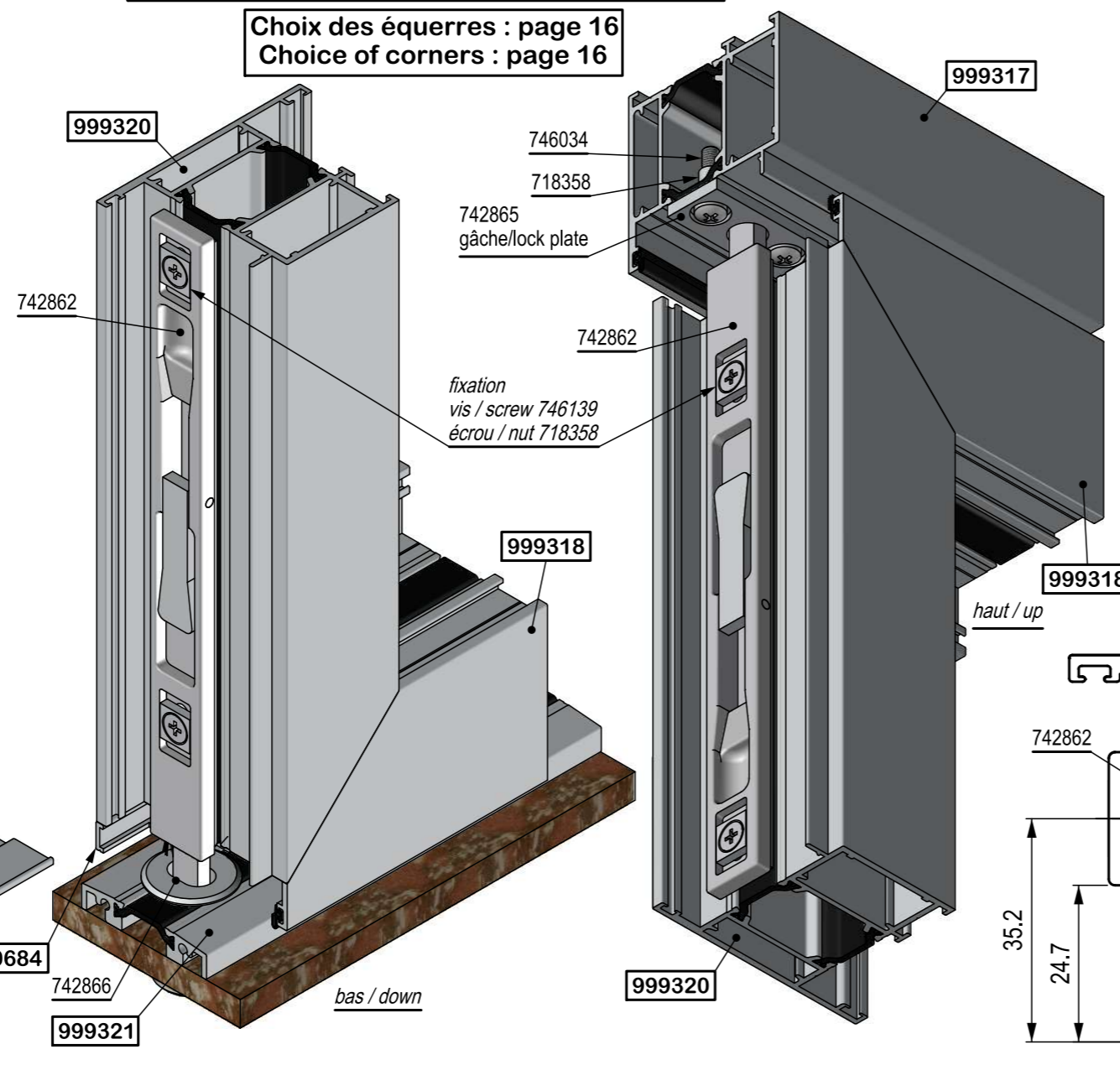
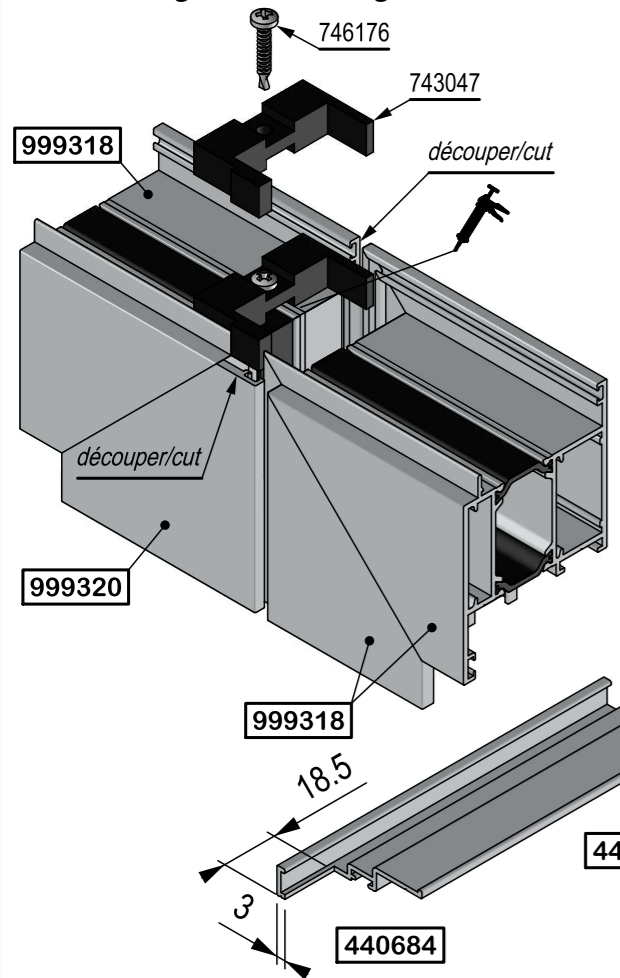


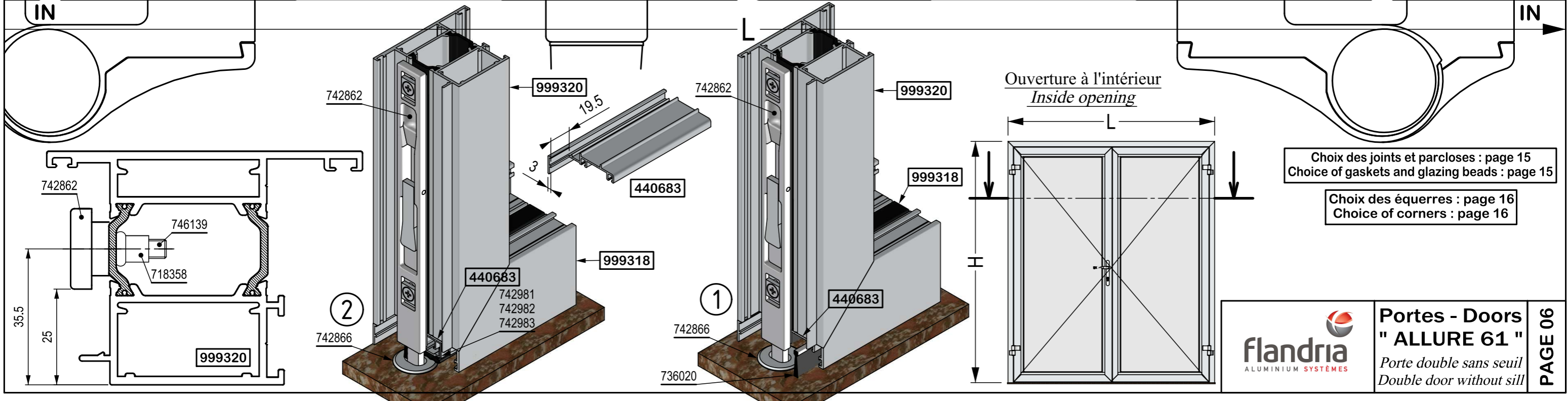
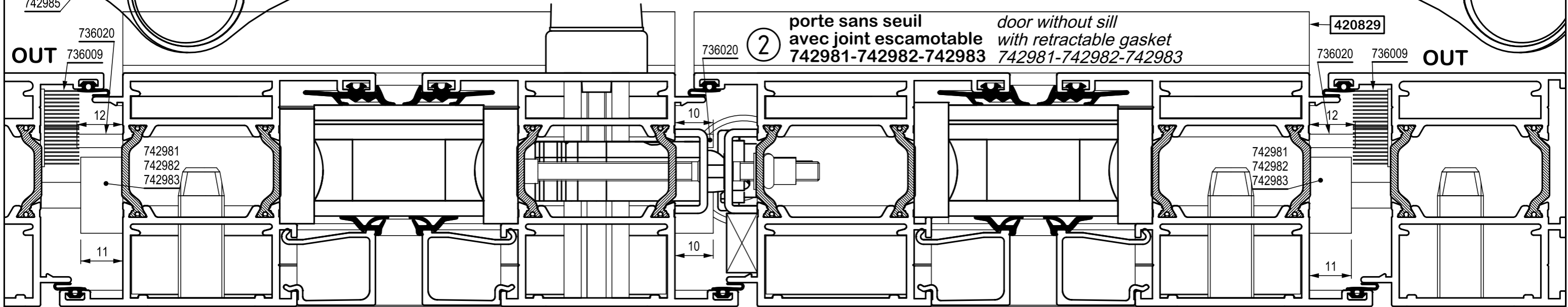
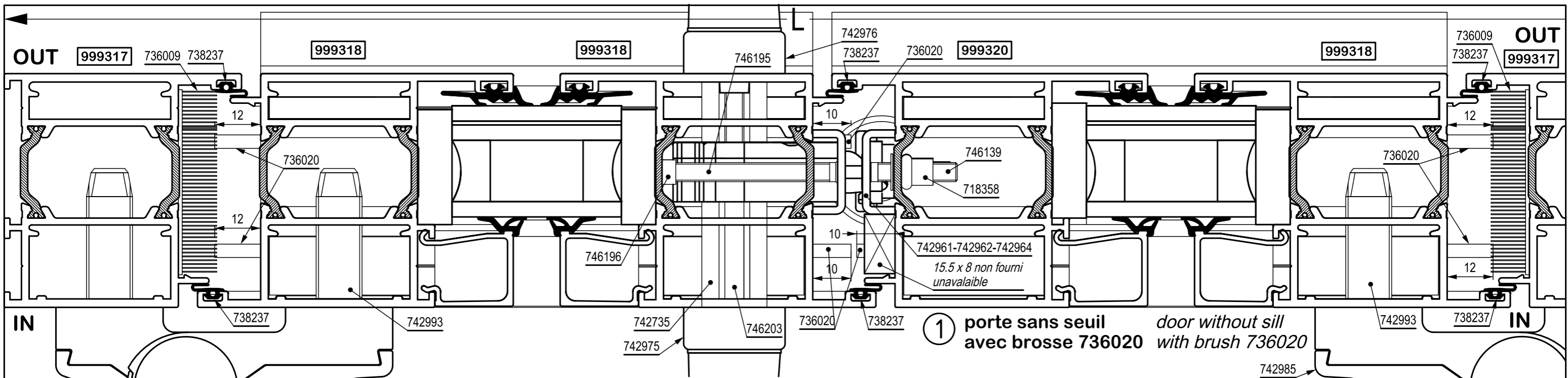
Ouverture à l'intérieur  
Inside opening

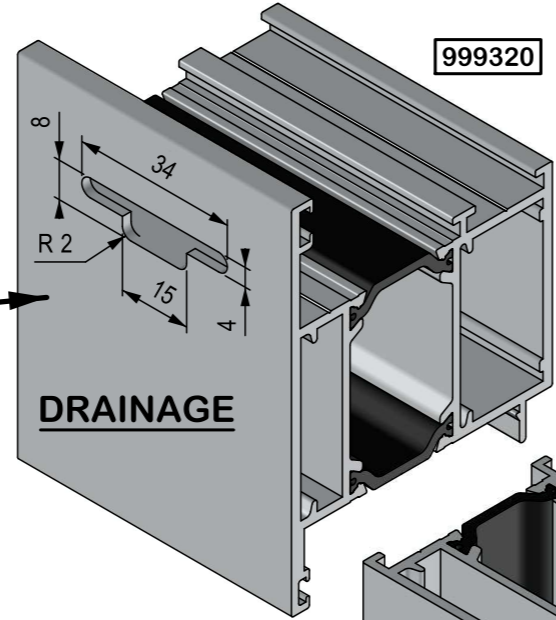
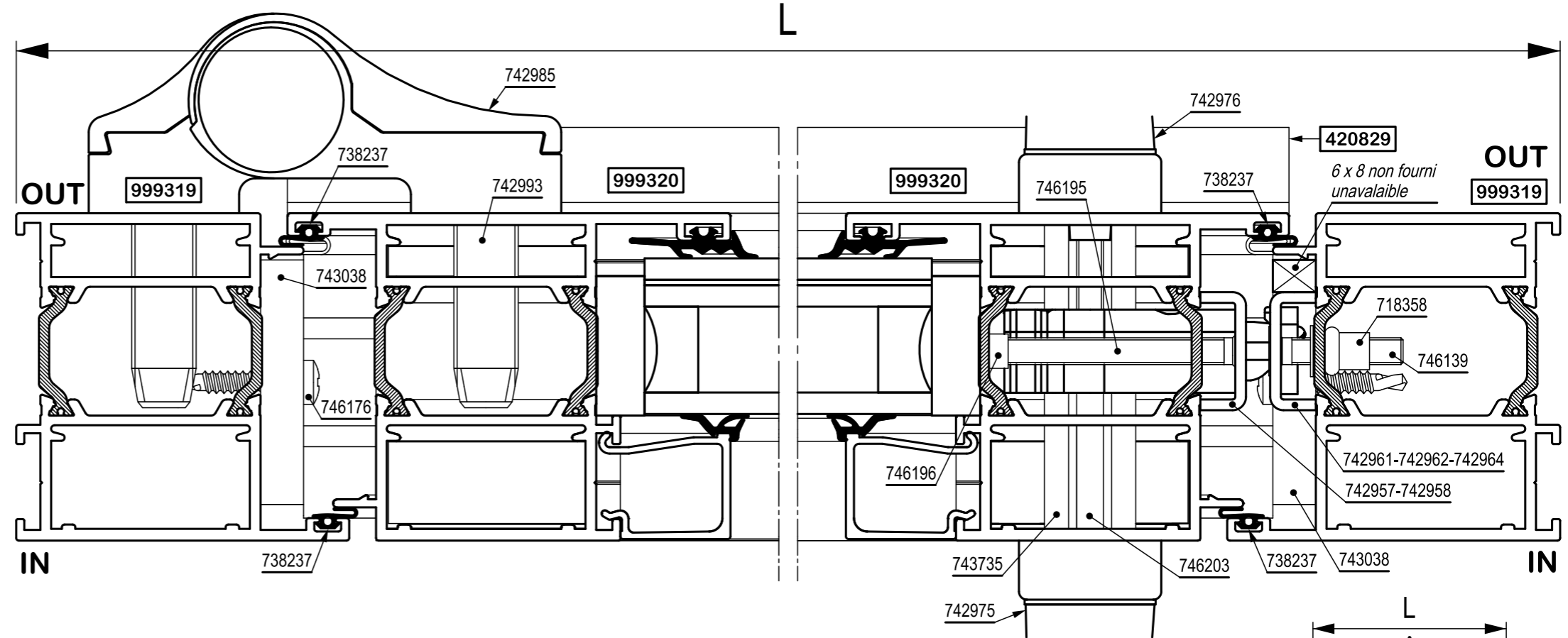
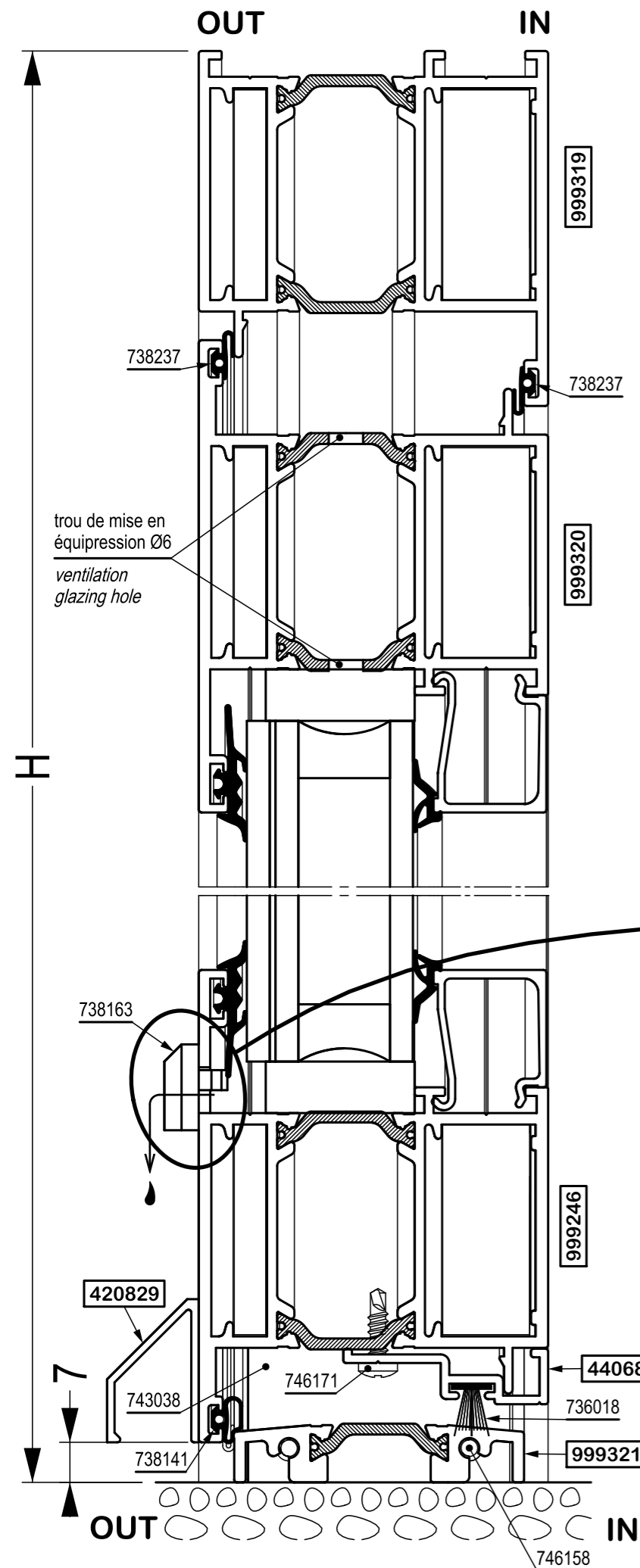
Choix des joints et parclozes : page 15  
Choice of gaskets and glazing beads : page 15

Choix des équerres : page 16  
Choice of corners : page 16

montage de l'embout  
de battement  
double casement  
sealing assembling

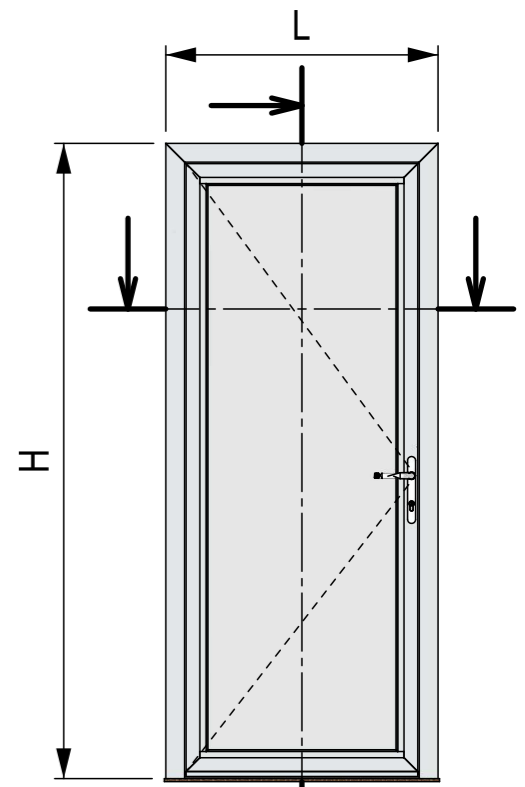
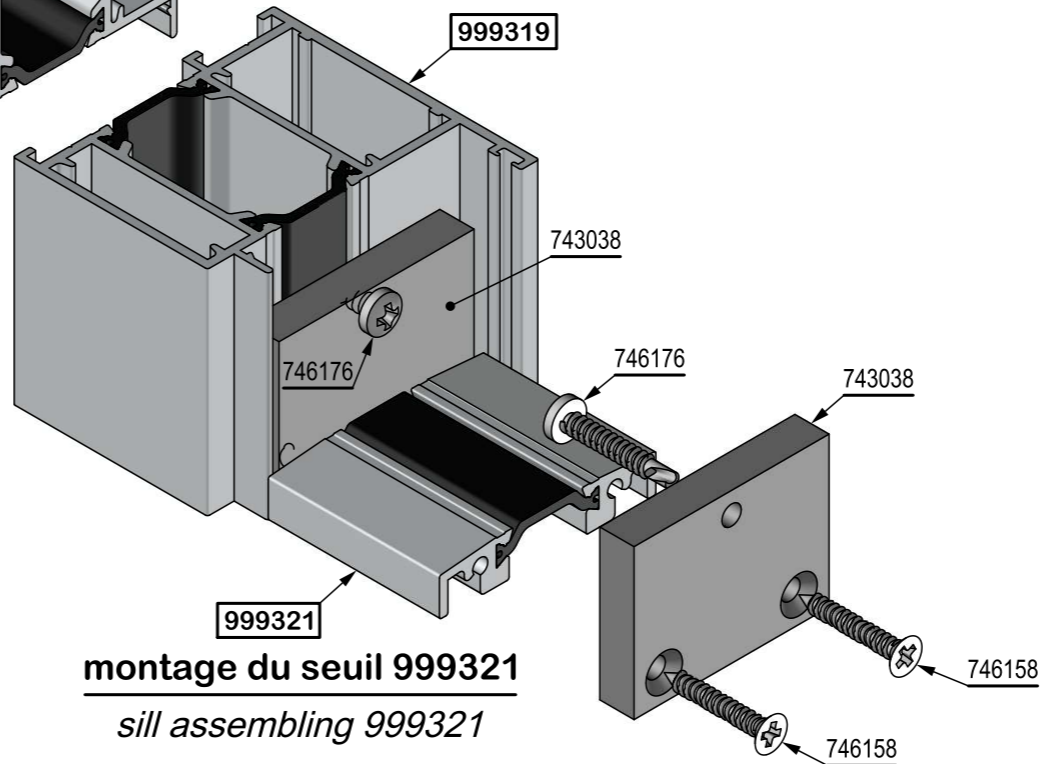




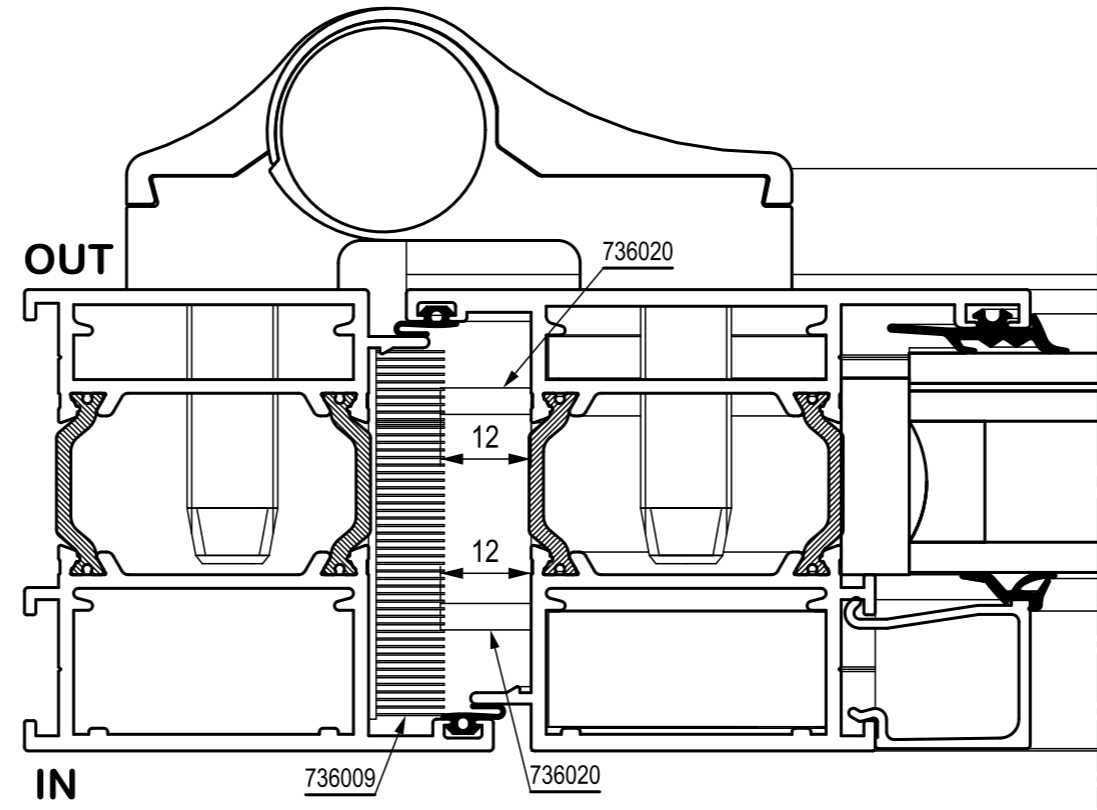
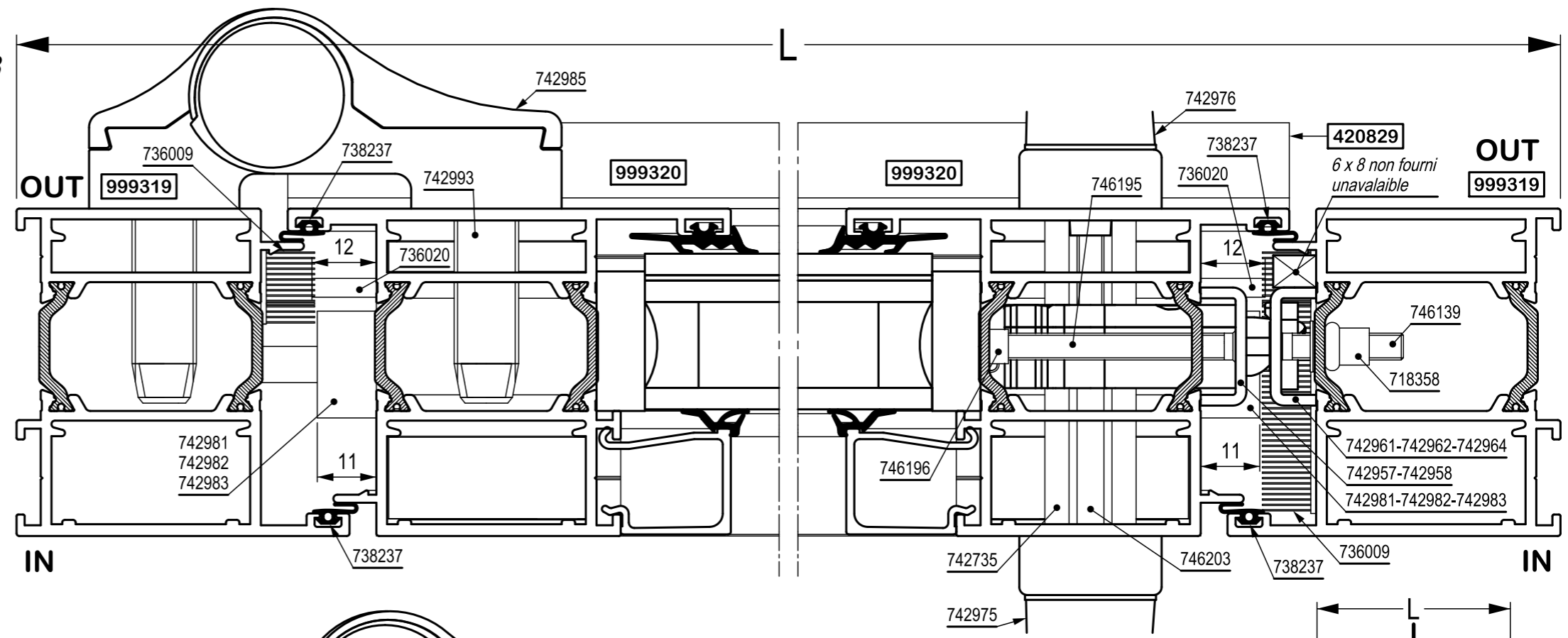
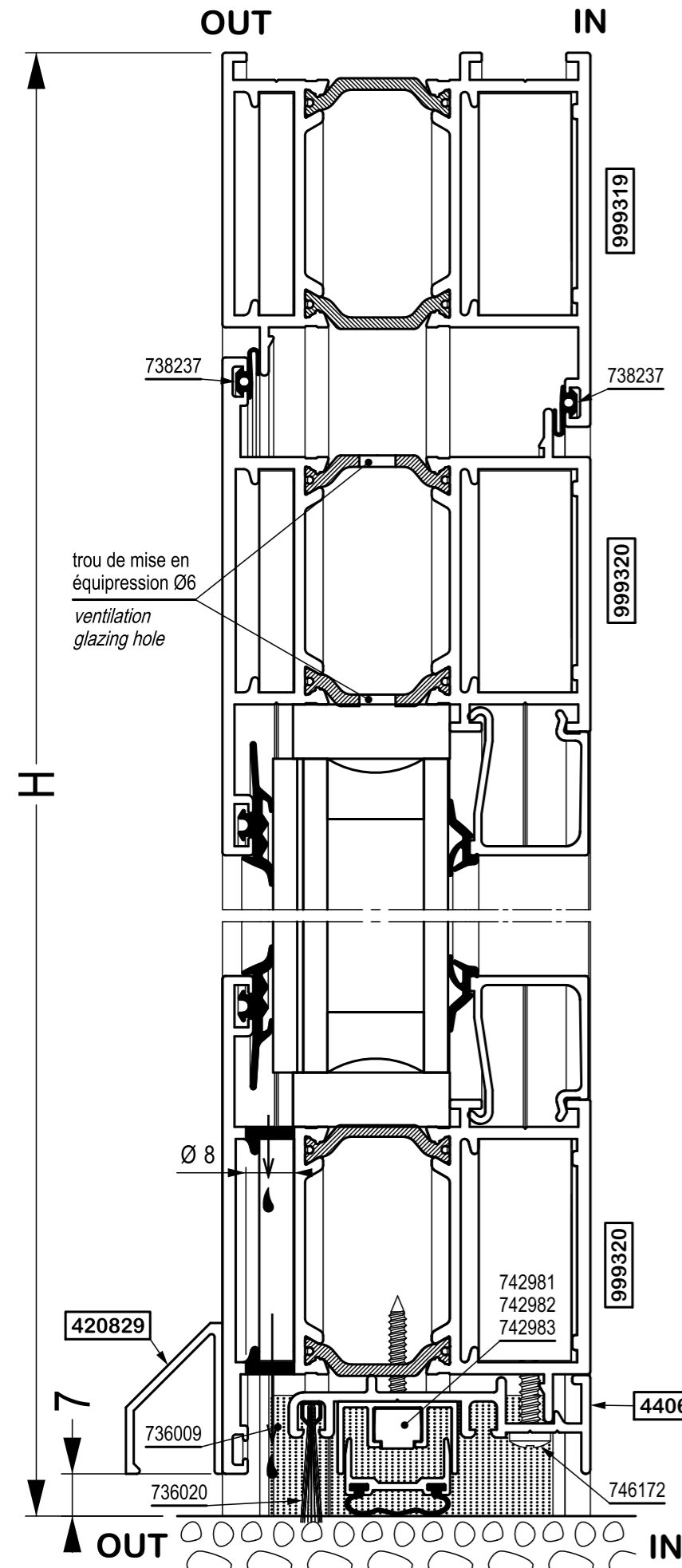


Choix des joints et parcloles : page 15  
Choice of gaskets and glazing beads : page 15

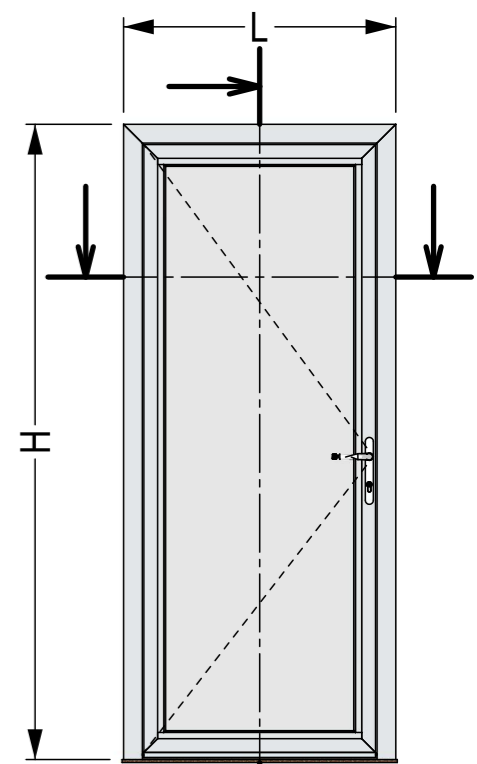
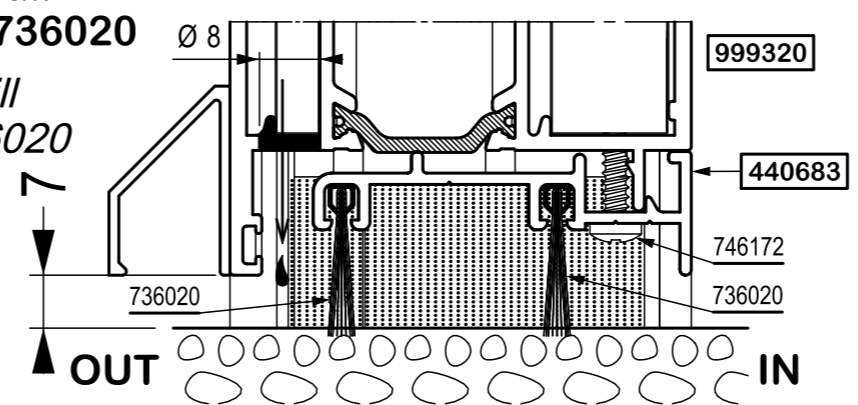
Choix des équerres : page 16  
Choice of corners : page 16



porte sans seuil *door without sill*  
 avec joint escamotable *with retractable gasket*  
 742981-742982-742983 *742981-742982-742983*



porte sans seuil *door without sill*  
 avec brosse 736020 *with brush 736020*



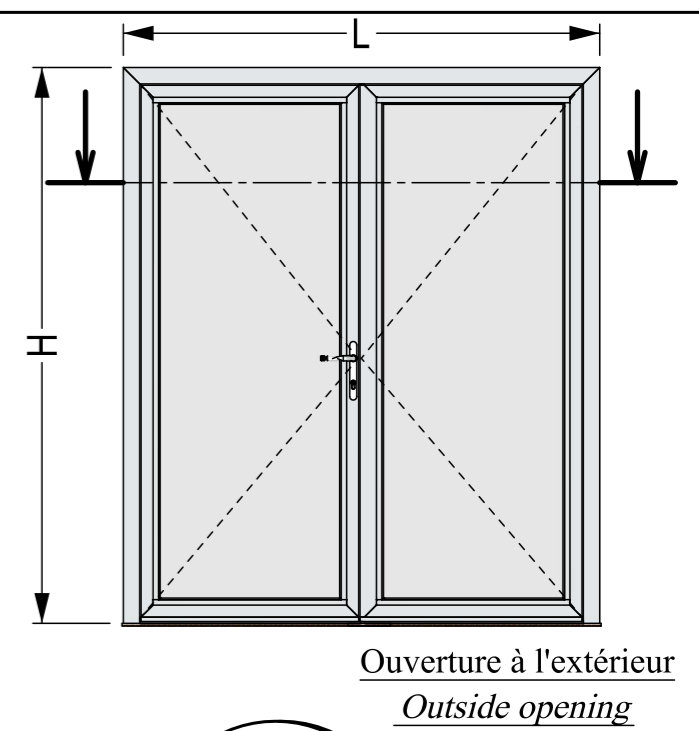
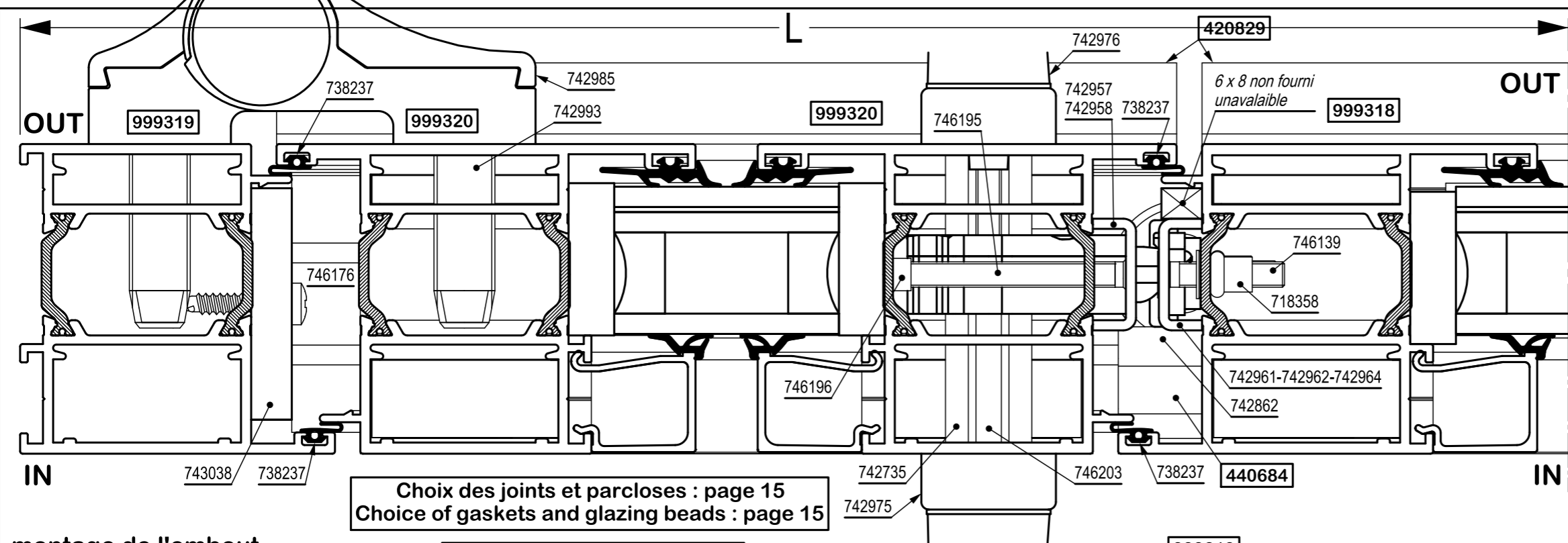
Choix des joints et parclozes : page 15  
 Choice of gaskets and glazing beads : page 15

Choix des équerres : page 16  
 Choice of corners : page 16

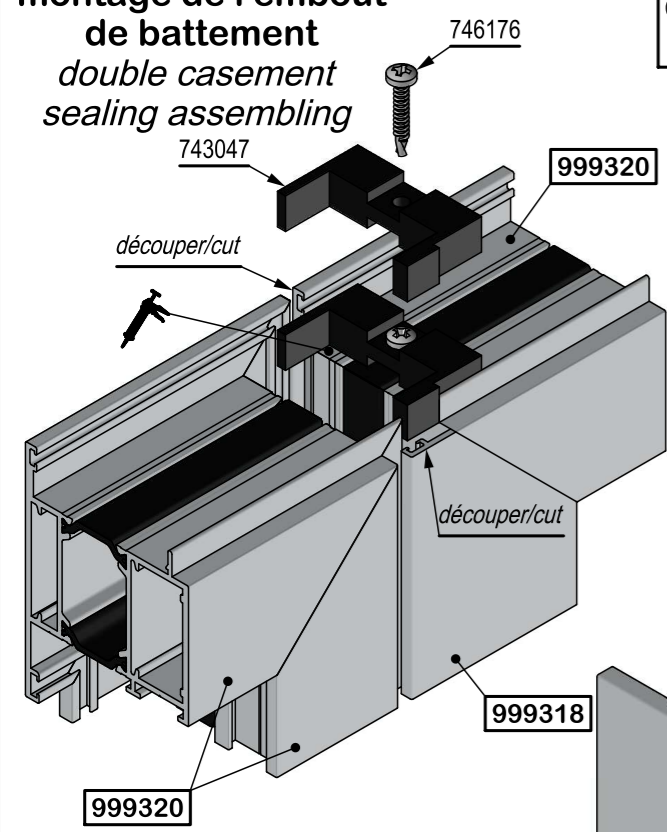


Portes - Doors  
 " ALLURE 61 "  
 Porte simple sans seuil  
 Simple door without sill

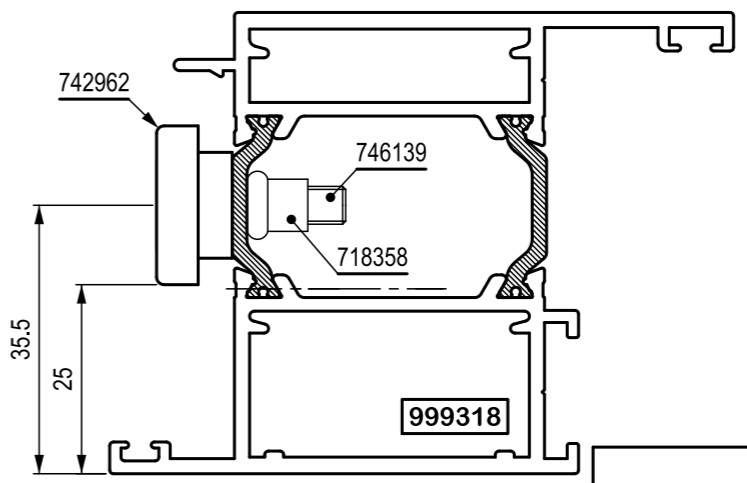
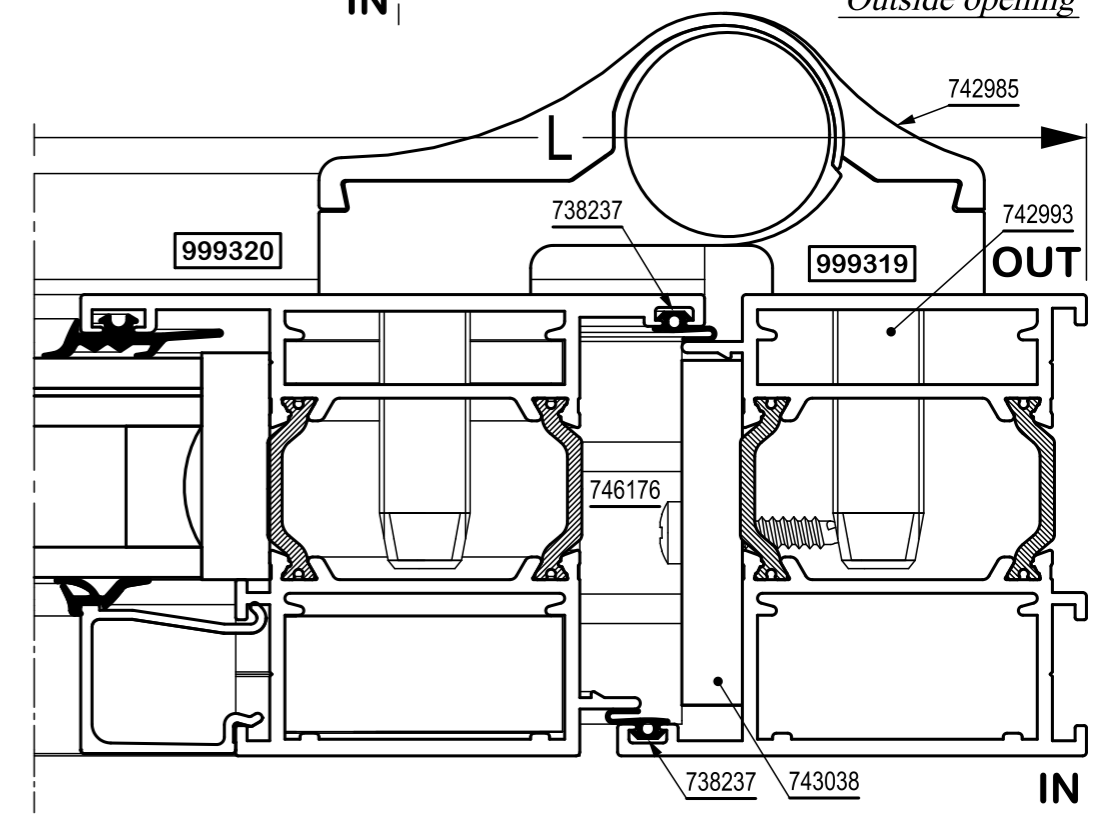
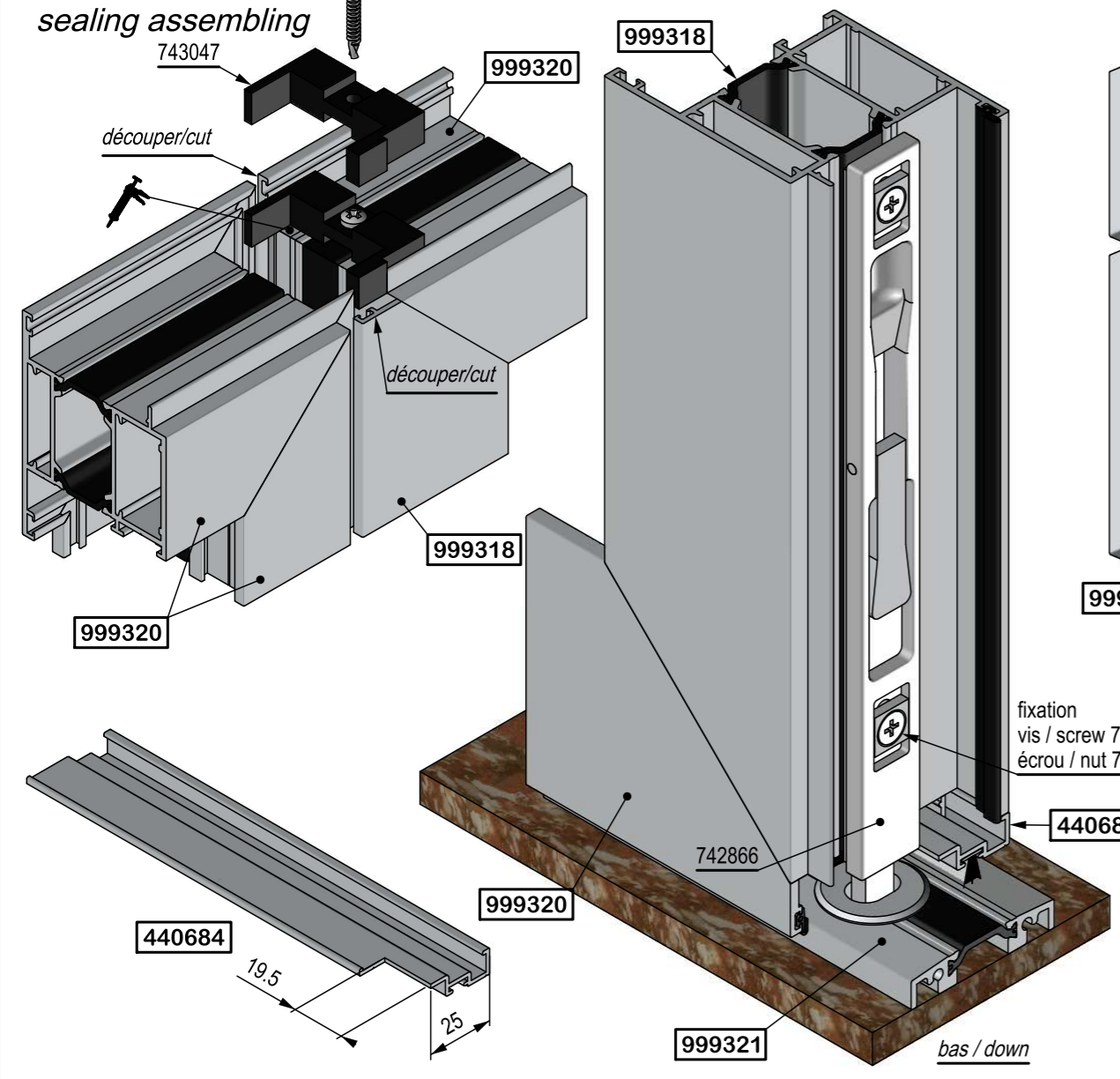


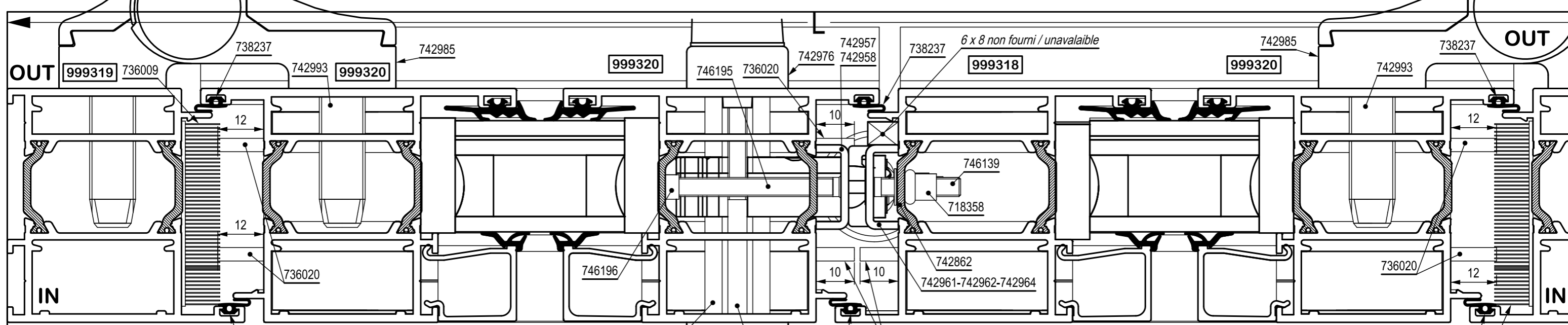


montage de l'embout  
de battement  
double casement  
sealing assembling



Choix des équerres : page 16  
Choice of corners : page 16

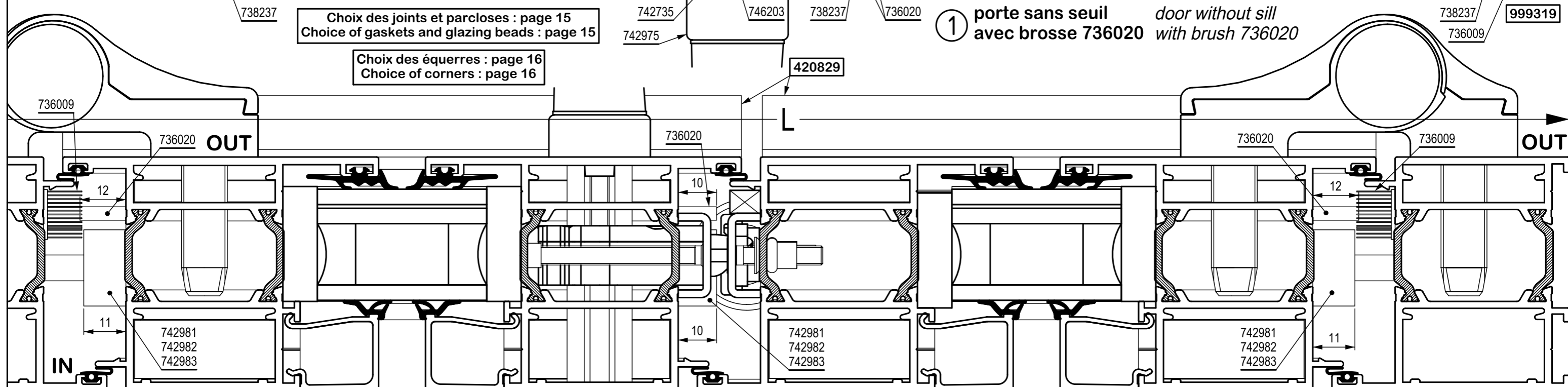




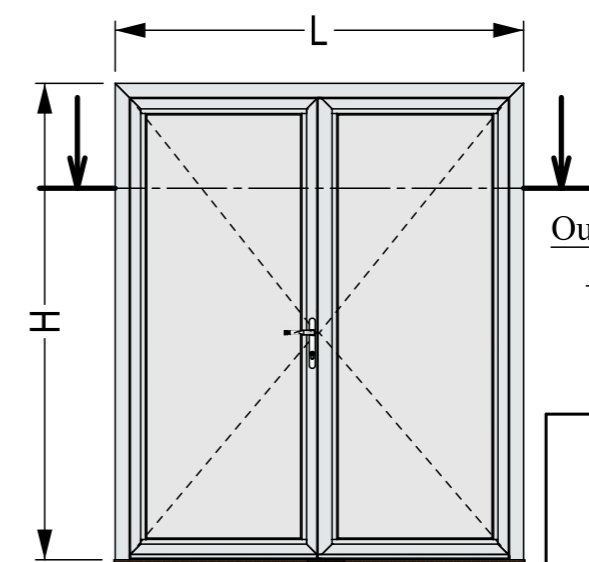
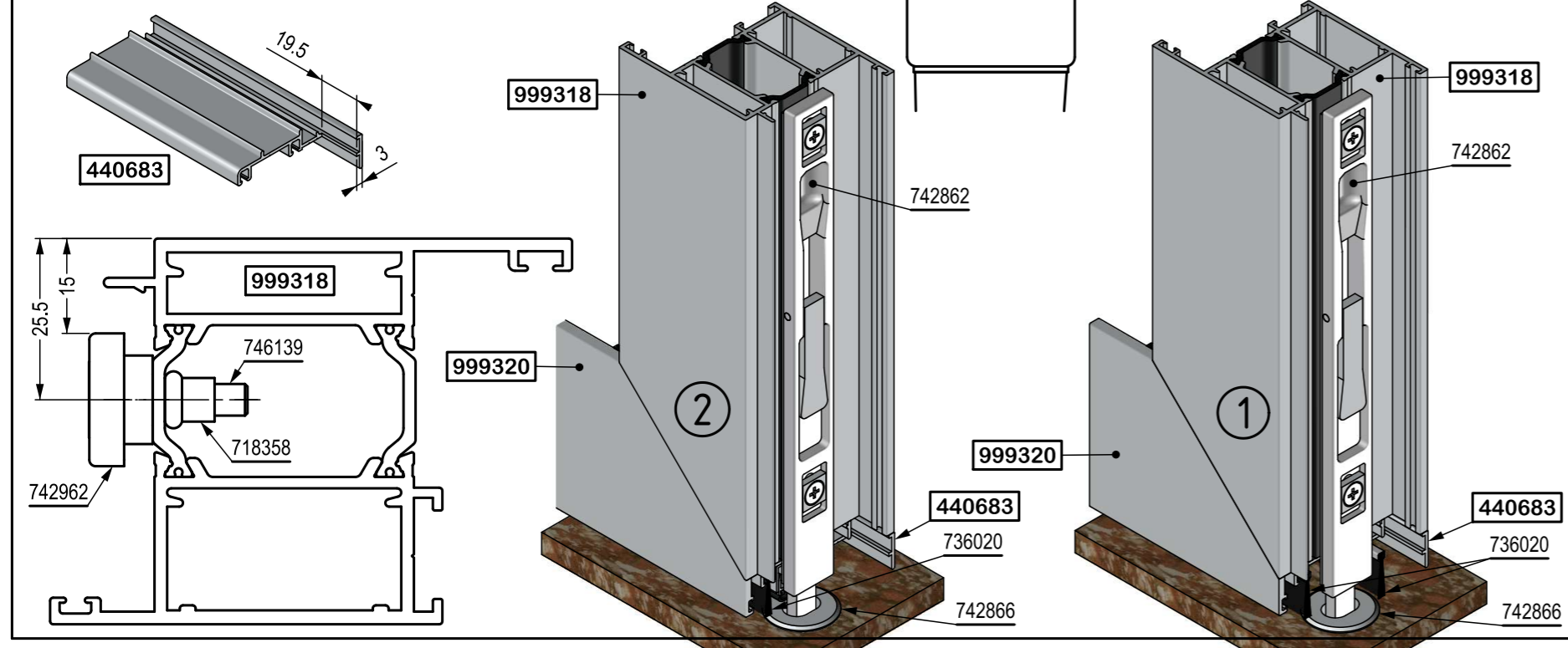
Choix des joints et parclozes : page 15  
Choice of gaskets and glazing beads : page 15

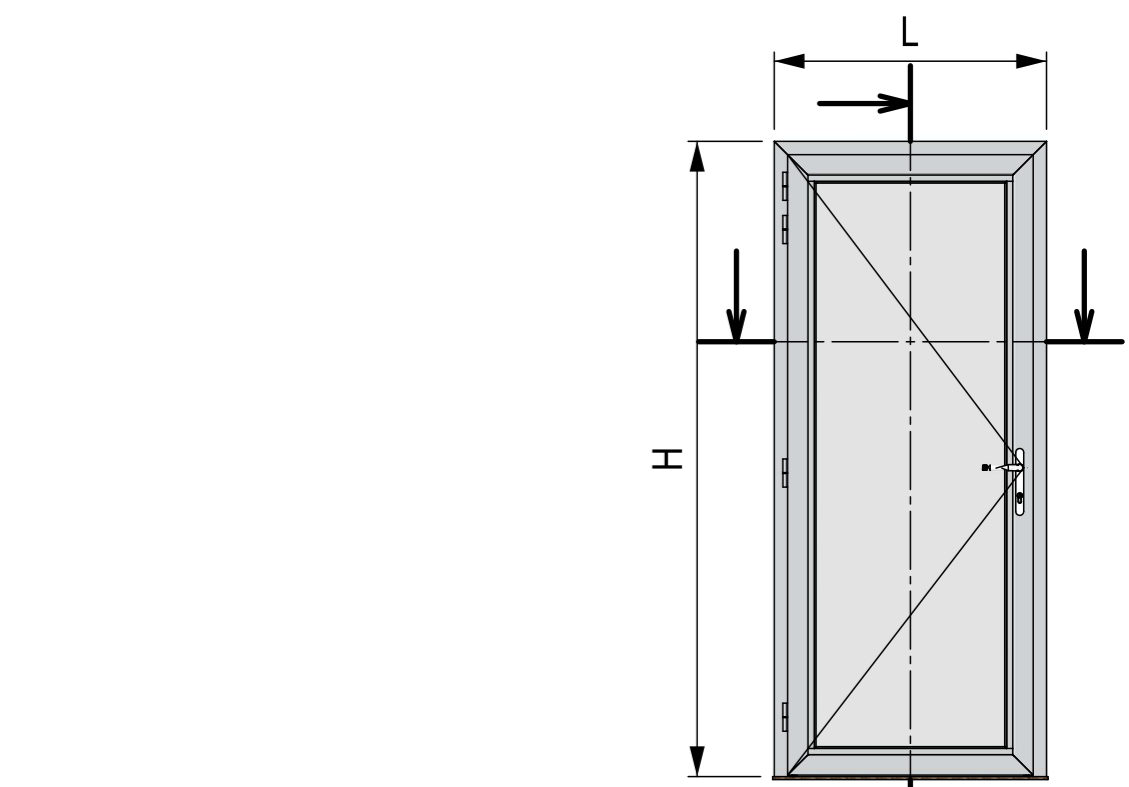
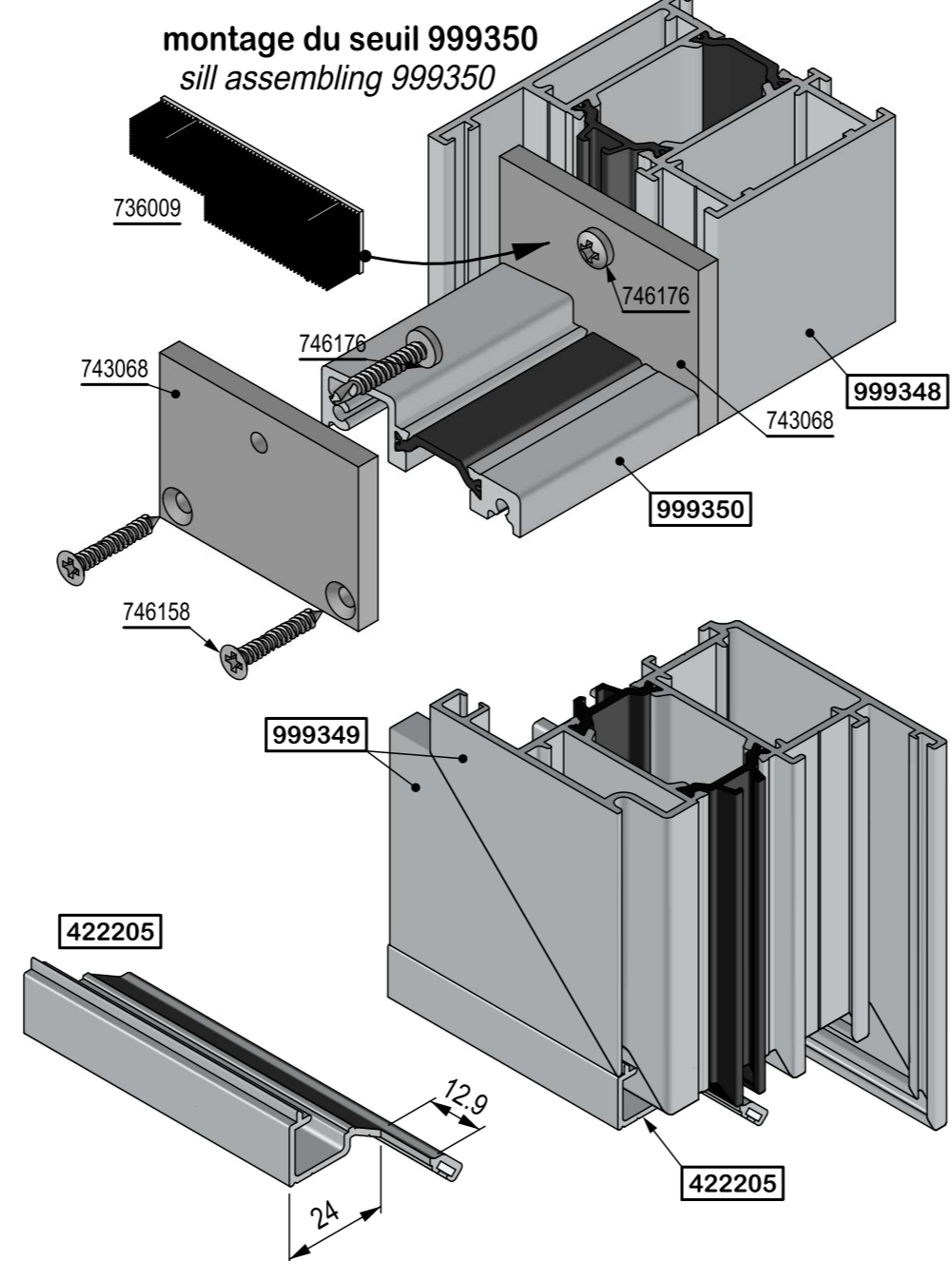
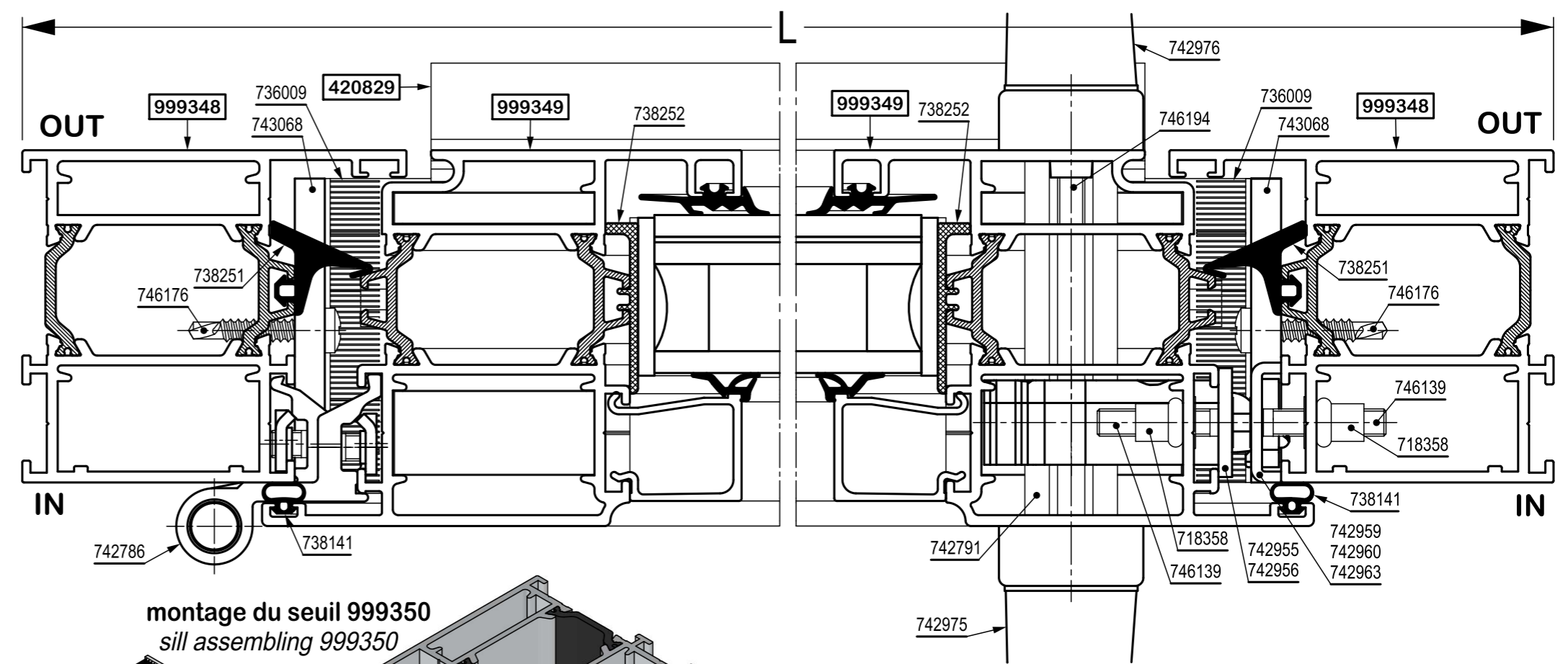
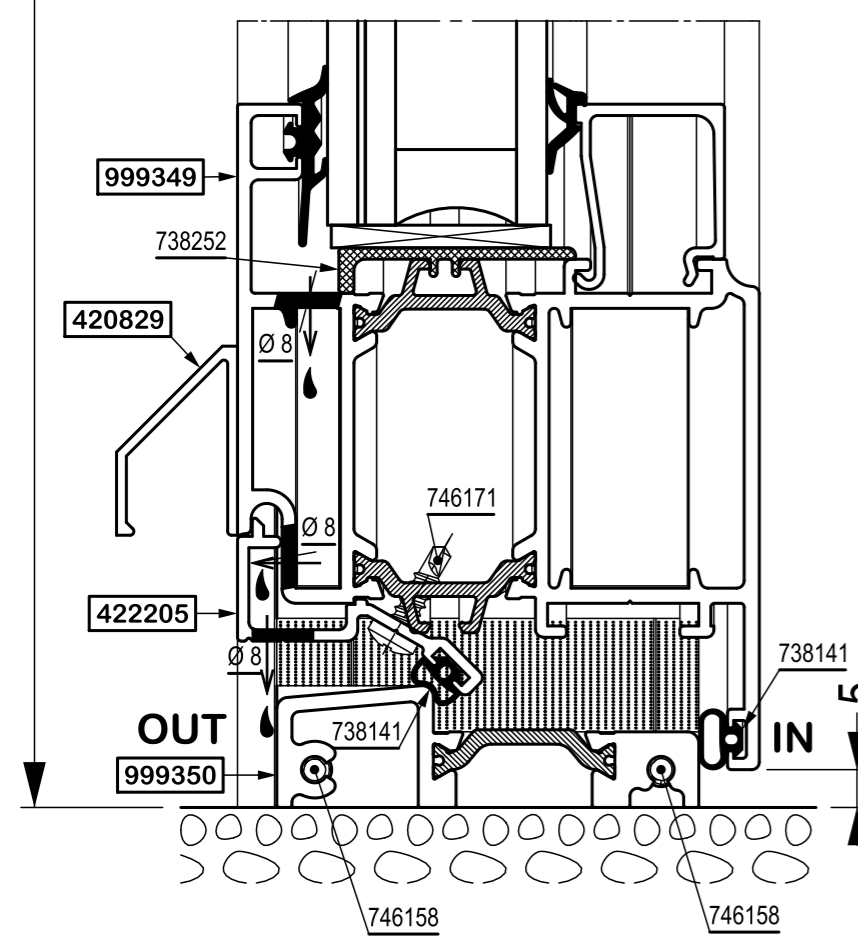
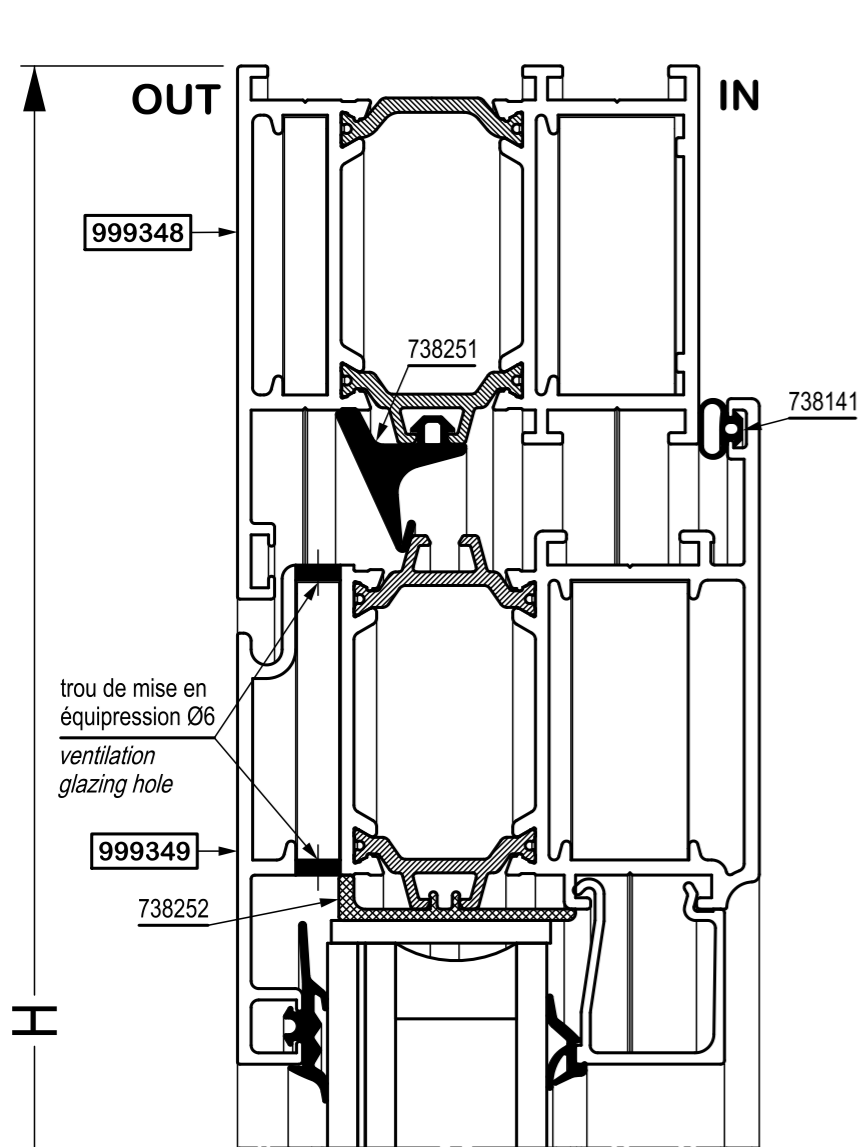
Choix des équerres : page 16  
Choice of corners : page 16

① porte sans seuil avec brosse 736020 door without sill with brush 736020



② porte sans seuil avec joint escamotable 742981-742982-742983 door without sill with retractable gasket 742981-742982-742983

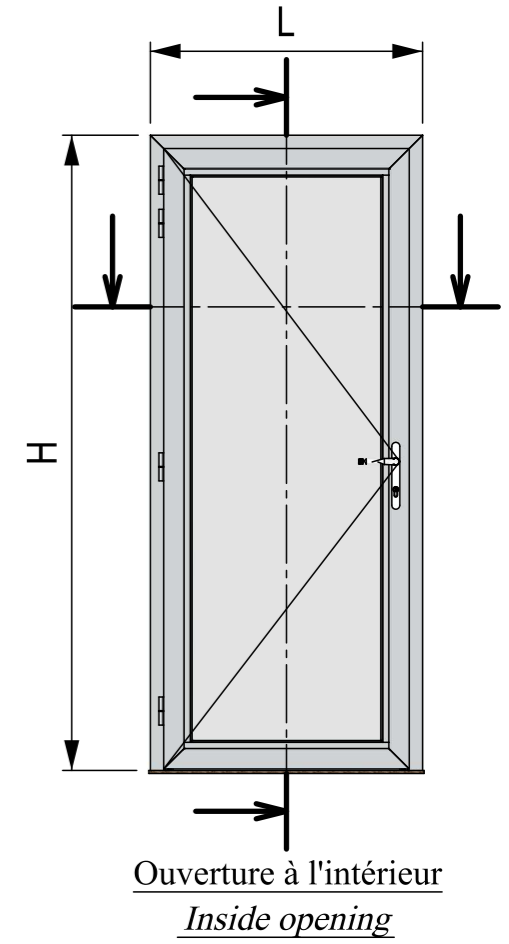
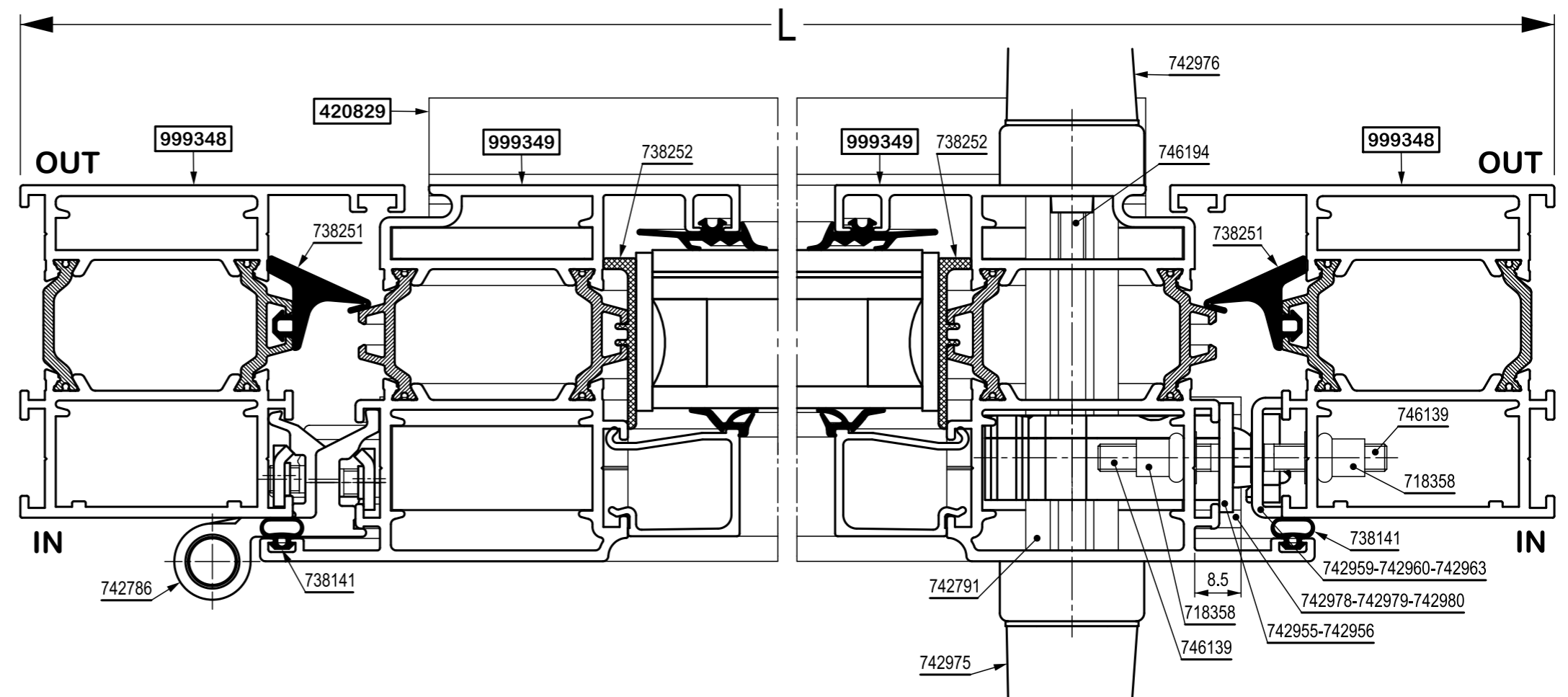
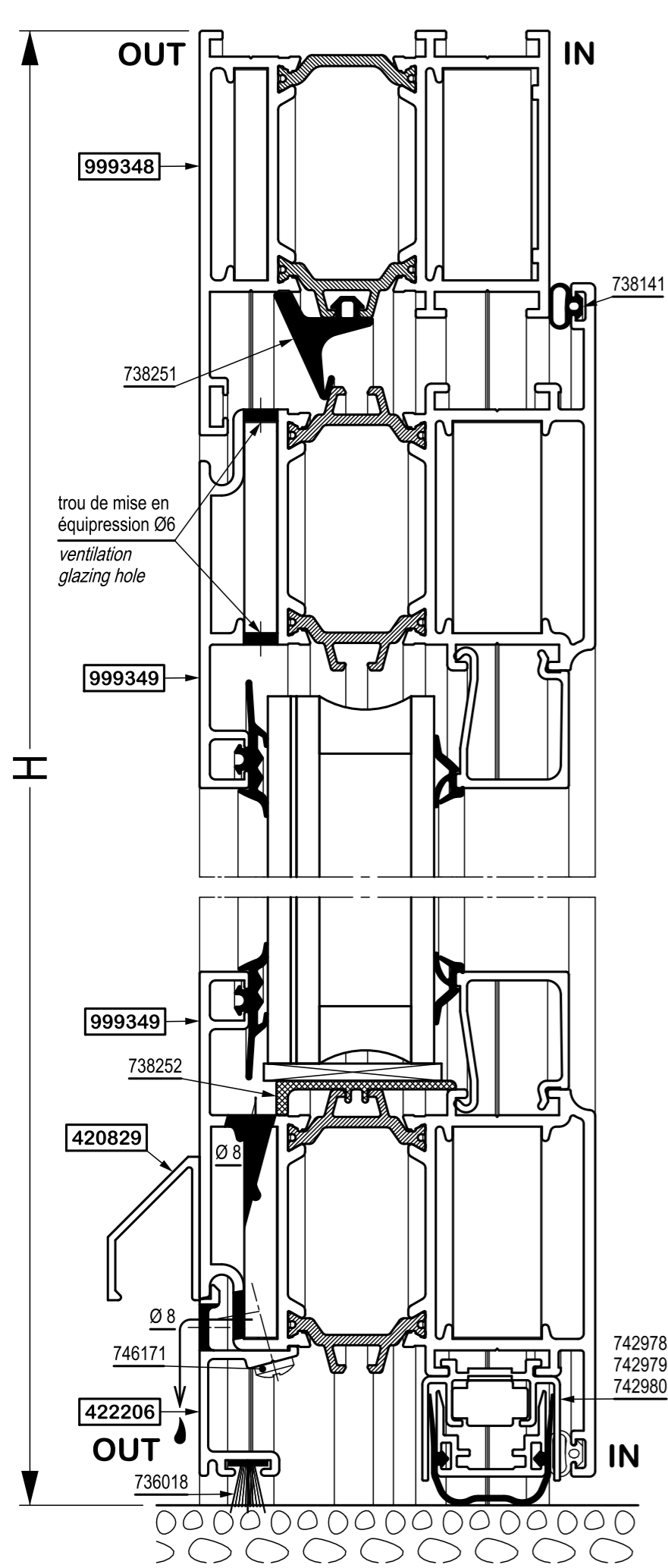




Choix des joints et parclozes : page 15  
Choice of gaskets and glazing beads : page 15

Choix des équerres : page 16  
Choice of corners : page 16

Ouverture à l'intérieur  
Inside opening

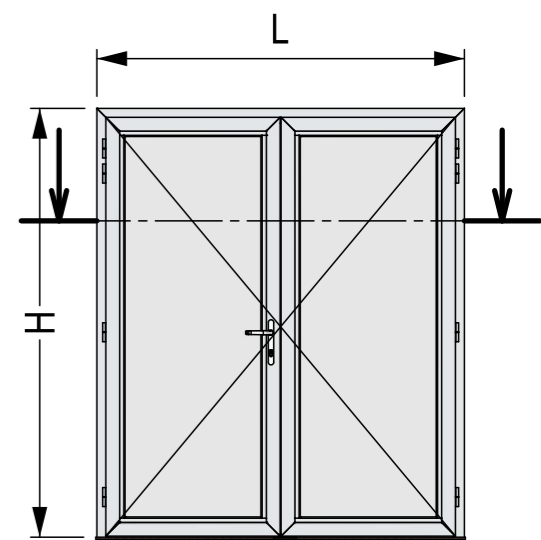
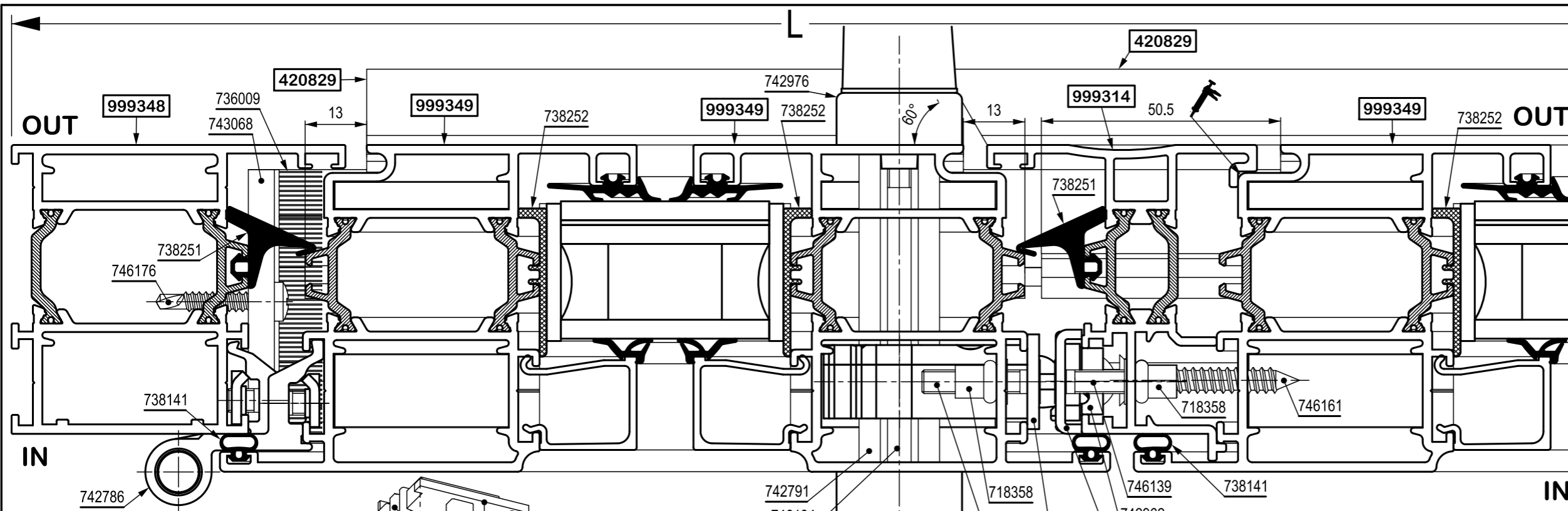


Choix des joints et parcloles : page 15  
Choice of gaskets and glazing beads : page 15

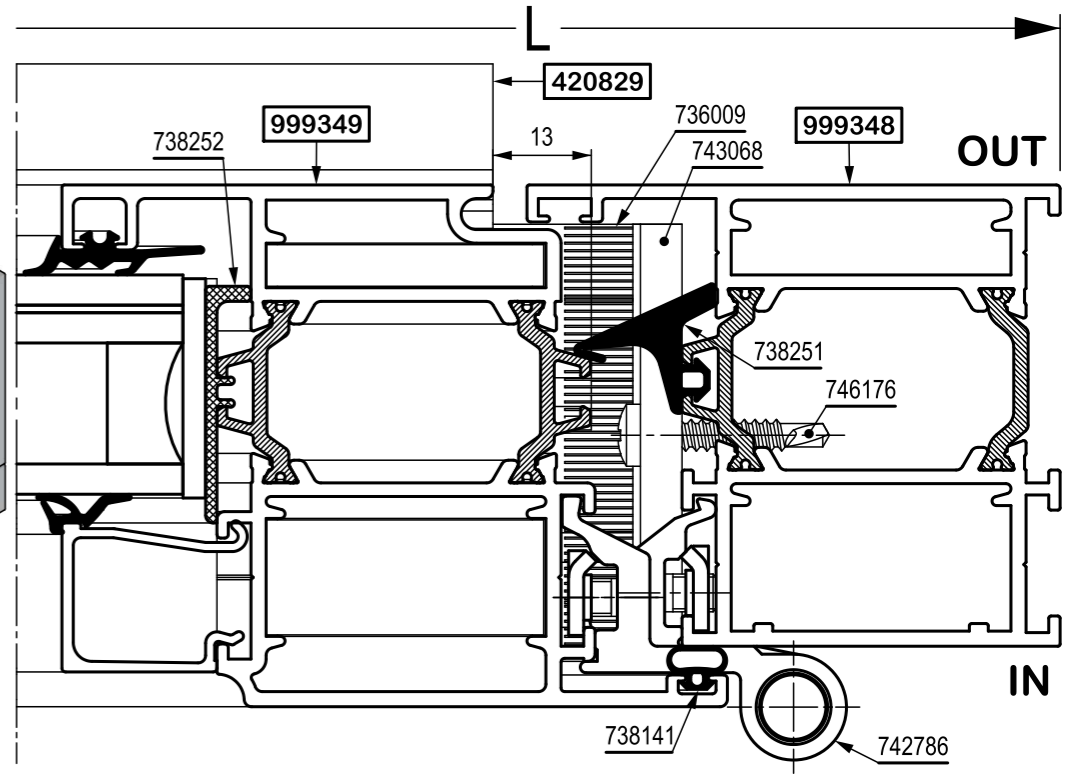
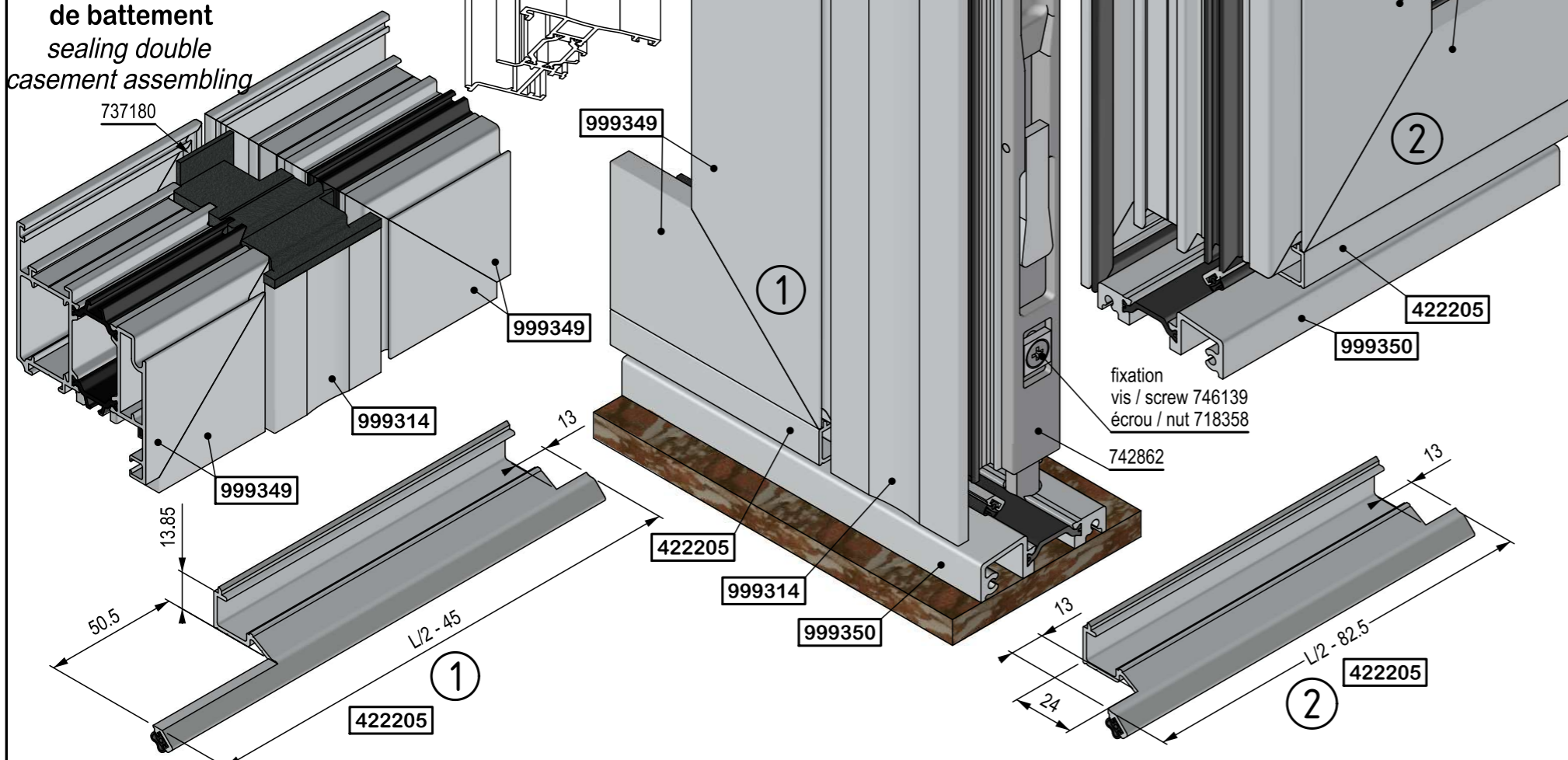
Choix des équerres : page 16  
Choice of corners : page 16

Choix des joints et parclozes : page 15  
Choice of gaskets and glazing beads : page 15

Choix des équerres : page 16  
Choice of corners : page 16

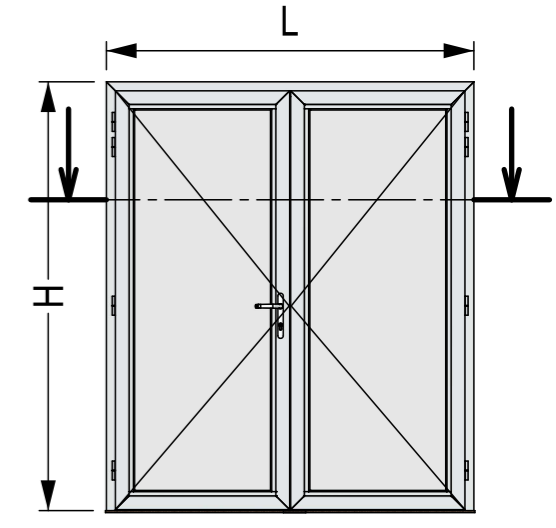
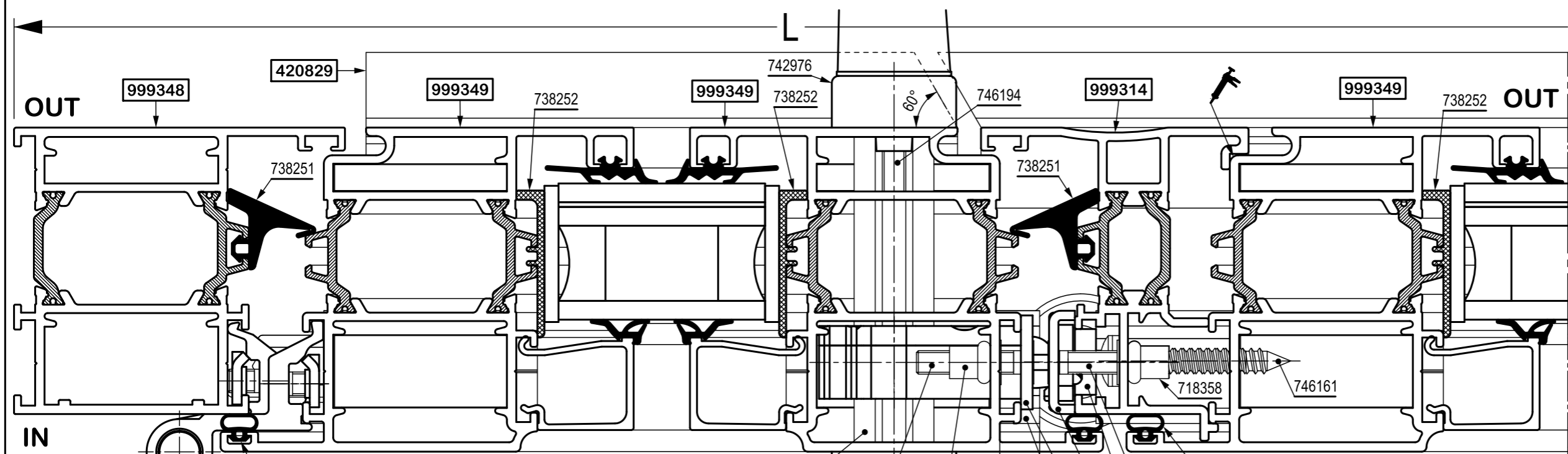


montage de l'embout  
de battement  
sealing double  
casement assembling

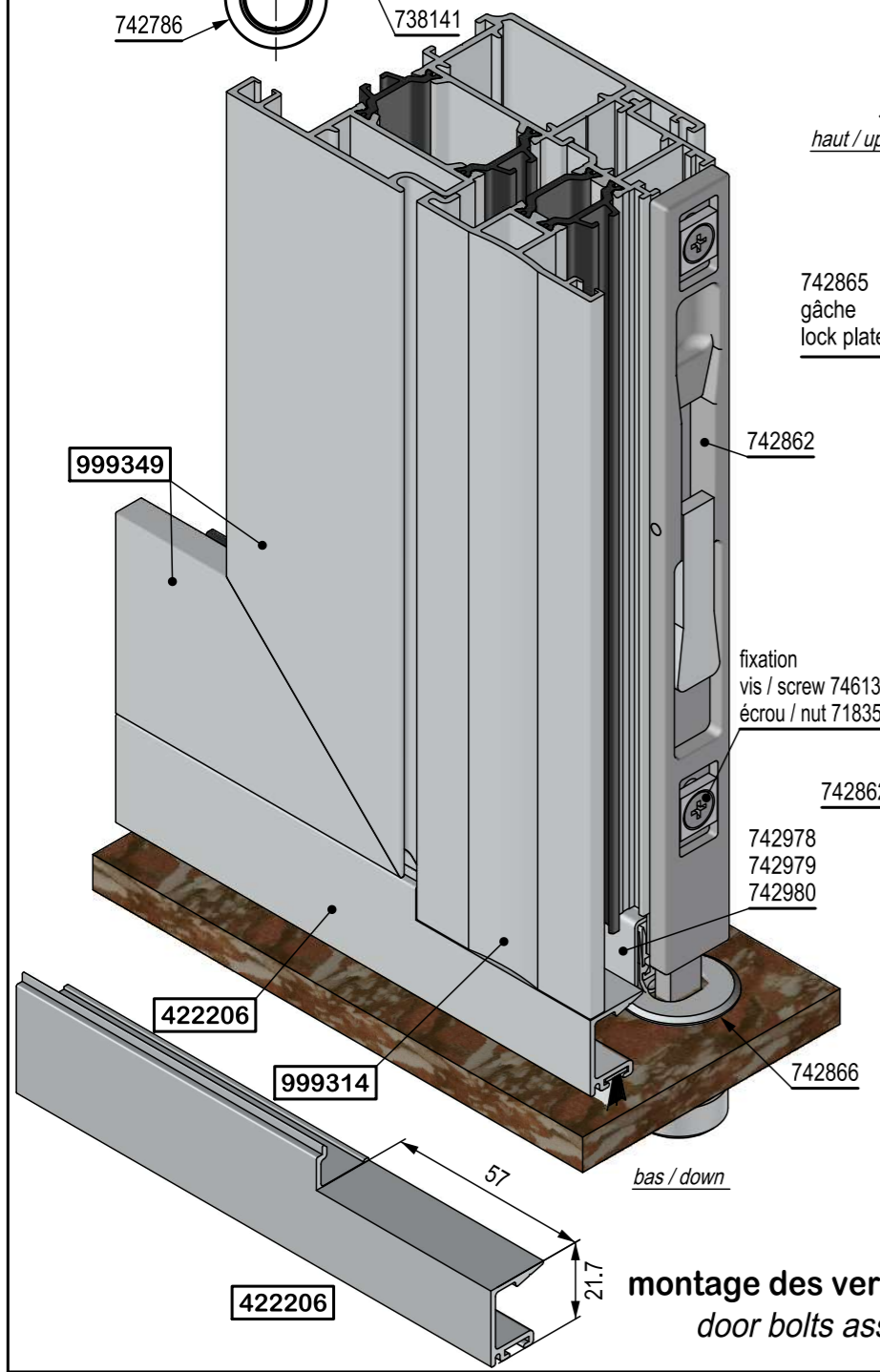


Choix des joints et parclozes : page 15  
 Choice of gaskets and glazing beads : page 15

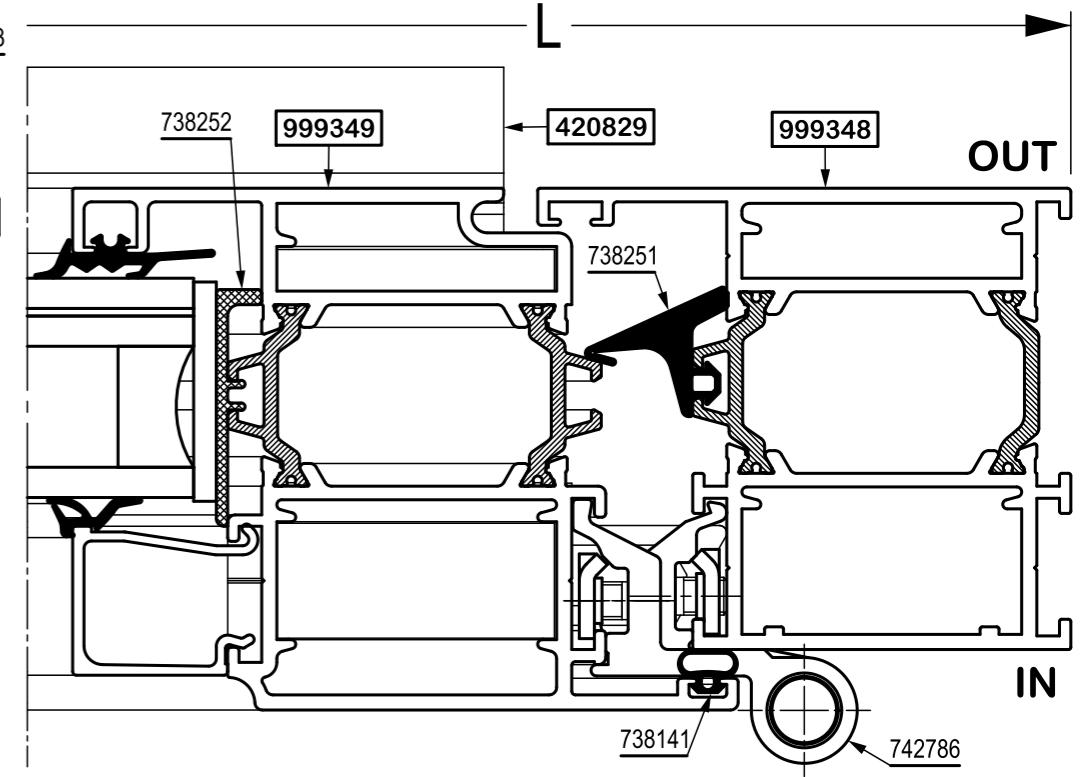
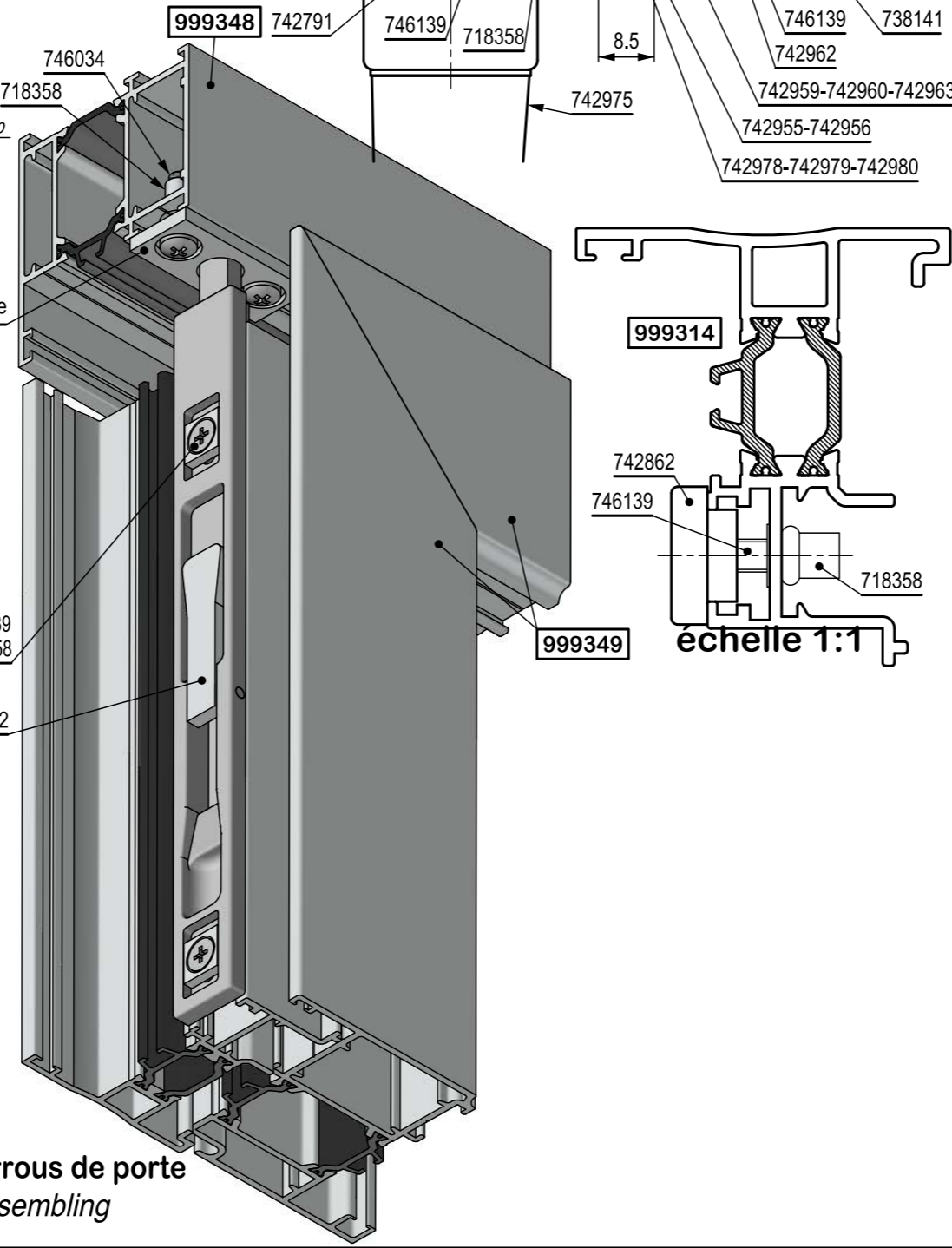
Choix des équerres : page 16  
 Choice of corners : page 16

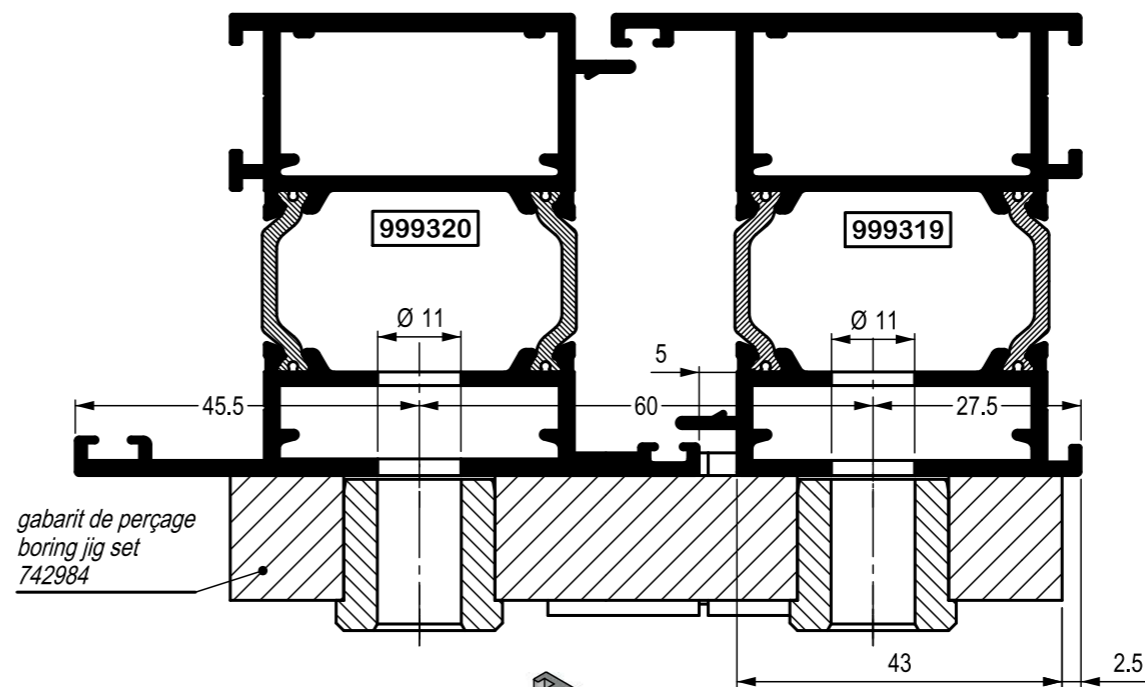
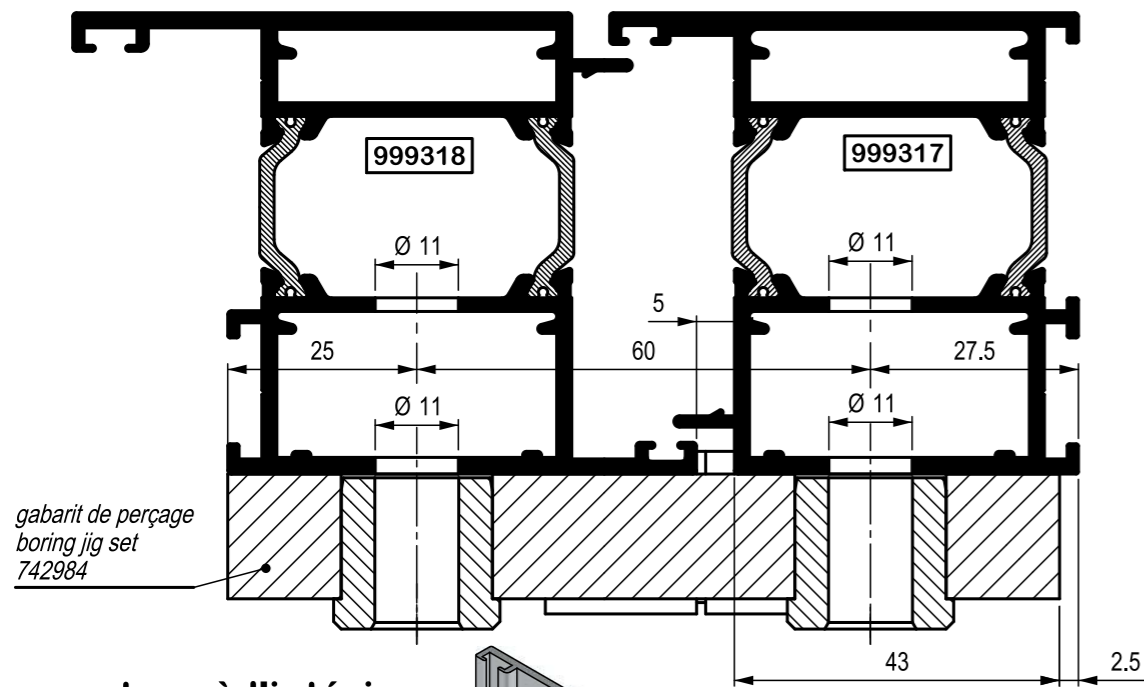


Ouverture à l'intérieur  
 Inside opening



montage des verrous de porte  
 door bolts assembling



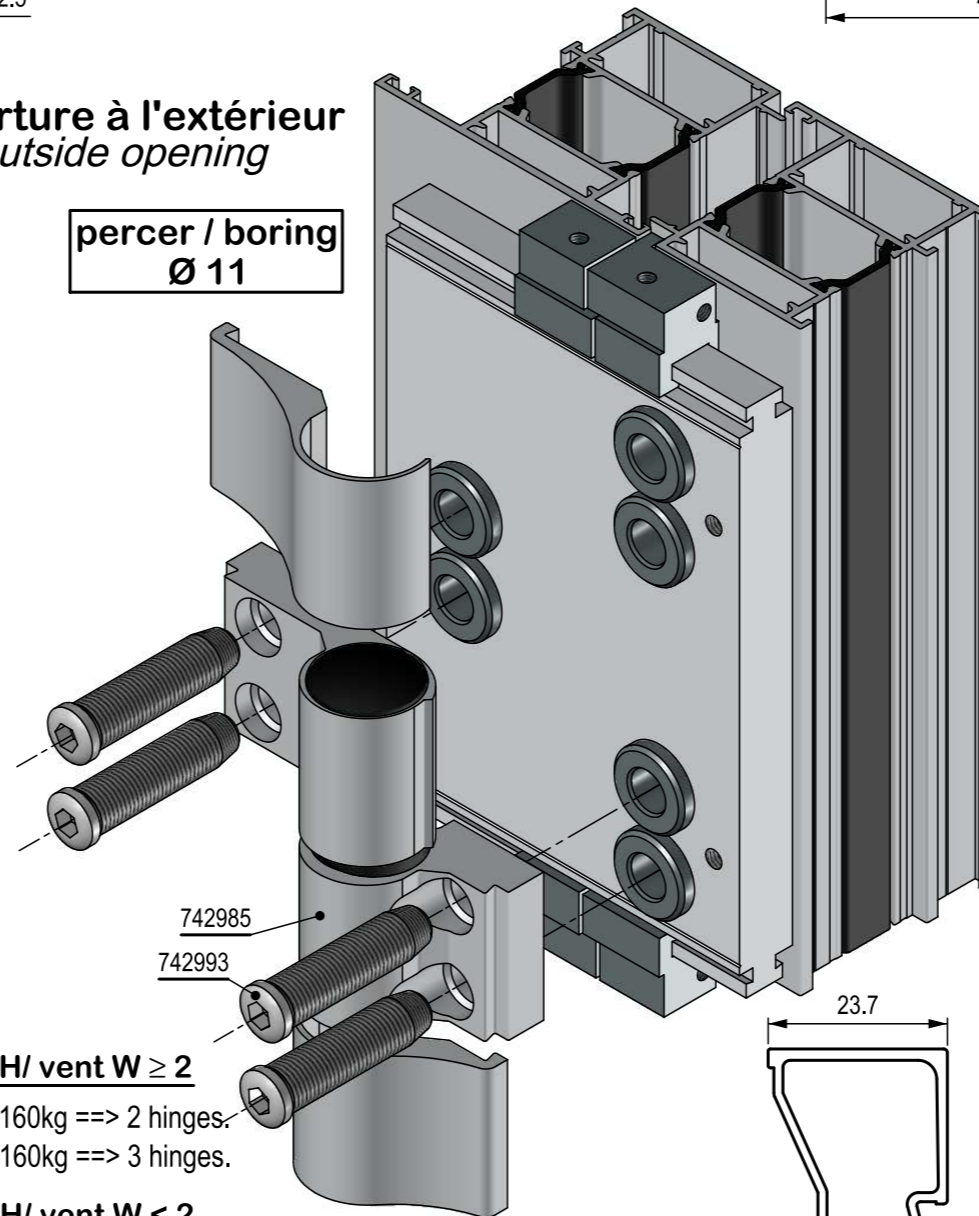
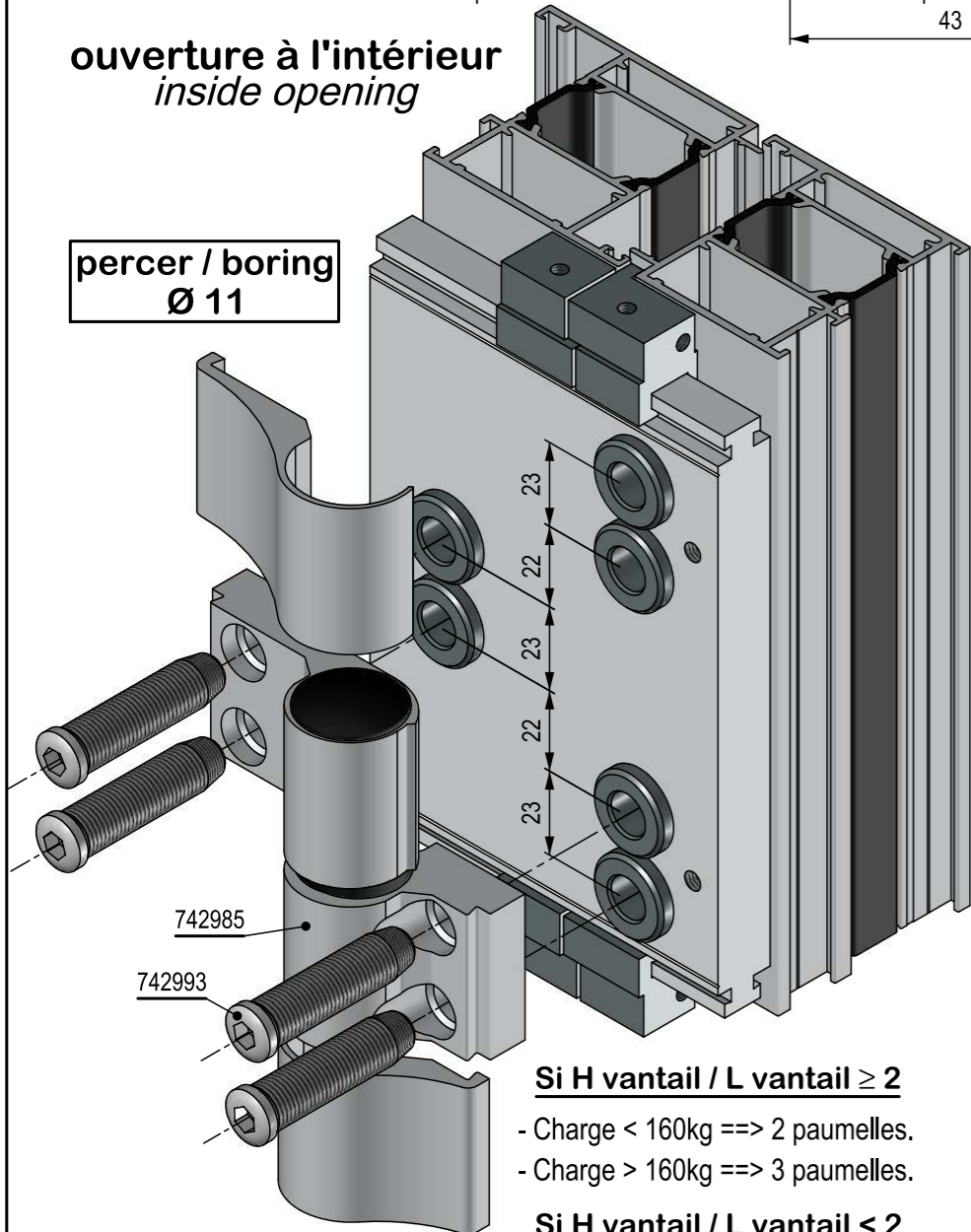


ouverture à l'intérieur  
inside opening

ouverture à l'extérieur  
outside opening

percer / boring  
Ø 11

percer / boring  
Ø 11



**Si H vantail / L vantail ≥ 2**

- Charge < 160kg ==> 2 paumelles.
- Charge > 160kg ==> 3 paumelles.

**Si H vantail / L vantail < 2**

Alors re-calculer la charge maxi  
charge re-calculé =  $160 - (2 - H/L) * 160$

- Charge < charge re-calculée ==> 2 paumelles.
- Charge > charge re-calculée ==> 3 paumelles.

3e paumelle ==> ajouter 15% à la charge maxi

**If vent H/ vent W ≥ 2**

- Load < 160kg ==> 2 hinges.
- Load > 160kg ==> 3 hinges.

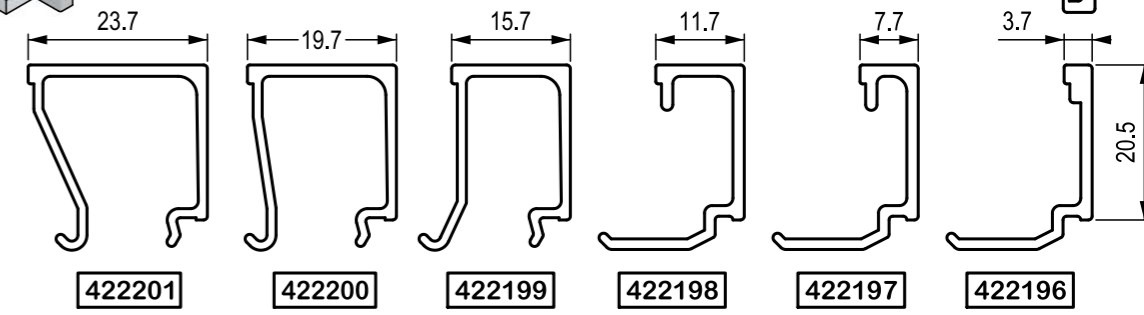
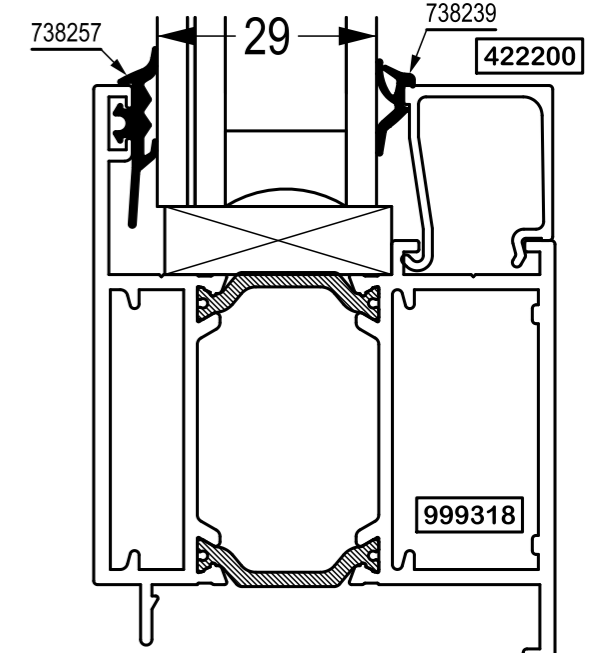
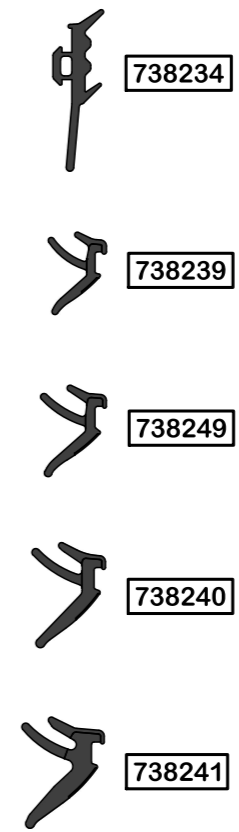
**If vent H/ vent W < 2**

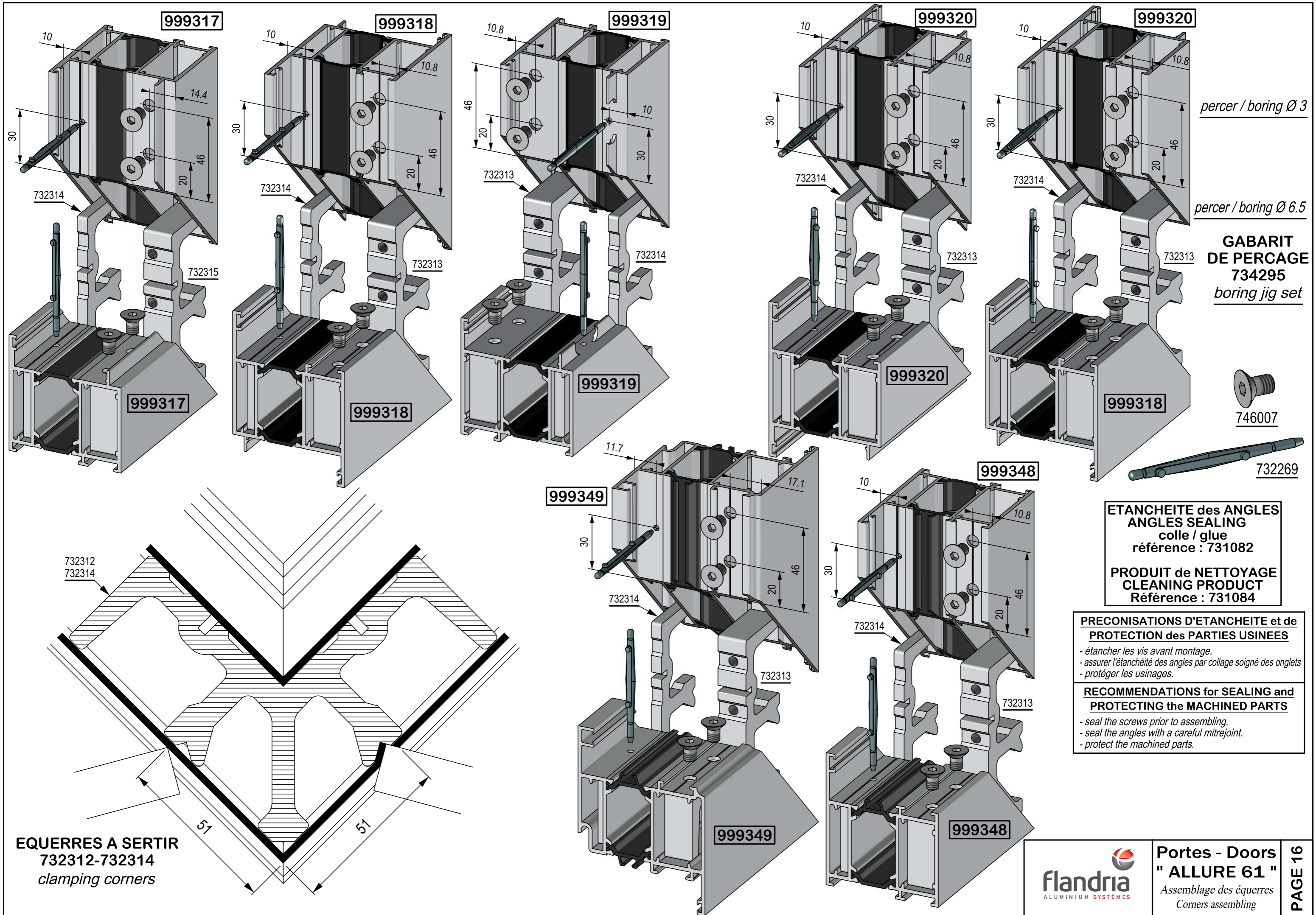
Then recalculate the maximum load  
recalculated load =  $160 - (2 - H/W) * 160$

- Load < recalculated load ==> 2 hinges.
- Load > recalculated load ==> 3 hinges.

3rd hinge ==> add 15% to the maximum load

vitrage glazing	parclose glazing bead	joint int. gasket in.	joint ext. gasket out.
23		738240	
24	422201	738249	
25		738239	
26		738241	
27	422200	738240	
28		738249	
29		738239	
30		738241	
31	422199	738240	
32		738249	
33		738239	
34		738241	738257
35	422198	738240	
36		738249	
37		738239	
38		738241	
39	422197	738240	
40		738249	
41		738239	
42		738241	
43	422196	738240	
44		738249	
45		738239	





999317

999318

999319

999320

999320

999349

999348

**EQUERRES A SERTIR**  
732312-732314  
clamping corners

percer / boring  $\varnothing 3$

percer / boring  $\varnothing 6.5$

**GABARIT DE PERCAGE**  
734295  
boring jig set

746007

732269

**ETANCHEITE des ANGLES**  
**ANGLES SEALING**  
colle / glue  
référence : 731082

**PRODUIT de NETTOYAGE**  
**CLEANING PRODUCT**  
Référence : 731084

**PRECONISATIONS D'ETANCHEITE et de PROTECTION des PARTIES USINEES**

- étancher les vis avant montage.
- assurer l'étanchéité des angles par collage soigné des onglets
- protéger les usinages.

**RECOMMENDATIONS for SEALING and PROTECTING the MACHINED PARTS**

- seal the screws prior to assembling.
- seal the angles with a careful mitrejoint.
- protect the machined parts.



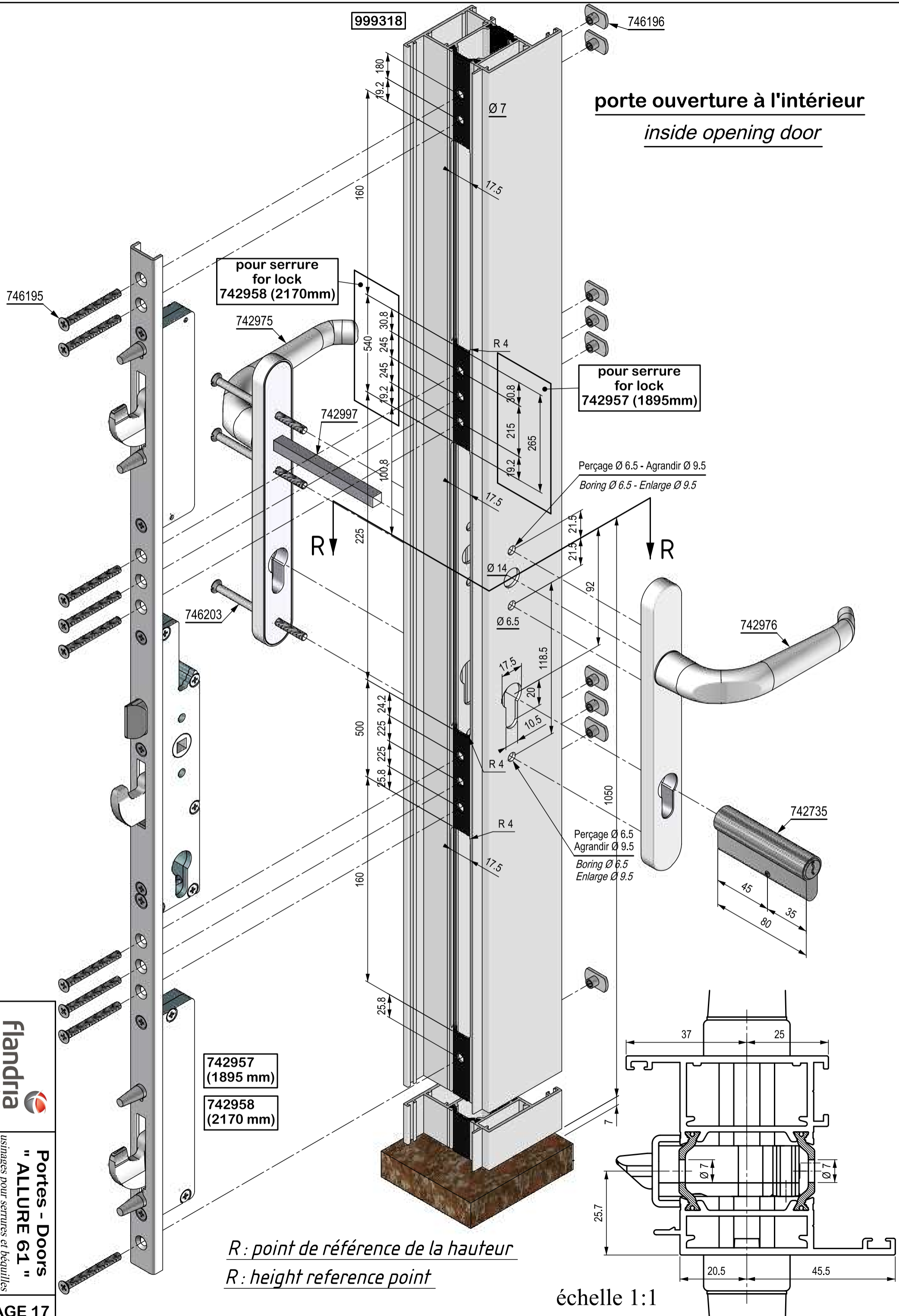
**Portes - Doors**  
**" ALLURE 61 "**  
Assemblage des équerres  
Corners assembling

**PAGE 16**



999318

**porte ouverture à l'intérieur**  
*inside opening door*



échelle 1:1

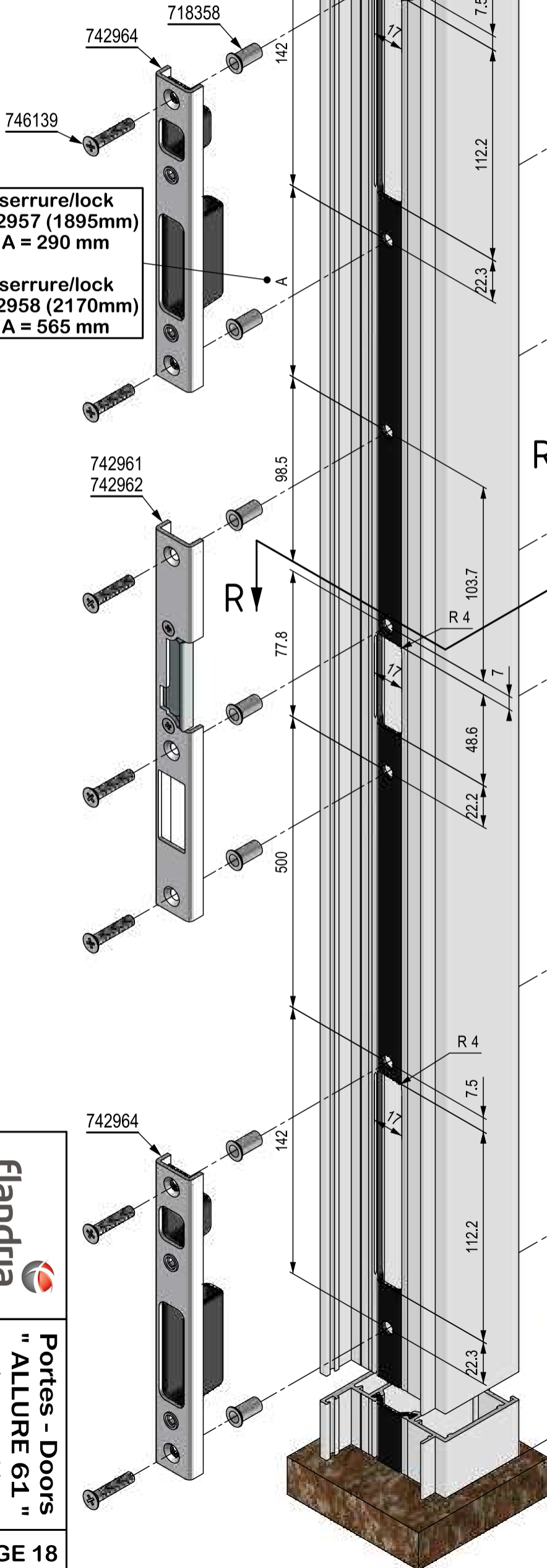
**porte ouverture à l'intérieur**  
*inside opening door*

999320

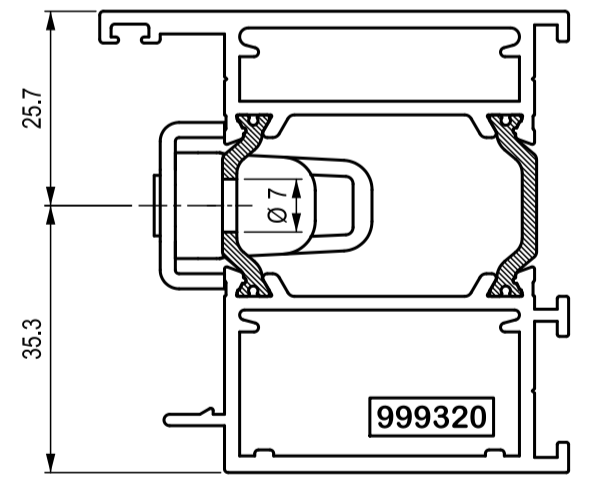
*porte double*  
*double door*

999317

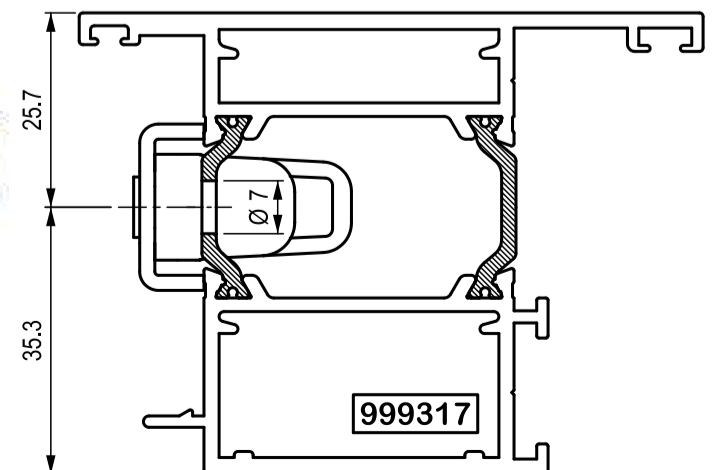
*porte simple*  
*simple door*



*R : point de référence de la hauteur*  
*R : height reference point*



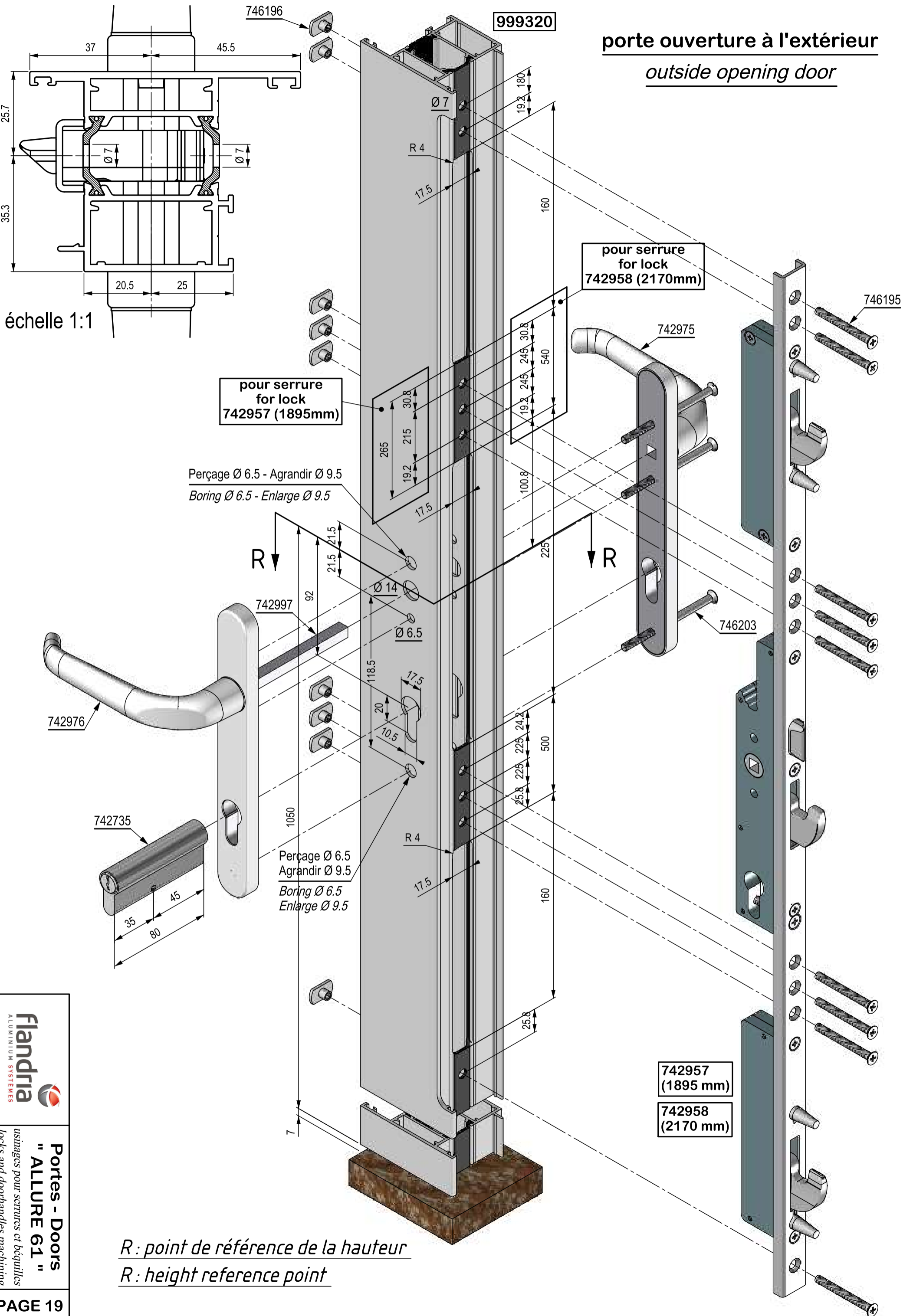
échelle 1:1



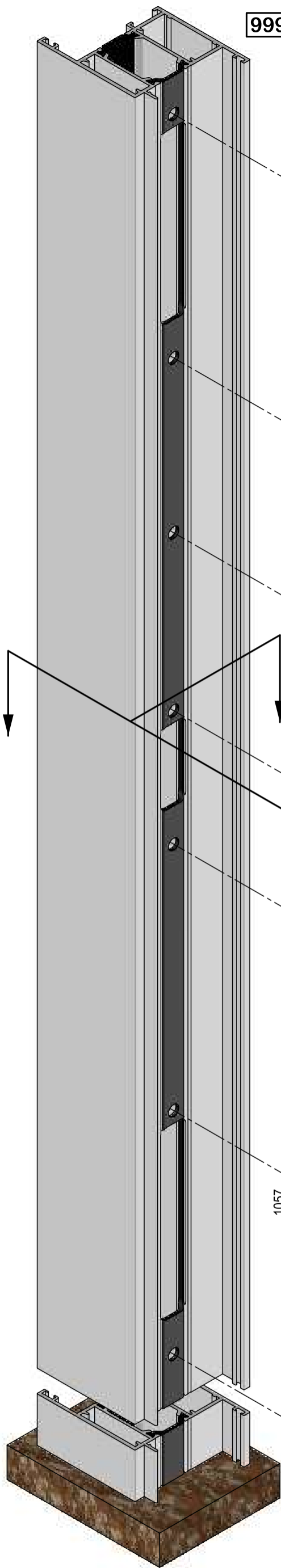
**Flandria**  
ALUMINIUM SYSTEMES

**Portes - Doors**  
"ALLURE 61"  
usnages pour gâches  
lock plates machining

porte ouverture à l'extérieur  
outside opening door

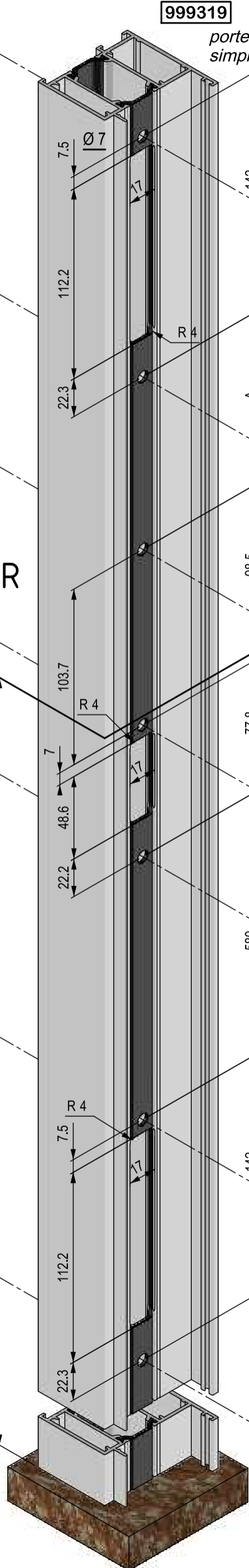


*R* : point de référence de la hauteur  
*R* : height reference point



**999318**

porte double  
double door

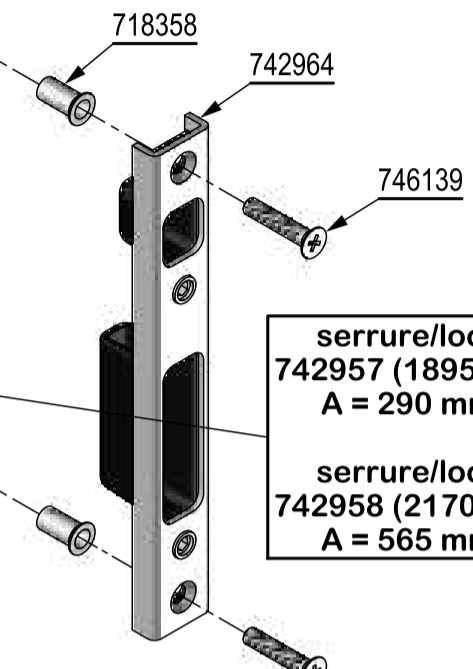


**999319**

porte simple  
simple door

porte ouverture à l'extérieur

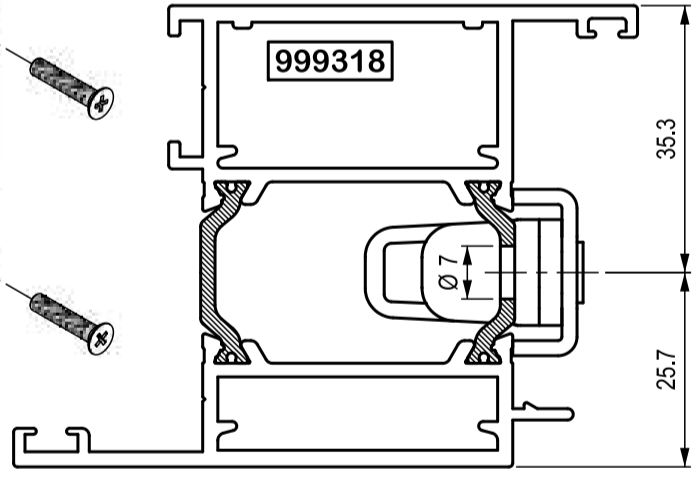
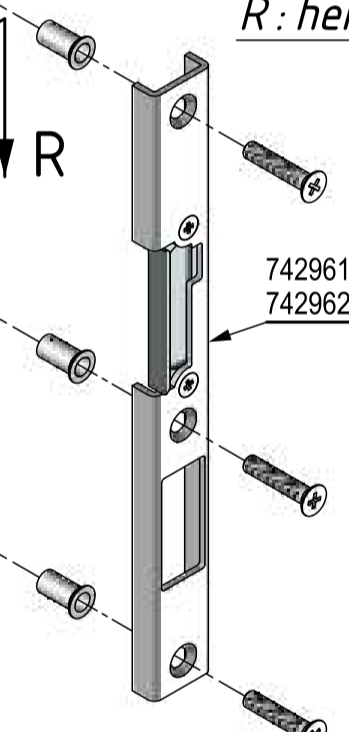
outside opening door



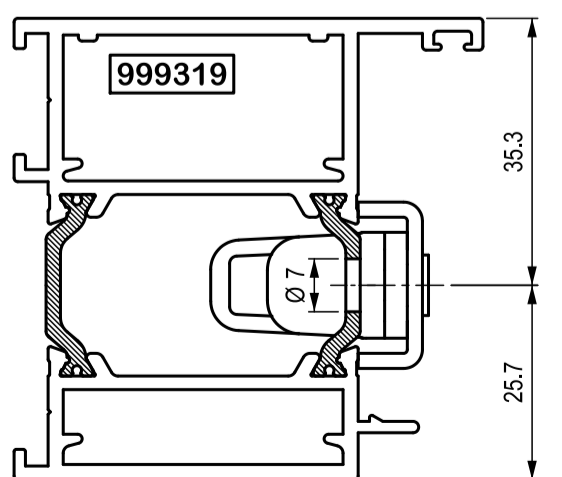
serrure/lock  
742957 (1895mm)  
A = 290 mm

serrure/lock  
742958 (2170mm)  
A = 565 mm

*R : point de référence de la hauteur*  
*R : height reference point*



échelle 1:1

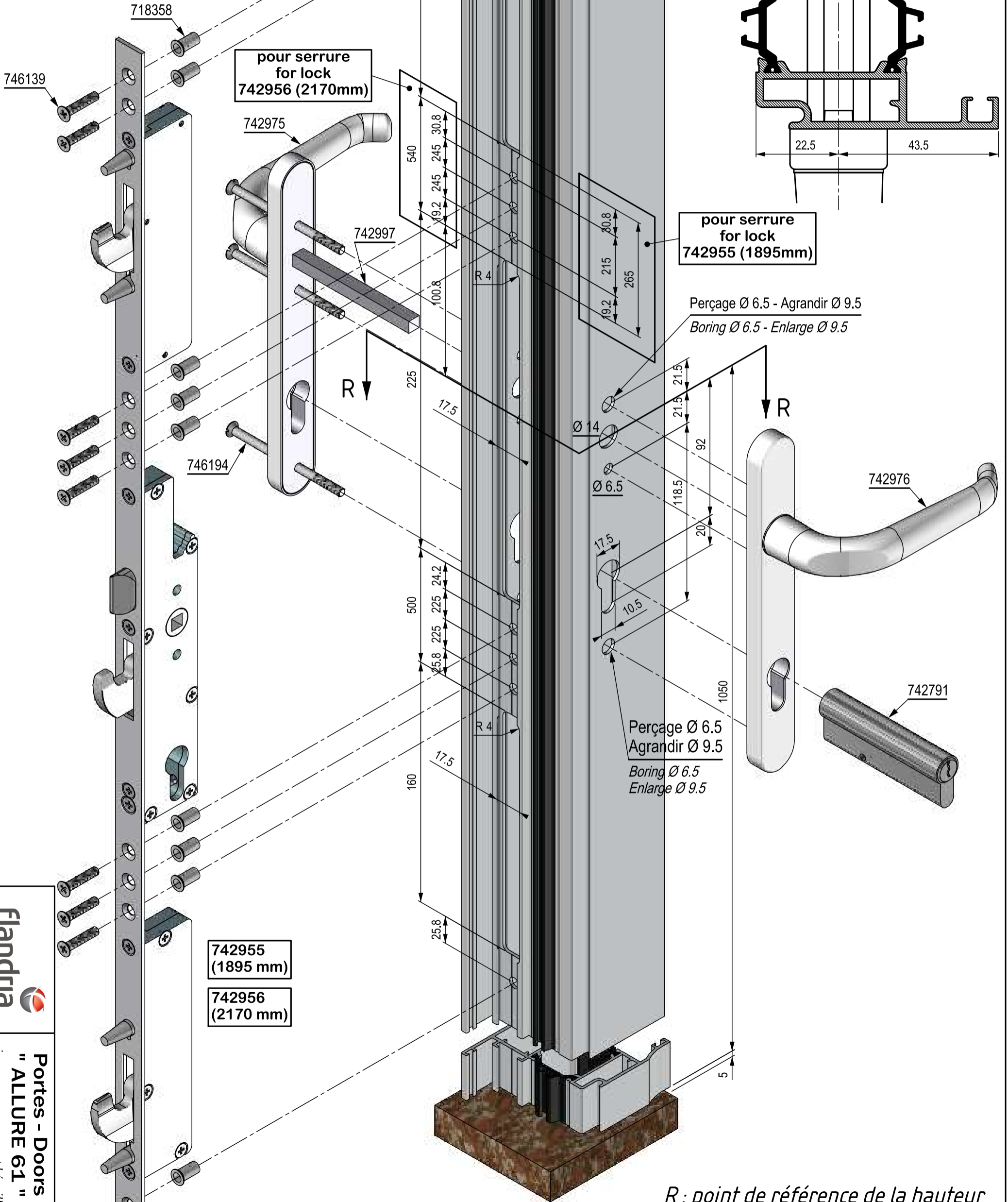


**porte-fenêtre ouverture à l'intérieur**  
*inside opening french window*

999349

Ø 7

échelle 1:1



**Portes - Doors**  
 " ALLURE 61 "

*R : point de référence de la hauteur*  
*R : height reference point*

**porte-fenêtre ouverture à l'intérieur**

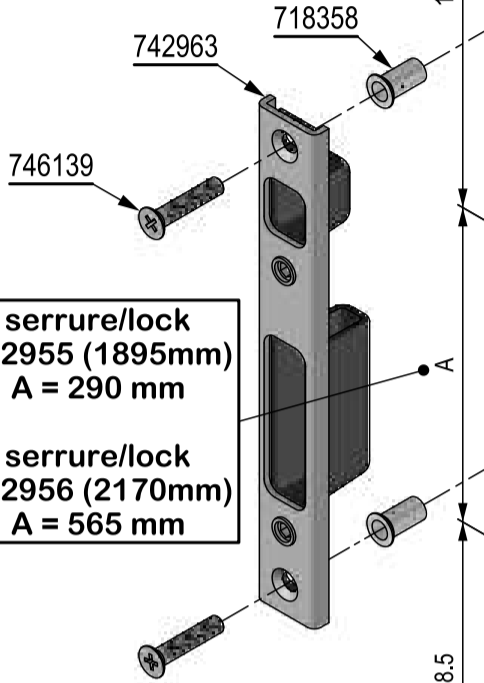
*inside opening french window*

**999314**

porte-fenêtre double  
double french window

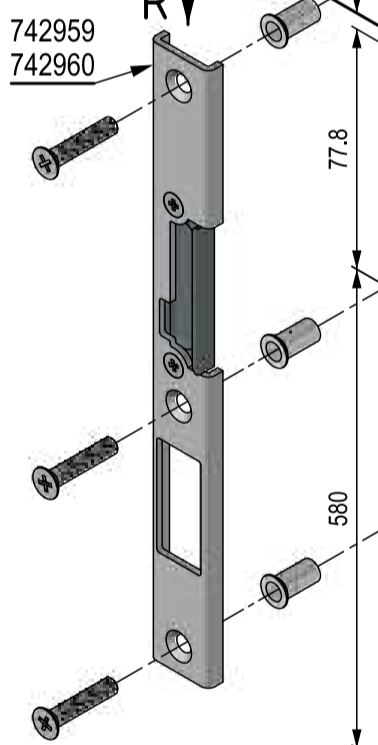
porte-fenêtre simple  
simple french window

**999348**



serrure/lock  
742955 (1895mm)  
A = 290 mm

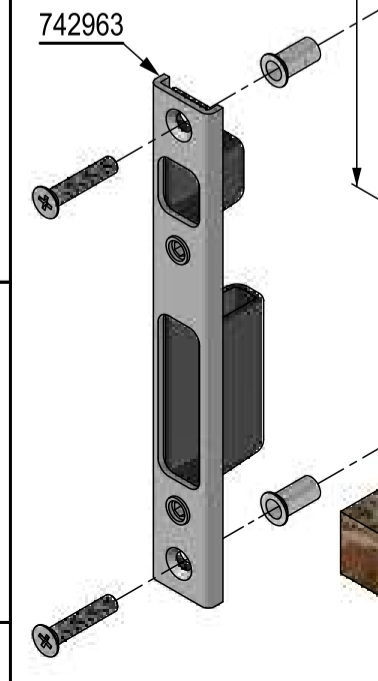
serrure/lock  
742956 (2170mm)  
A = 565 mm



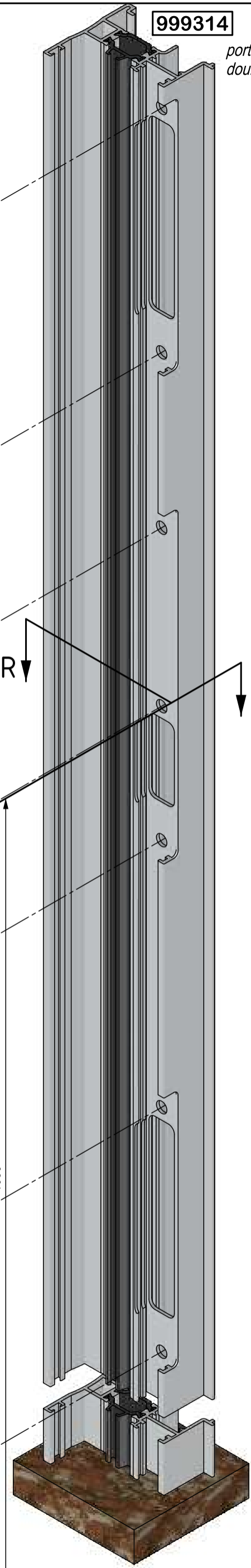
742959  
742960



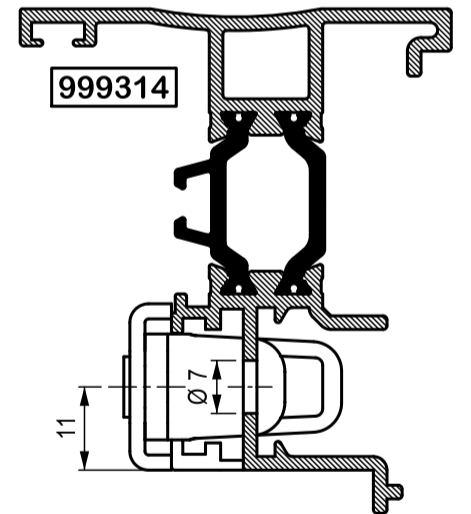
**Portes - Doors**  
"ALLURE 61"  
usnages pour gâches  
lock plates machining



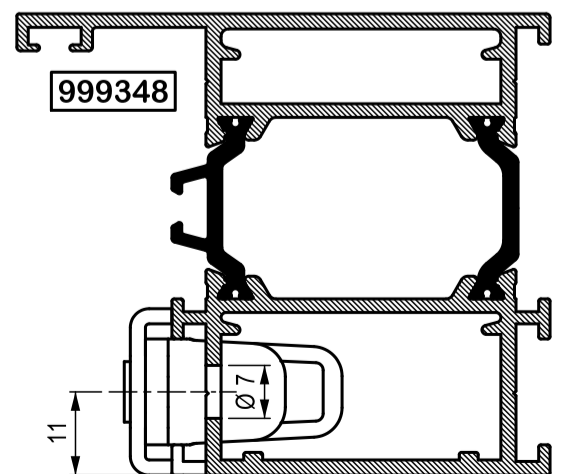
742963

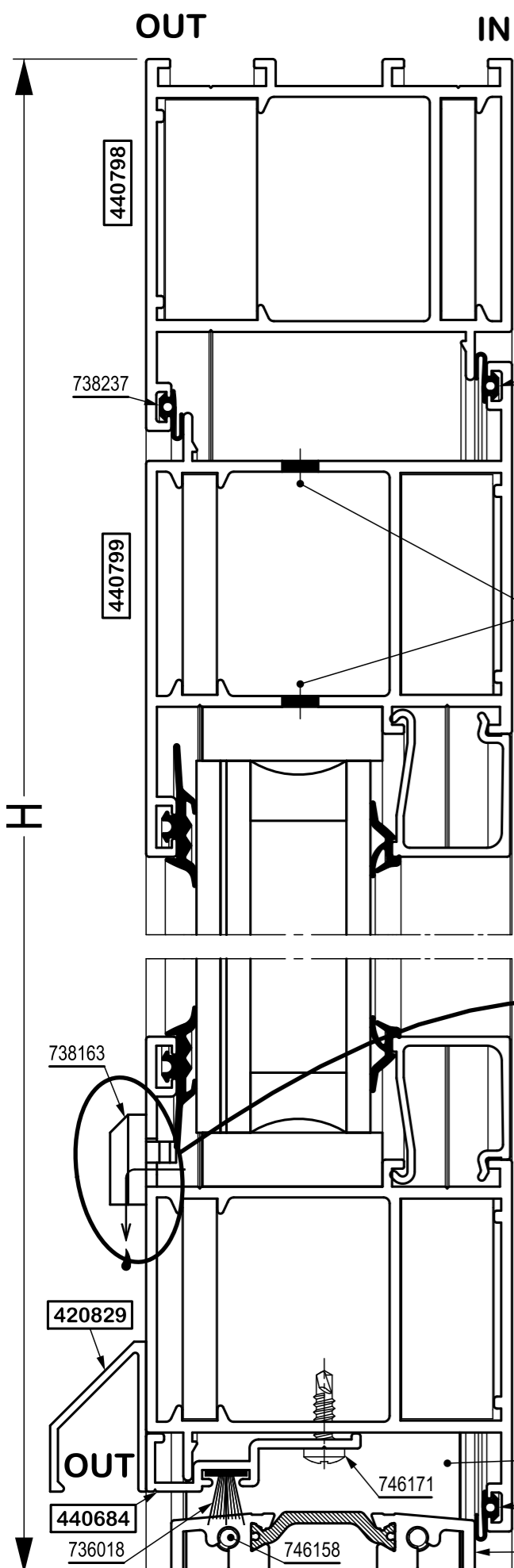


*R: point de référence de la hauteur*  
*R: height reference point*

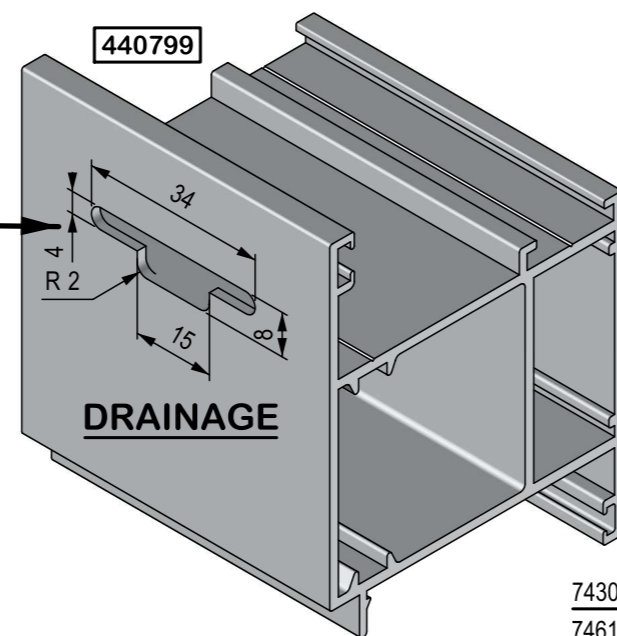
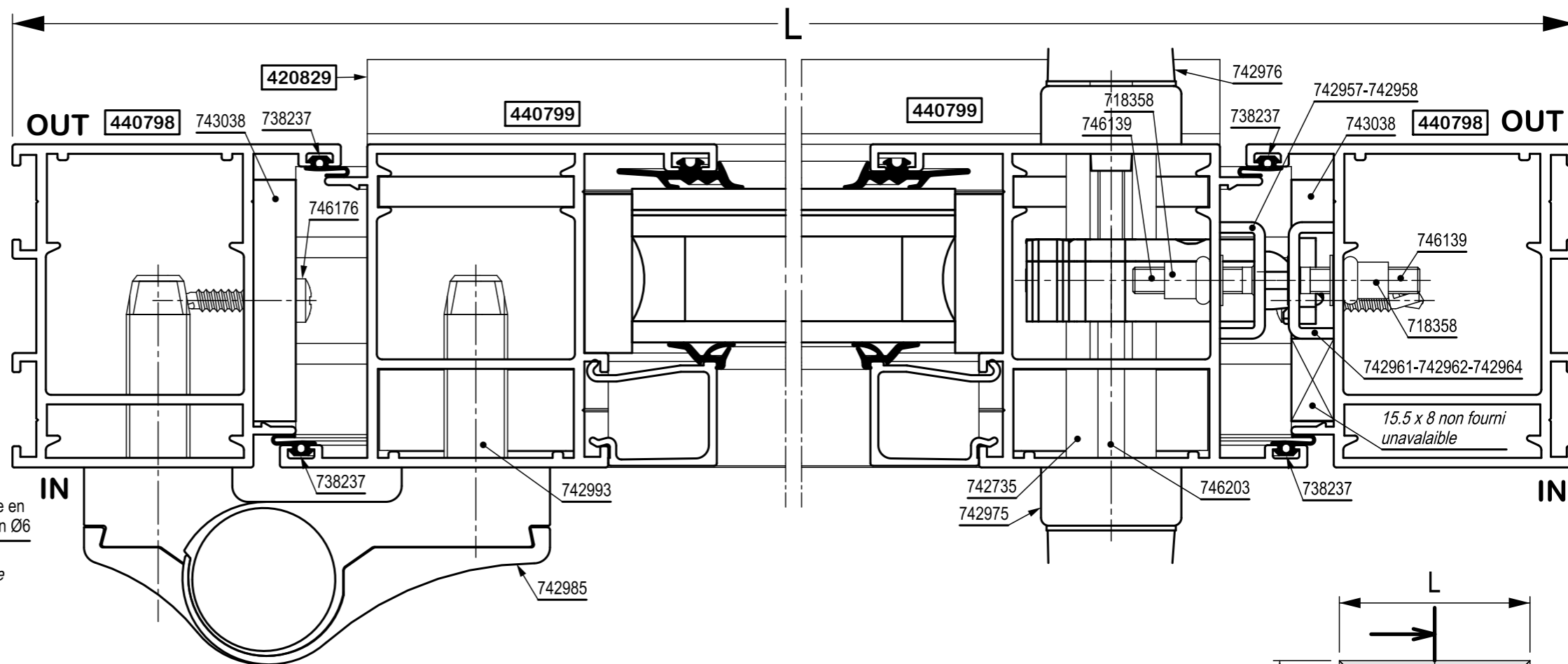


échelle 1:1



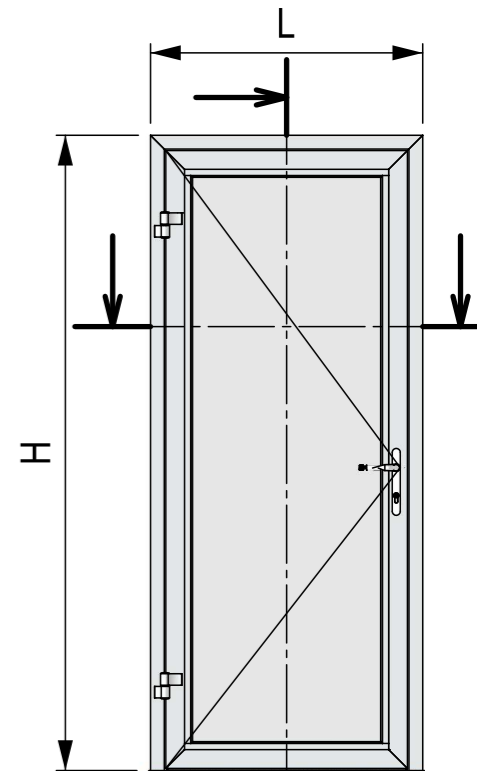


trou de mise en  
équipression Ø6  
ventilation  
glazing hole

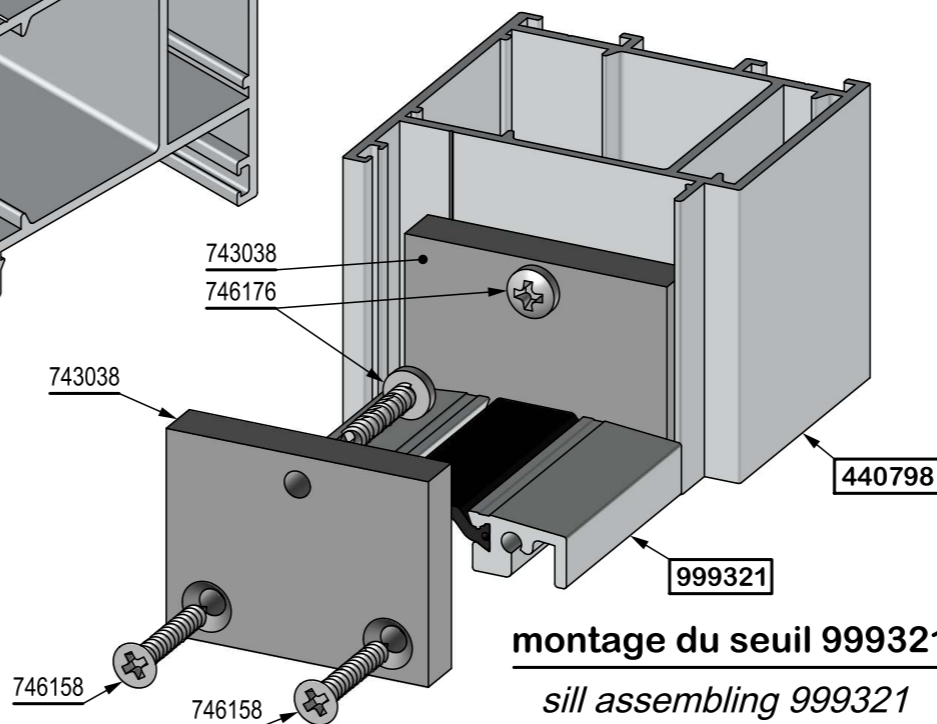


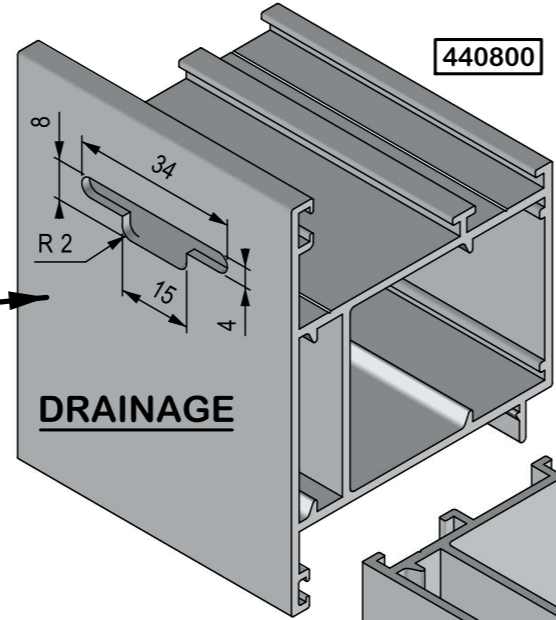
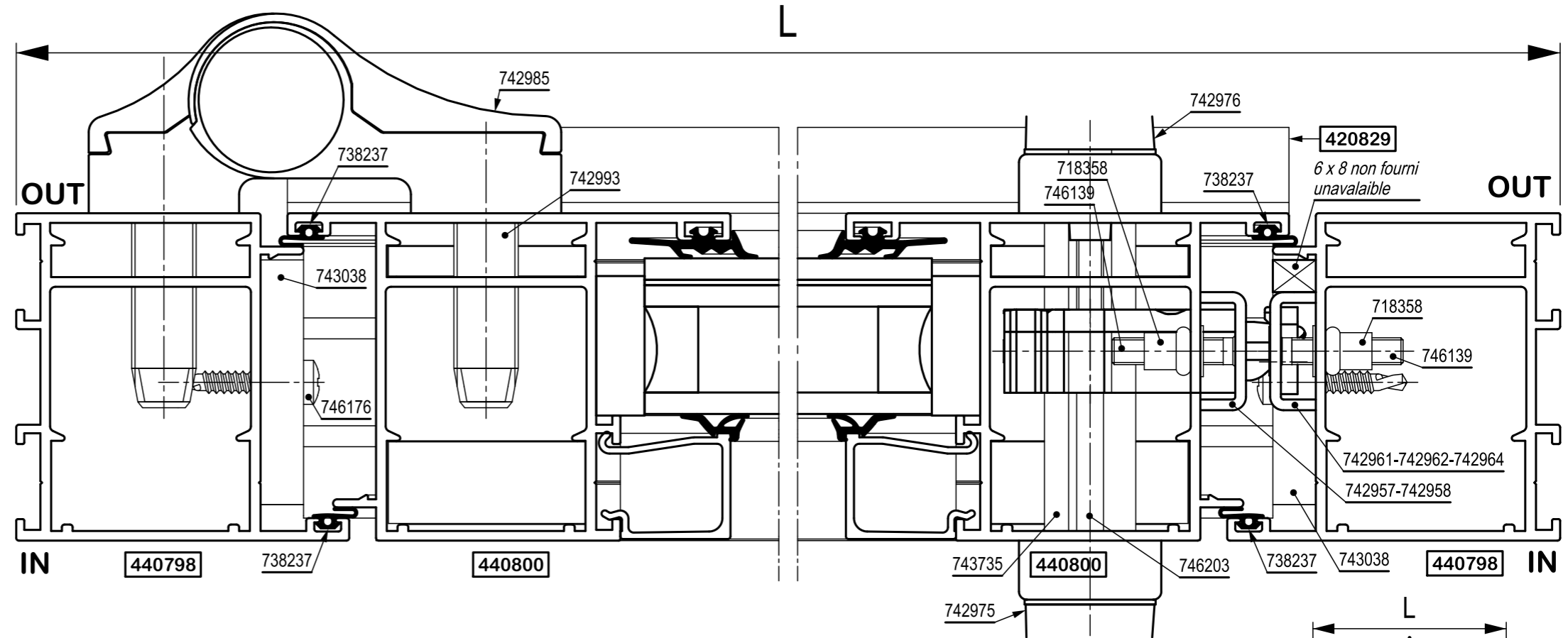
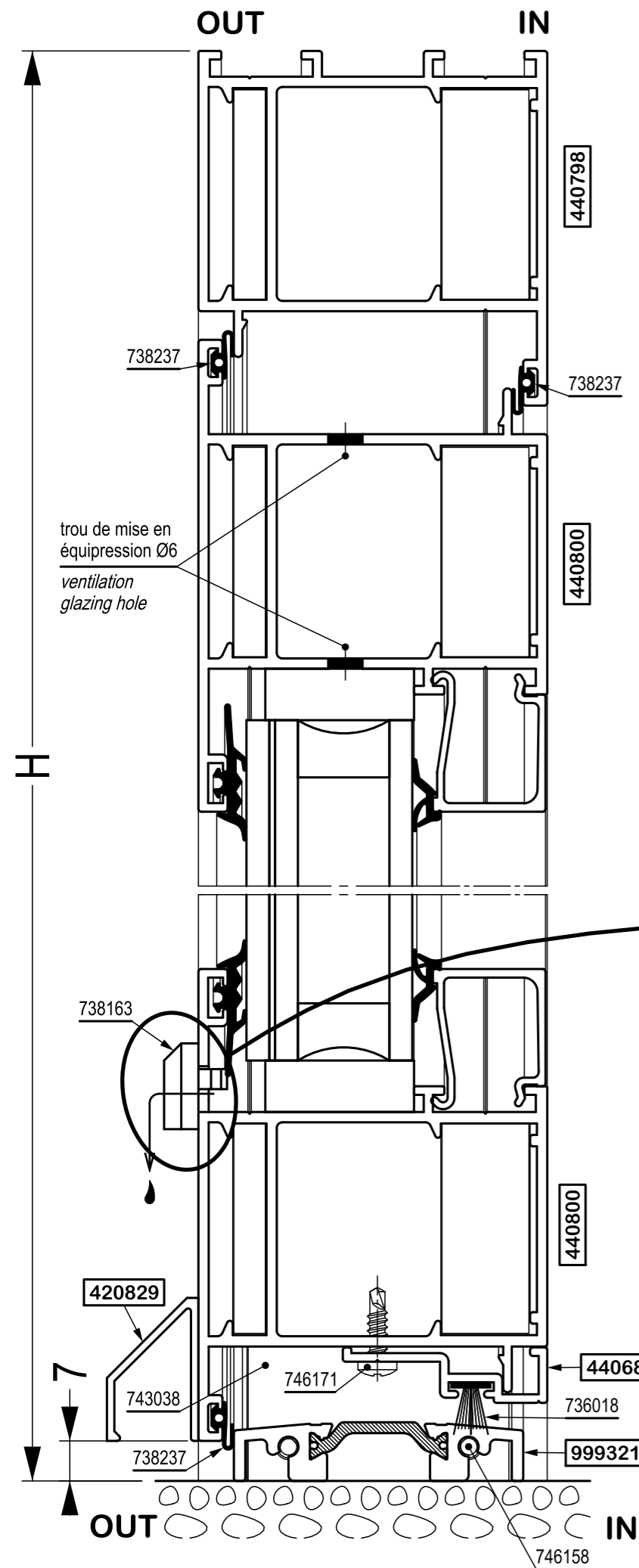
Choix des joints et parcloles : page 15  
Choice of gaskets and glazing beads : page 15

Choix des équerres : page 25  
Choice of corners : page 25



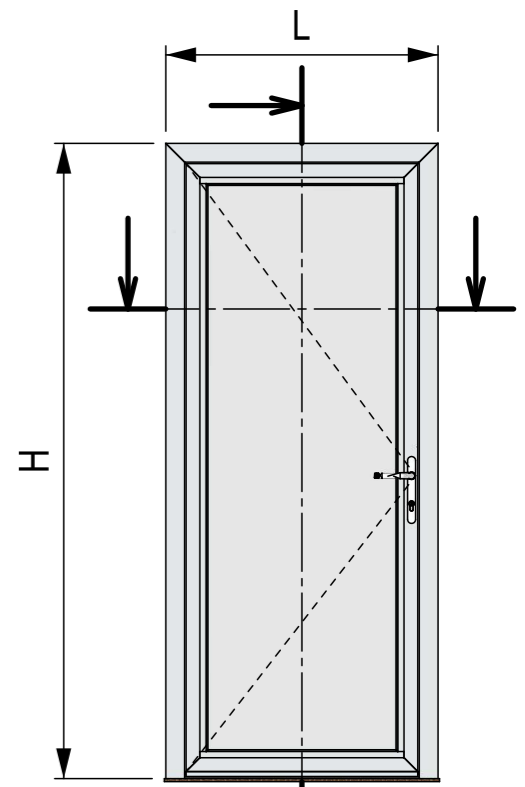
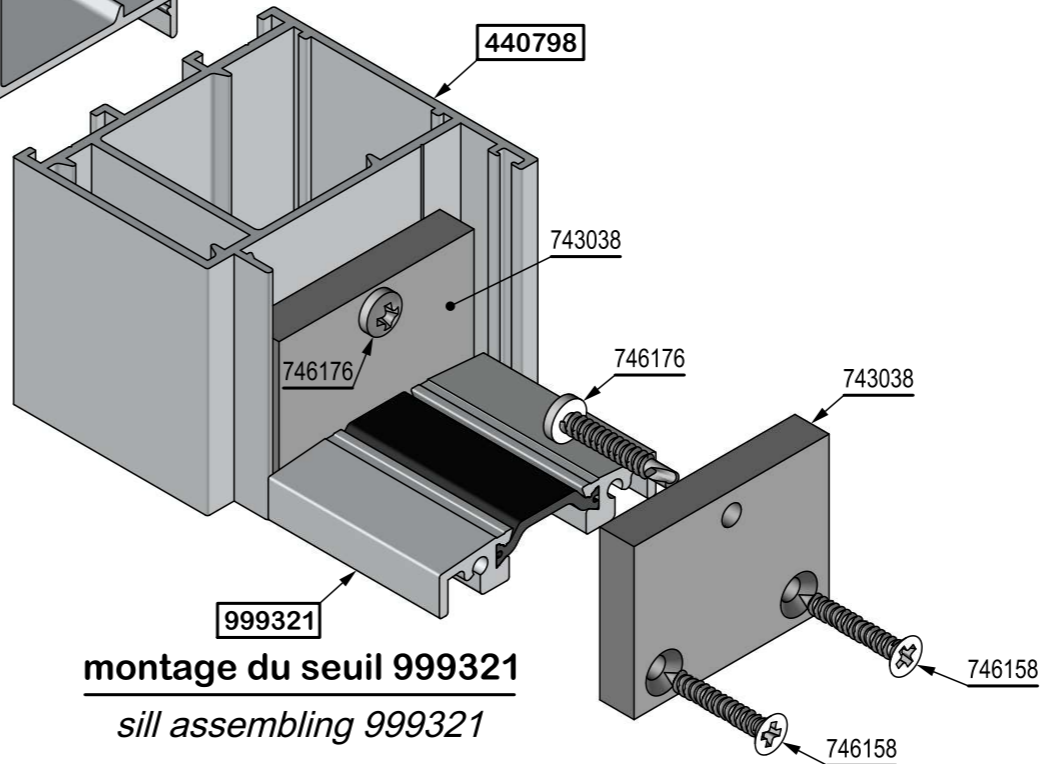
Ouverture à l'intérieur  
Inside opening





Choix des joints et parcloles : page 15  
Choice of gaskets and glazing beads : page 15

Choix des équerres : page 25  
Choice of corners : page 25

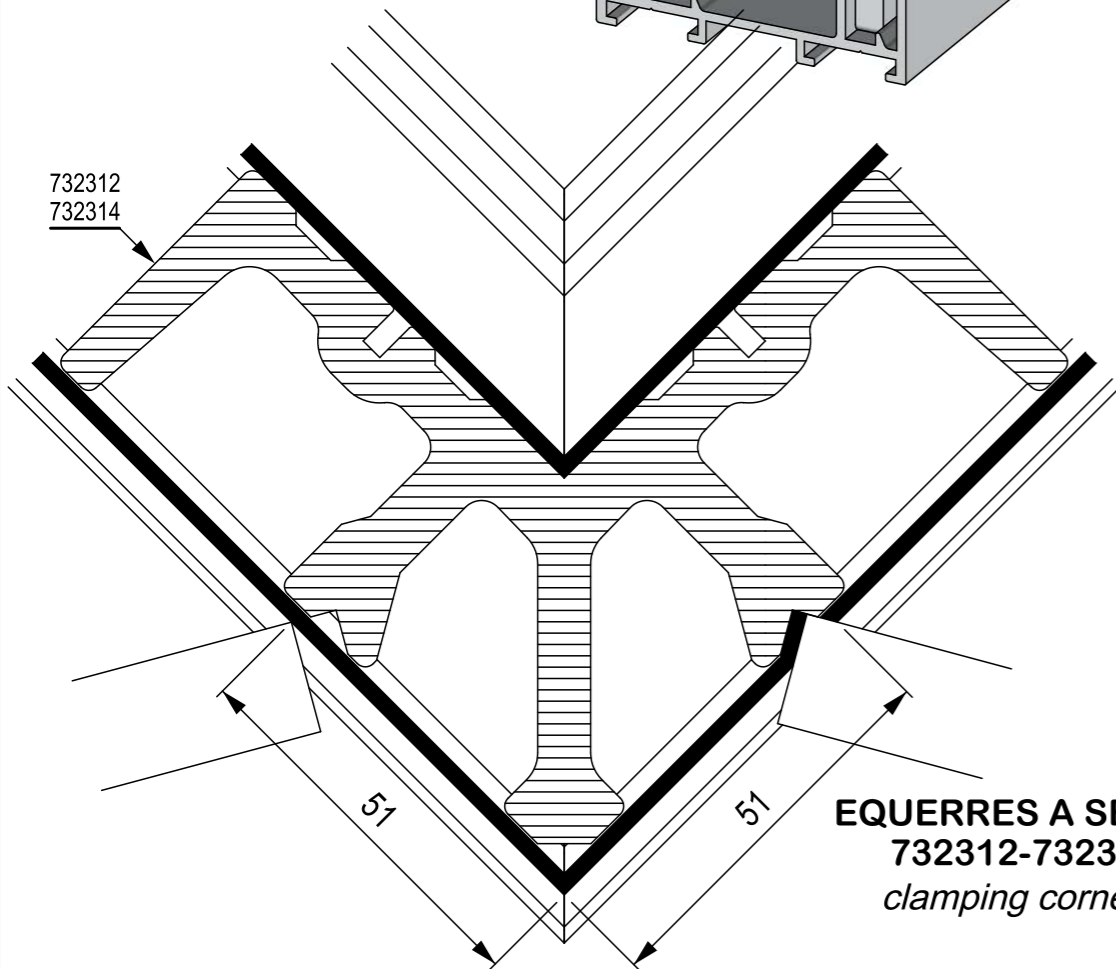
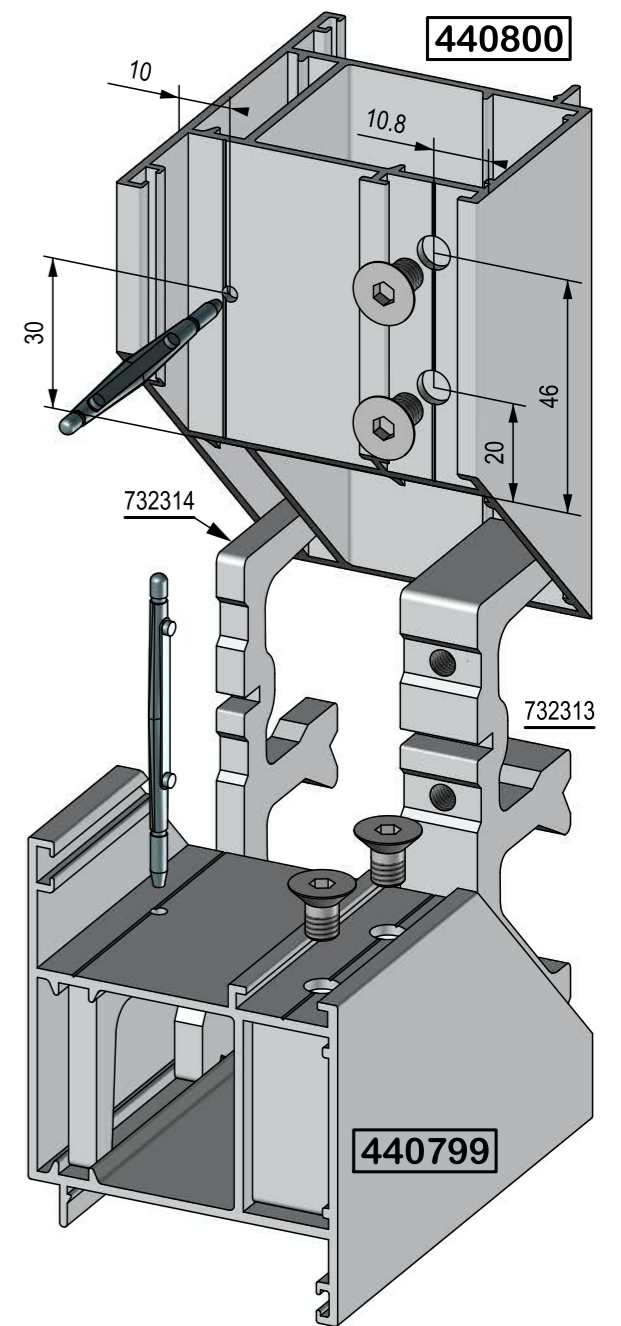
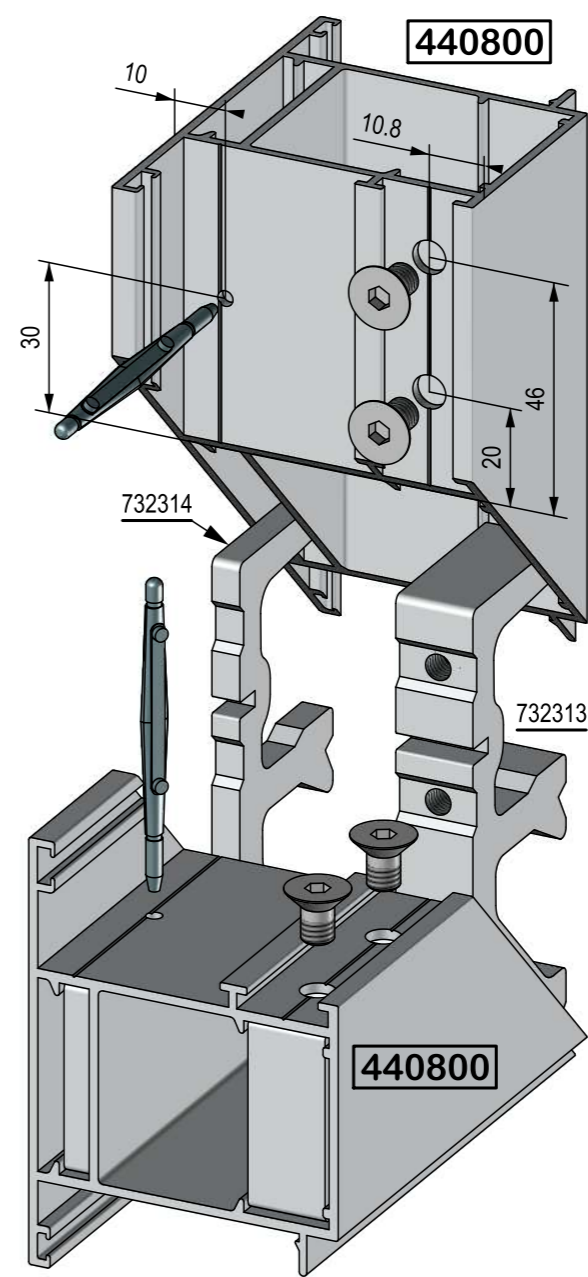
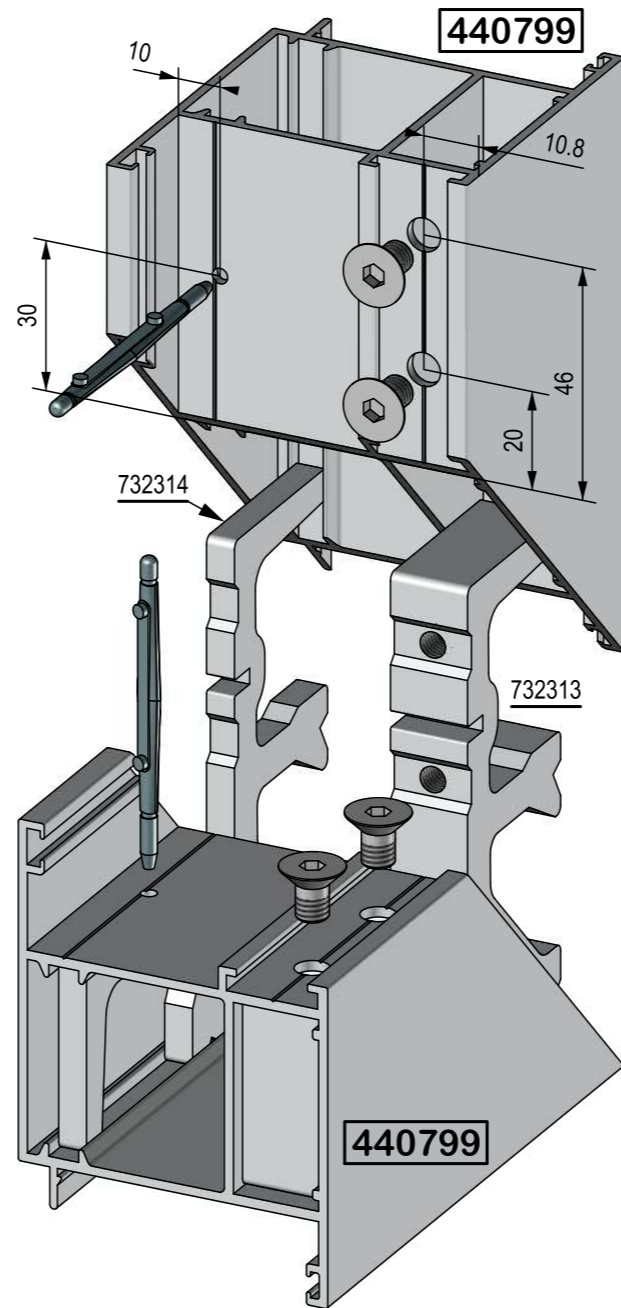
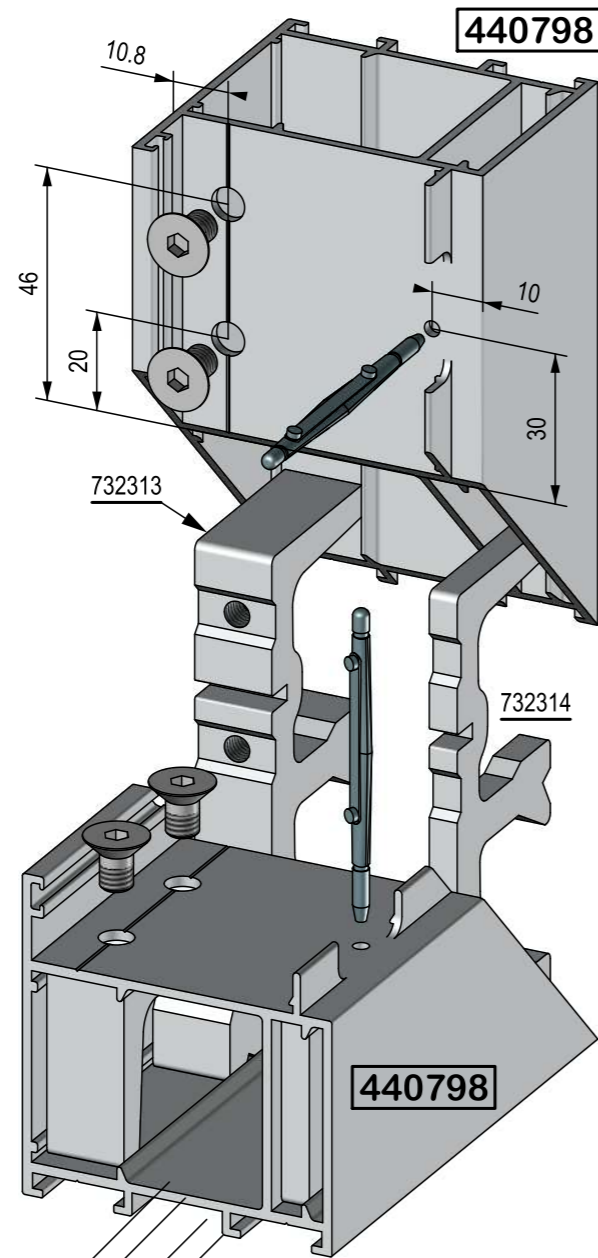
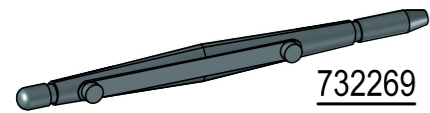




**EQUERRE  
A VISSER  
732313**  
screwing corner  
percer / boring Ø 6.5

**EQUERRE  
A BROCHER  
732314**  
Pin-corner  
percer / boring Ø 3

**GABARIT  
DE PERCAGE  
734295**  
boring jig set



**EQUERRES A SERTIR  
732312-732314**  
clamping corners

**ETANCHEITE des ANGLES  
ANGLES SEALING**  
colle / glue  
référence : 731082

**PRODUIT de NETTOYAGE  
CLEANING PRODUCT**  
Référence : 731084

**PRECONISATIONS D'ETANCHEITE et de  
PROTECTION des PARTIES USINEES**

- étancher les vis avant montage.
- assurer l'étanchéité des angles par collage soigné des onglets
- protéger les usinages.

**RECOMMENDATIONS for SEALING and  
PROTECTING the MACHINED PARTS**

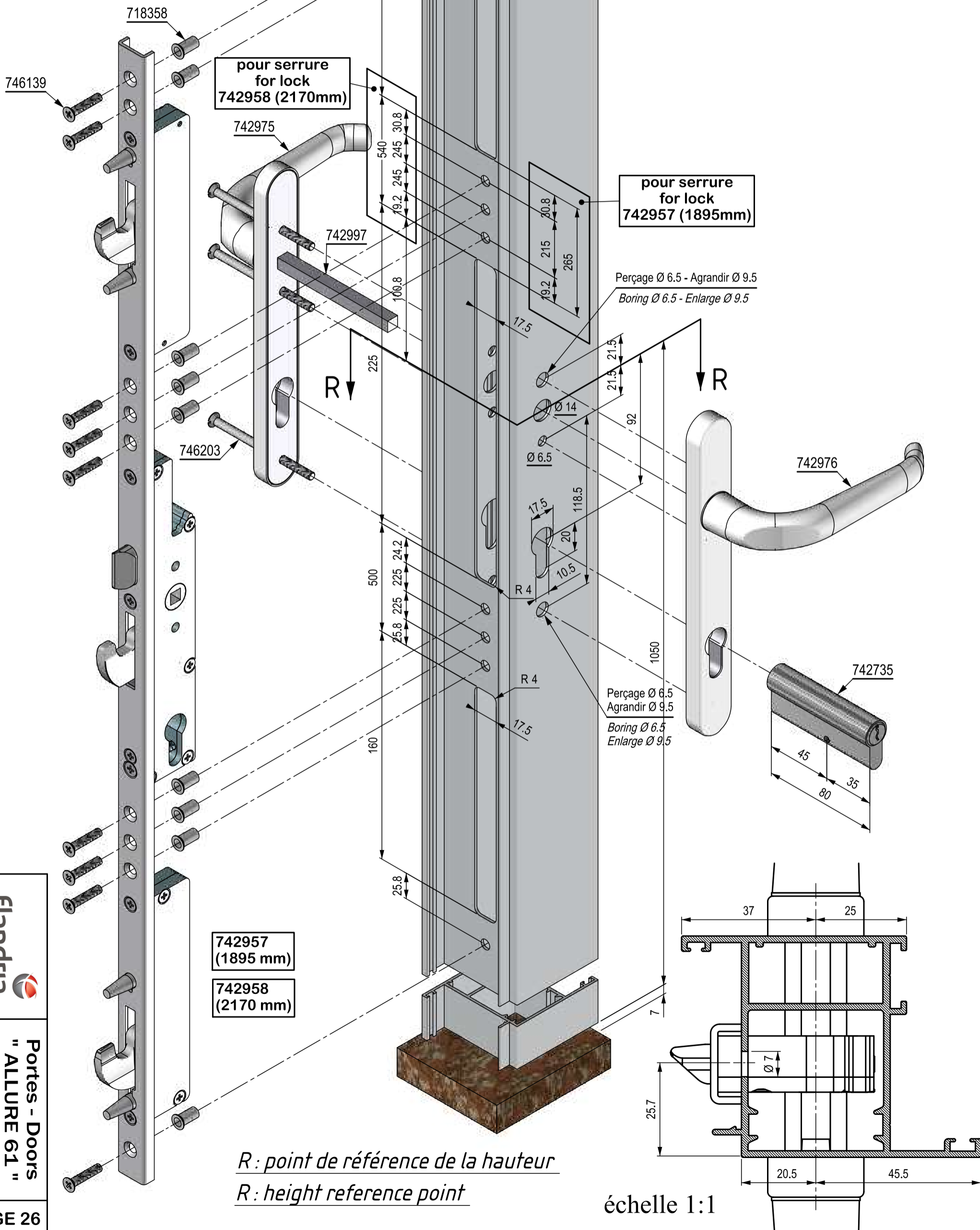
- seal the screws prior to assembling.
- seal the angles with a careful mitrejoint.
- protect the machined parts.



**Portes - Doors**  
**" ALLURE 61 "**  
Assemblage des équerres  
Corners assembling

440799

**porte ouverture à l'intérieur**  
*inside opening door*



*R : point de référence de la hauteur*  
*R : height reference point*

échelle 1:1

**Flandria**  
ALUMINIUM SYSTEMES

**Portes - Doors**  
" ALLURE 61 "

usines pour serrures et béquilles  
locks and doorhandles machining

PAGE 26

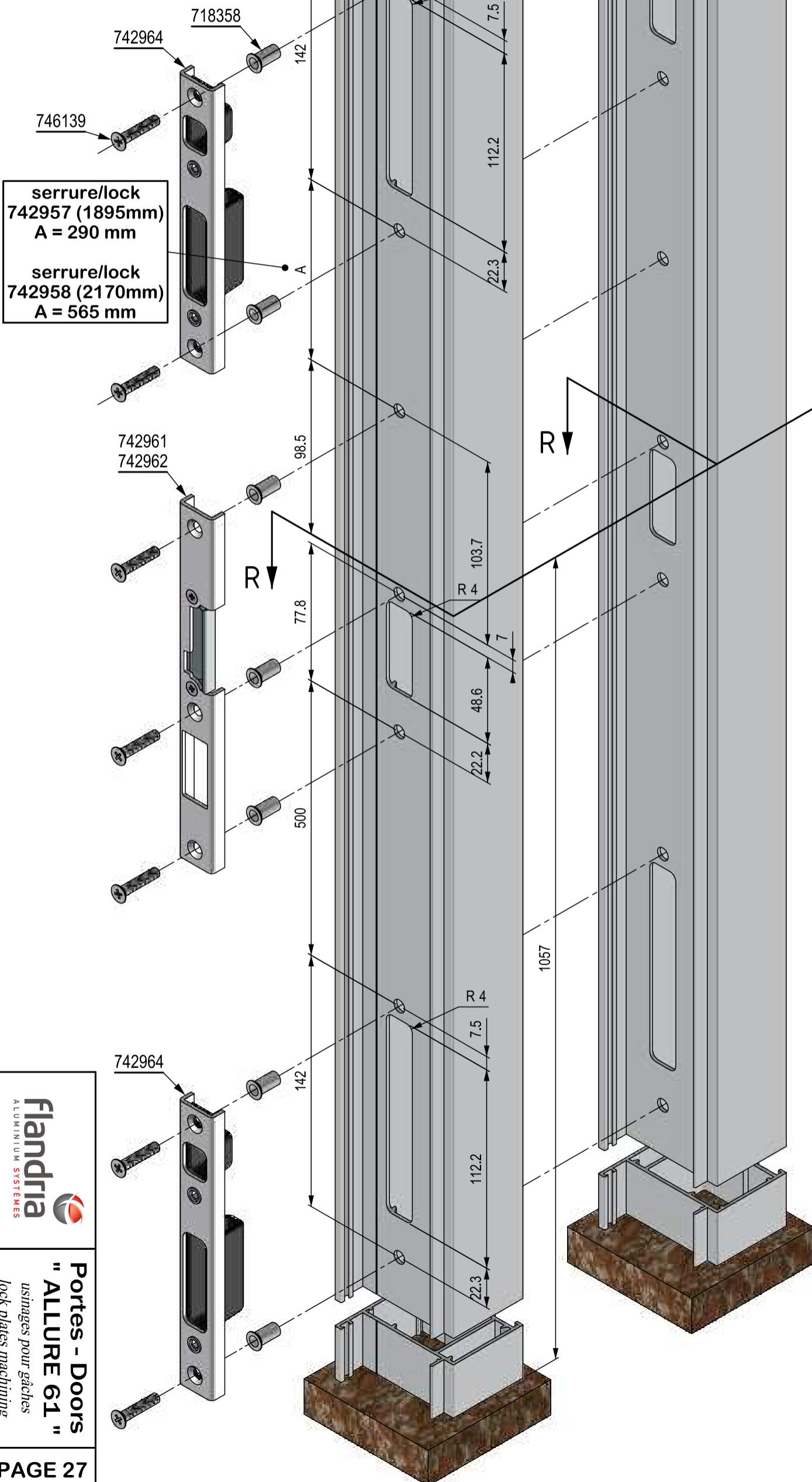
**porte ouverture à l'intérieur**  
*inside opening door*

**440800**

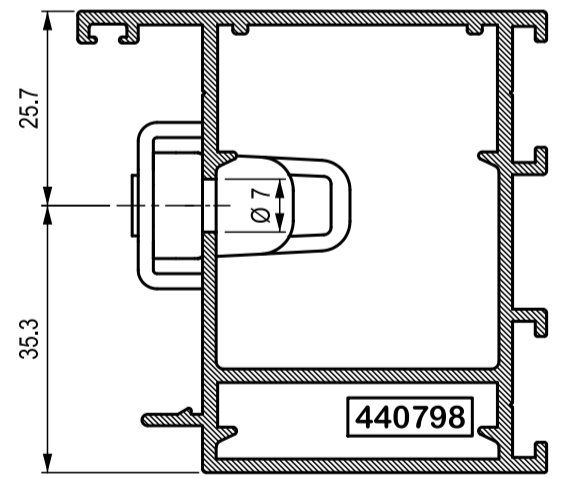
*porte double*  
*double door*

**440798**

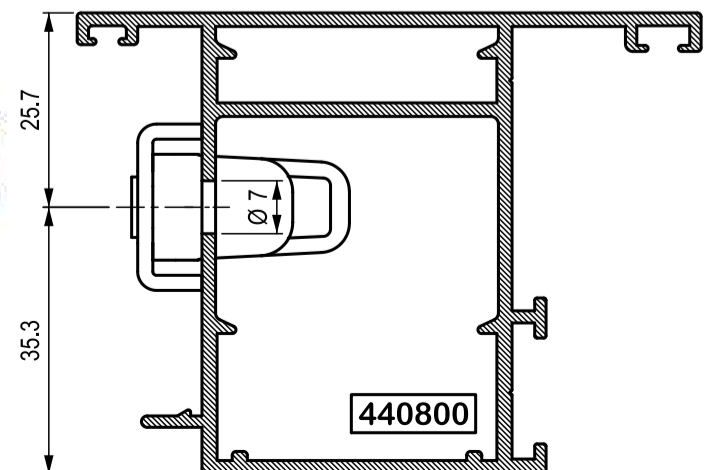
*porte simple*  
*simple door*



*R : point de référence de la hauteur*  
*R : height reference point*

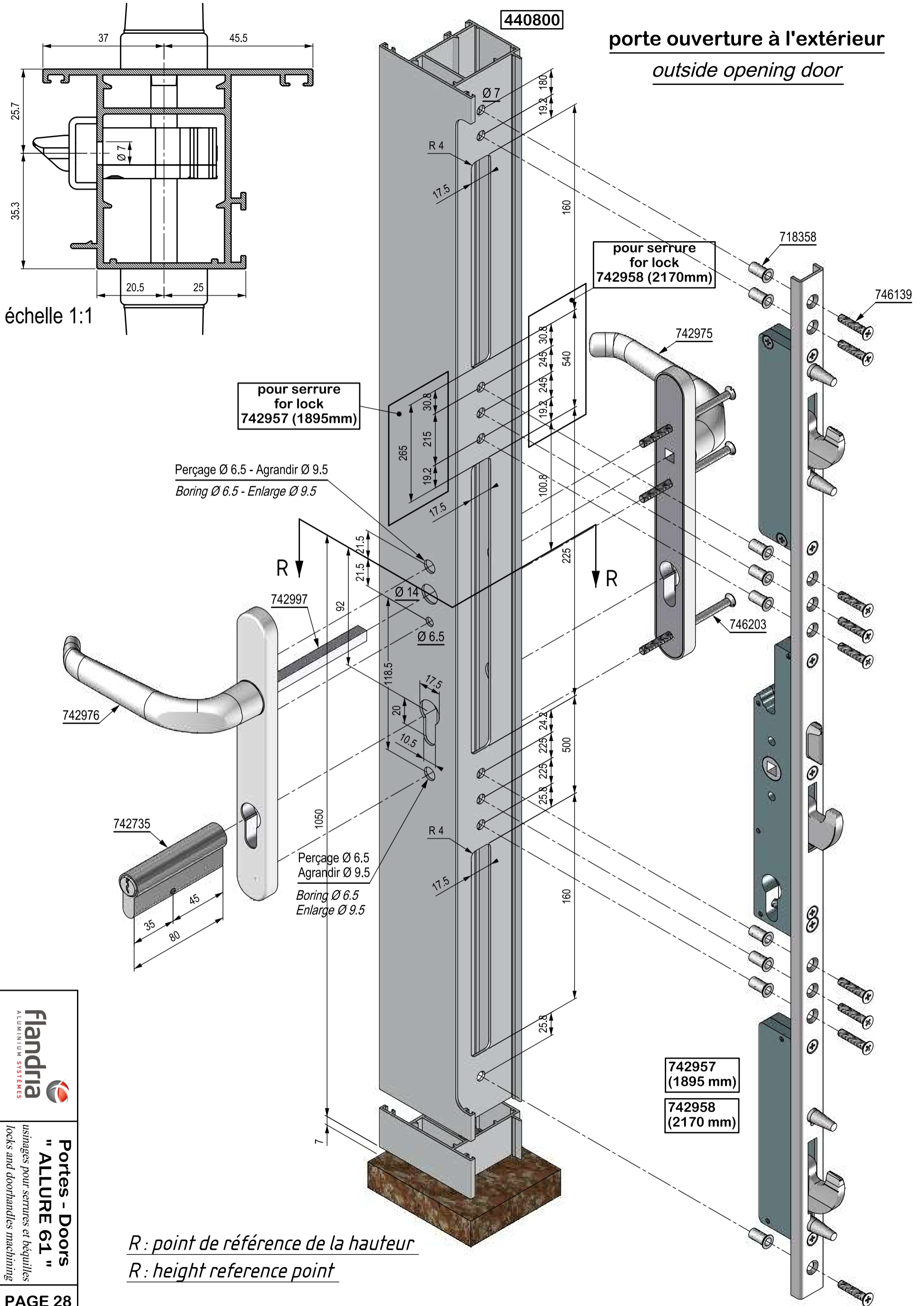


échelle 1:1



**Flandria**  
 ALUMINIUM SYSTEMES

**Portes - Doors**  
 "ALLURE 61"  
 usinages pour gâches  
 lock plates machining



440800

porte ouverture à l'extérieur  
outside opening door

échelle 1:1

pour serrure  
for lock  
742957 (1895mm)

pour serrure  
for lock  
742958 (2170mm)

Perçage Ø 6.5 - Agrandir Ø 9.5  
Boring Ø 6.5 - Enlarge Ø 9.5

Perçage Ø 6.5  
Agrandir Ø 9.5  
Boring Ø 6.5  
Enlarge Ø 9.5

742957  
(1895 mm)

742958  
(2170 mm)

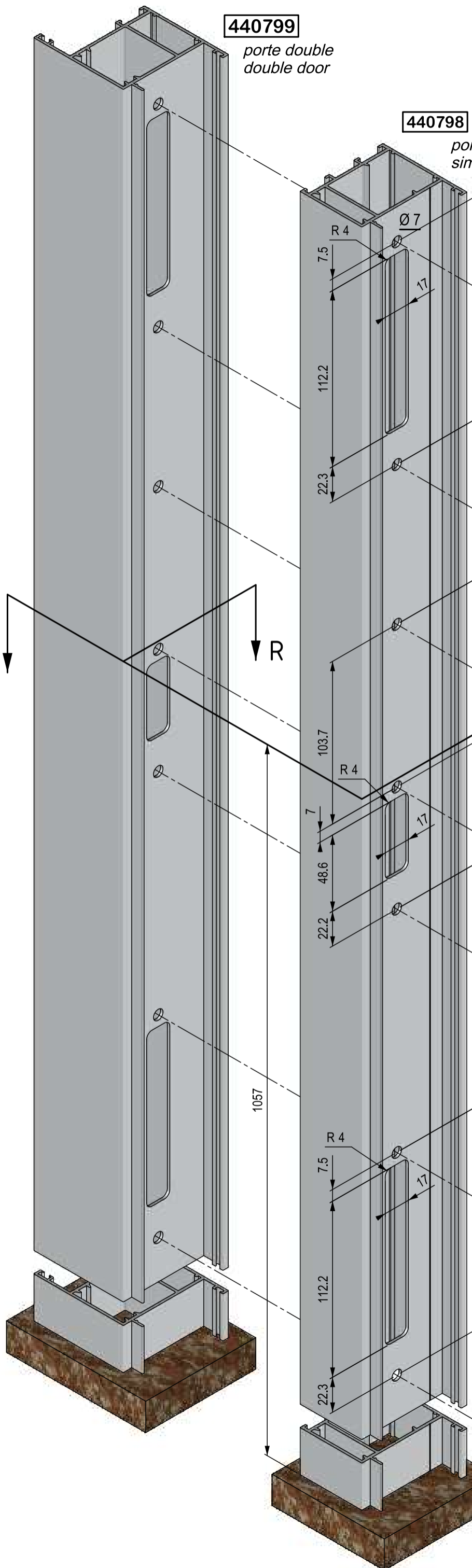
R : point de référence de la hauteur  
R : height reference point

**Flandria**  
ALUMINIUM SYSTEMES

Portes - Doors  
" ALLURE 61 "

usinages pour serrures et béquilles  
locks and doorhandles machining

PAGE 28



440799

porte double  
double door

440798

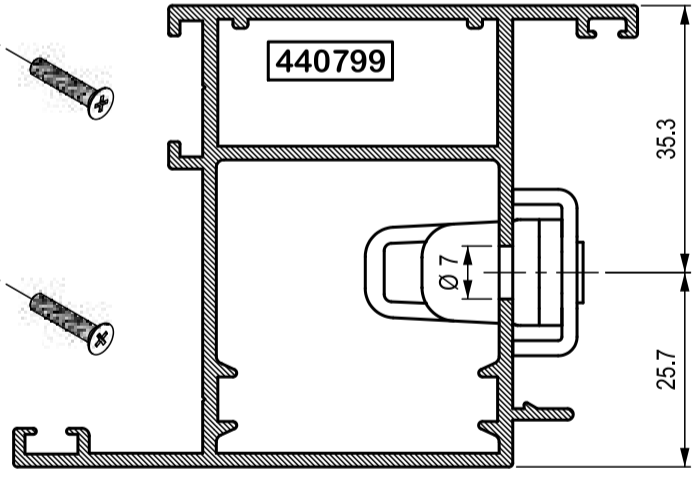
porte simple  
simple door

porte ouverture à l'extérieur  
outside opening door

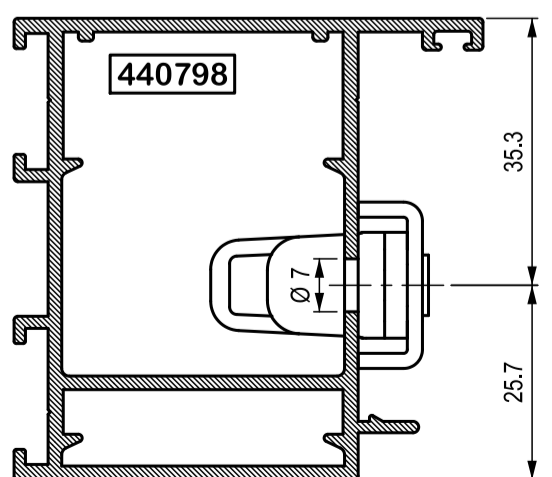
serrure/lock  
742957 (1895mm)  
A = 290 mm

serrure/lock  
742958 (2170mm)  
A = 565 mm

R : point de référence de la hauteur  
R : height reference point

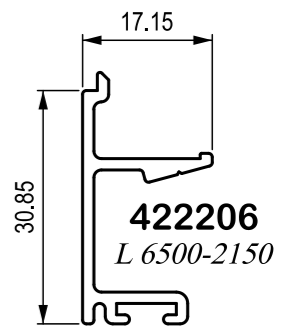
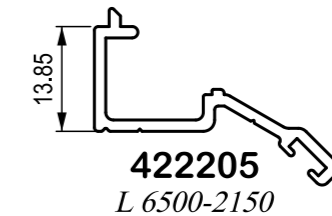
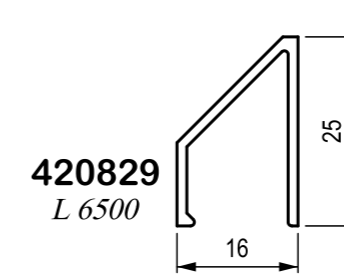
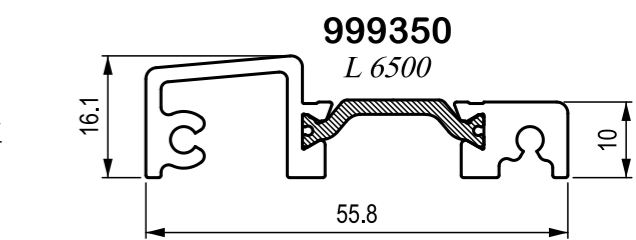
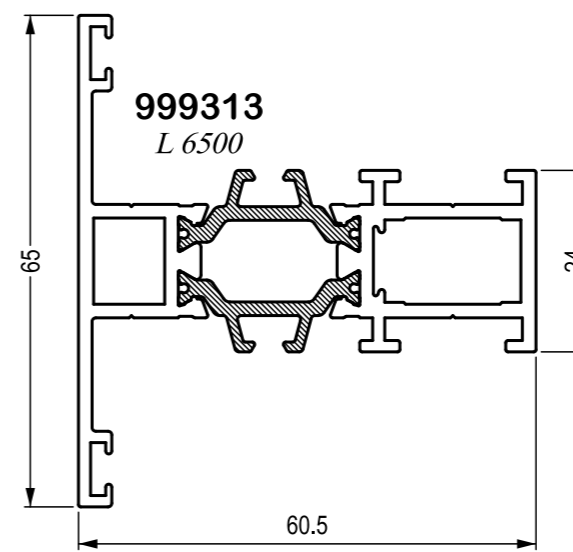
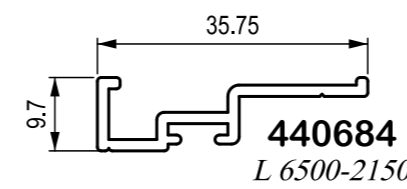
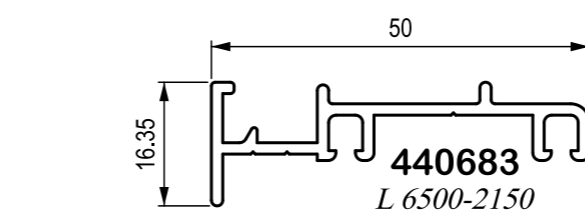
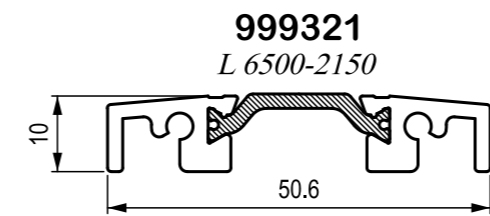
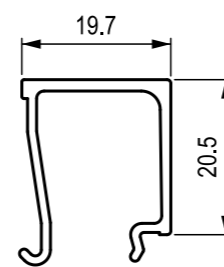
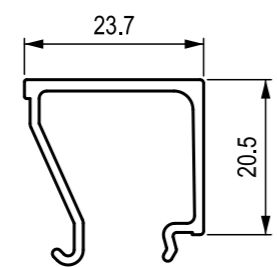
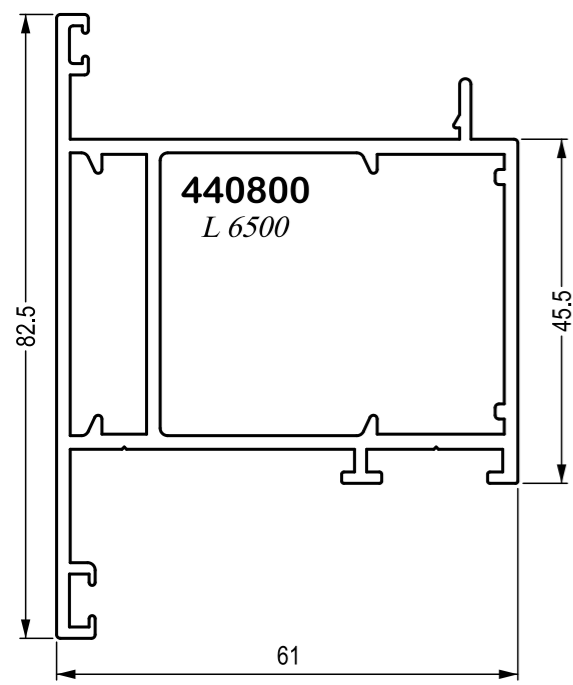
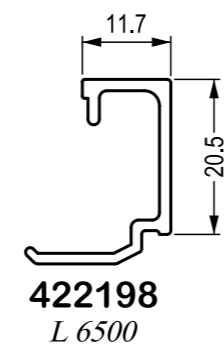
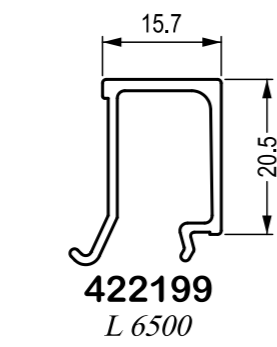
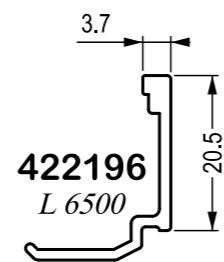
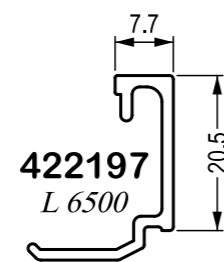
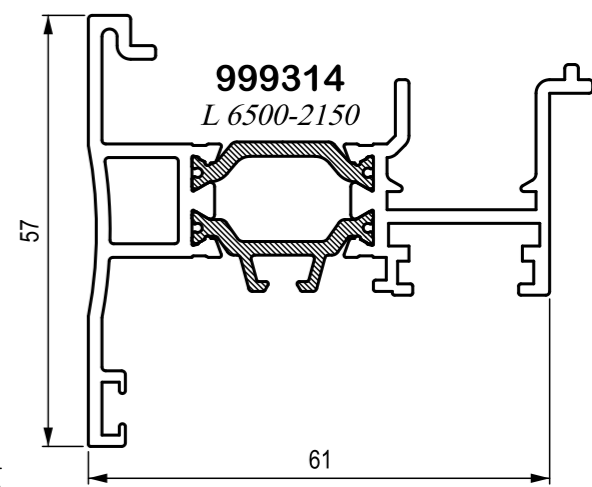
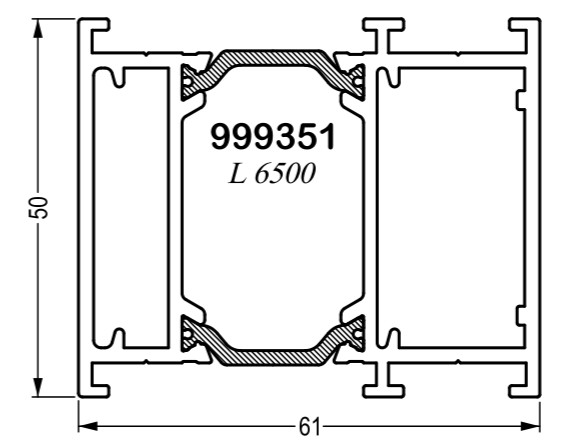
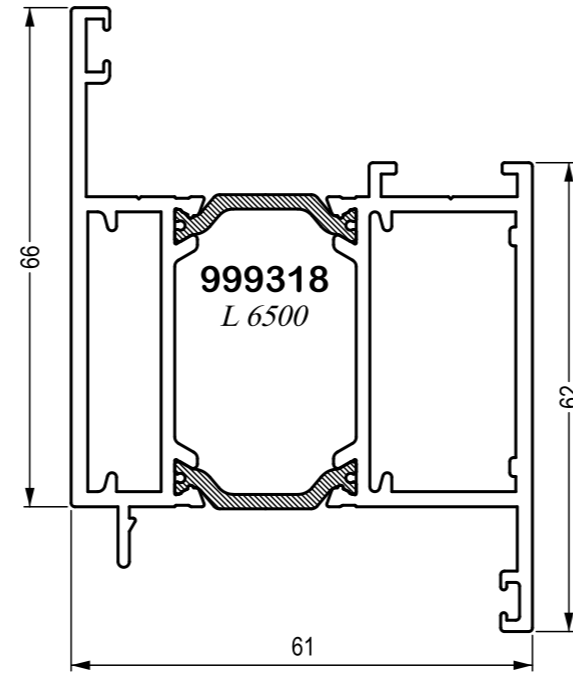
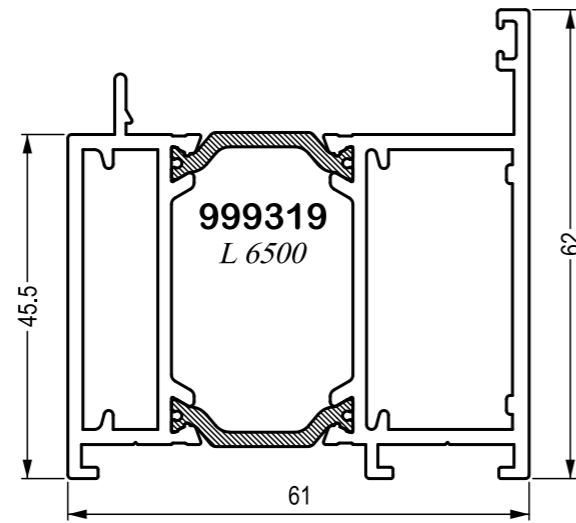
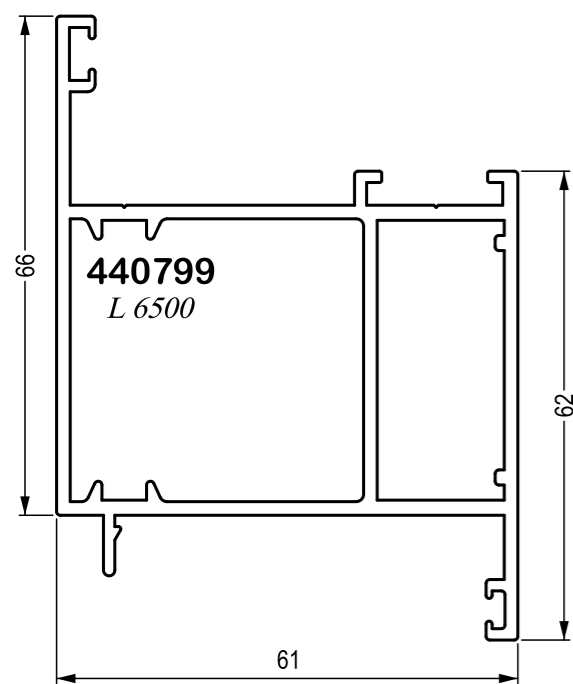
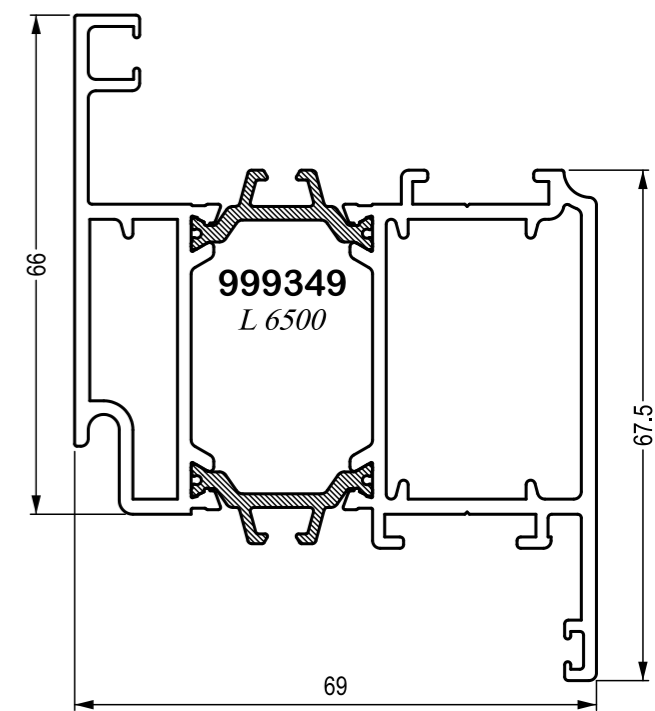
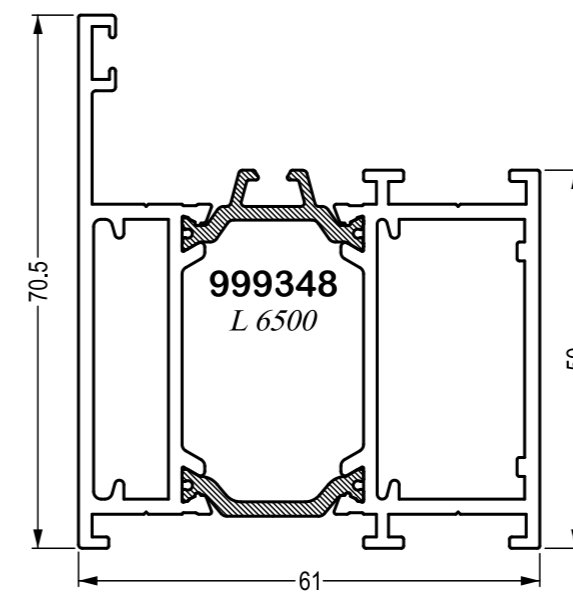
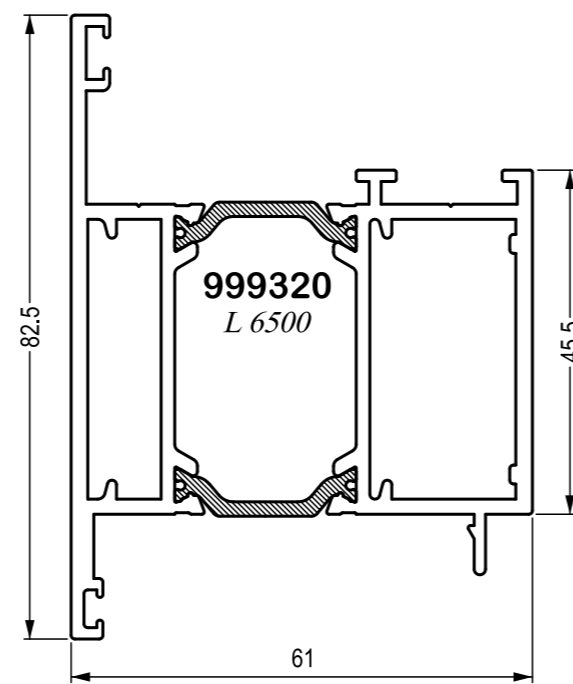
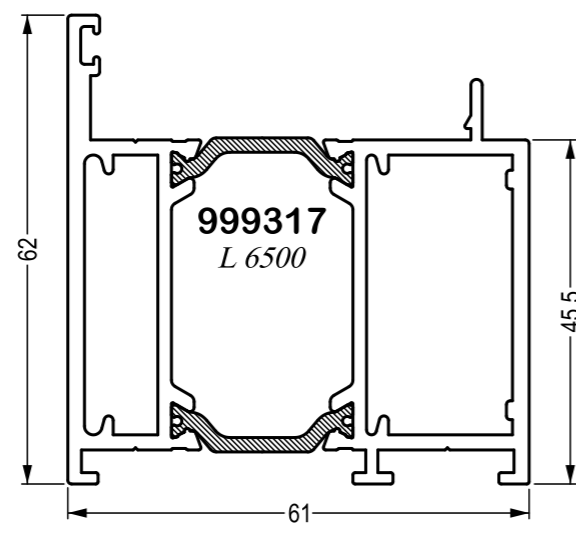
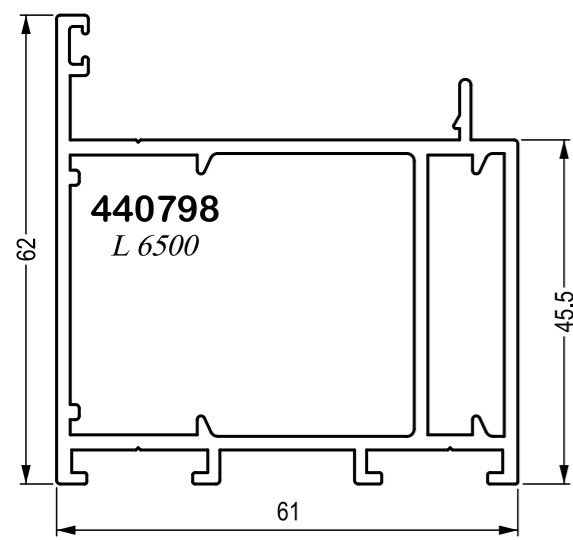


échelle 1:1



**Flandria**  
ALUMINIUM SYSTEMES

Portes - Doors  
"ALLURE 61"  
usnages pour gâches  
lock plates machining



SOCIETE / company : N° CLIENT / customer :					CHANTIER / site : COULEUR / color :				
Profil	Réf	Désignation	Lg	Qté	Profil	Réf	Désignation	Lg	Qté
	<b>420829</b>	REJET D' EAU Waterweerder Wasserabstosser Water Repeller Okapnik	6500			<b>440684</b>	PORTE BROSSE P Borstelhouder D Bürstenhalter T Brush holder D Mocowanie szczotki D	2150 6500	
	<b>422196</b>	PARCLOSE 4 Glaslat 4 Glasleiste 4 Glazing Bead 4 Listwa przyszybowa 4	6500			<b>440798</b>	DORMANT Deurkader Tür-Rahmen Door frame Osciecznica	6500	
	<b>422197</b>	PARCLOSE 8 Glaslat 8 Glasleiste 8 Glazing Bead 8 Listwa przyszybowa 8	6500						
	<b>422198</b>	PARCLOSE 12 Glaslat 12 Glasleiste 12 Glazing Bead 12 Listwa przyszybowa 12	6500						
	<b>422199</b>	PARCLOSE 16 Glaslat 16 Glasleiste 16 Glazing Bead 16 Listwa przyszybowa 16	6500						
	<b>422200</b>	PARCLOSE 20 Glaslat 20 Glasleiste 20 Glazing Bead 20 Listwa przyszybowa 20	6500			<b>440799</b>	OUVRANT Z Deurvleugel Z Tür-Flügel Z Doorvent Z Skrzydło Z	6500	
	<b>422201</b>	PARCLOSE 24 Glaslat 24 Glasleiste 24 Glazing Bead 24 Listwa przyszybowa 24	6500						
	<b>422205</b>	PORTE BROSSE PF Borstelhouder TD Bürstenhalter BT Brush holder FW Mocowanie szczotki DO	2150 6500			<b>999313</b>	TRAVERSE 24 Tussenstijl 24 Querprofil 24 Transom 24 Przewiazka 24	6500	
	<b>422206</b>	PORTE BROSSE PF Borstelhouder TD Bürstenhalter BT Brush holder FW Mocowanie szczotki DO	2150 6500						
	<b>440683</b>	PORTE BROSSE P Borstelhouder D Bürstenhalter T Brush holder D Mocowanie szczotki D	2150 6500						

A UTILISER EN CAS DE COMMANDE S.V.P.  
to use in case of order please

DATE ET SIGNATURE :  
date and signature :



**Portes - Doors**  
**" ALLURE 61 "**  
profils  
profiles

SOCIETE / company : N° CLIENT / customer :					CHANTIER / site : COULEUR / color :				
Profil	Réf	Désignation	Lg	Qté	Profil	Réf	Désignation	Lg	Qté
	<b>999314</b>	BATTEMENT Stolp Stulp Double casement Prof. przylgowy	2150 6500			<b>999321</b>	SEUIL PORTE Dorpel Deur Schwelle Tür Sill Door prog Drzwi	2150 6500	
	<b>999317</b>	DORMANT Deurkader Tür-Rahmen Door frame Osciecznica	6500			<b>999348</b>	DORMANT 50 Kader 50 Blendrahmen 50 Frame 50 Osciecznica 50	6500	
	<b>999318</b>	OUVRANT Z Deurvleugel Z Tür-Flügel Z Doorvent Z Skrzydło Z	6500						
	<b>999319</b>	DORMANT OE Deurkader OUT Tür-Rahmen AUSSEN Door frame OUT Osciecznica ZEW	6500			<b>999349</b>	OUVRANT 67 Vleugel 67 Flügel 67 Vent 67 Skrzydło 67	6500	
	<b>999320</b>	OUVRANT T Deurvleugel T Tür-Flügel T Doorvent T Skrzydło T	6500						
	<b>999350</b>	SEUIL PF Dorpel TD Schwelle BT Sill FW prog DO	2150 6500			<b>999351</b>	REHAUSSEUR 50 Verhoog 50 Erhöhung Profil 50 Raising profile 50 Prof. poszerzajacy 50	6500	

A UTILISER EN CAS DE COMMANDE S.V.P.  
to use in case of order please

DATE ET SIGNATURE :  
date and signature :



**Portes - Doors**  
**" ALLURE 61 "**  
profils  
profiles

PAGE 31

SOCIETE / company : N° CLIENT / customer :				CHANTIER / site : COULEUR / color :			
Accessoire	Réf	Désignation	Qté	Accessoire	Réf	Désignation	Qté
	731082	white COLLE D'TANCHEITE afdichtingslijm Abdichtungsleim sealing glue klej uszczelniajacy			734295	GABARIT PERCAGE - EQUERRE Boormal - hoek Bohrerschablone - Eckverbinder Boring jig set - corner Szabl. wierc - naroznik	
		black COLLE PVC PVC lijm PVC Leim PVC glue klej do PCV			736009	TAPIS 60 x 10 Tapijt 60 x 10 Matte 60 x 10 Carpet 60 x 10 Dywan 60 x 10	
	731083	COLLE PVC PVC lijm PVC Leim PVC glue klej do PCV			736018	BROSSE TRIFIN 7 x 7,5 Borstel TRIFIN 7 x 7,5 Bürste TRIFIN 7 x 7,5 Brush TRIFIN 7 x 7,5 Szczotka TRIFIN 7 x 7,5	
	732126 brut mill finish	AIGUILLE DE BLOCAGE Blokkeerpin Verbindungsstift Locking pin Iгла blokady			736020	BROSSE PORTE 20 Deurborstel 20 Türbürste 20 Doorbrush 20 Szczotka dolna do drzwi 20	
	732269	GOUPILLE Pen Kegel Pin Kolek			737180 EPDM	EMBOU BATTEMENT Stolpeindstük Stulpendstück Sealing double casement Nakładka przylgowa	
	732312	EQUERRE A SERTIR Klemhoek Eckverbinder Stanzbbar Clamping corner Naroznik do zacisk.			738141	JOINT BUTEE Aanslag glasrubber Glasdichtung Butted glazing gasket Uszczelka przylgowa	
				738147	JOINT LIAISON Verbindungsrubber Verbindungsdichtung Junction gasket Uszczelka lacza		
	732313	EQUERRE A VISSER Vijshoek Eckverbinder Schraubbar Screwing corner Naroznik do skrec.			738163 black 738163 white	COUPE VENT Afwateringskap Entwässerungsdeckel Cover drain hole Wiatrochron	
				738239	JOINT A BOURRER 2-4 Insteek glasrubber 2-4 Glasdichtung 2-4 Glazing gasket 2-4 Uszczelka osadcza 2-4		
	732314	EQUERRE A SERTIR Klemhoek Eckverbinder Stanzbbar Clamping corner Naroznik do zacisk.			738240	JOINT A BOURRER 4-6 Insteek glasrubber 4-6 Glasdichtung 4-6 Glazing gasket 4-6 Uszczelka osadcza 4-6	
				738241	JOINT A BOURRER 5-7 Insteek glasrubber 5-7 Glasdichtung 5-7 Glazing gasket 5-7 Uszczelka osadcza 5.7		
	732315	EQUERRE A VISSER Vijshoek Eckverbinder Schraubbar Screwing corner Naroznik do skrec.			738249	JOINT A BOURRER 3-5 Insteek glasrubber 3-5 Glasdichtung 3-5 Glazing gasket 3-5 Uszczelka osadcza 3-5	
				* = SPECIFIER LA COULEUR color to specify			

A UTILISER EN CAS DE COMMANDE S.V.P.  
to use in case of order please

DATE ET SIGNATURE :  
date and signature :



**Portes - Doors**  
" ALLURE 61 "  
Accessoires  
Hardware

SOCIETE / company : N° CLIENT / customer :				CHANTIER / site : COULEUR / color :			
Accessoire	Réf	Désignation	Qté	Accessoire	Réf	Désignation	Qté
	738251	JOINT CENTRAL Middendichting Mitteldichtung Central gasket Uszczelka centralna			746007 inox	VM TFHC M6-10 MV VBH M6-10 MS SIH M6-10 MS HSCS M6-10 Wkret metr. M6-10	
	738252 PVC	SUPPORT CALE VITRAGE Glassteun Klotz Auflage Glazing support Podkładka stala			746038 inox	VM STHC M6-15 CUV MSV BHK M6-15 MGS IHRS M6-15 MSS HSCP M6-15 Wkret metr. M6-15	
	738257	JOINT EXT VITRAGE Glasrubber buiten Aussen Glasdichtung Glazing gasket outside Uszczelka osadcza zew.			746158 poz-inox	VT TF Ø 3.9 x 25 PV V Ø 3.9 x 25 BS S Ø 3.9 x 25 TS CS Ø 3.9 x 25 Wkret Ø 3.9 x 25	
	742697	PATTE DE SCELLEMENT Dook Maueranker Fixing lug Kotew			746161 poz-inox	VT TF Ø 5.5 x 38 PV V Ø 5.5 x 38 BS S Ø 5.5 x 38 TS CS Ø 5.5 x 38 Wkret Ø 5.5 x 38	
	742929 brut mill finish	TASSEAU INT. T-verbinding binnen Innen T-Verbindung Connecting bracket inside Lacznik wew.			746171 poz-inox	VT AUTOPERCEUSE TCL-Z Ø 3.5 x 13 Zelfborende pancilinderschroef Linsen Bohrschraube Self-drilling pan head screw Wkret samogwintujacy	
	742933 brut mill finish	TASSEAU EXT. T-verbinding buiten Aus. T-Verbindung Connecting bracket outside Lacznik zew.			746172 poz-inox	VT AUTOPERCEUSE TCL-Z Ø 3.5 x 19 Zelfborende pancilinderschroef Linsen Bohrschraube Self-drilling pan head screw Wkret samogwintujacy	
	742978 L = 90 cm	JOINT ESCAMOTABLE PF Opklapbare rubber TD Einziehbare Dichtung GT Retractable gasket FW Uszczelka dolne auto DO			746176 poz-inox	VT AUTOPERCEUSE TCL-Z Ø 4.2 x 25 Zelfborende pancilinderschroef Linsen Bohrschraube Self-drilling pan head screw Wkret samogwintujacy	
	742979 L = 100 cm						
	742980 L = 110 cm						
	742981 L = 90 cm	JOINT ESCAMOTABLE P Opklapbare rubber D Einziehbare Dichtung T Retractable gasket D Uszczelka dolne auto D					
	742982 L = 100 cm						
	742983 L = 110 cm						
	743038 PVC	CALE SEUIL PORTE Steunblok dorpel deur Schwelleklotz Tür Sill support door Wkładka prog drzwi					
	743047 PVC	EMBOU BATTEMENT P Stolpeindstük D Stulpendstück T Sealing double casement D Nakładka przylgowa D					
	743068 PVC	CALE SEUIL PORTE FEN Steunblok terrasdeur Schwelleklotz Gastür Sill support french-window Wkładka prog drzwi obw					
				* = SPECIFIER LA COULEUR color to specify			

A UTILISER EN CAS DE COMMANDE S.V.P.  
to use in case of order please

DATE ET SIGNATURE :  
date and signature :



**Portes - Doors**  
" ALLURE 61 "  
Accessoires  
Hardware

PAGE 32



SOCIETE / company : N° CLIENT / customer :				CHANTIER / site : COULEUR / color :			
Accessoire	Réf	Désignation	Qté	Accessoire	Réf	Désignation	Qté
	742735	CYLINDRE 80-45/35 Cylinder 80-45/35 Zylinder 80-45/35 Wkladka 80-45/35			742959	GACHE CENTRALE PF - MULTI P - GAUCHE Slotplaat Terrasdeur - multi p - links Schloßplatte Glastür - multi p - Linker Door lock plate Fwindow - multi p - left Zaczep drzwi obw - wielopunktowy - lewy	
	742786 *	PAUMELLE CHASSIS Raamscharnier Fenster Scharnier Window hinge Zawias okienny					
	742791	CYLINDRE 90-30/60 Cylinder 90-30/60 Zylinder 90-30/60 Cylinder 90-30/60 Wkladka 90-30/60					
	742862	VERROU DE PORTE Deurgrendel Türgrindel Door bolt Rygiel drzwi					
	742865 anodized	GACHE VERROU HAUT Sluitstuk deurgrendel boven Schliessteil Türriegel Oben Keep upper door bolt Zaczep gora do rygla			742960	GACHE CENTRALE PF - MULTI P - DROITE Slotplaat Terrasdeur - multi p - rechts Schloßplatte Glastür - multi p - Rechter Door lock plate Fwindow - multi p - right Zaczep drzwi obw - wielopunktowy - prawa	
	742866	GACHE VERROU BAS Sluitstuk deurgrendel onder Schliessteil Türriegel Unten Keep under door bolt Zaczep dolny do rygla					
	742955 1895 mm	SERRURE PF - MULTI P Slot terrasdeur - multi p Türschloß Glastür - multi p Door lock French window - multi p Zamek drzwi obw - wielopunktowy					
	742956 2170 mm						
	742957 1895 mm	SERRURE PORTE - MULTI P Slot deur - multi p Türschloß - multi p Door lock - multi p Zamek drzwi - wielopunktowy					
	742958 2170 mm						
				* = SPECIFIER LA COULEUR color to specify			

A UTILISER EN CAS DE COMMANDE S.V.P.  
to use in case of order please

DATE ET SIGNATURE :  
date and signature :



**portes - doors**  
" ALLURE 61 "  
fermetures  
locks and bolts

SOCIETE / company : N° CLIENT / customer :				CHANTIER / site : COULEUR / color :			
Accessoire	Réf	Désignation	Qté	Accessoire	Réf	Désignation	Qté
	742963	GACHE HAUTE-BASSE PORTE FEN - MULTI P Slotplaat Terrasdeur multi-p hoog-laag Schloßplatte Glastür multi-p Oben-Unten Door lock plate Fwindow multi-p upper-lower Zaczep gora-dol drzwi balkon - wielopunktowy			742993 Lg = 50	VIS FIXATION PAUMELLE Vijs scharnierbevestiging Schraube Scharnierbefestigung Screw hinge fixation Zruba do zawiasu	
					742997 Lg = 150	TIGE CARRE 8 Vierkante stang 8 Quadratspindel 8 Square rod 8 Os kwadrat 8	
	742964	GACHE HAUTE-BASSE PORTE - MULTI P Slotplaat deur 5-p - hoog-laag Schloßplatte Tür 5-p - Oben-Unten Door lock plate 5-p - upper-lower Zaczep gora-dol drzwi - wielopunktowy			743034	SERRURE PORTE - 1 P Slot deur - 1 p Türschloß - 1 p Door lock - 1 p Zamek drzwi - 1 p	
	742975 *	BEQUILLE PORTE INT Deurkruk binnen Türgriff Innen Doorhandle inside Klamka Wew drzwi			743035	SERRURE PF - 1 P Slot terrasdeur - 1 p Türschloß Glastür - 1 p Door lock French window - 1 p Zamek drzwi obw - 1 p	
	742976 *	BEQUILLE PORTE EXT Deurkruk buiten Türgriff außen Doorhandle outside Klamka Zew drzwi					
	742977 *	BEQUILLE PLATE EXT Platte Deurkruk buiten Flache Türgriff außen Flat doorhandle outside Klamka plaska drzwi zewn.			718358 Alu	ECROU NOYE TF M5 Blindklinkmoer VK M5 Blindnietmutter SK M5 Blind rivet nut CSH M5 Nakretka M5	
	742984	GABARIT PAUMELLE PORTE Boormal deurscharnier Bohrschablone Türscharnier Boring jig set doorhinge Szablon zawias drzwi			746034 poz-inox	VM TCBL M5 x 20 MV BC M5 x 20 MS FK M5 x 20 MS PH M5 x 20 Wkret M5 x 20	
					746139 poz-inox	VM TF M5 x 25 MV V M5 x 25 MS S M5 x 25 MS CS M5 x 25 Wkret M5 x 25	
	742985 *	PAUMELLE PORTE Deurscharnier Türscharnier Doorhinge Zawias drzwi			746194 inox	VM TFF M5 x 85 MV VZG M5 x 85 MS SS M5 x 85 MS SCS M5 x 85 Wkret M5 x 85	
					746195 poz-inox	VM TF M5 x 50 MV V M5 x 50 MS S M5 x 50 MS CS M5 x 50 Wkret M5 x 50	
					746196 acier	ECROU FIX SERRURE M5 Bevestigingsmoer M5 voor slot Befestigungsmutter M5 für Türschloß Fastening nut M5 for doorlock nakretka fix zamek M5	
					746203 inox	VM TFF M5 x 80 MV VZG M5 x 80 MS SS M5 x 80 MS SCS M5 x 80 Wkret M5 x 80	
				* = SPECIFIER LA COULEUR color to specify			

A UTILISER EN CAS DE COMMANDE S.V.P.  
to use in case of order please

DATE ET SIGNATURE :  
date and signature :



**portes - doors**  
" ALLURE 61 "  
fermetures  
locks and bolts