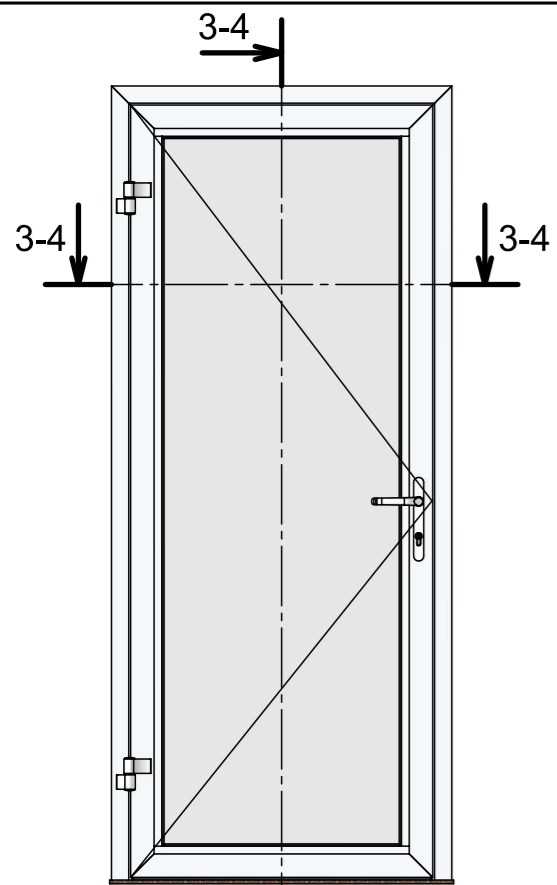


Portes ALLURE 69 Doors

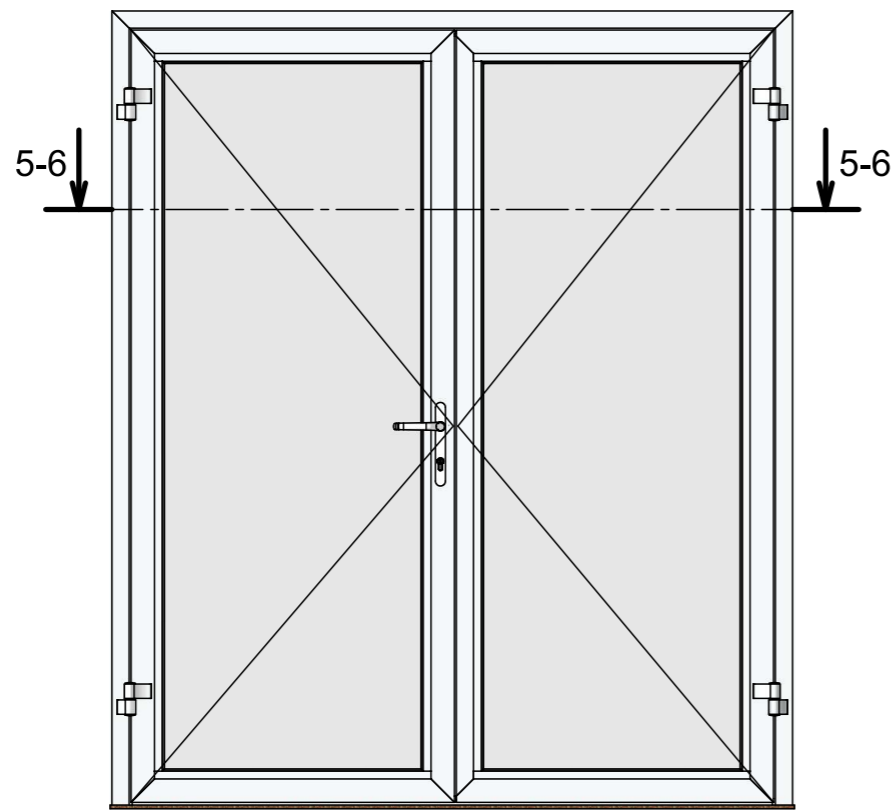


aluminiumsystemes@flandria.com
Tél. +03 (0)3 20 14 59 03

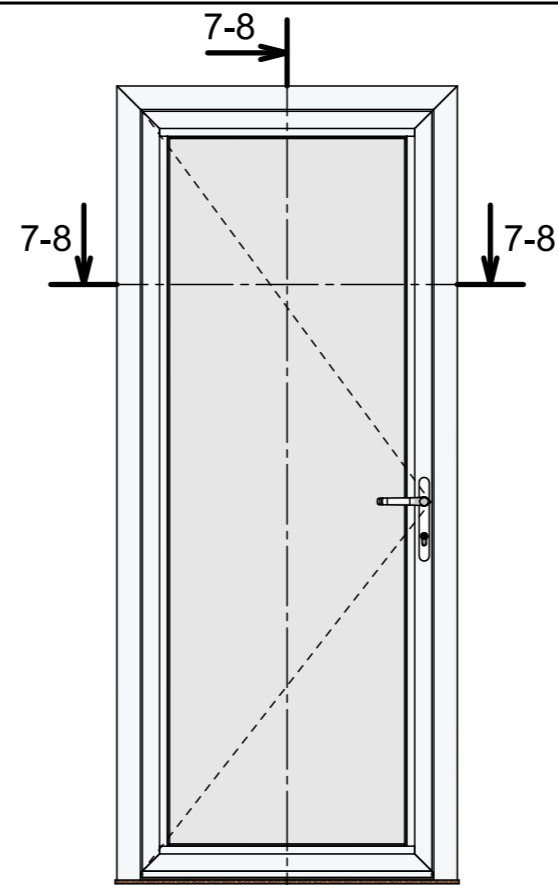




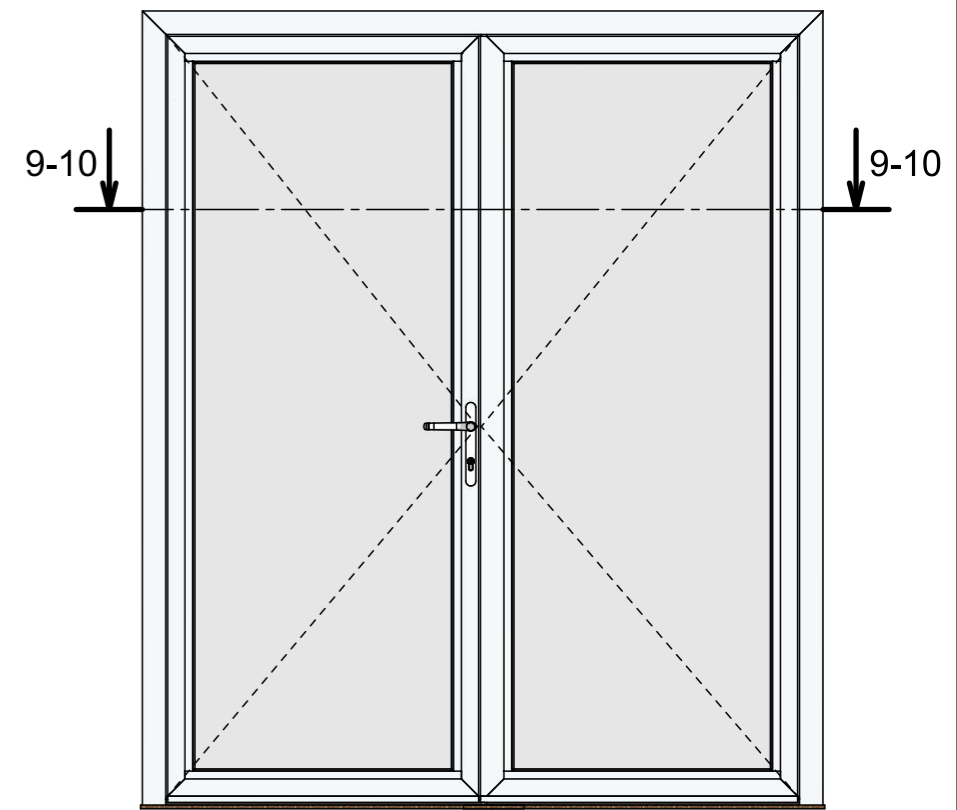
3-4
Porte simple
Ouverture à l'intérieur
Simple door without plinth
inside opening



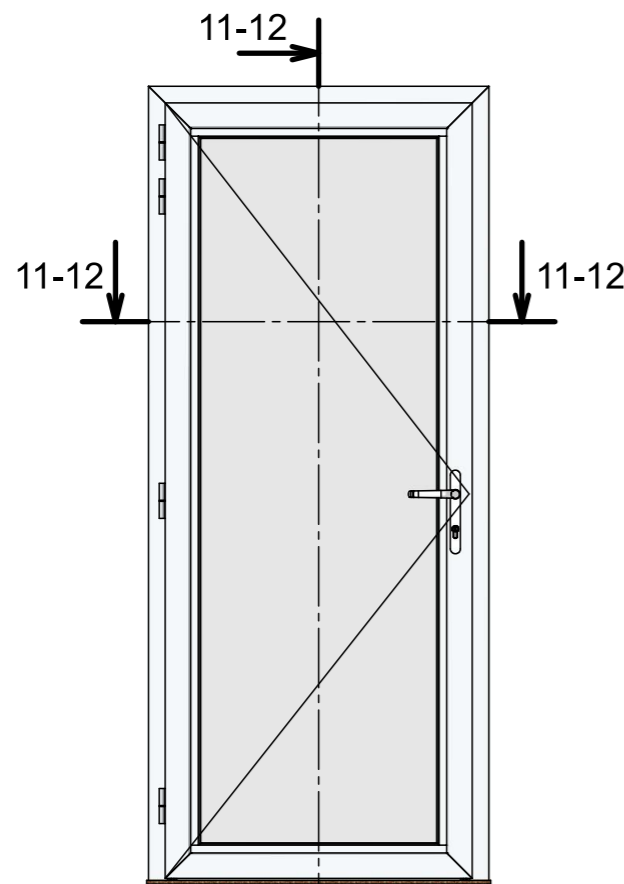
5-6
Porte double
Ouverture à l'intérieur
Double door without plinth
inside opening



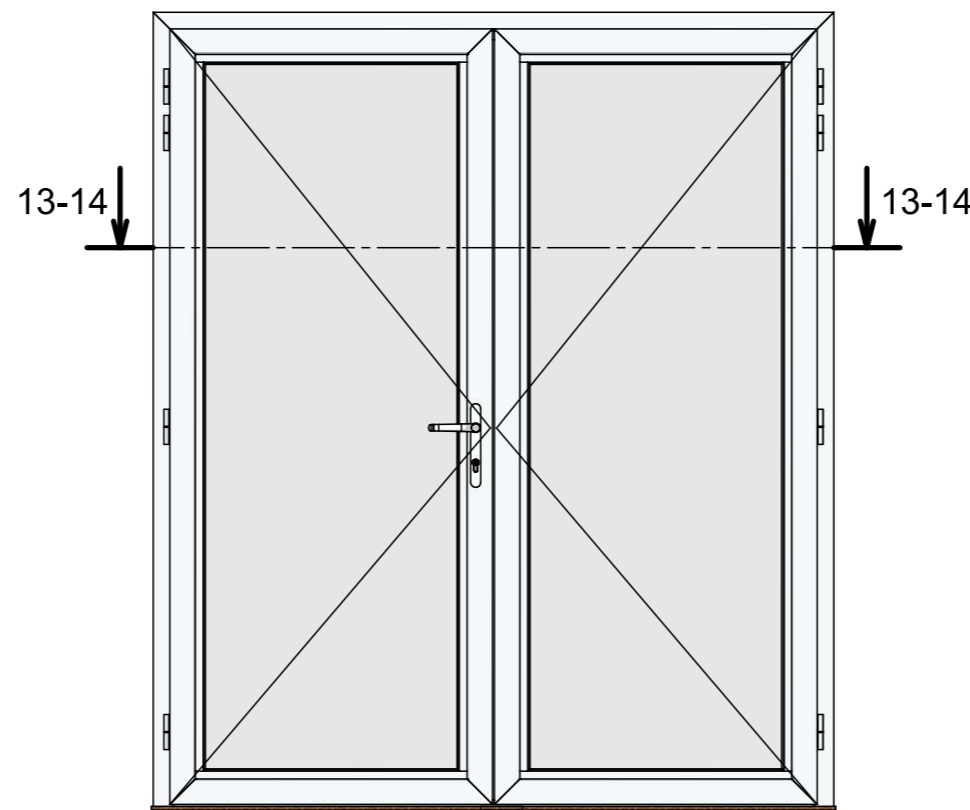
7-8
Porte simple
Ouverture à l'extérieur
Simple door without plinth
outside opening



9-10
Porte double
Ouverture à l'extérieur
Double door without plinth
outside opening

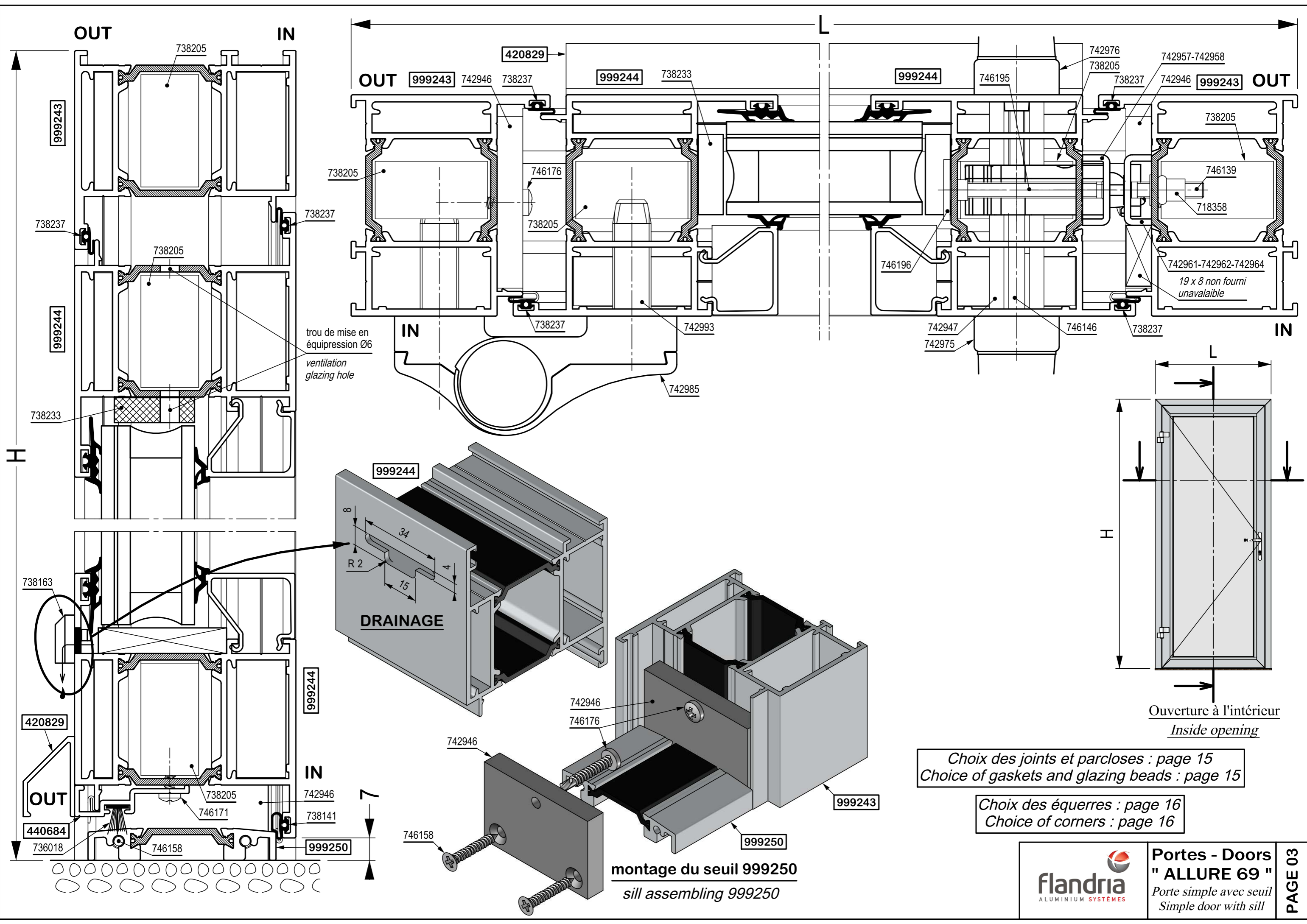


11-12
Porte-fenêtre simple
Ouverture à l'intérieur
Simple french window without plinth
inside opening



13-14
Porte-fenêtre double
Ouverture à l'intérieur
Double french window without plinth
inside opening

Le numéro de la coupe indique la page correspondante
The section number equals the page number



trou de mise en
éqpression Ø6
ventilation
glazing hole

DRAINAGE

montage du seuil 999250
sill assembling 999250

Ouverture à l'intérieur
Inside opening

Choix des joints et parcloes : page 15
Choice of gaskets and glazing beads : page 15

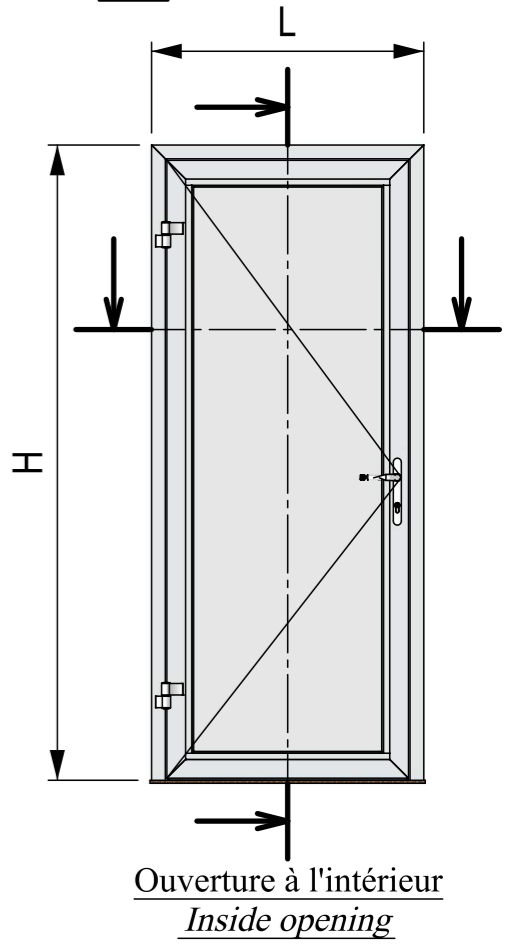
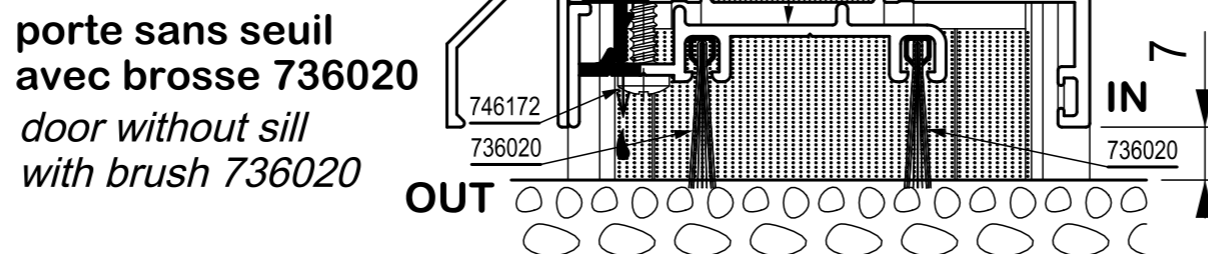
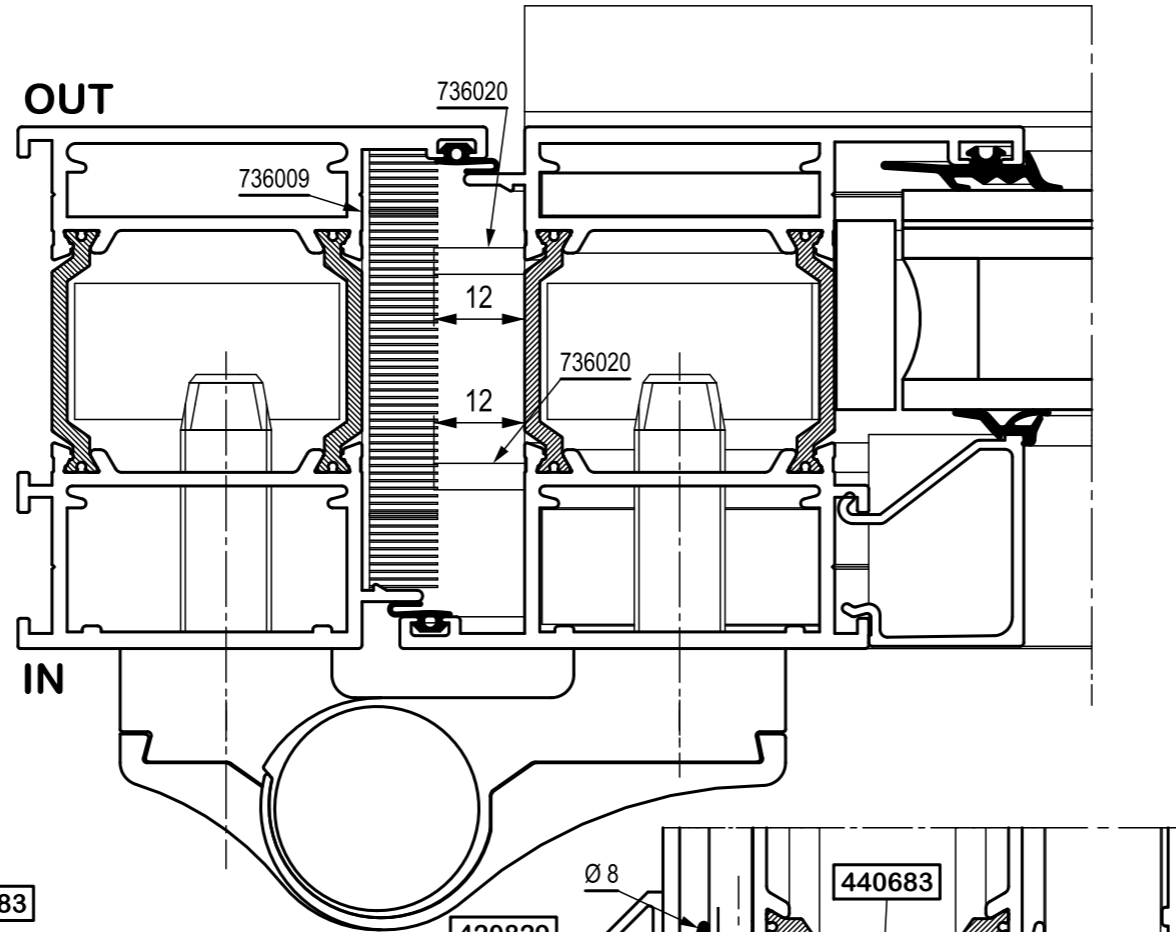
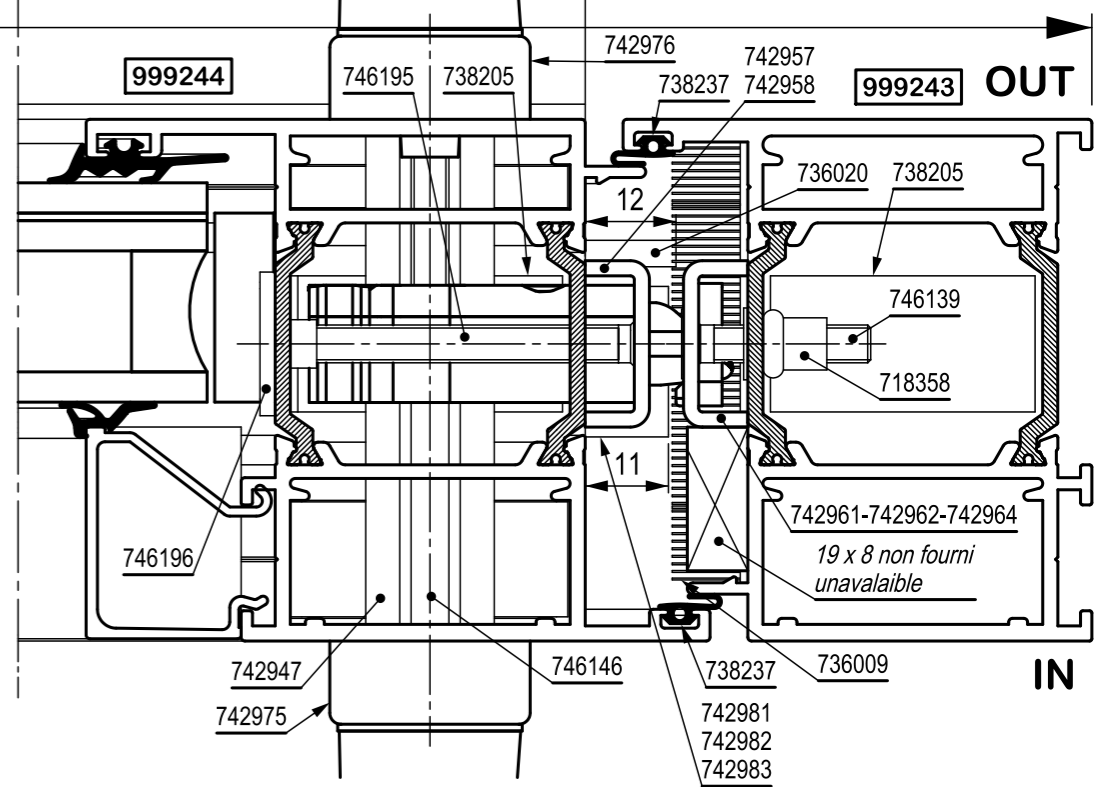
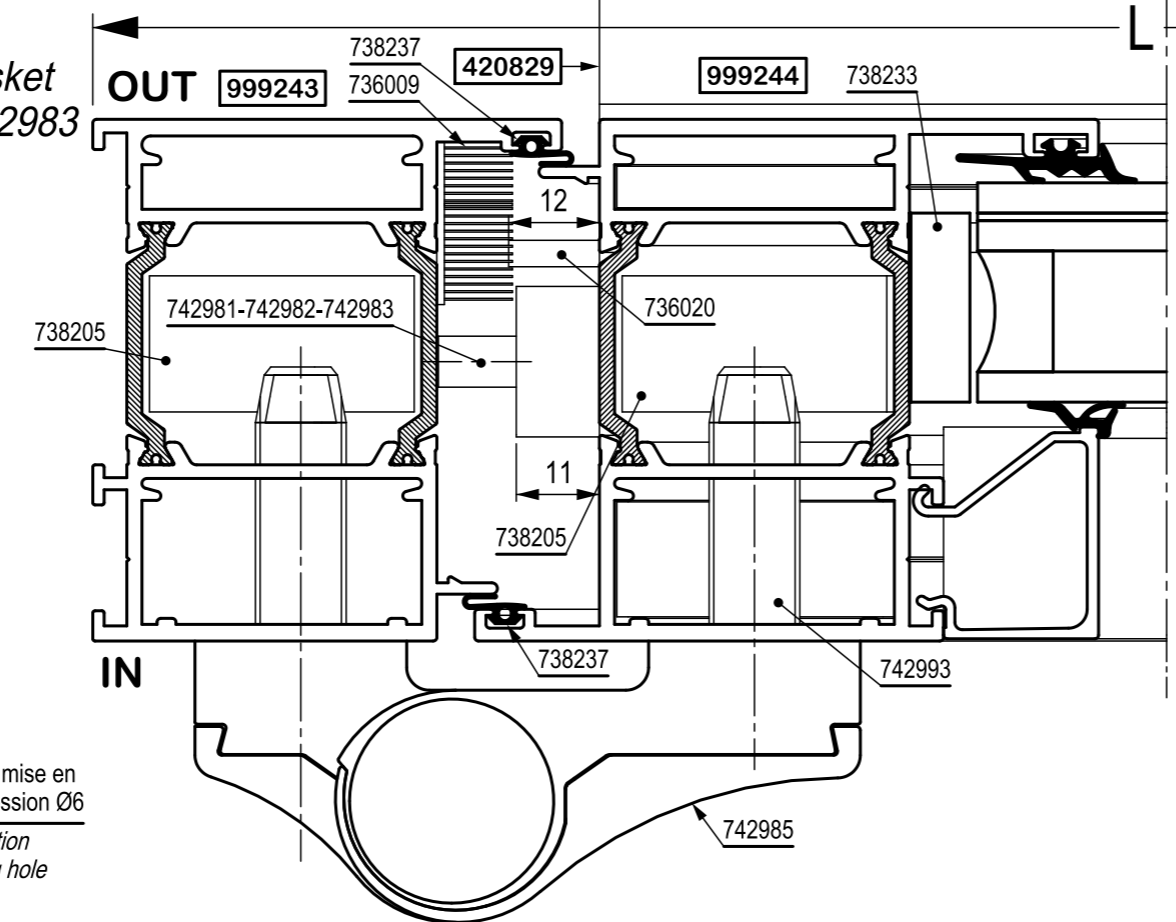
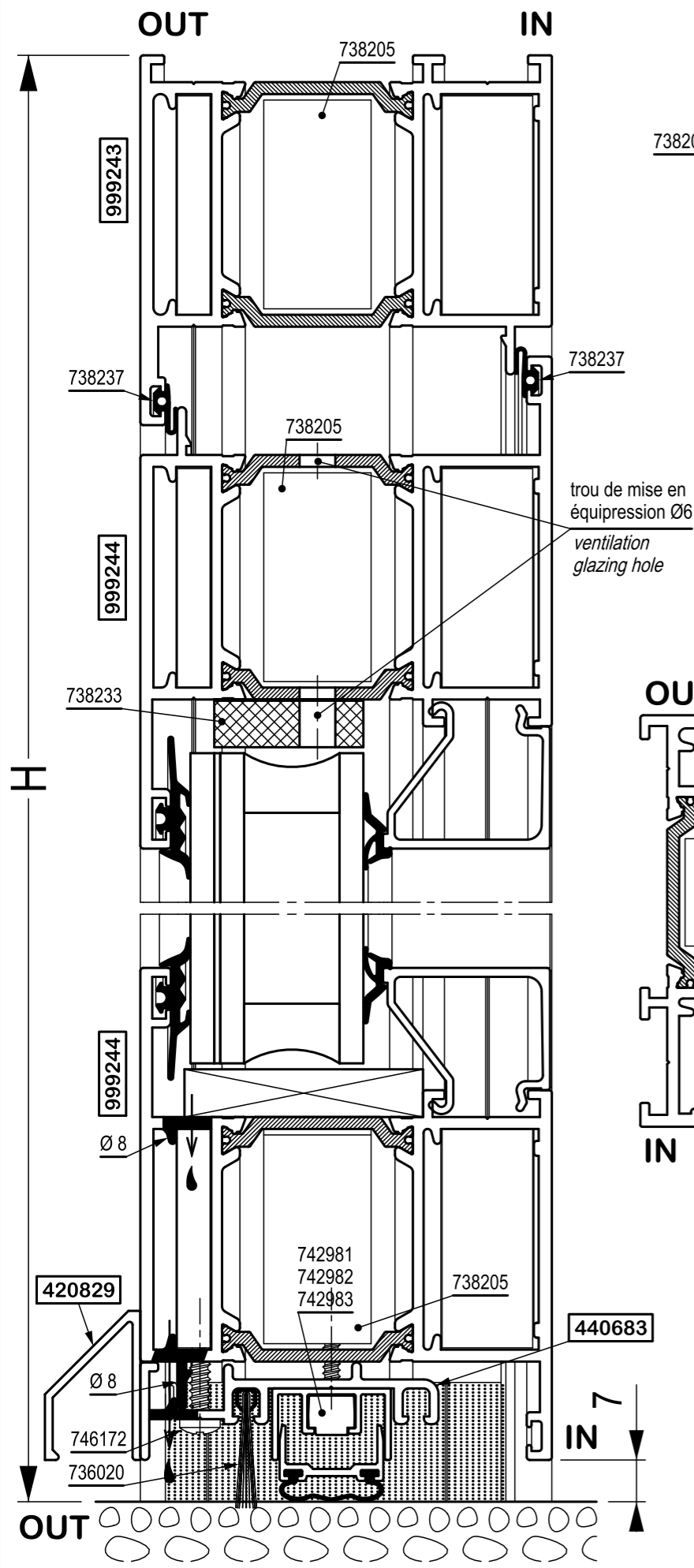
Choix des équerres : page 16
Choice of corners : page 16



Portes - Doors
" ALLURE 69 "
Porte simple avec seuil
Simple door with sill

porte sans seuil
avec joint escamotable
742981-742982-742983

door without sill
with retractable gasket
742981-742982-742983

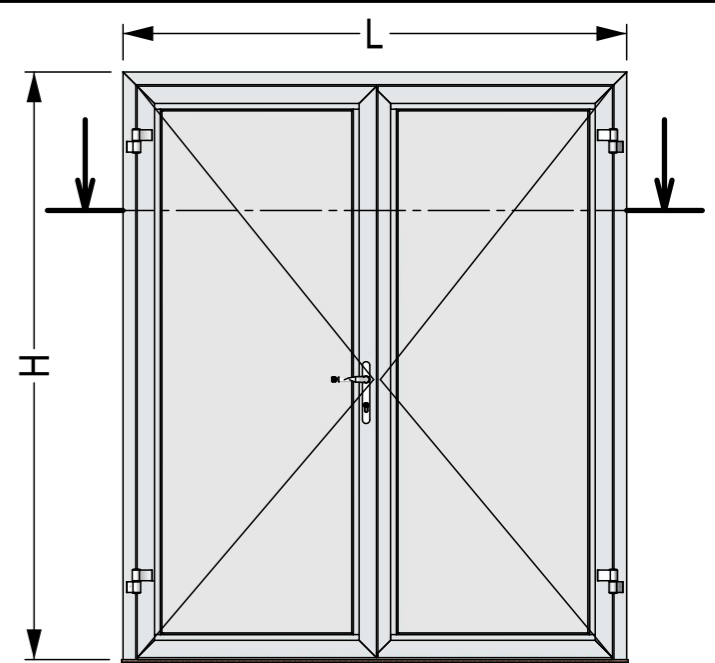
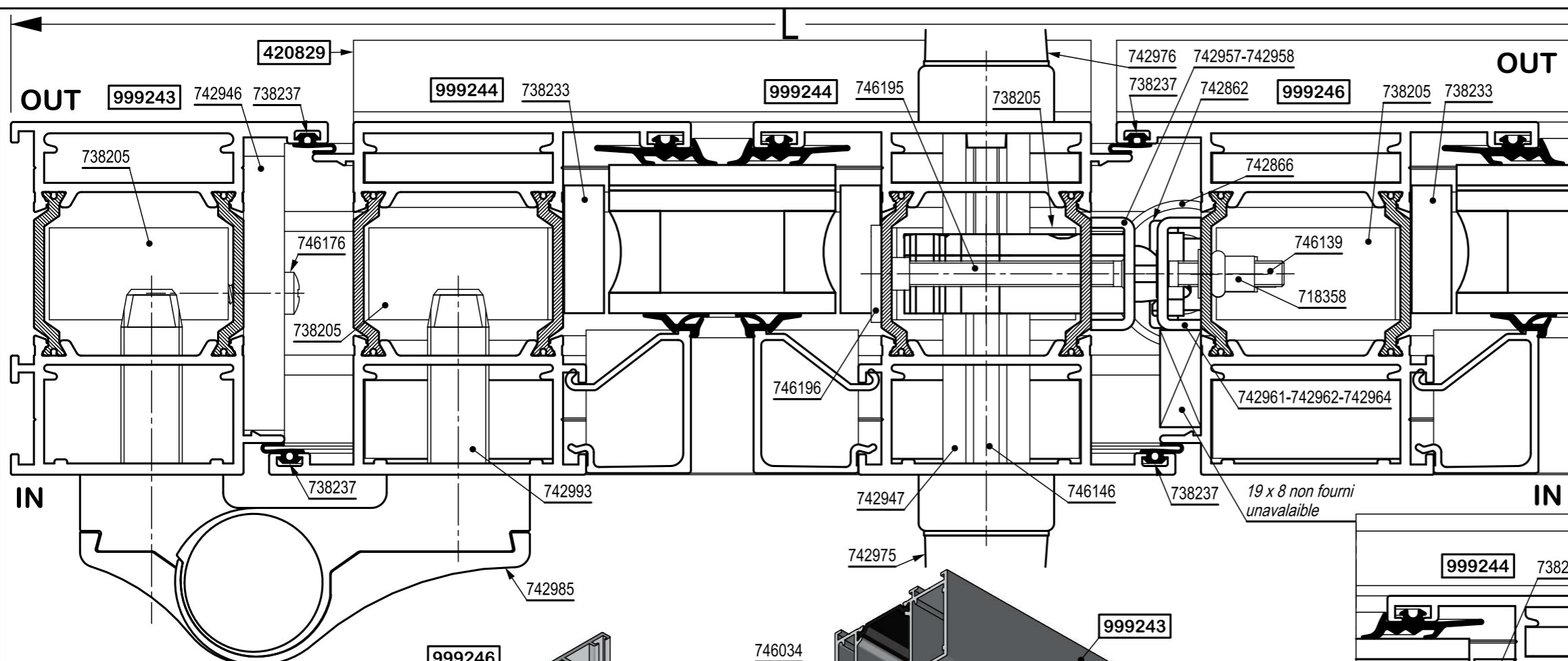


Choix des joints et parclozes : page 15
Choice of gaskets and glazing beads : page 15

Choix des équerres : page 16
Choice of corners : page 16

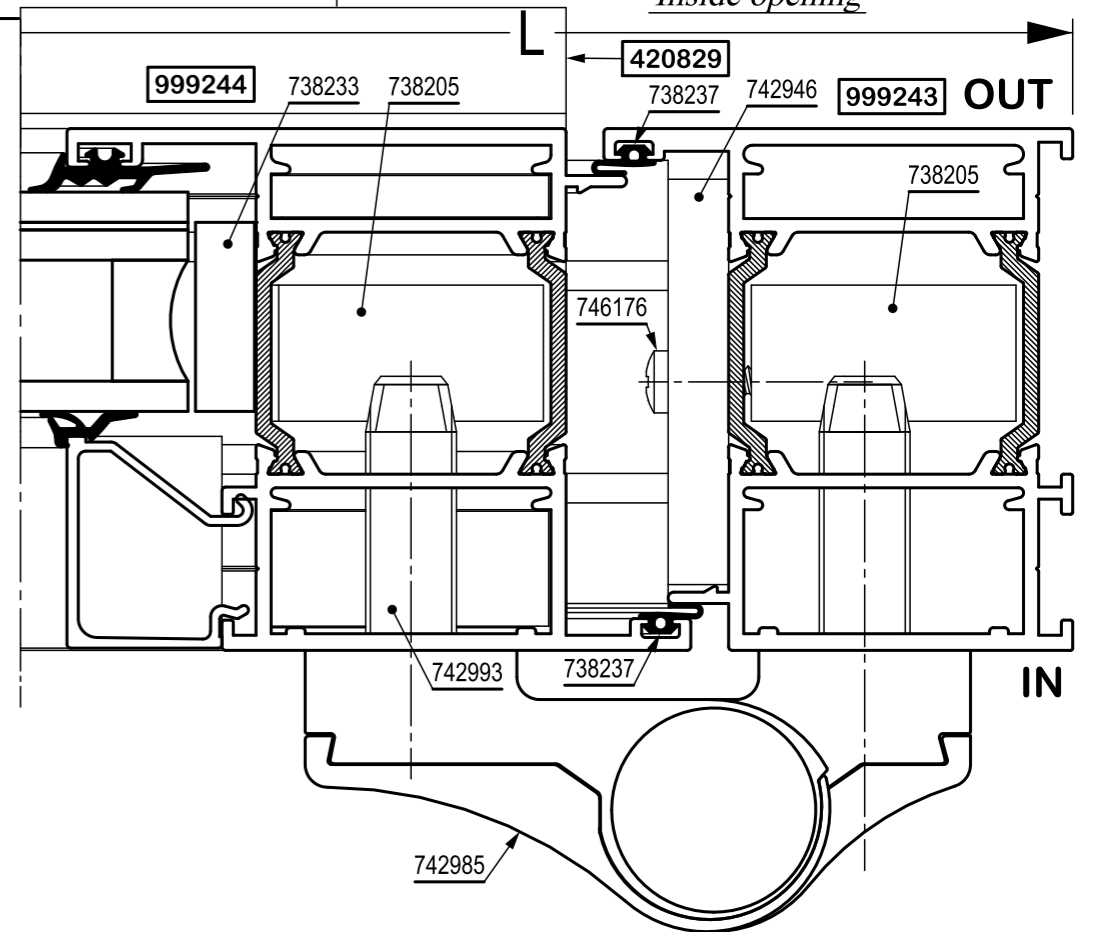
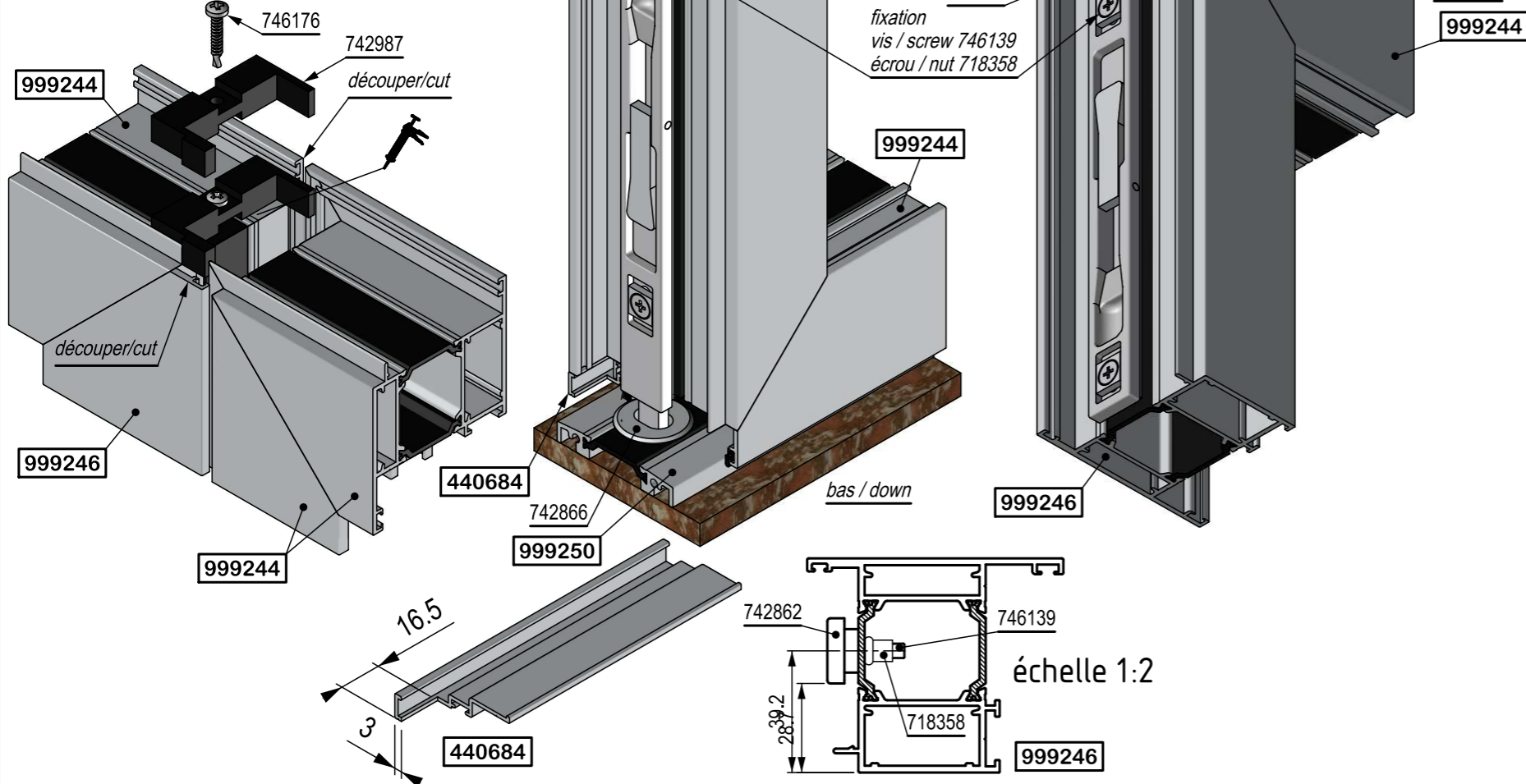


Portes - Doors
" ALLURE 69 "
Porte simple sans seuil
Simple door without sill



Ouverture à l'intérieur
Inside opening

montage de l'embout
de battent
double casement
sealing assembling



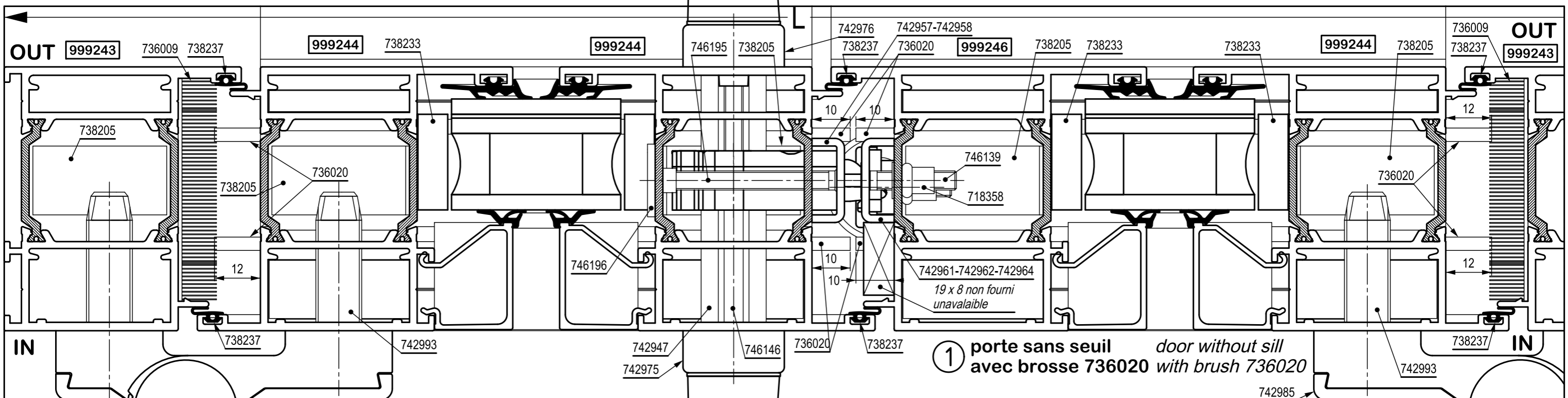
Choix des joints et parclozes : page 15
Choice of gaskets and glazing beads : page 15

Choix des équerres : page 16
Choice of corners : page 16

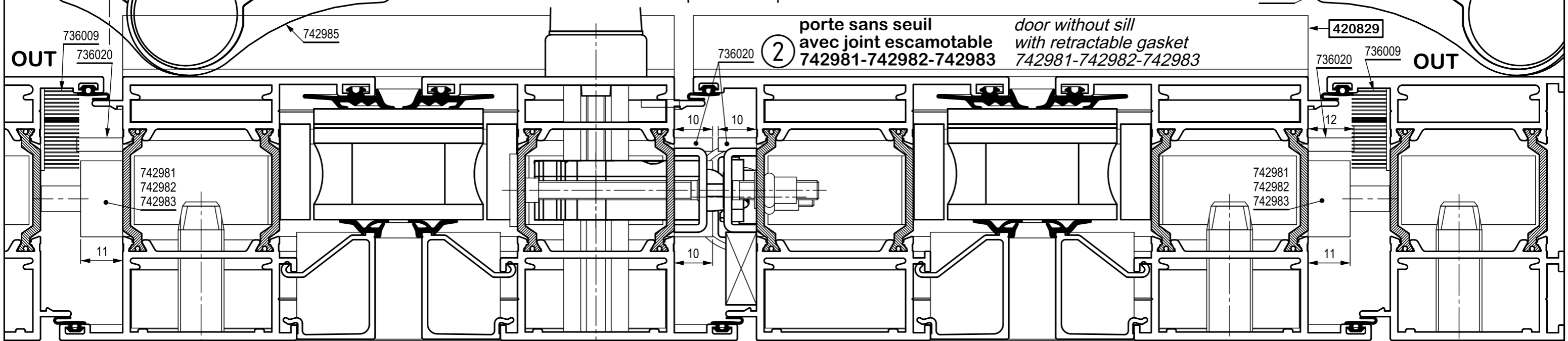


Portes - Doors
" ALLURE 69 "

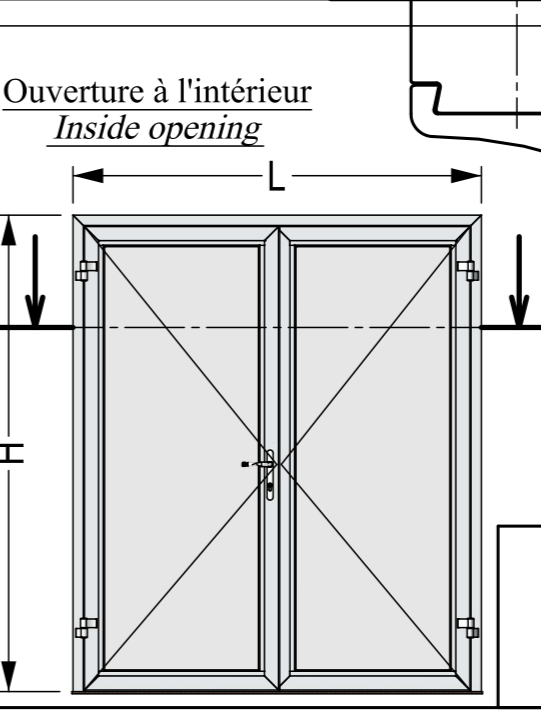
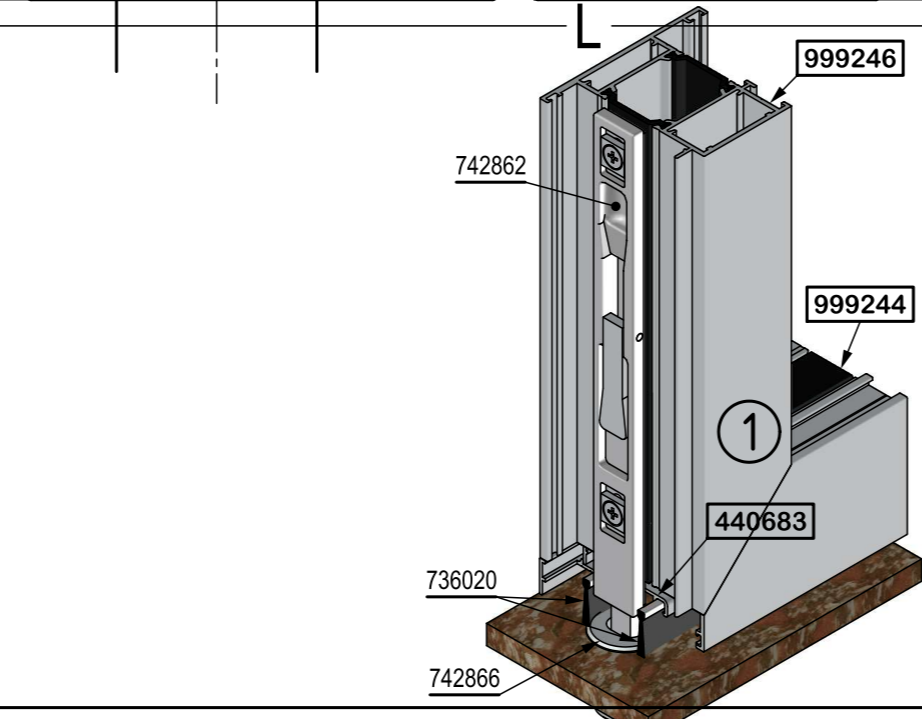
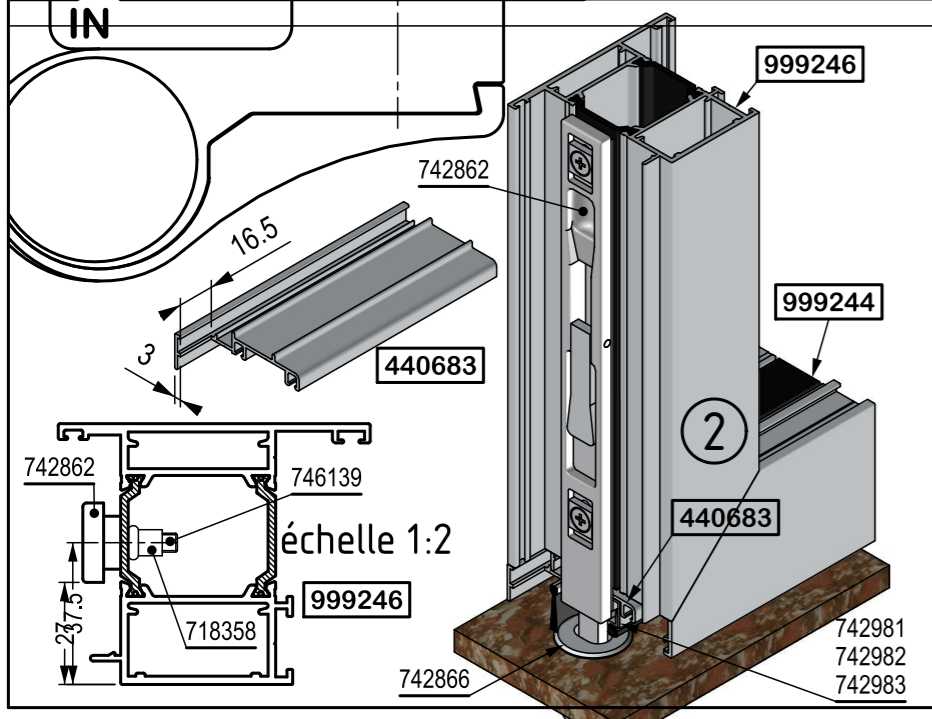
Porte double avec seuil
Double door with sill



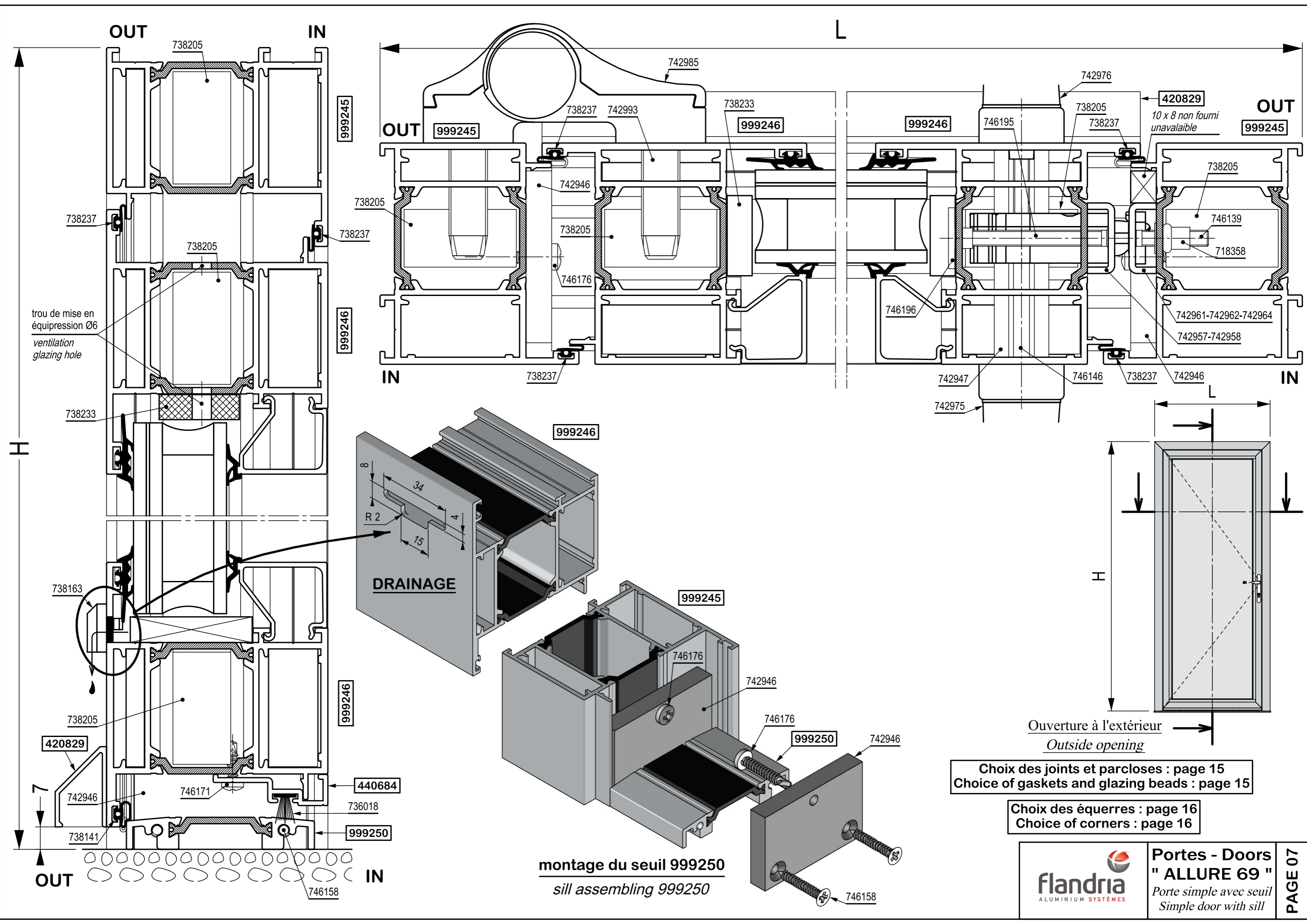
1 **porte sans seuil** *door without sill*
avec brosse 736020 *with brush 736020*



2 **porte sans seuil** *door without sill*
avec joint escamotable *with retractable gasket*
742981-742982-742983 *742981-742982-742983*

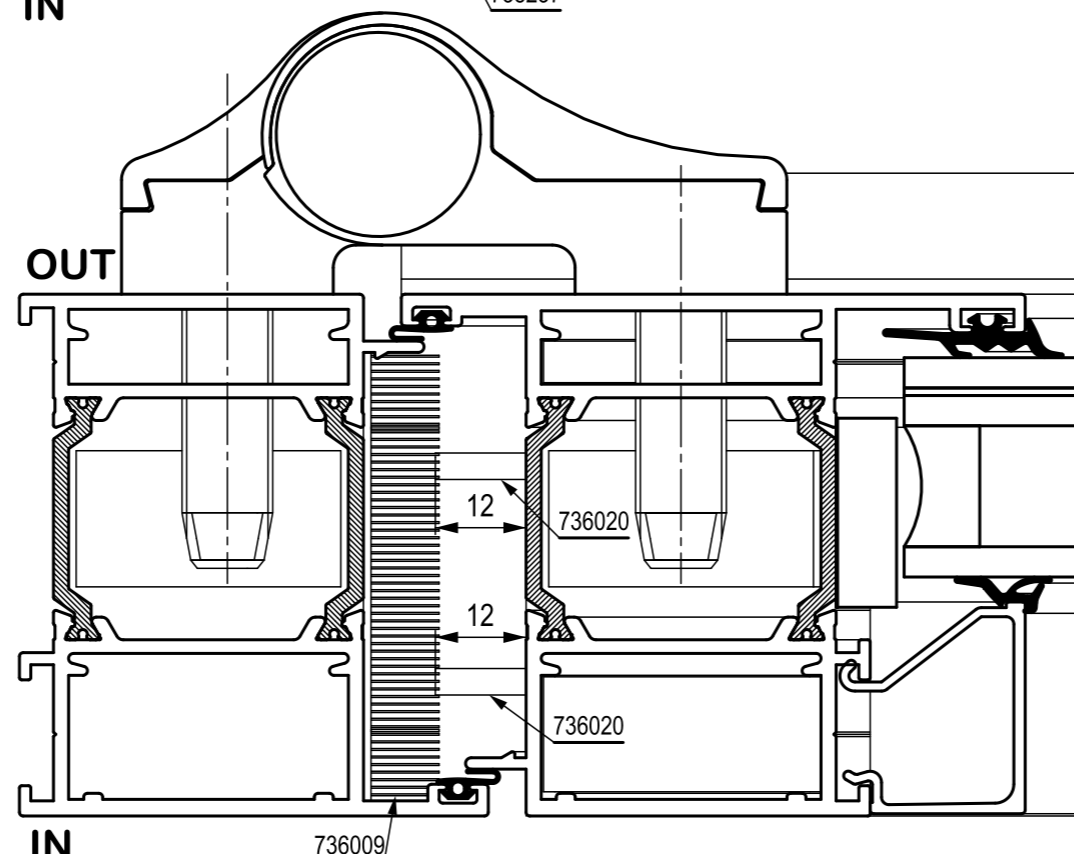
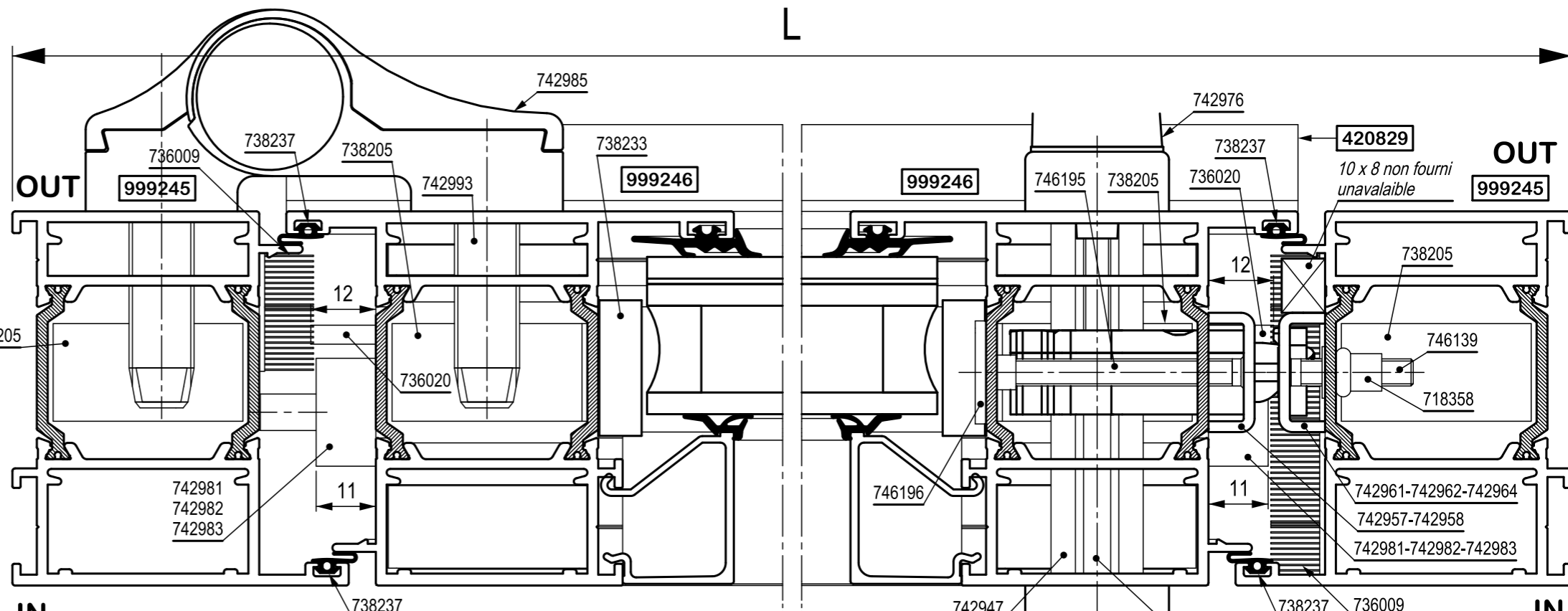
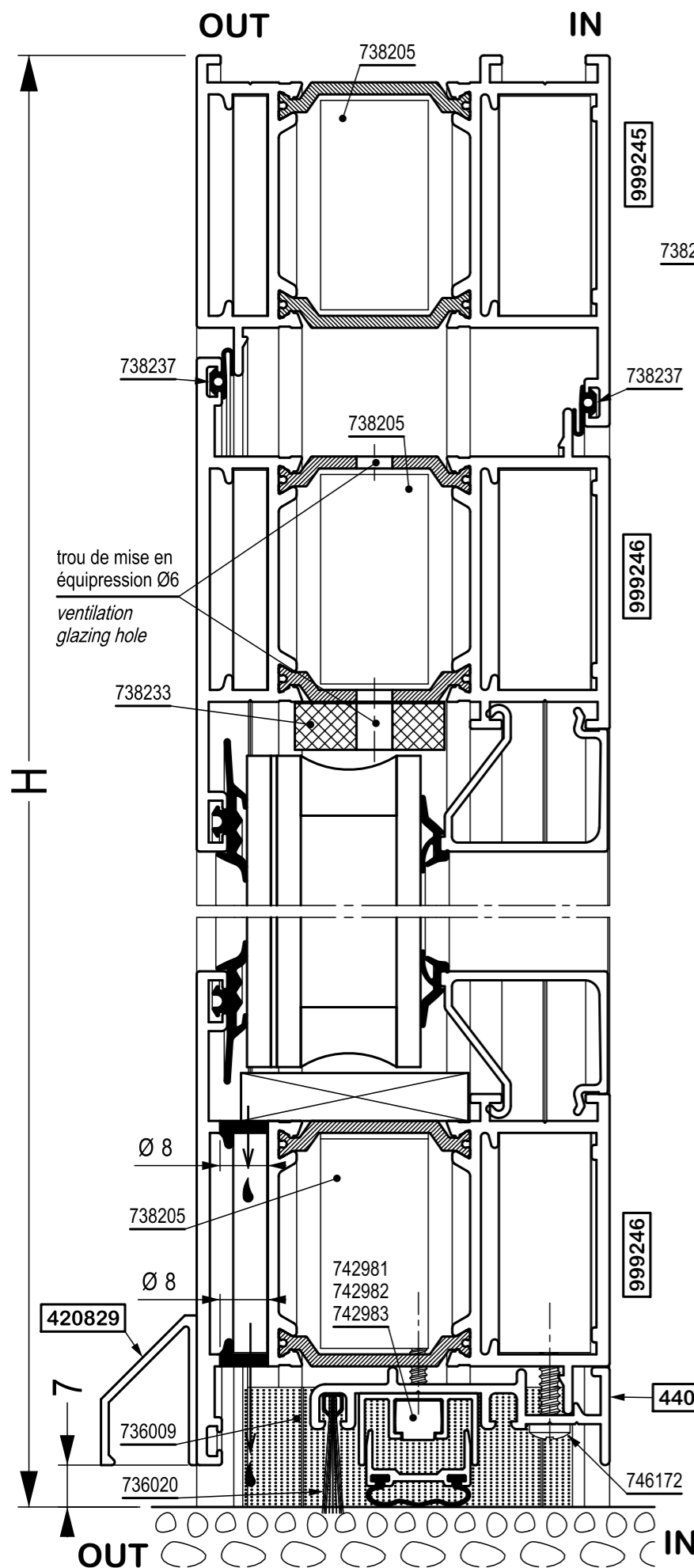


Choix des joints et parclozes : page 15
 Choice of gaskets and glazing beads : page 15
 Choix des équerres : page 16
 Choice of corners : page 16

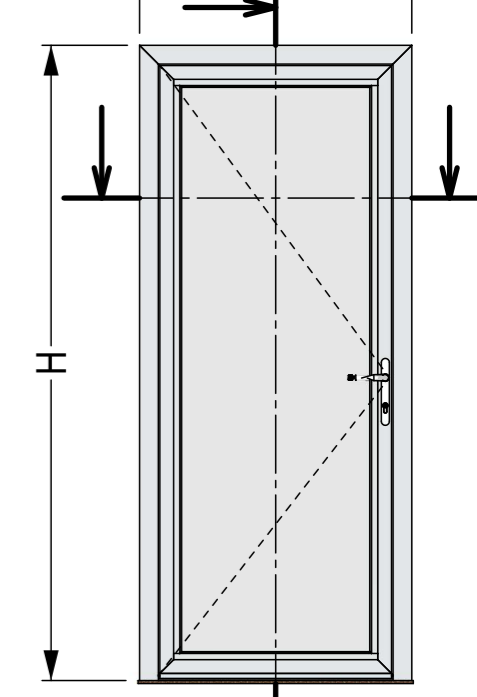
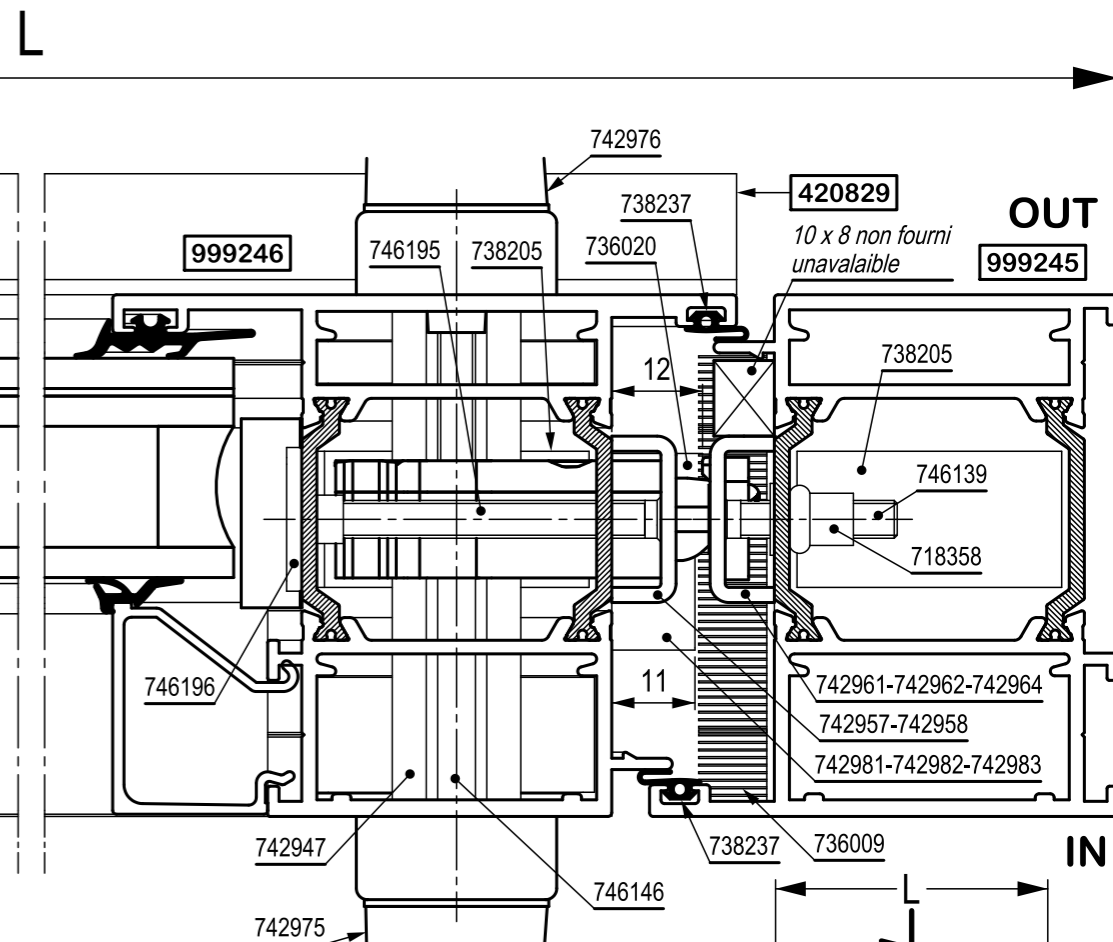
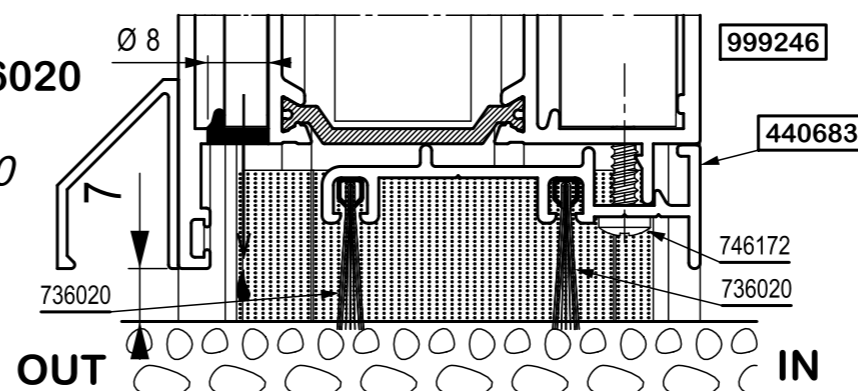


	Portes - Doors " ALLURE 69 " <i>Porte simple avec seuil</i> <i>Simple door with sill</i>	PAGE 07

porte sans seuil avec joint escamotable 742981-742982-742983
 door without sill with retractable gasket 742981-742982-742983

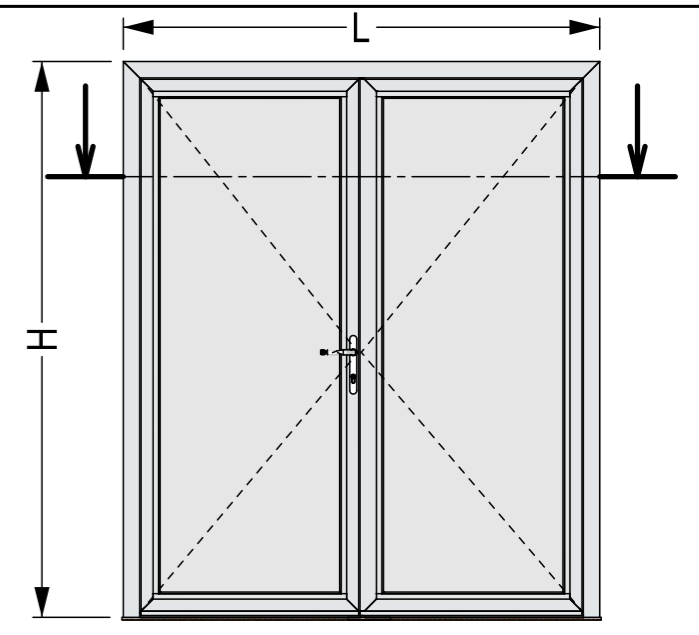
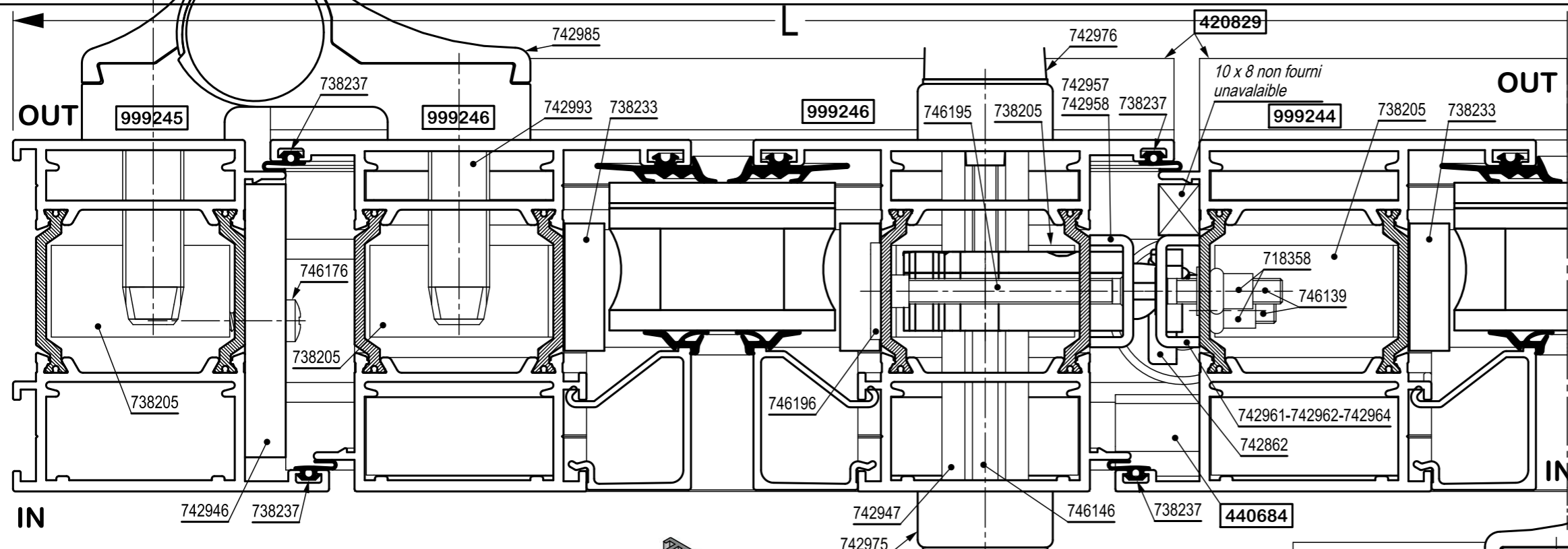


porte sans seuil avec brosse 736020
 door without sill with brush 736020



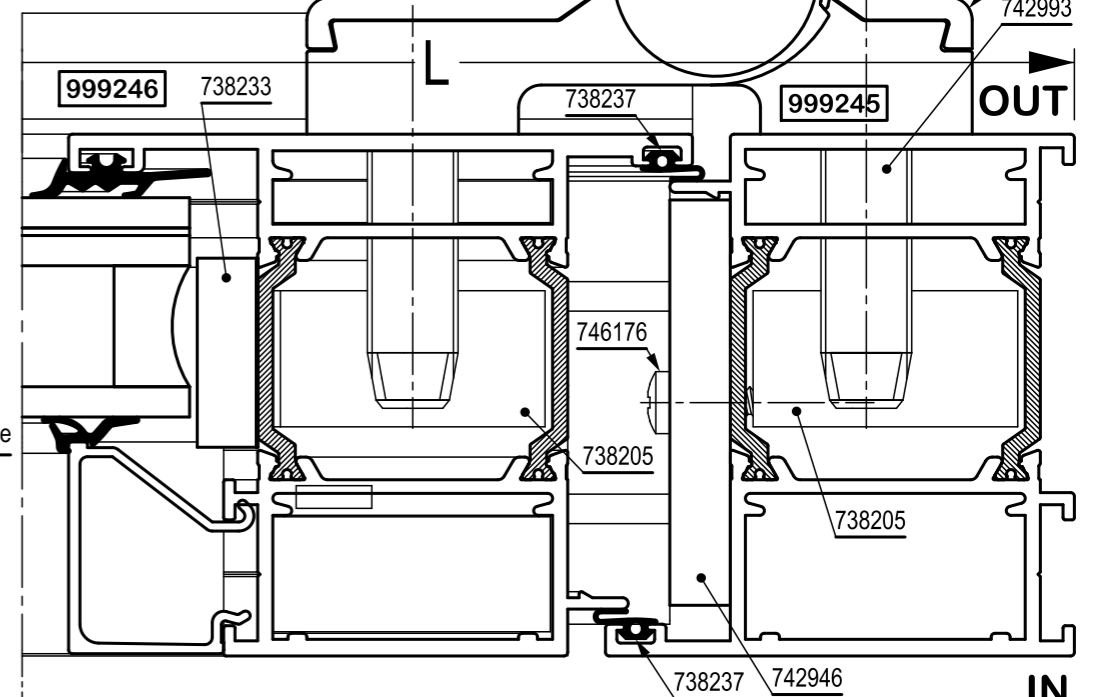
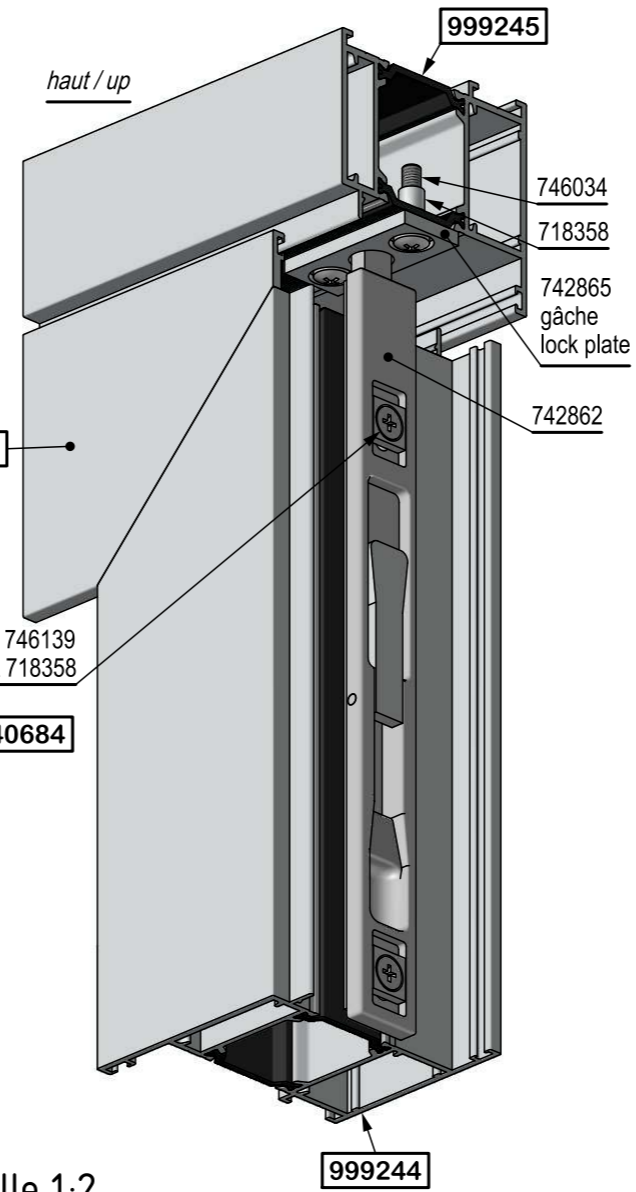
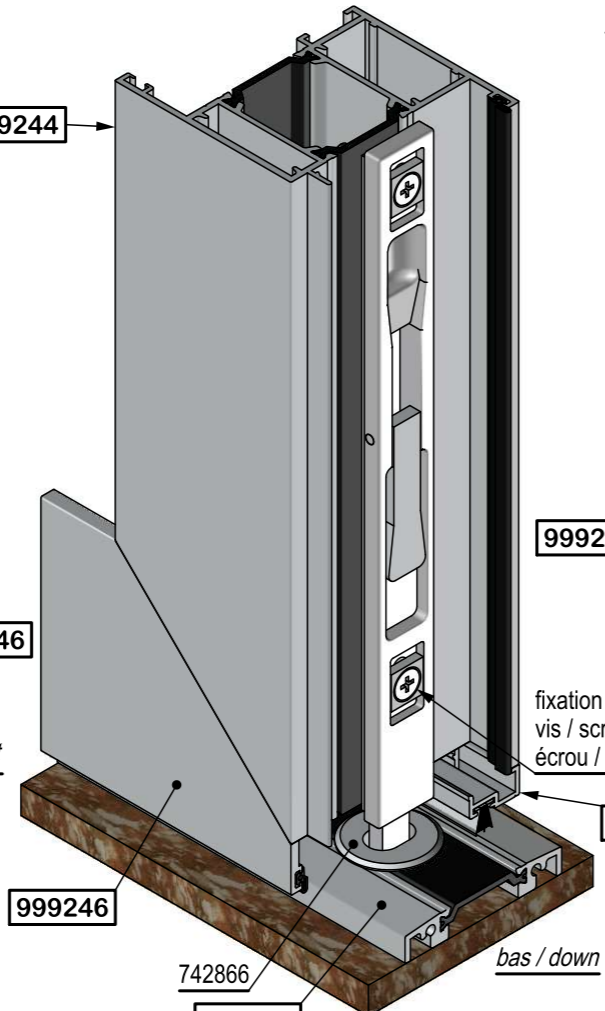
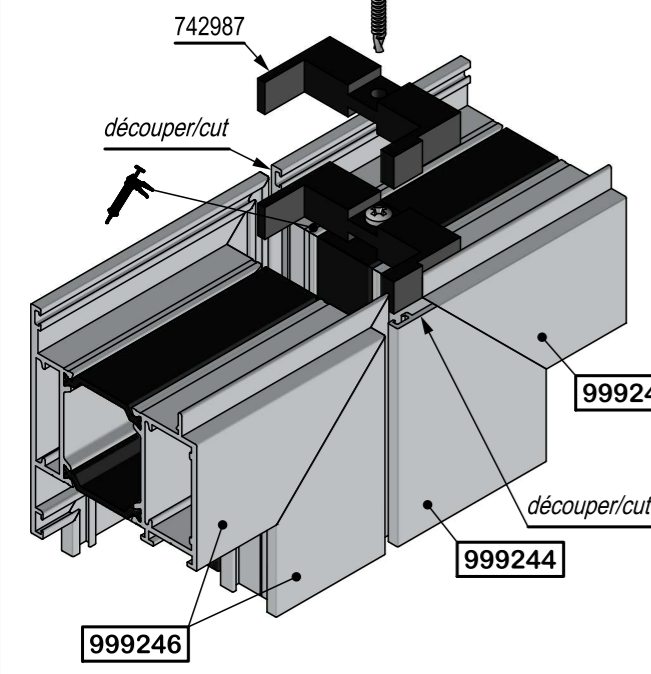
Choix des joints et parclozes : page 15
 Choice of gaskets and glazing beads : page 15

Choix des équerres : page 16
 Choice of corners : page 16



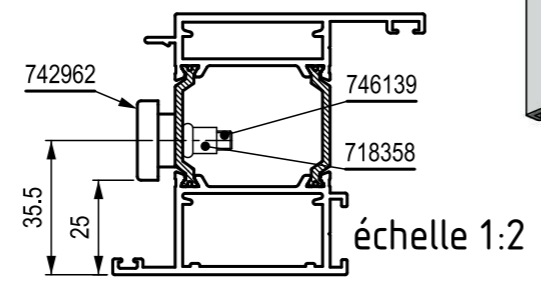
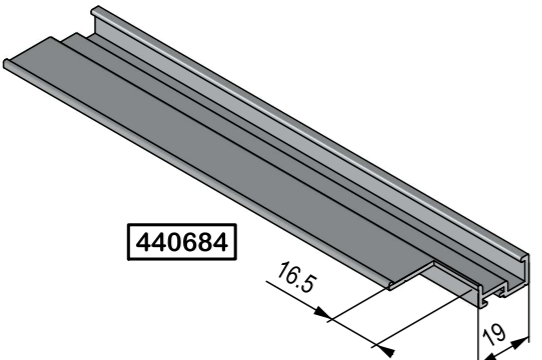
Ouverture à l'extérieur
Outside opening

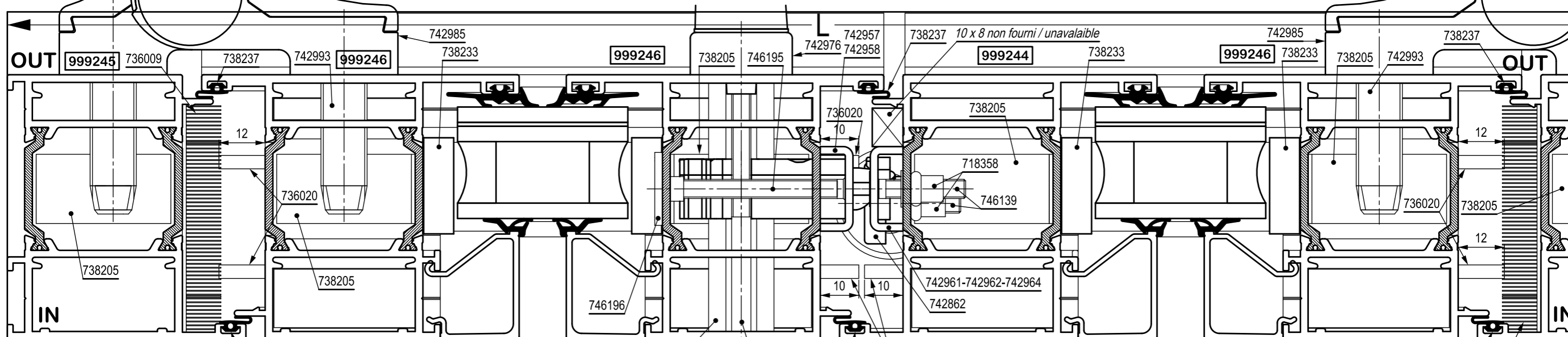
montage de l'embout de battement
double casement
sealing assembling



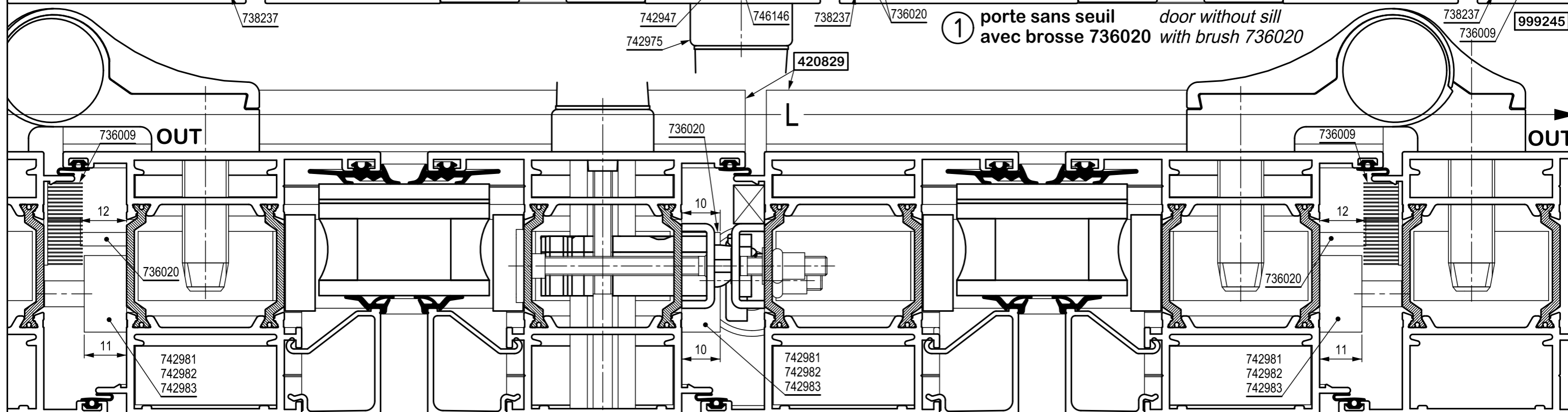
Choix des joints et parcloses : page 15
Choice of gaskets and glazing beads : page 15

Choix des équerres : page 16
Choice of corners : page 16

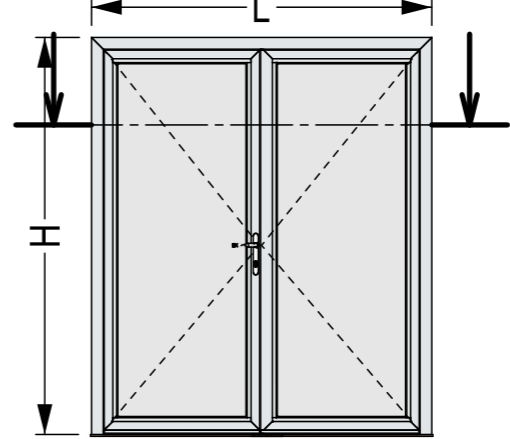
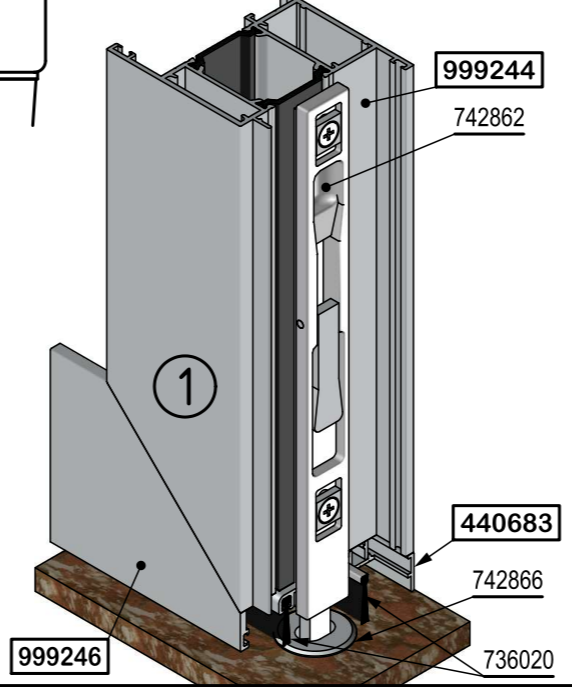
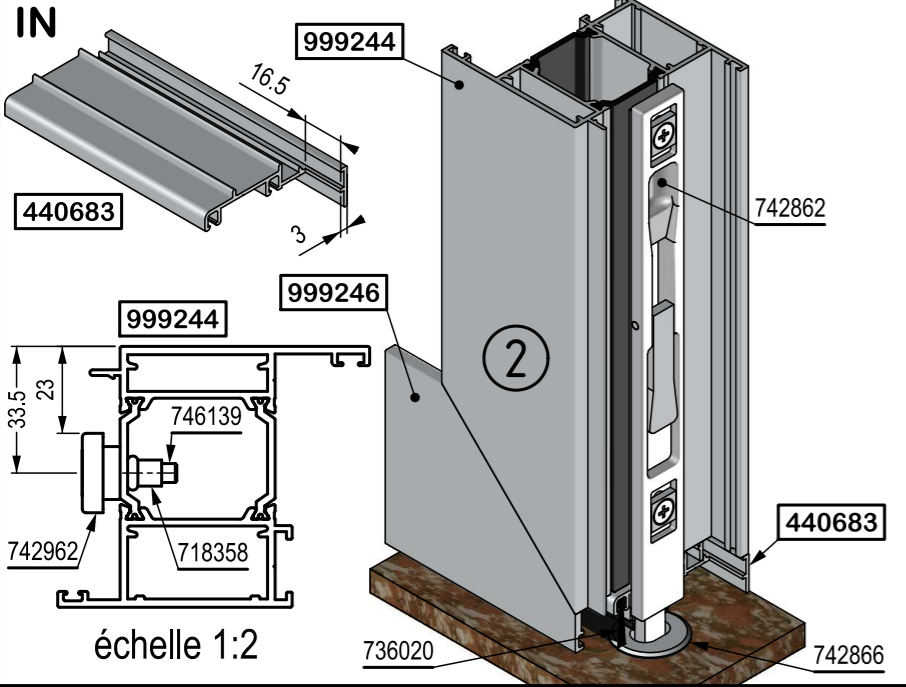




① porte sans seuil avec brosse 736020 door without sill with brush 736020



② porte sans seuil avec joint escamotable 742981-742982-742983 door without sill with retractable gasket 742981-742982-742983

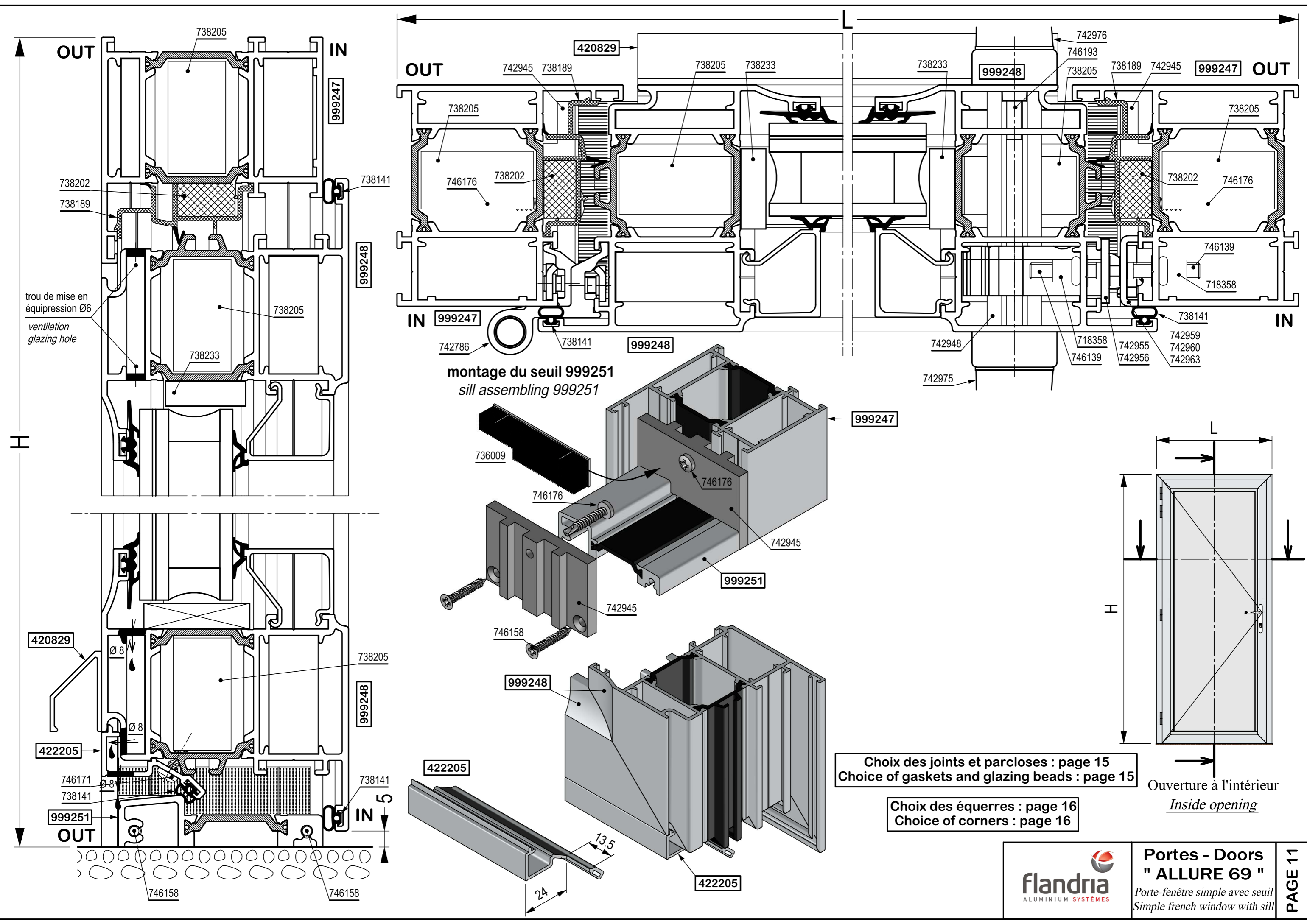


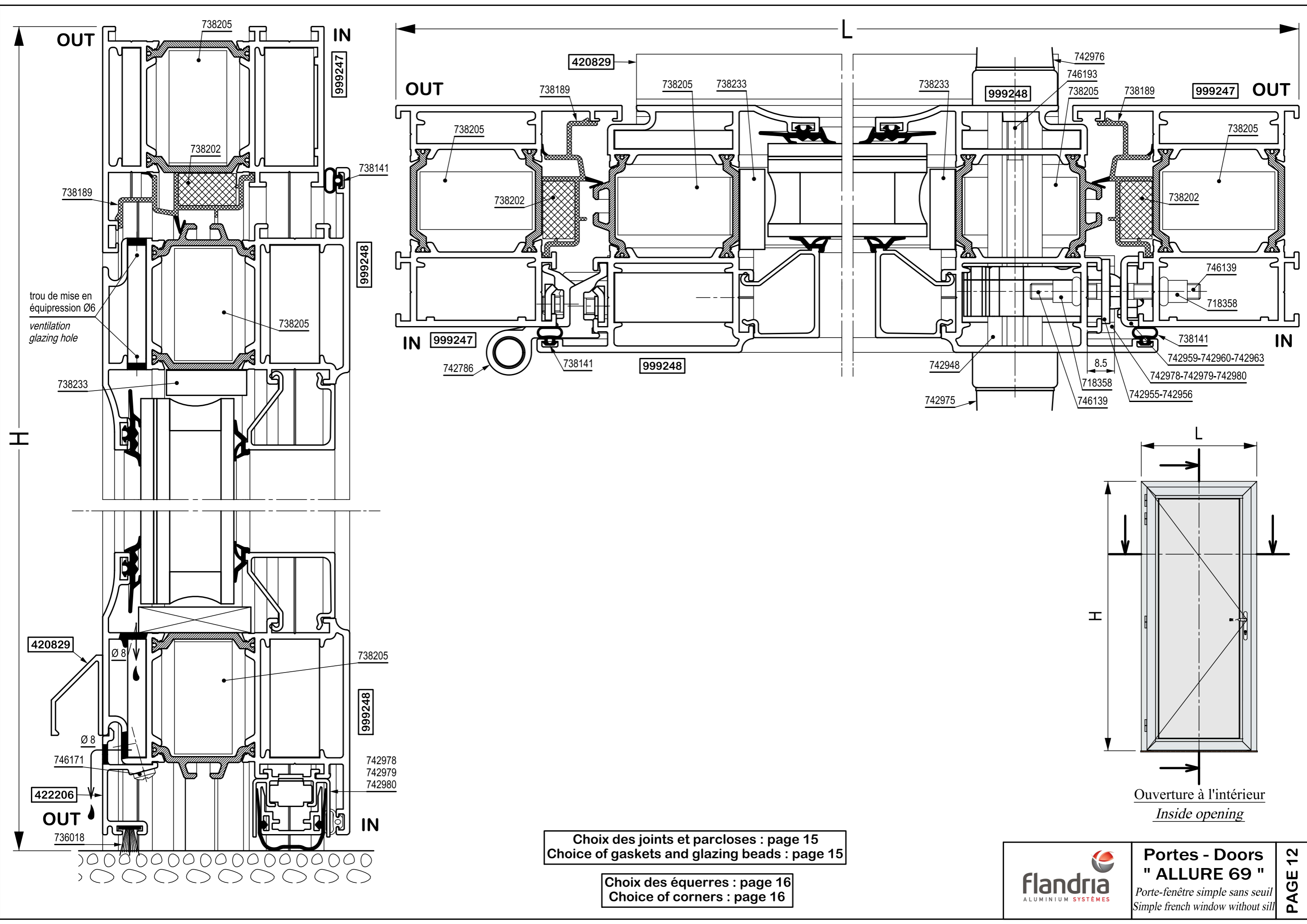
Choix des joints et parclozes : page 15
Choice of gaskets and glazing beads : page 15

Choix des équerres : page 16
Choice of corners : page 16

	Portes - Doors	PAGE 10
	" ALLURE 69 "	
<i>Porte double sans seuil Double door without sill</i>		

échelle 1:2



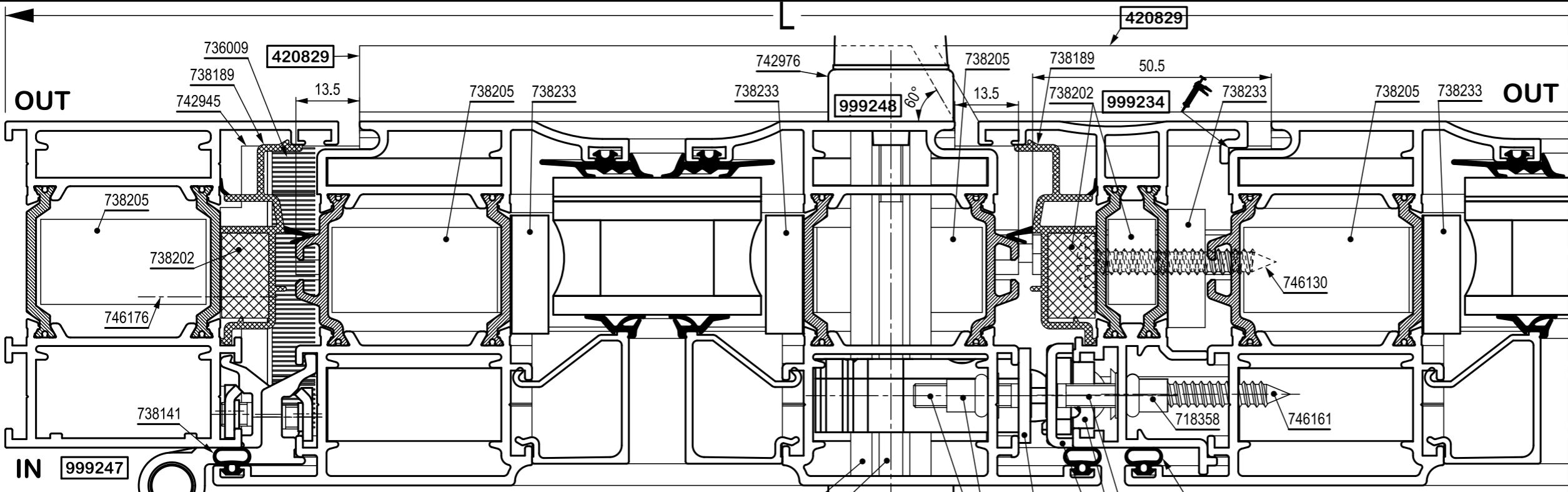


trou de mise en équilibre Ø6
ventilation glazing hole

Choix des joints et parcloles : page 15
Choice of gaskets and glazing beads : page 15

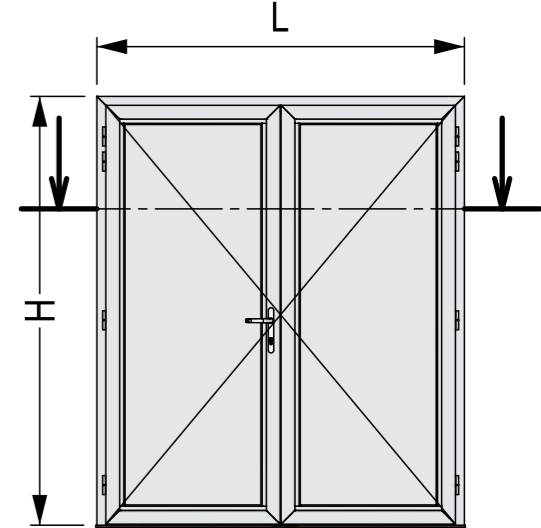
Choix des équerres : page 16
Choice of corners : page 16

	Portes - Doors " ALLURE 69 "	PAGE 12
	<i>Porte-fenêtre simple sans seuil</i> <i>Simple french window without sill</i>	



Choix des joints et parclozes : page 15
Choice of gaskets and glazing beads : page 15

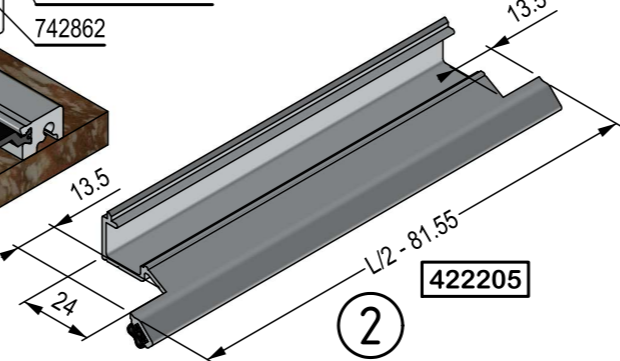
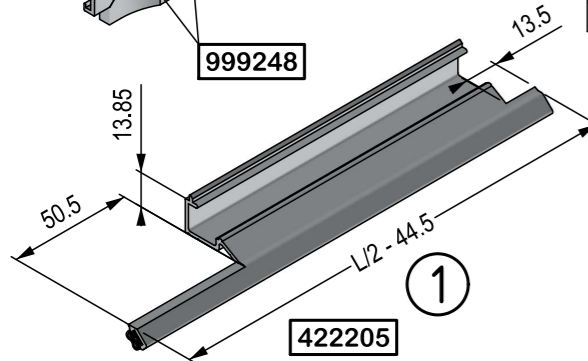
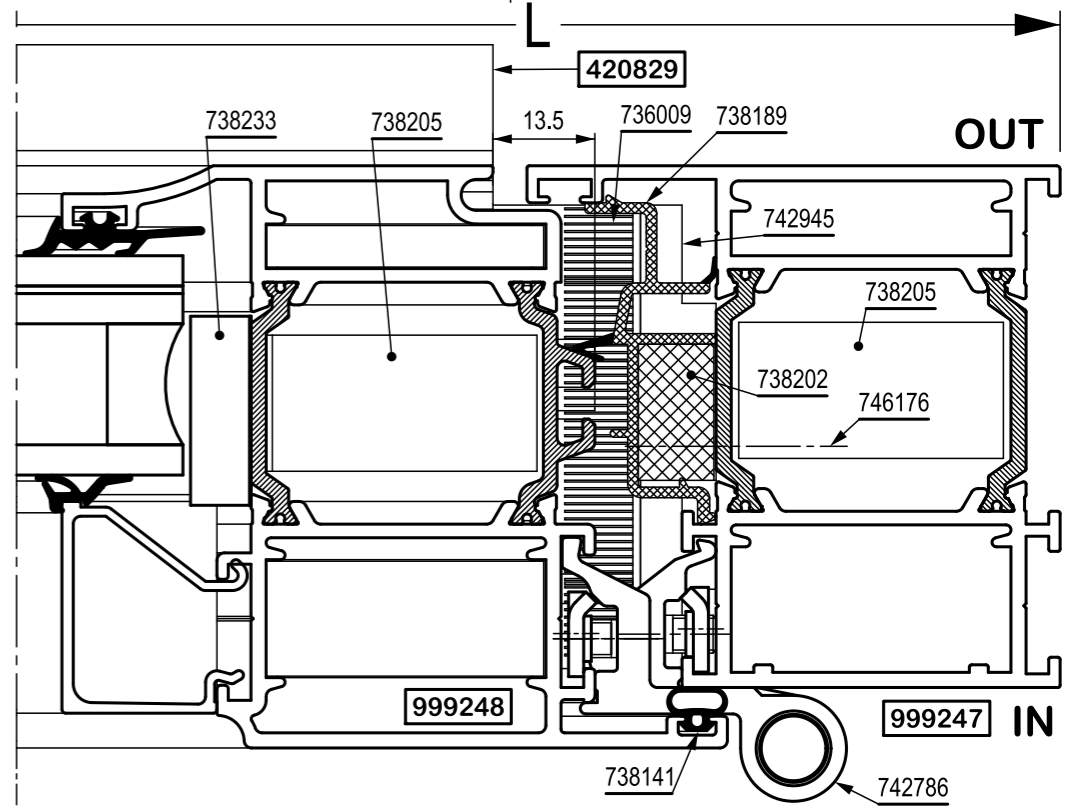
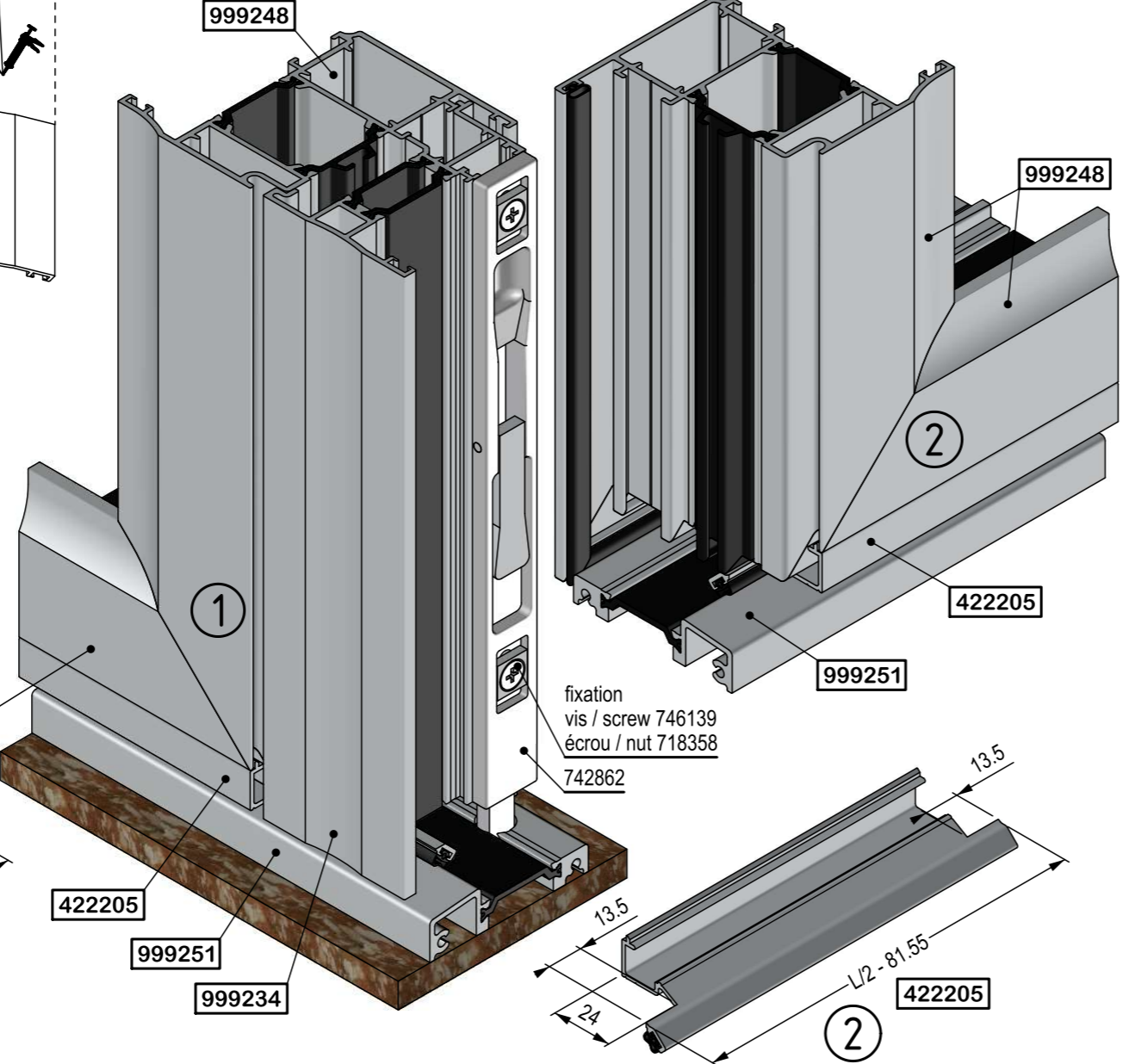
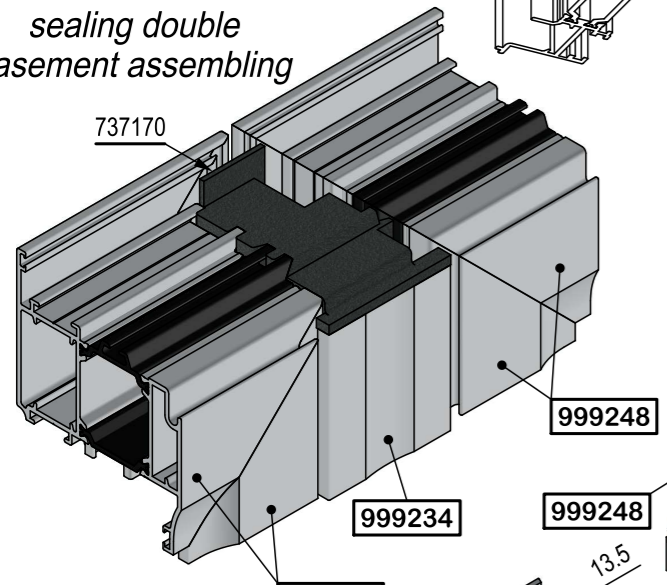
Choix des équerres : page 16
Choice of corners : page 16



Ouverture à l'intérieur
Inside opening

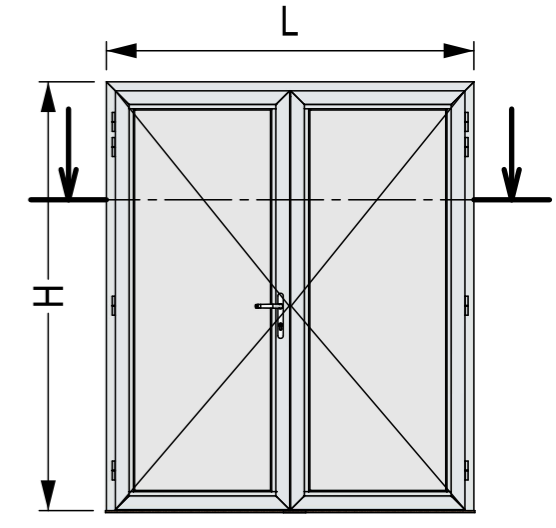
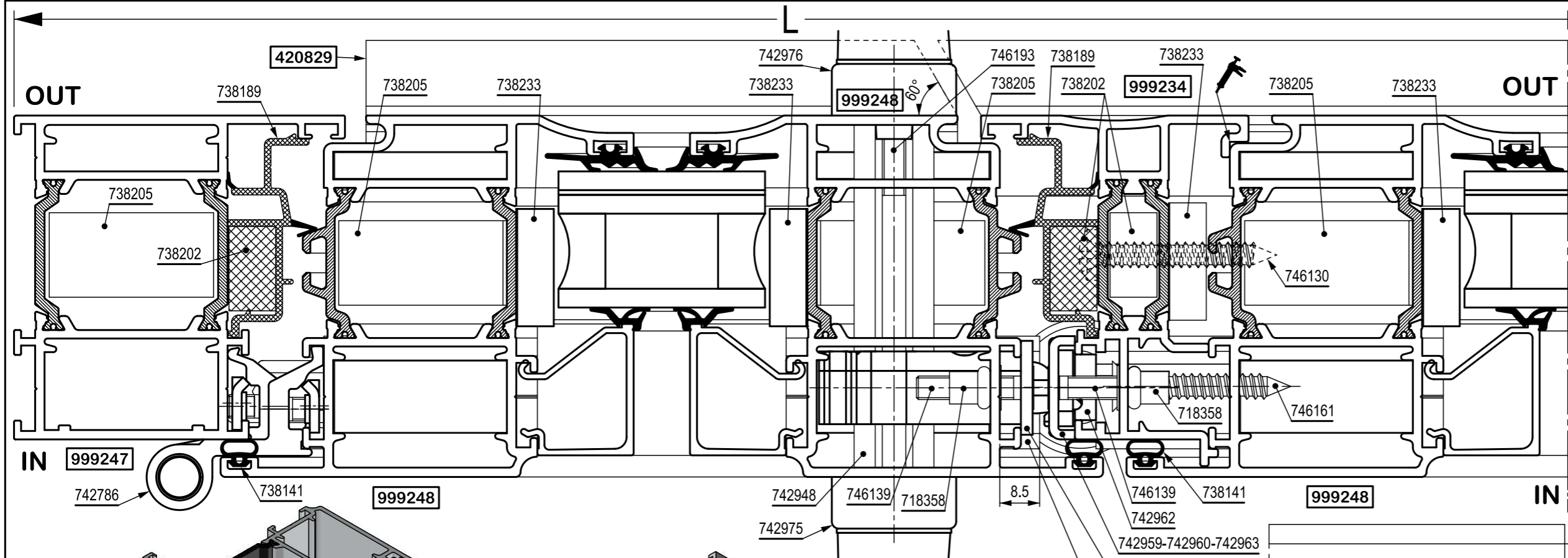


montage de l'embout
de battement
sealing double
casement assembling

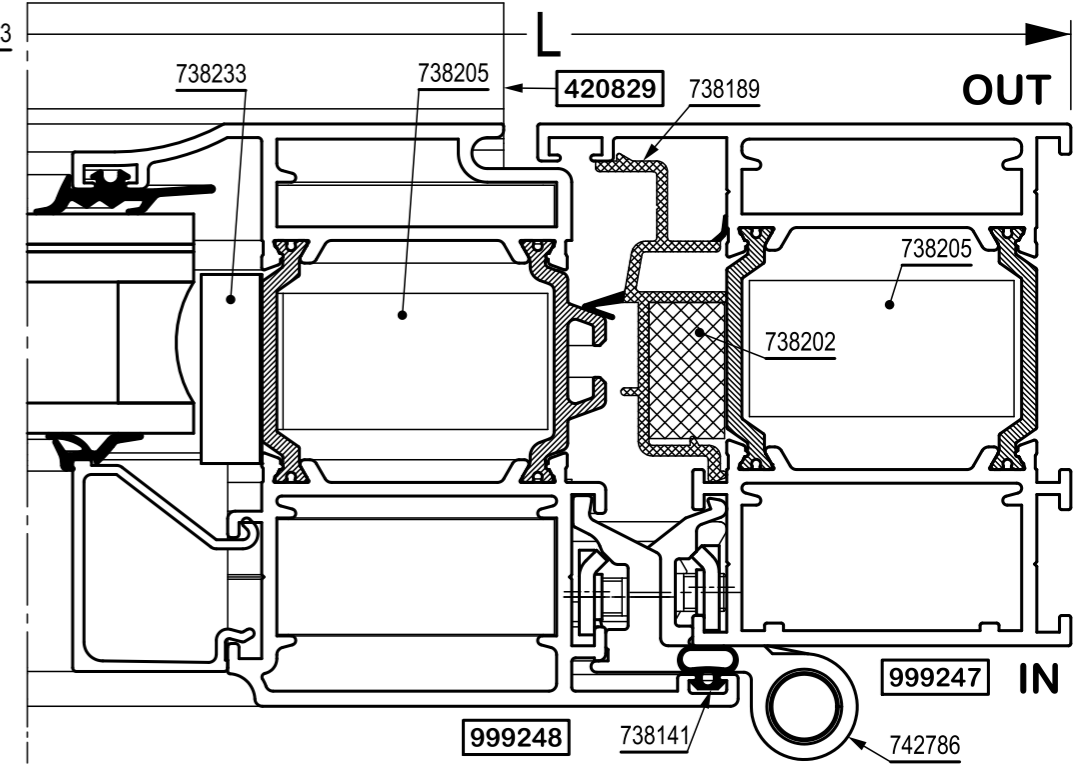
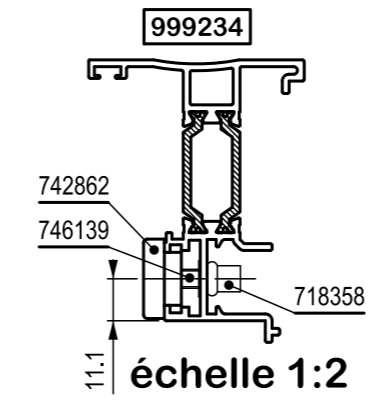
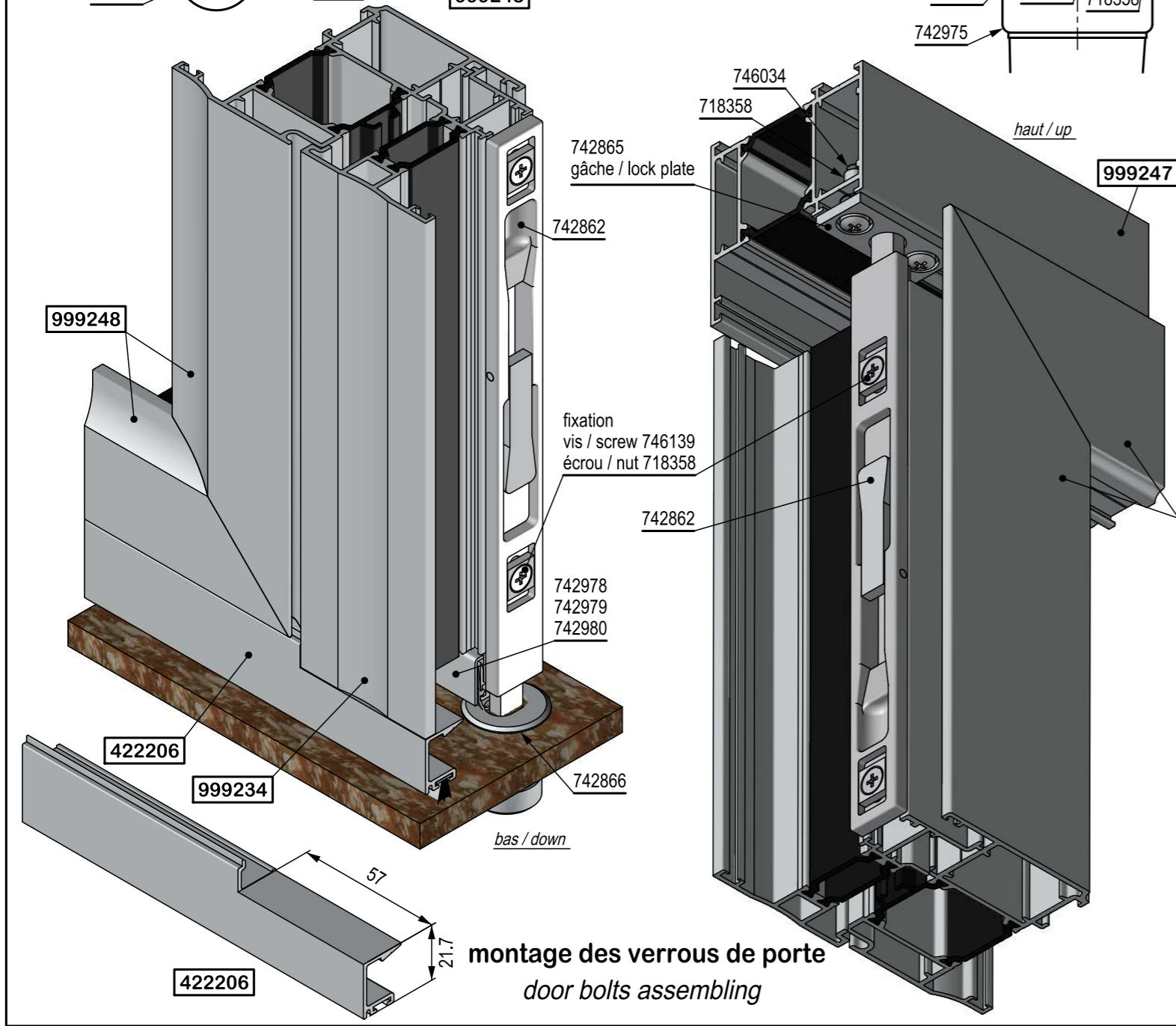


Choix des joints et parclozes : page 15
 Choice of gaskets and glazing beads : page 15

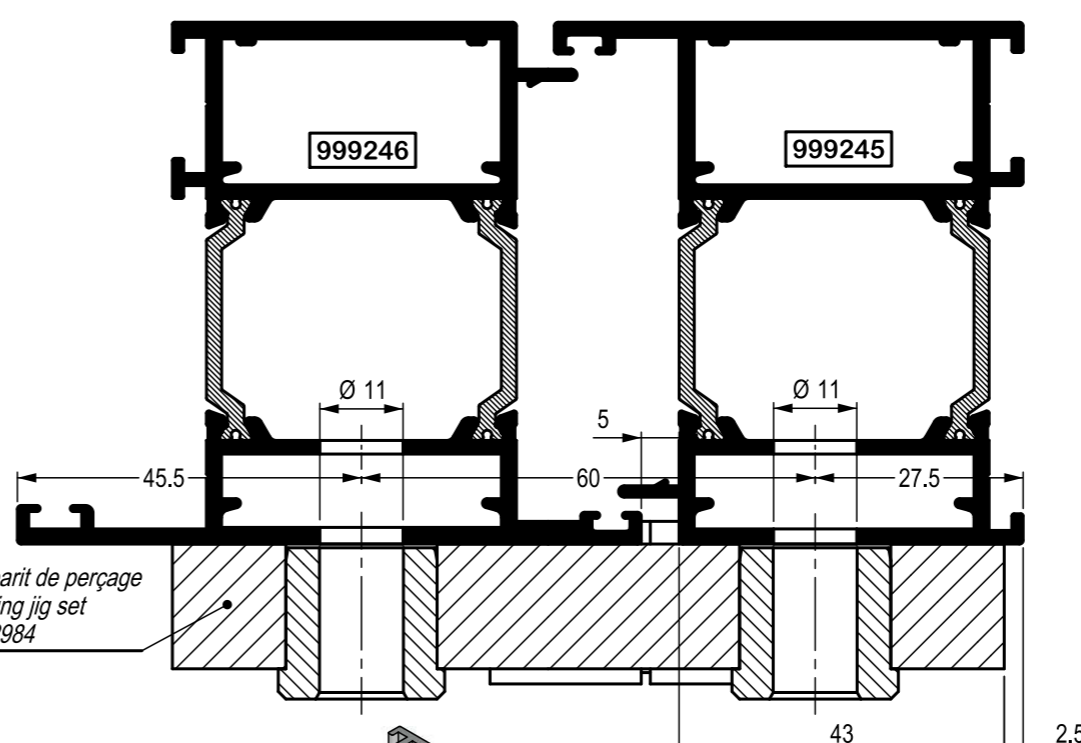
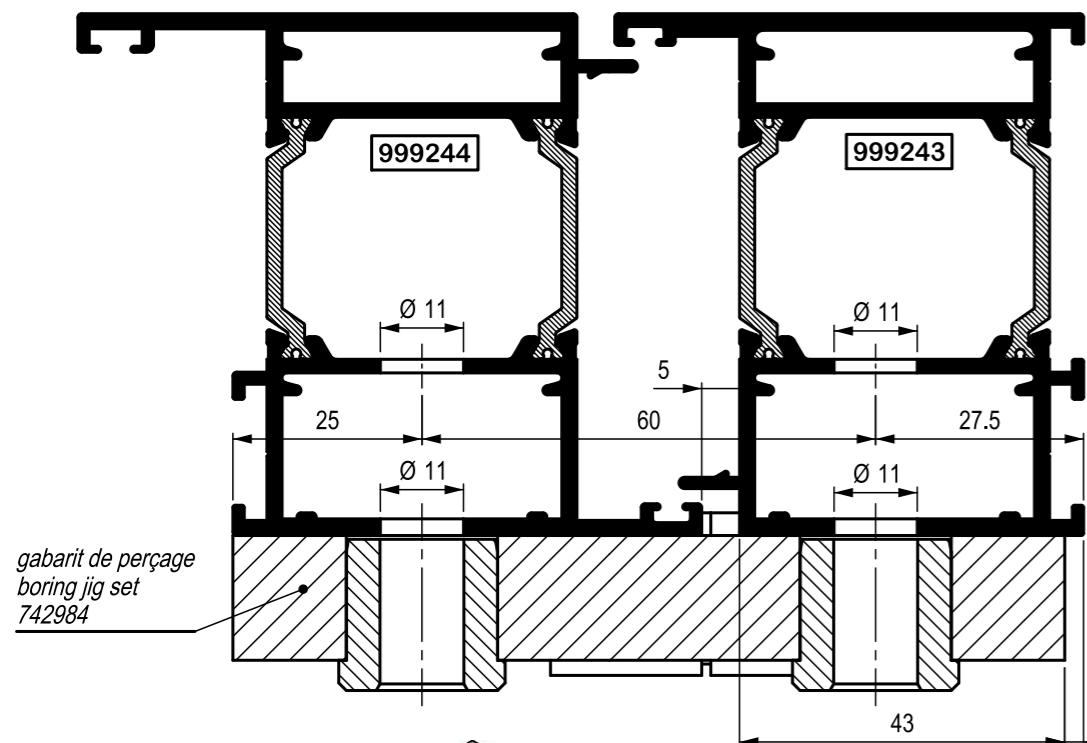
Choix des équerres : page 16
 Choice of corners : page 16



Ouverture à l'intérieur
 Inside opening



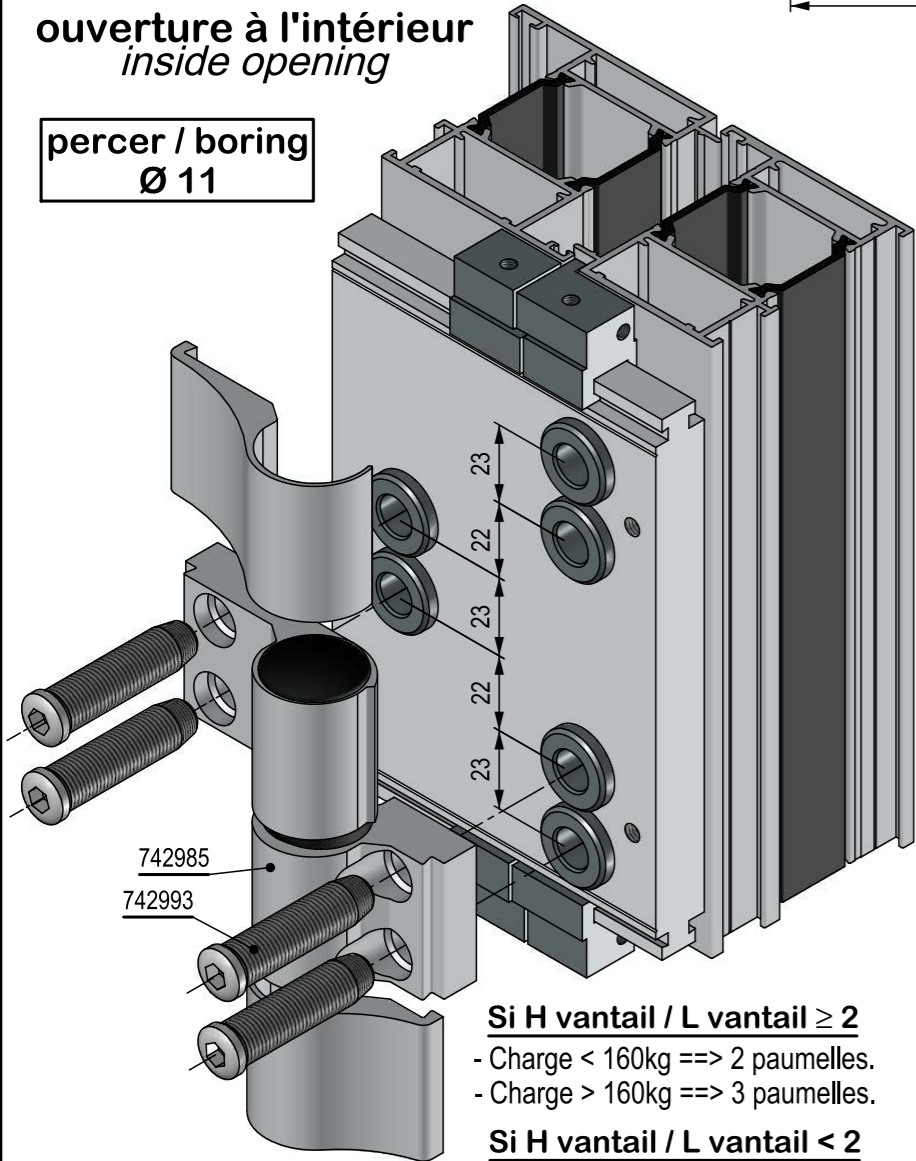
montage des verrous de porte
 door bolts assembling



vitrage glazing	parclose glazing bead	joint int. gasket in.	joint ext. gasket out.
23		738240	
24	422417	738249	
25		738239	
26		738241	
27	422202	738240	
28		738249	
29	422303	738239	
30		738241	
31	422201	738240	
32		738249	
33	422302	738239	
34		738241	
35	422200	738240	
36		738249	
37		738239	
38	422199	738241	738257
39		738240	
40		738249	
41	422198	738239	
42		738241	
43	422197	738240	
44		738249	
45	422196	738239	
46		738241	
47		738240	
48	422196	738249	
49		738239	
50	422196	738241	
51		738240	
52		738249	
53		738239	

ouverture à l'intérieur
inside opening

percer / boring
Ø 11



Si H vantail / L vantail ≥ 2

- Charge < 160kg ==> 2 paumelles.
- Charge > 160kg ==> 3 paumelles.

Si H vantail / L vantail < 2

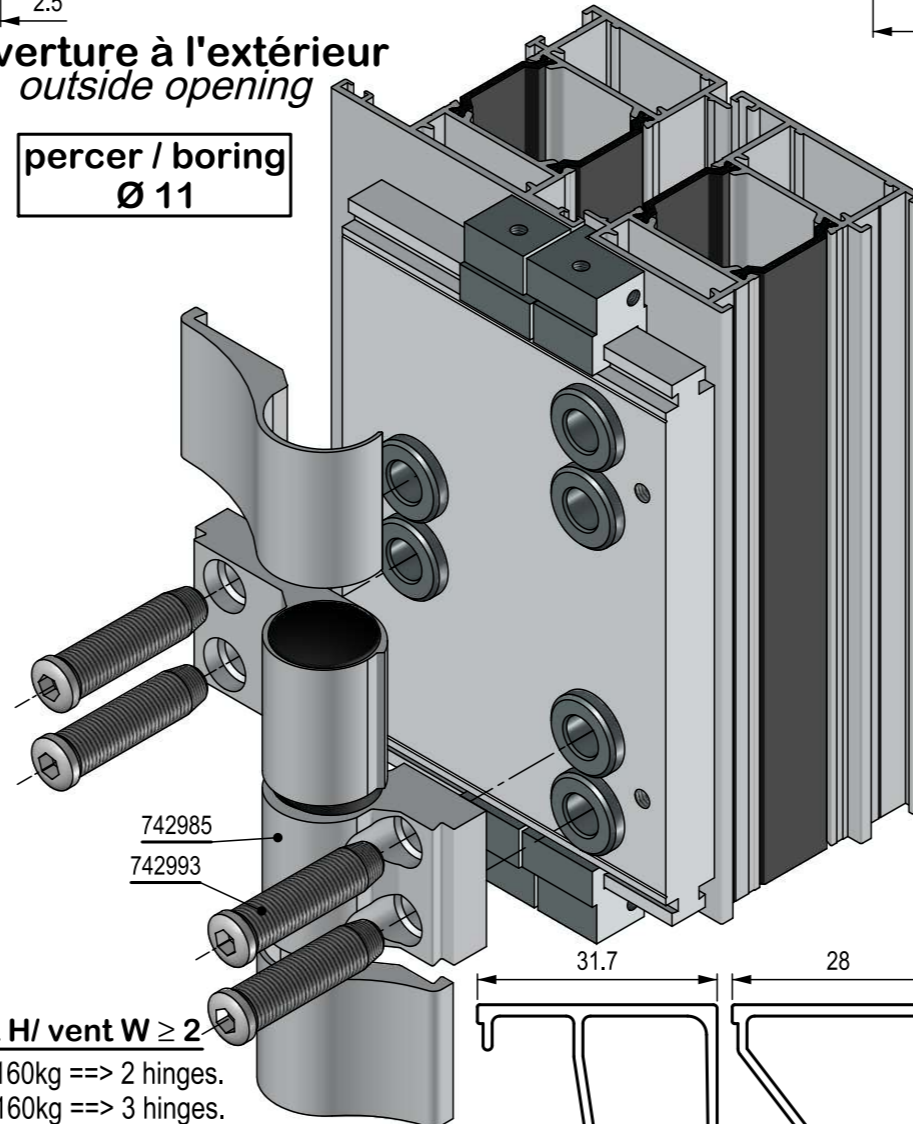
Alors re-calculer la charge maxi
charge re-calculé = $160 - (2 - H/L) \cdot 160$

- Charge < charge re-calculée ==> 2 paumelles.
- Charge > charge re-calculée ==> 3 paumelles.

3e paumelle ==> ajouter 15% à la charge maxi

ouverture à l'extérieur
outside opening

percer / boring
Ø 11



If vent H/ vent W ≥ 2

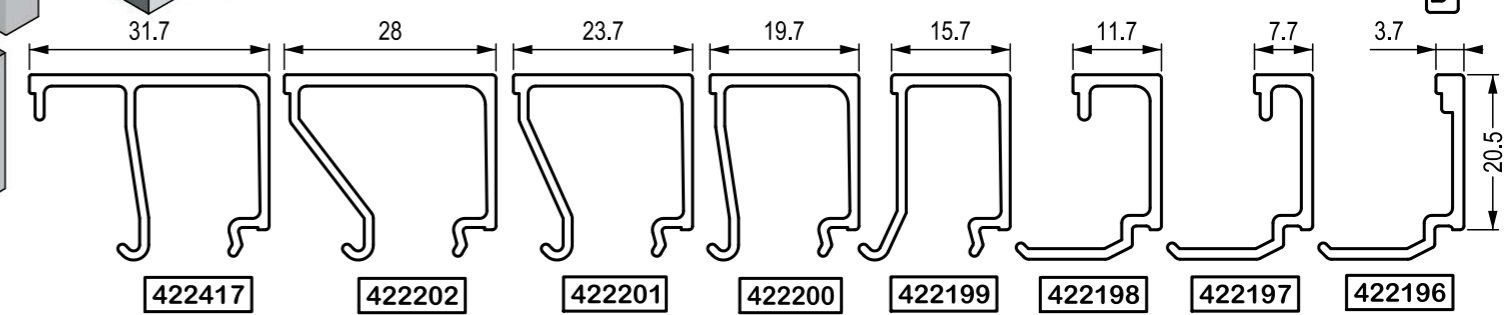
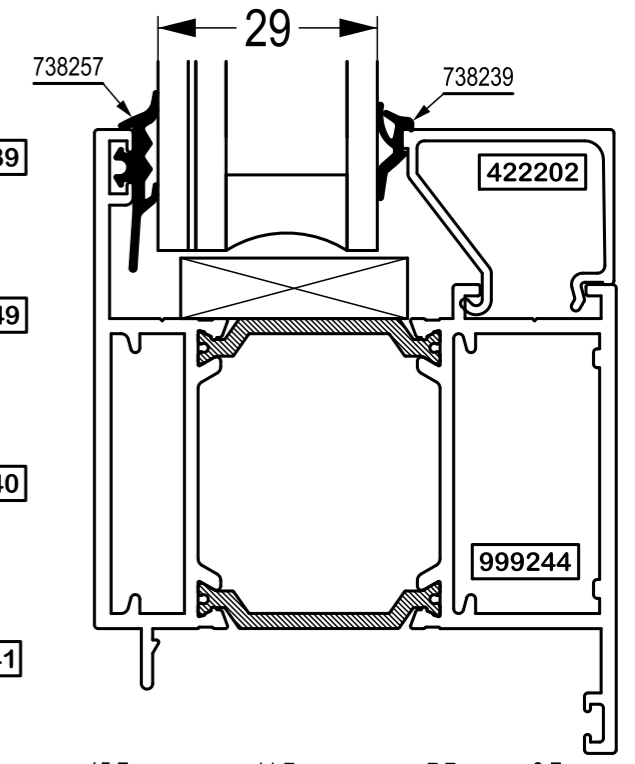
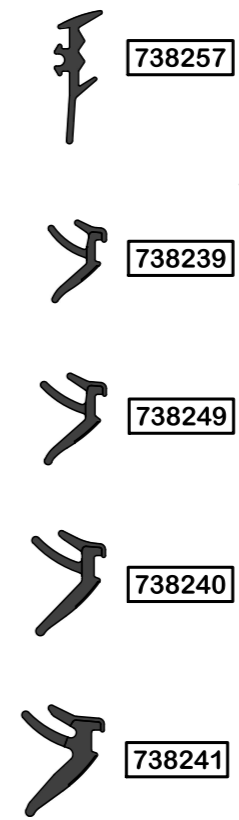
- Load < 160kg ==> 2 hinges.
- Load > 160kg ==> 3 hinges.

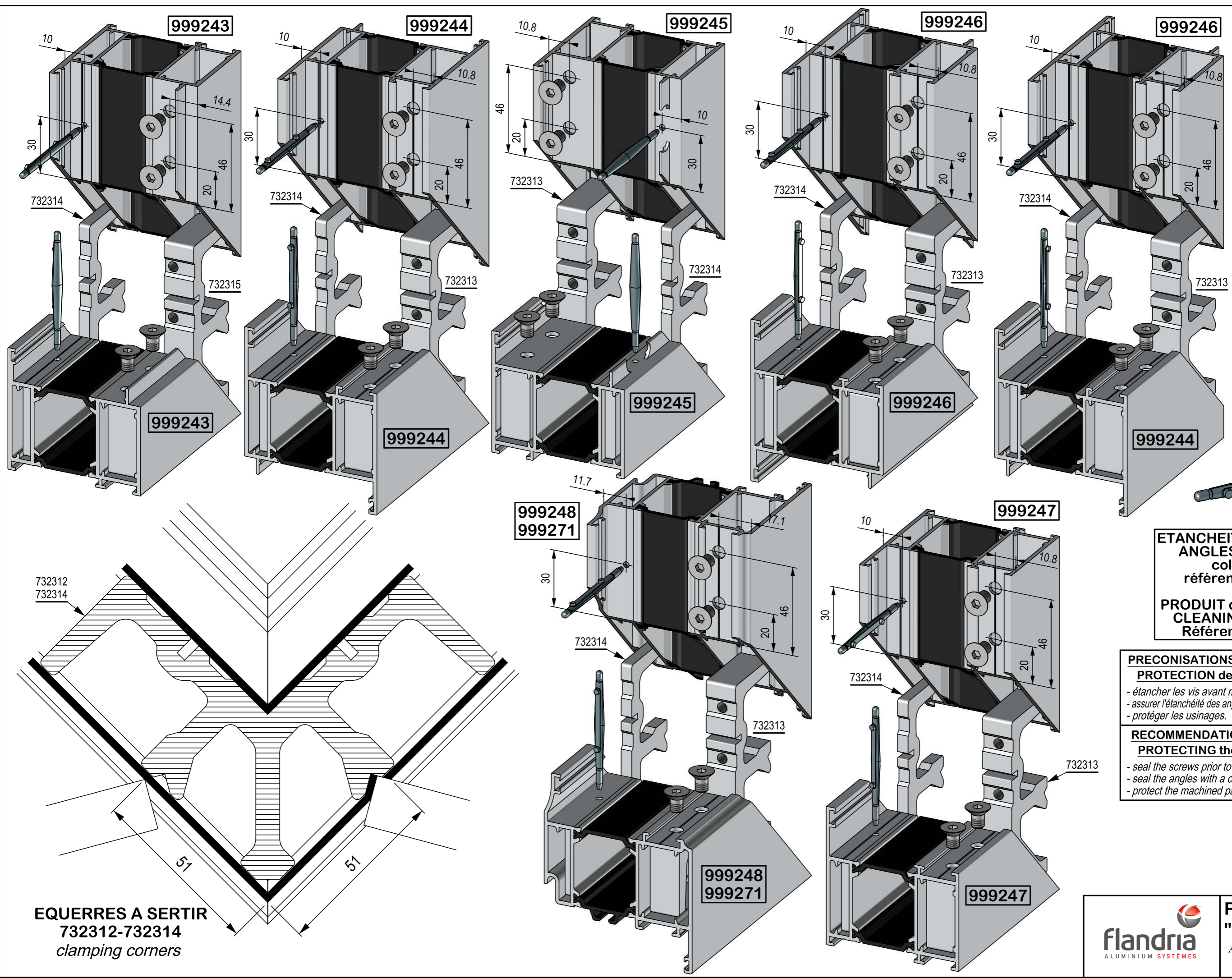
If vent H/ vent W < 2

Then recalculate the maximum load
recalculated load = $160 - (2 - H/W) \cdot 160$

- Load < recalculated load ==> 2 hinges.
- Load > recalculated load ==> 3 hinges.

3rd hinge ==> add 15% to the maximum load

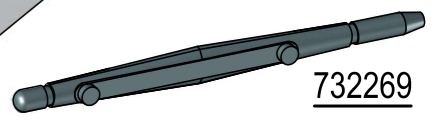




**EQUERRE
A BROCHER
732314**
*Pin-corner
percer / boring Ø 3*

**EQUERRE
A VISSER
732313**
*screwing corner
percer / boring Ø 6.5*

**GABARIT
DE PERCAGE
734294**
boring jig set



**ETANCHEITE des ANGLES
ANGLES SEALING**
*colle / glue
référence : 731082*

**PRODUIT de NETTOYAGE
CLEANING PRODUCT**
Référence : 731084

**PRECONISATIONS D'ETANCHEITE et de
PROTECTION des PARTIES USINEES**

- étancher les vis avant montage.
- assurer l'étanchéité des angles par collage soigné des onglets
- protéger les usinages.

**RECOMMENDATIONS for SEALING and
PROTECTING the MACHINED PARTS**

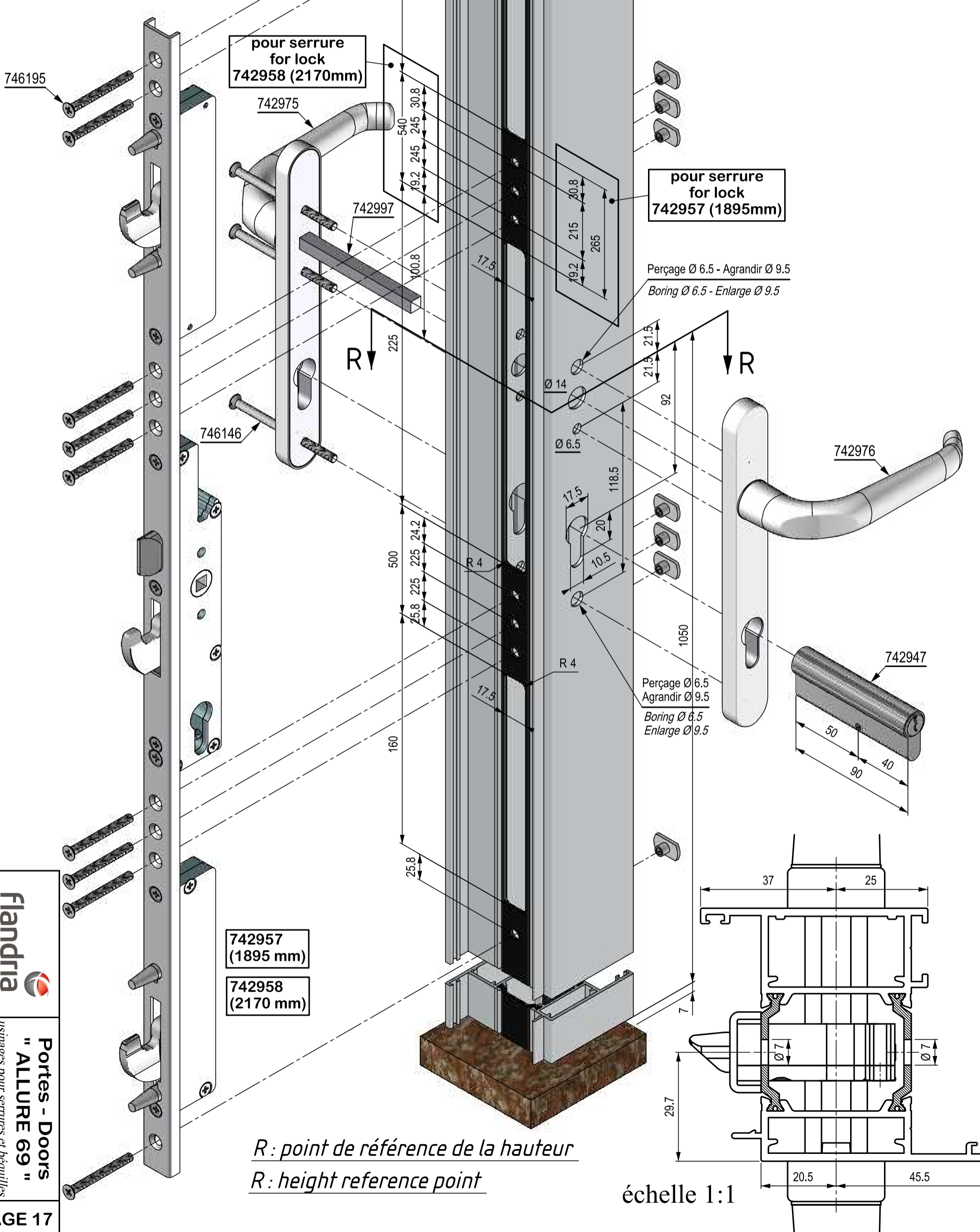
- seal the screws prior to assembling.
- seal the angles with a careful mitrejoint.
- protect the machined parts.

**EQUERRES A SERTIR
732312-732314**
clamping corners

999244

746196

porte ouverture à l'intérieur
inside opening door



Flandria
ALUMINIUM SYSTEMES

Portes - Doors
"ALLURE 69"
usines pour serrures et béquilles
locks and doorhandles machining

PAGE 17

R : point de référence de la hauteur
R : height reference point

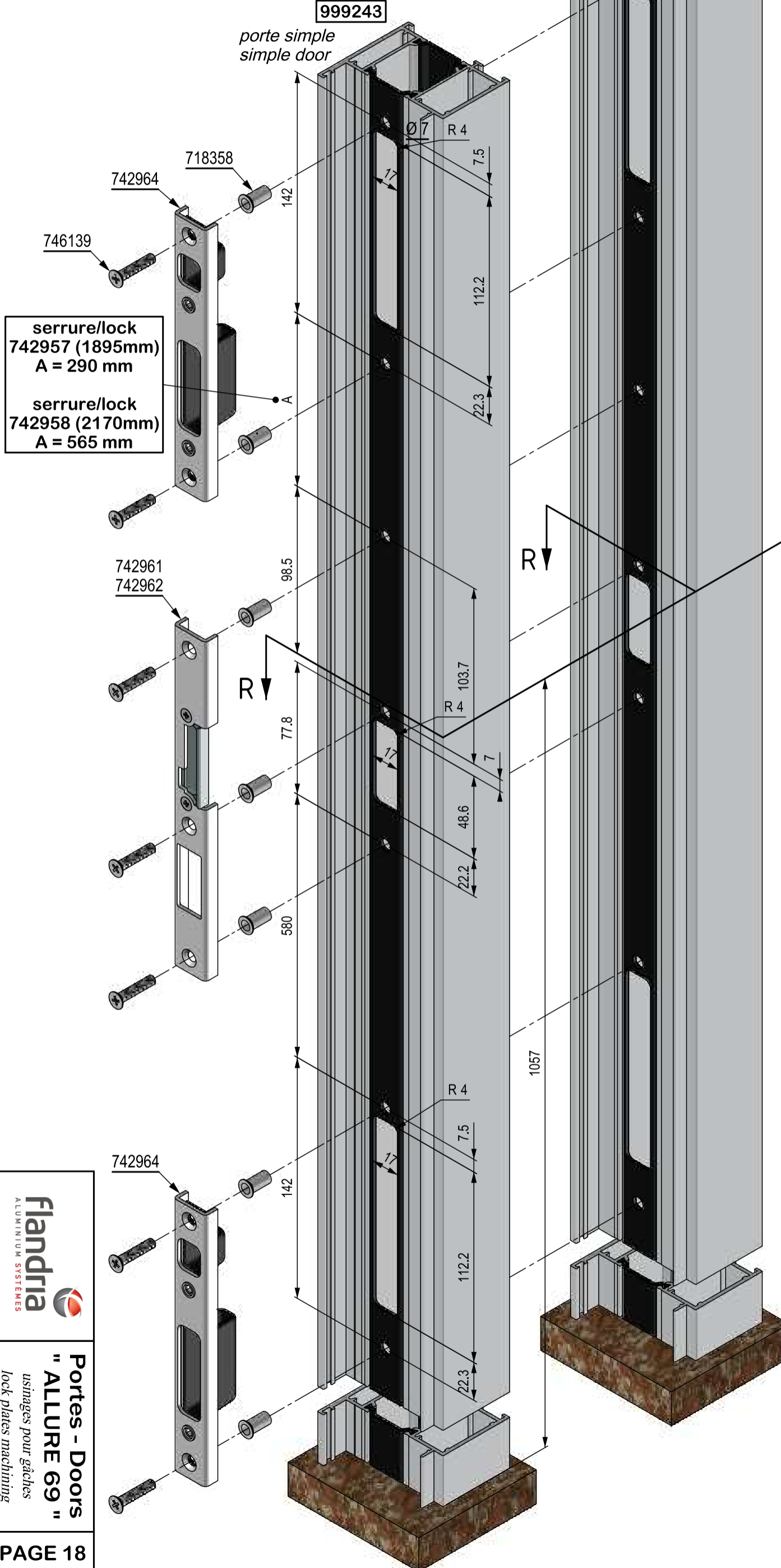
porte ouverture à l'intérieur
inside opening door

999246

porte double
double door

999243

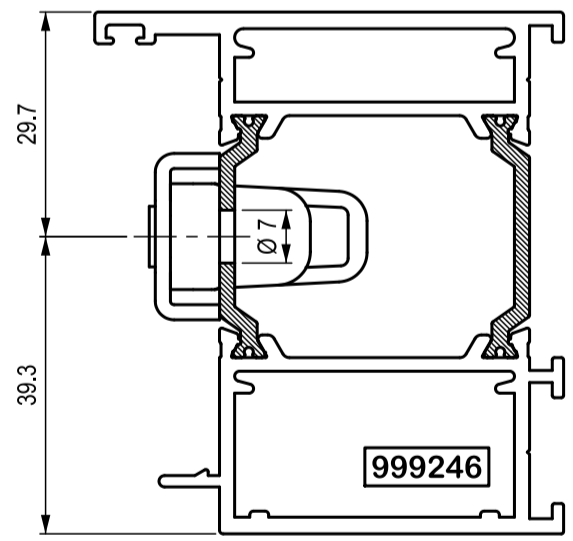
porte simple
simple door



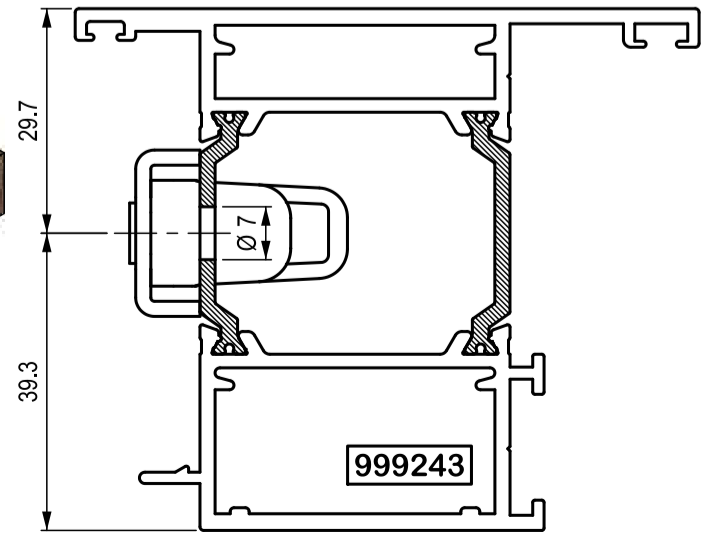
serrure/lock
 742957 (1895mm)
 A = 290 mm

serrure/lock
 742958 (2170mm)
 A = 565 mm

R : point de référence de la hauteur
R : height reference point



échelle 1:1

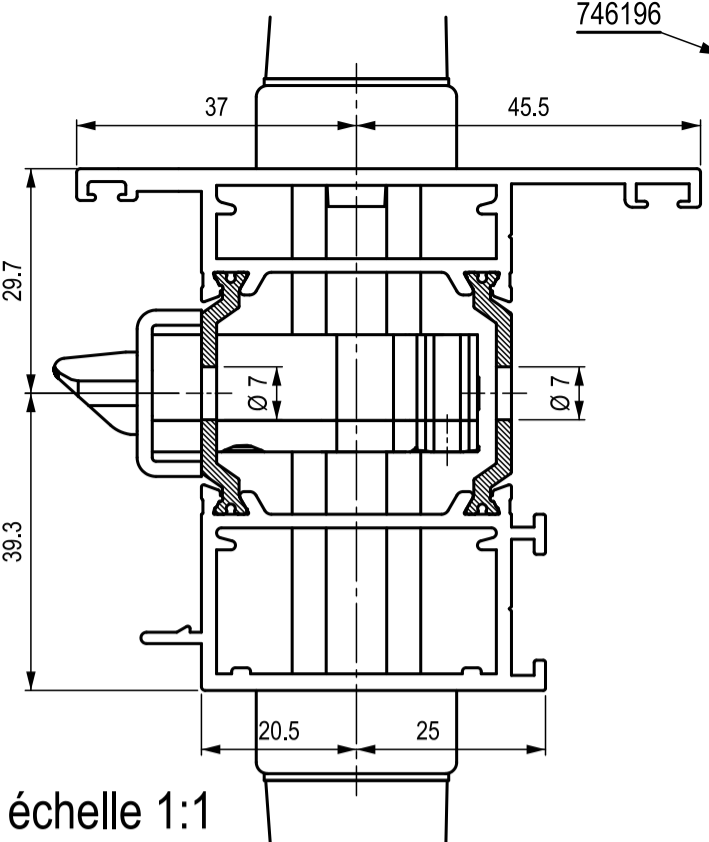


Flandria
 ALUMINIUM SYSTEMES

Portes - Doors
 "ALLURE 69"
 usinages pour gâches
 lock plates machining

porte ouverture à l'extérieur
outside opening door

échelle 1:1



999246

pour serrure
for lock
742957 (1895mm)

Perçage Ø 6.5 - Agrandir Ø 9.5
 Boring Ø 6.5 - Enlarge Ø 9.5

R ↓

pour serrure
for lock
742958 (2170mm)

742975

746146

746195

742976

742947

Perçage Ø 6.5
Agrandir Ø 9.5
Boring Ø 6.5
Enlarge Ø 9.5

742957
(1895 mm)

742958
(2170 mm)

R : point de référence de la hauteur
R : height reference point

Flandria
 ALUMINIUM SYSTEMES

Portes - Doors
 " ALLURE 69 "

usinages pour serrures et béquilles
 locks and doorhandles machining

PAGE 19

999244

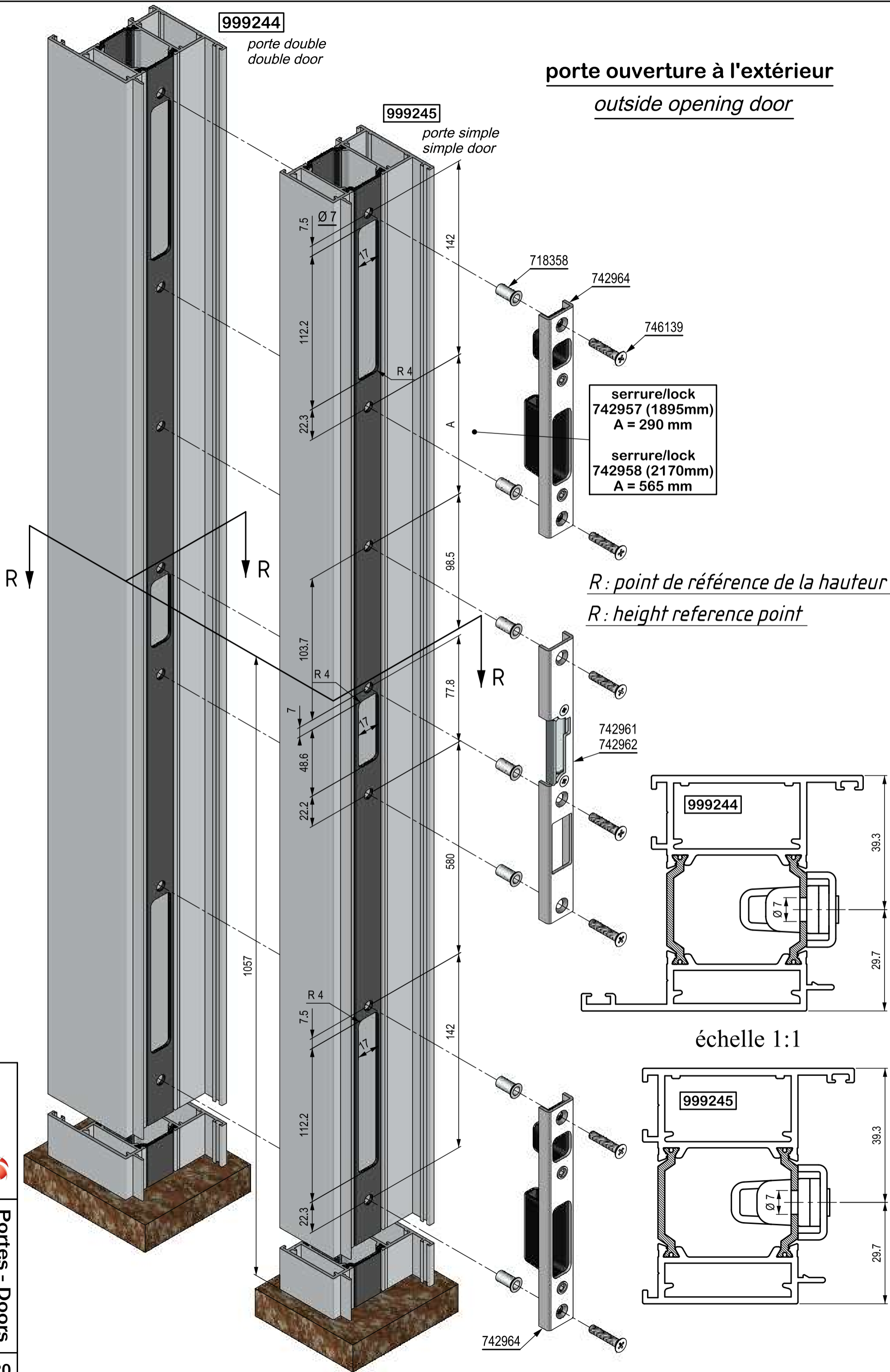
porte double
double door

porte ouverture à l'extérieur

outside opening door

999245

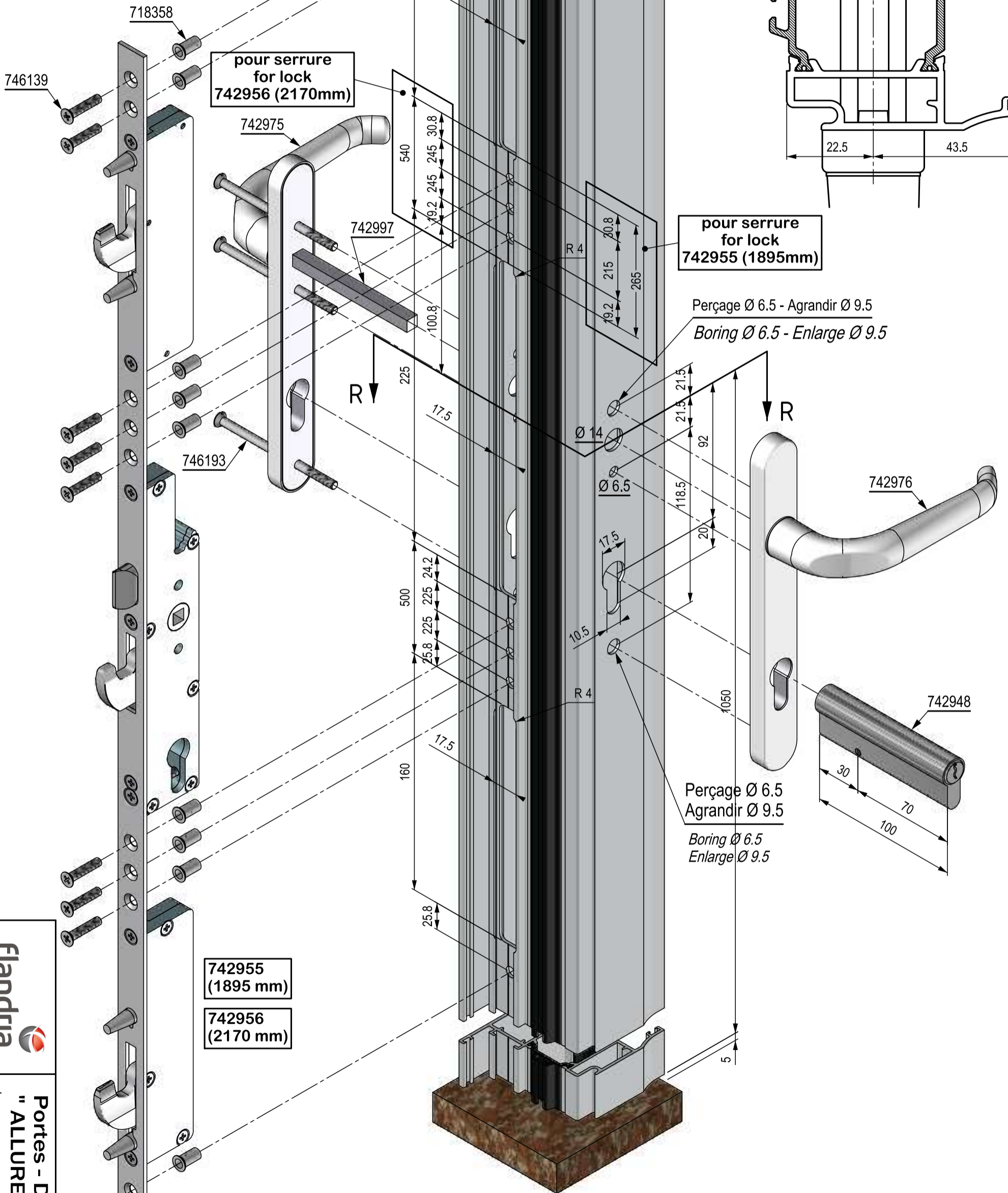
porte simple
simple door



porte-fenêtre ouverture à l'intérieur
inside opening french window

999248

échelle 1:1



R : point de référence de la hauteur
R : height reference point

porte-fenêtre ouverture à l'intérieur
inside opening french window

999234

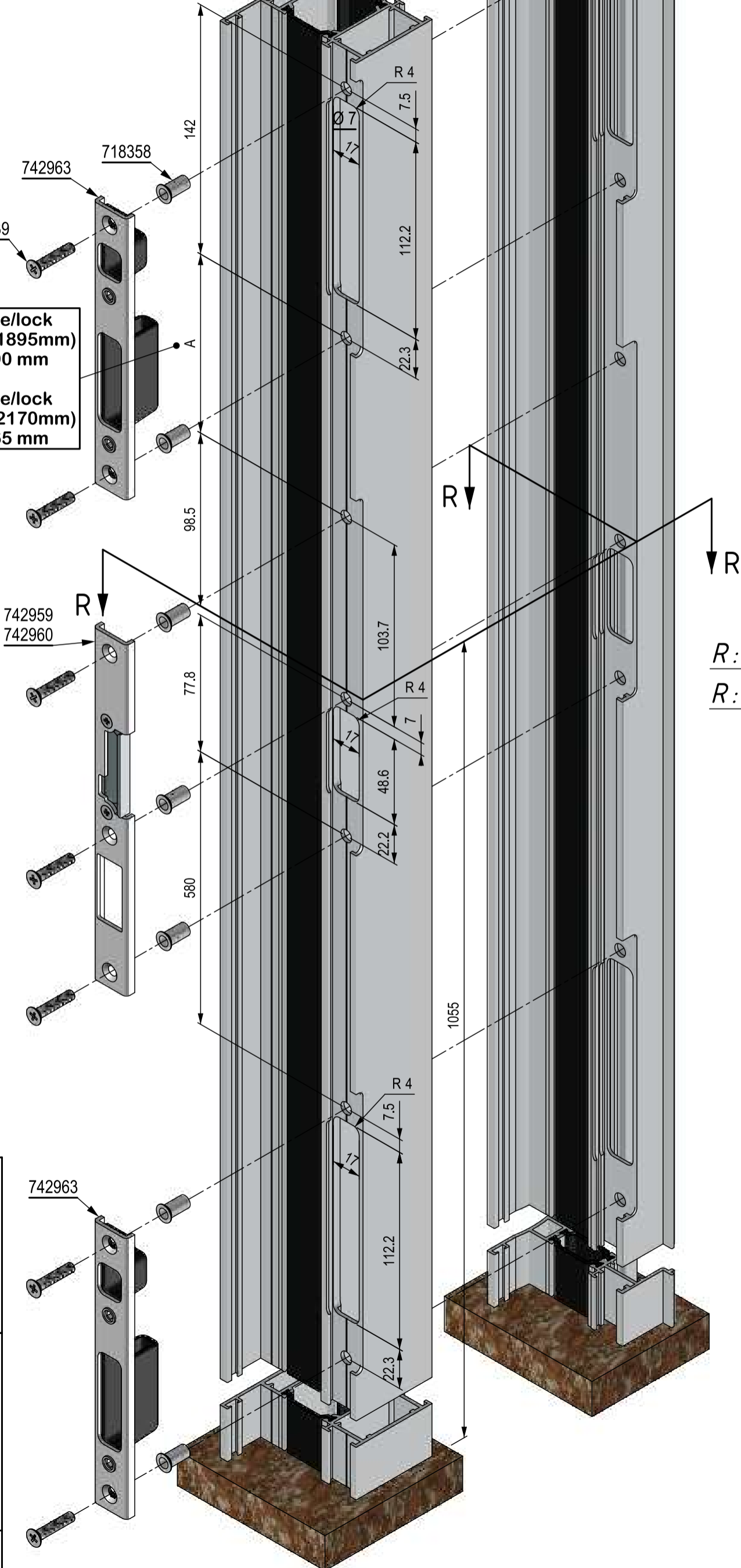
porte-fenêtre double
double french window

999247

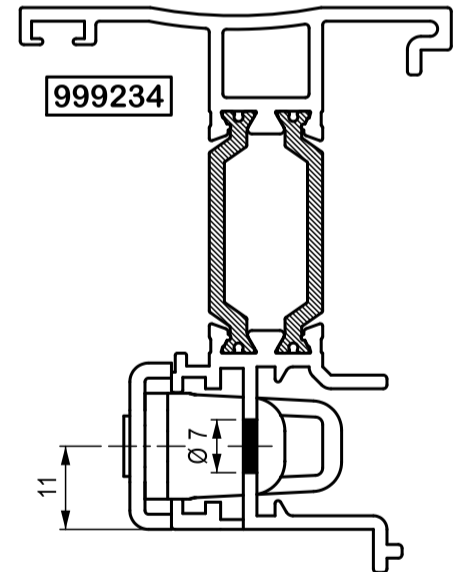
porte-fenêtre simple
simple french window

serrure/lock
742955 (1895mm)
A = 290 mm

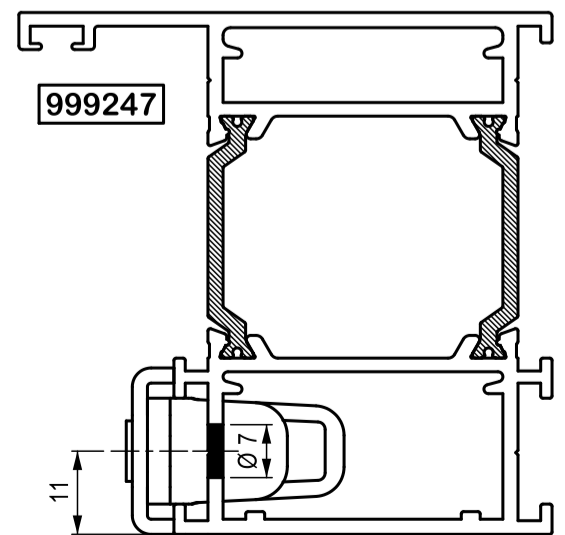
serrure/lock
742956 (2170mm)
A = 565 mm



R : point de référence de la hauteur
R : height reference point

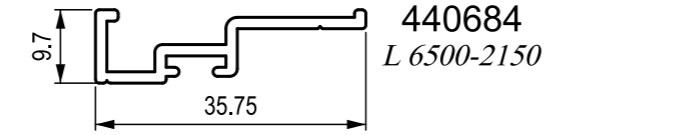
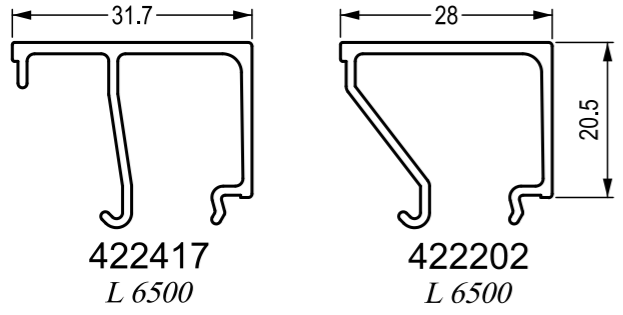
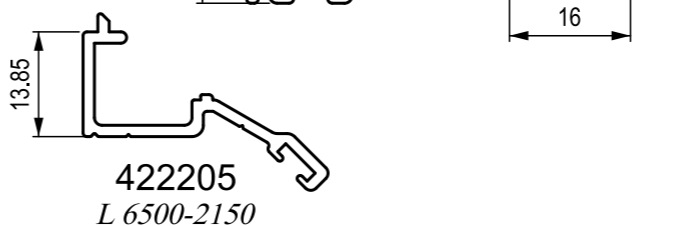
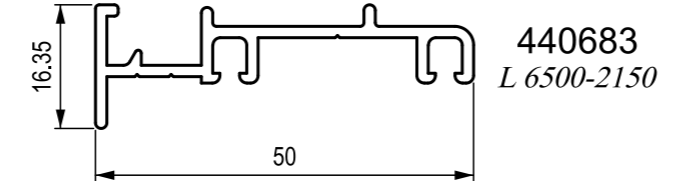
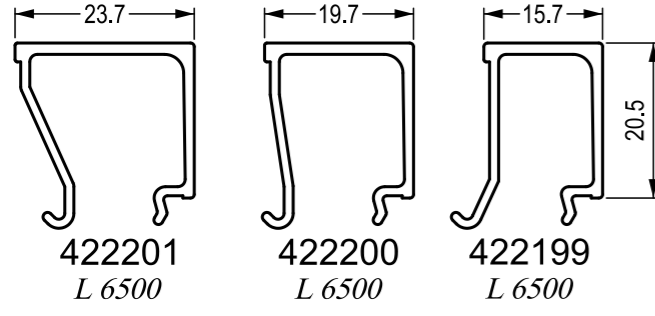
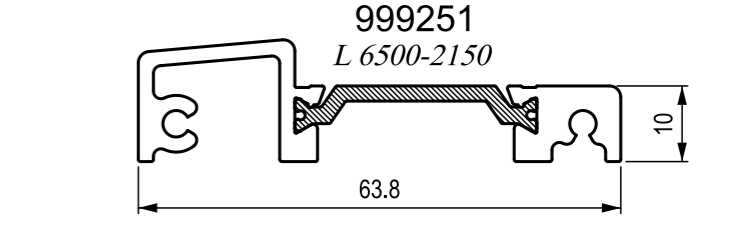
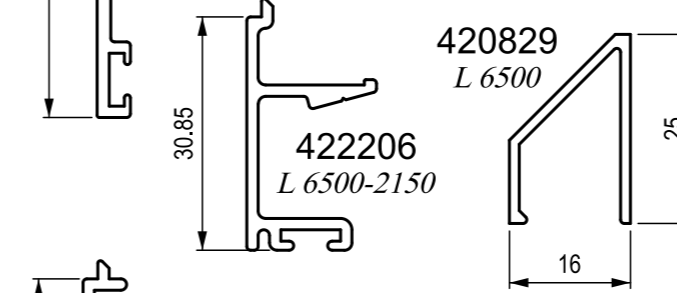
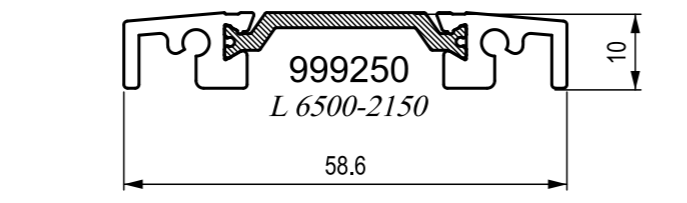
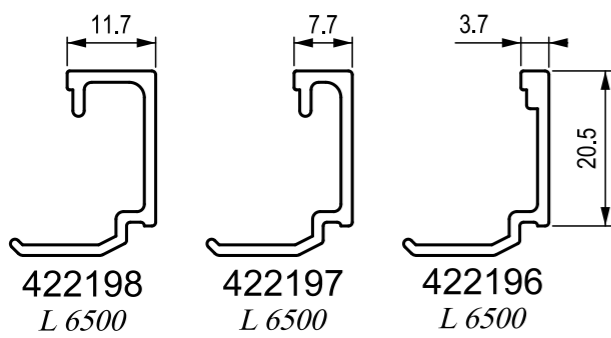
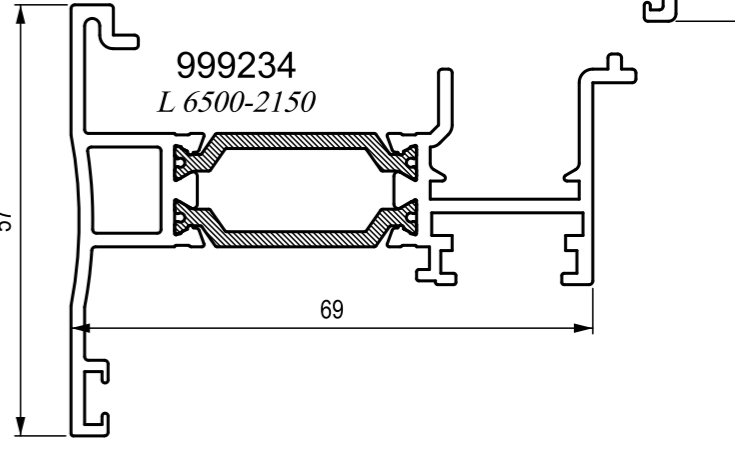
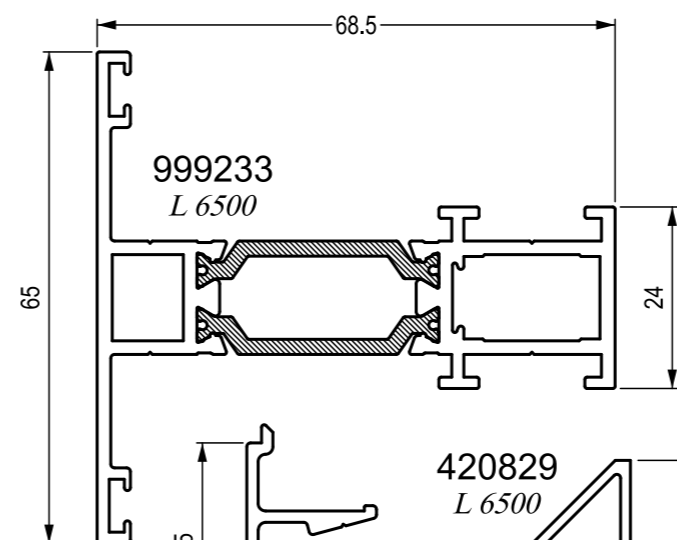
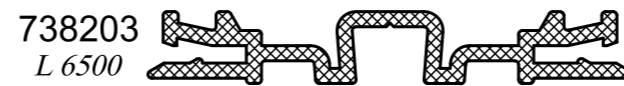
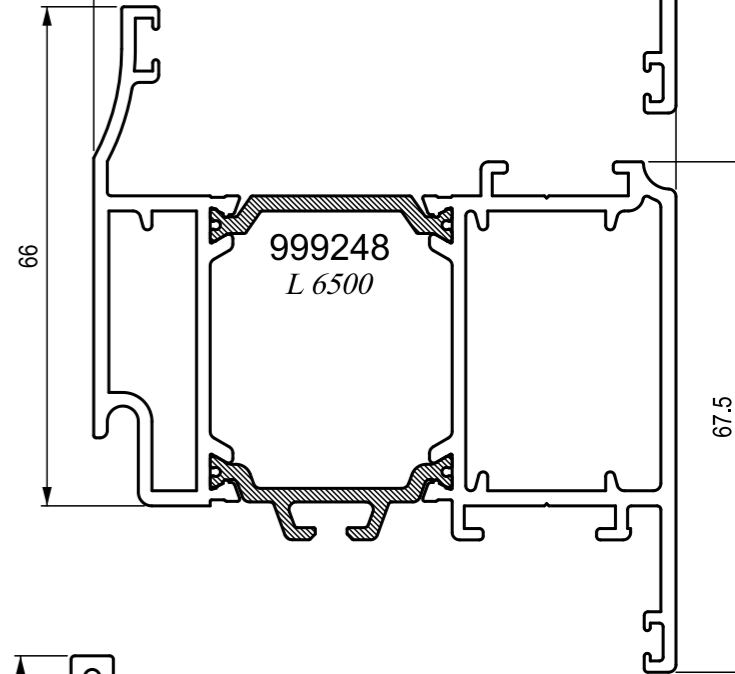
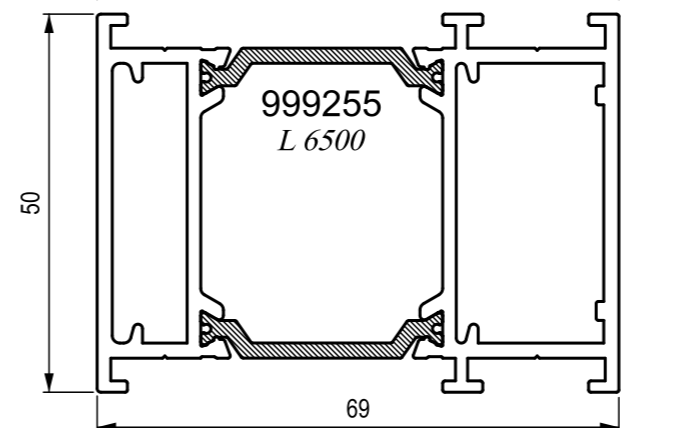
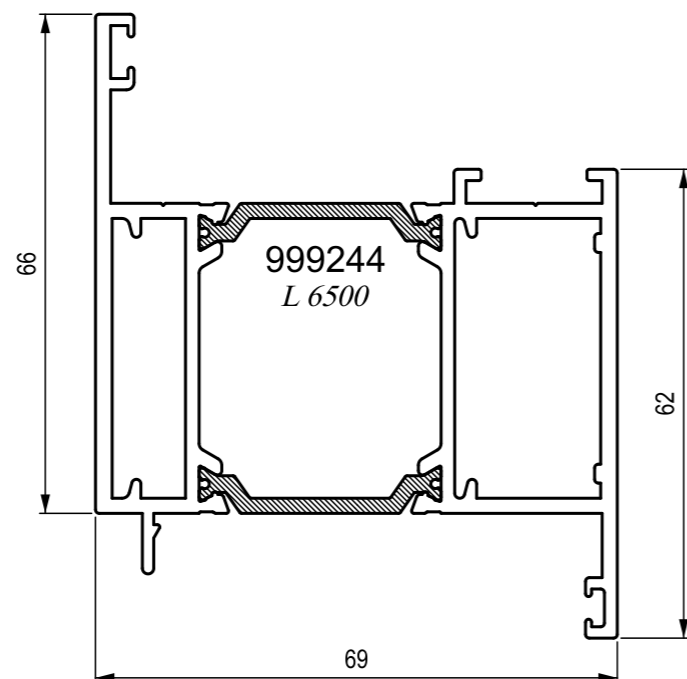
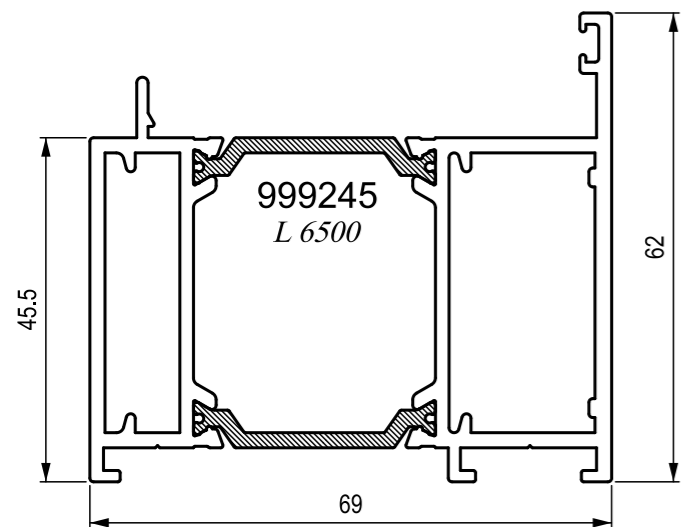
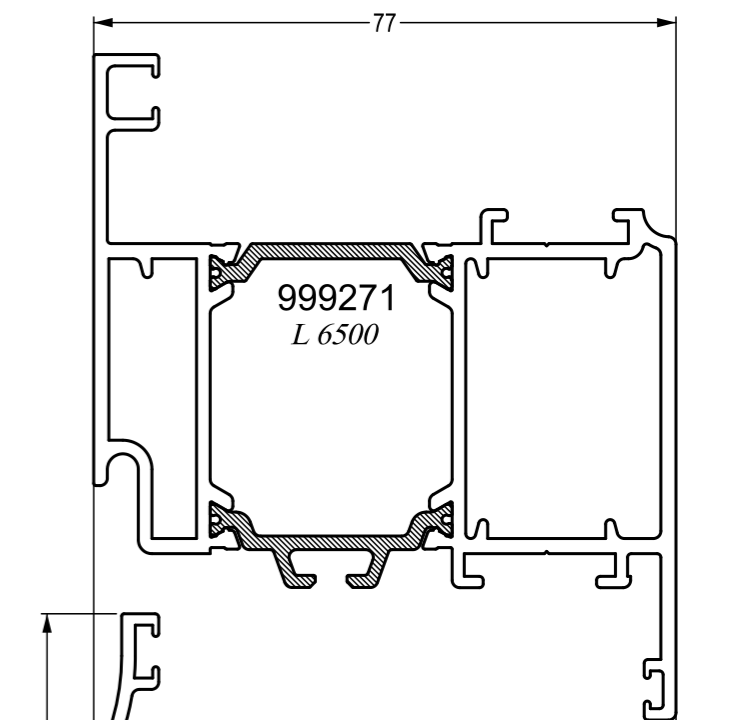
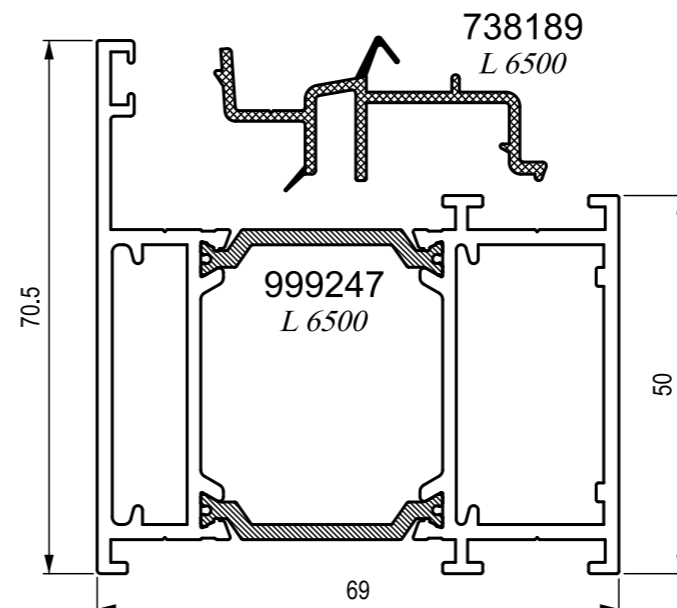
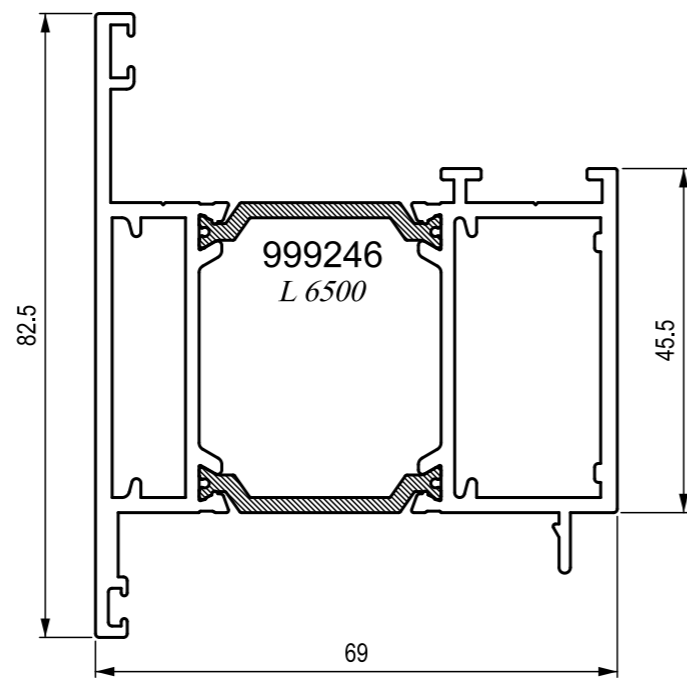
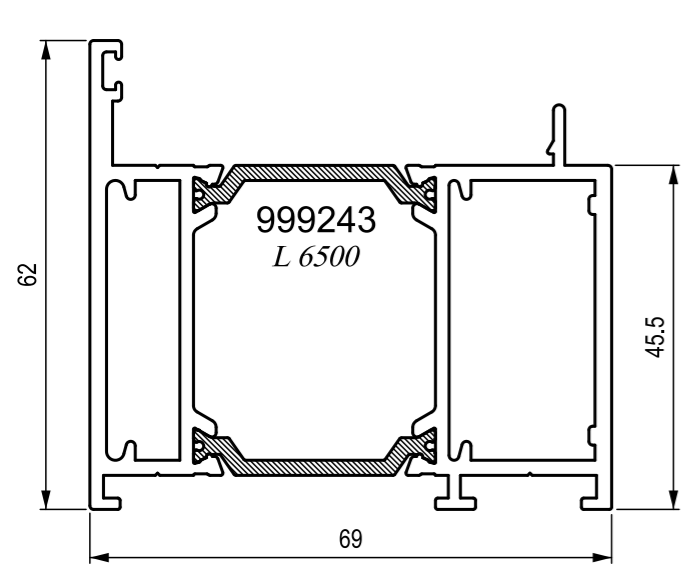


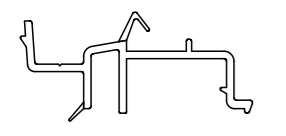
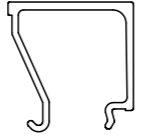
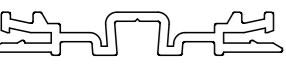
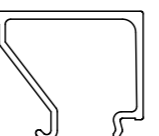
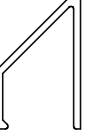
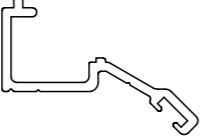
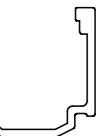
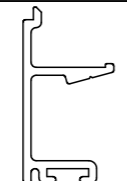

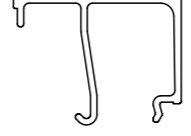

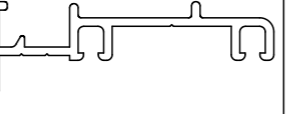
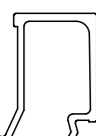
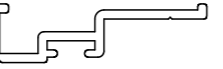

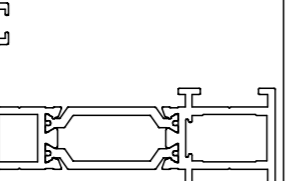
échelle 1:1



Flandria
ALUMINIUM SYSTEMES

Portes - Doors
" ALLURE 69 "
usnjages pour gâches
lock plates machining



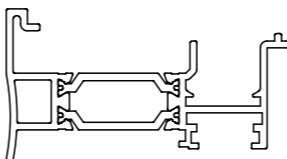
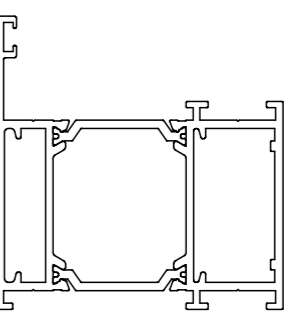
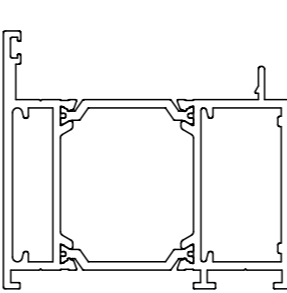
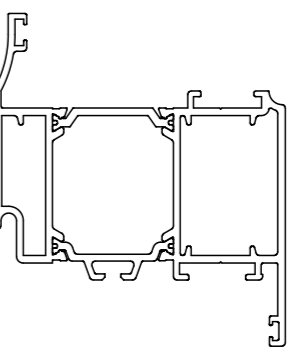
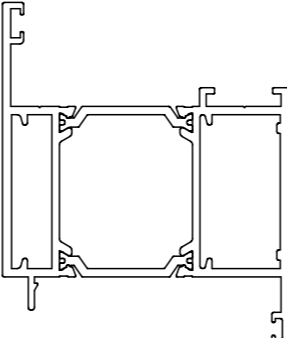
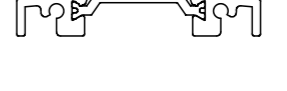
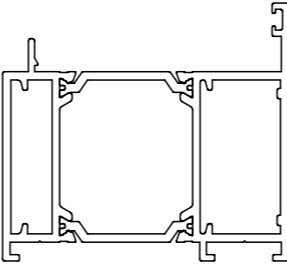
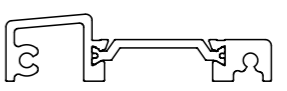
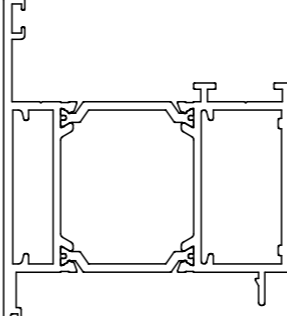
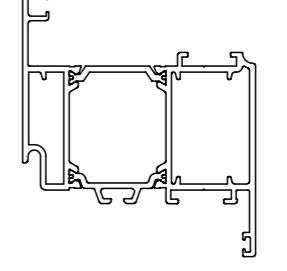
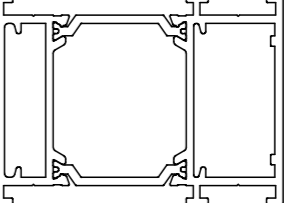
SOCIETE / company : N° CLIENT / customer :					CHANTIER / site : COULEUR / color :				
Profil	Réf	Désignation	Lg	Qté	Profil	Réf	Désignation	Lg	Qté
	738189 PVC	JOINT CENTRAL Middendichting Mitteldichtung Central gasket Uszczelka centralna	6500			422201	PARCLOSE 24 Glaslat 24 Glasleiste 24 Glazing Bead 24 Listwa przyszybowa 24	6500	
	738203 PVC	SUPPORT Steun Stütze Support Podpora	6500			422202	PARCLOSE 28 Glaslat 28 Glasleiste 28 Glazing Bead 28 Listwa przyszybowa 28	6500	
	420829	REJET D'EAU Waterweerder Wasserabstosser Water Repeller Okapnik	6500			422205	PORTE BROSSE PF Borstelhouder TD Bürstenhalter BT Brush holder FW Mocowanie szczotki DO	2150 6500	
	422196	PARCLOSE 4 Glaslat 4 Glasleiste 4 Glazing Bead 4 Listwa przyszybowa 4	6500			422206	PORTE BROSSE PF Borstelhouder TD Bürstenhalter BT Brush holder FW Mocowanie szczotki DO	2150 6500	
	422197	PARCLOSE 8 Glaslat 8 Glasleiste 8 Glazing Bead 8 Listwa przyszybowa 8	6500			422417	PARCLOSE 32 Glaslat 32 Glasleiste 32 Glazing Bead 32 Listwa przyszybowa 32	6500	
	422198	PARCLOSE 12 Glaslat 12 Glasleiste 12 Glazing Bead 12 Listwa przyszybowa 12	6500			440683	PORTE BROSSE P Borstelhouder D Bürstenhalter T Brush holder D Mocowanie szczotki D	2150 6500	
	422199	PARCLOSE 16 Glaslat 16 Glasleiste 16 Glazing Bead 16 Listwa przyszybowa 16	6500			440684	PORTE BROSSE P Borstelhouder D Bürstenhalter T Brush holder D Mocowanie szczotki D	2150 6500	
	422200	PARCLOSE 20 Glaslat 20 Glasleiste 20 Glazing Bead 20 Listwa przyszybowa 20	6500			999233	TRAVERSE 24 Tussenstijl 24 Querprofil 24 Transom 24 Przewiazka 24	6500	

A UTILISER EN CAS DE COMMANDE S.V.P.
to use in case of order please

DATE ET SIGNATURE :
date and signature :



Portes - Doors
" ALLURE 69 "
profils
profiles

SOCIETE / company : N° CLIENT / customer :					CHANTIER / site : COULEUR / color :				
Profil	Réf	Désignation	Lg	Qté	Profil	Réf	Désignation	Lg	Qté
	999234	BATTEMENT Stolp Stulp Double casement Prof. przylgowy	2150 6500			999247	DORMANT 50 Kader 50 Blendrahmen 50 Frame 50 Osciecznica 50	6500	
	999243	DORMANT Deurkader Tür-Rahmen Door frame Osciecznica	6500			999248	OUVRANT 67 Vleugel 67 Flügel 67 Vent 67 Skrzydło 67	6500	
	999244	OUVRANT Z Deurvleugel Z Tür-Flügel Z Doorvent Z Skrzydło Z	6500			999250 anodized natural	SEUIL PORTE Dorpel Deur Schwelle Tür Sill Door prog Drzwi	2150 6500	
	999245	DORMANT OE Deurkader OUT Tür-Rahmen AUSSEN Door frame OUT Osciecznica ZEWE	6500			999251 anodized natural	SEUIL PF Dorpel TD Schwelle BT Sill FW prog DO	2150 6500	
	999246	OUVRANT T Deurvleugel T Tür-Flügel T Doorvent T Skrzydło T	6500			999271	OUVRANT DROIT 67 Recht vleugel 67 Rechte Flügel 67 Straight vent 67 Skrzydło prawo 67	6500	
						999255	REHAUSSEUR 50 Verhoog 50 Erhöhung Profil 50 Raising profile 50 Prof. poszerzający 50	6500	


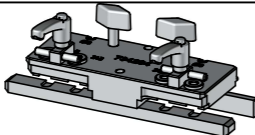
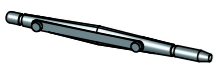
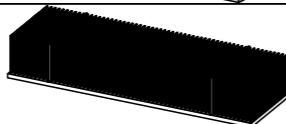
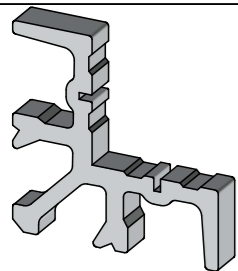


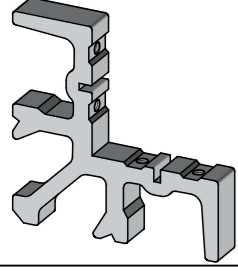
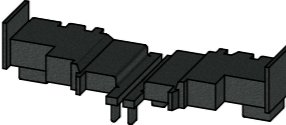

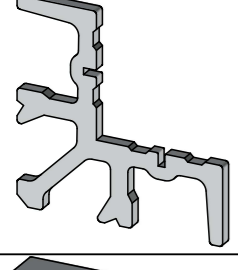
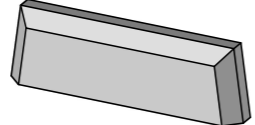
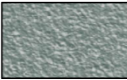
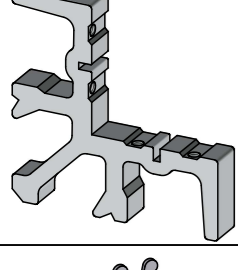
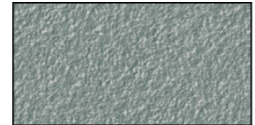
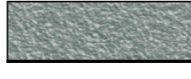
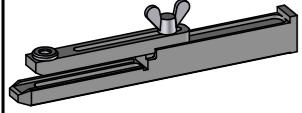
A UTILISER EN CAS DE COMMANDE S.V.P.
to use in case of order please

DATE ET SIGNATURE :
date and signature :



Portes - Doors
" ALLURE 69 "
profils
profiles

PAGE 24

SOCIETE / company : N° CLIENT / customer :				CHANTIER / site : COULEUR / color :			
Accessoire	Réf	Désignation	Qté	Accessoire	Réf	Désignation	Qté
	731082	white COLLE D'ETANCHEITE afdichtingslijm Abdichtungsleim sealing glue klej uszczelniajacy			734284	POINCONNEUSE Ponsmachine Pneumatische Stanze Pneumatic punch tool Wykrawarka pneumatyczna	
		black					
	731083	COLLE PVC PVC lijm PVC Leim PVC glue klej do PCV					
	731084	PRODUIT NETTOYAGE reinigungsprodukt Reinigungsprodukt cleaning product produkt do czyszczenia			734285	PRESSE - POINCONNEUSE Ponsmaschine - pers Pneumatische Stanze - Presse Pneumatic punch tool - press Pneumatyczny silownik	
	732126 brut mill finish	AIGUILLE DE BLOCAGE Blokkeerpin Verbindungsstift Locking pin Igla blokady			734294	GABARIT PERCAGE - EQUERRE Boormal - hoek Bohrschablone - Eckverbinder Boring jig set - corner Szabl. wierc. - naroznik	
	732269	GOUPILLE Pen Kegel Pin Kolek			736009	TAPIS 60 x 10 Tapijt 60 x 10 Matte 60 x 10 Carpet 60 x 10 Dywan 60 x 10	
	732312	EQUERRE A SERTIR Klemhoek Eckverbinder Stanzbbar Clamping corner Naroznik do zacisk.			736018	BROSSE TRIFIN 7 x 7,5 Borstel TRIFIN 7 x 7,5 Bürste TRIFIN 7 x 7,5 Brush TRIFIN 7 x 7,5 Szczotka TRIFIN 7 x 7,5	
					736020	BROSSE PORTE 20 Deurborstel 20 Türbürste 20 Doorbrush 20 Szczotka dolna do drzwi 20	
	732313	EQUERRE A VISSER Vijshoek Eckverbinder Schraubbar Screwing corner Naroznik do skrec.			737170 EPDM	EMBOUIT BATTEMENT Stolpeindstück Stulpendstück Sealing double casement Nakładka przylgowa	
					738141	JOINT BUTEE Aanslag glasrubber Glasdichtung Butted glazing gasket Uszczelka przylgowa	
	732314	EQUERRE A SERTIR Klemhoek Eckverbinder Stanzbbar Clamping corner Naroznik do zacisk.			738163 black 738163 white	COUPE VENT Afwateringskap Entwasserungsdeckel Cover drain hole Wiatrochron	
					738202 L 1000	MOUSSE 18 x 10 Mousse 18 x 10 Schaum 18 x 10 Foam 18 x 10 Gabka 18 x 10	
	732315	EQUERRE A VISSER Vijshoek Eckverbinder Schraubbar Screwing corner Naroznik do skrec.			738205 L 1000	MOUSSE 18 x 35 Mousse 18 x 35 Schaum 18 x 35 Foam 18 x 35 Gabka 18 x 35	
					738233 L 10 m	MOUSSE 25 x 8 Mousse 25 x 8 Schaum 25 x 8 Foam 25 x 8 Gabka 25 x 8	
	734283	GABARIT PERCAGE - (742931) Boormal - (742931) Bohrschablone - (742931) Boring jig set - (742931) Szabl. wierc. - (742931)		* = SPECIFIER LA COULEUR color to specify			

A UTILISER EN CAS DE COMMANDE S.V.P.
to use in case of order please

DATE ET SIGNATURE :
date and signature :



Portes - Doors
" ALLURE 69 "
Accessoires
Hardware

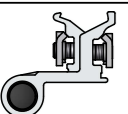



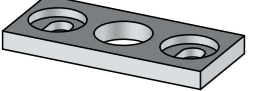

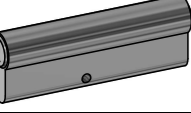



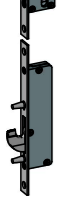
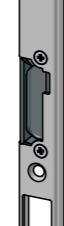
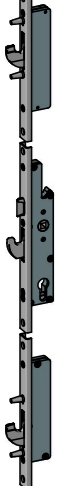
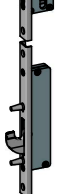
SOCIETE / company : N° CLIENT / customer :				CHANTIER / site : COULEUR / color :			
Accessoire	Réf	Désignation	Qté	Accessoire	Réf	Désignation	Qté
	738239	JOINT A BOURRER 2-4 Insteek glasrubber 2-4 Glasdichtung 2-4 Glazing gasket 2-4 Uszczelka osadcza 2-4			742987 PVC	EMBOUIT BATTEMENT P Stolpeindstück D Stulpendstück T Sealing double casement D Nakładka przylgowa D	
						746007 inox	VM TFHC M6-10 MV VBH M6-10 MS SIH M6-10 MS HSCS M6-10 Wkret metr. M6-10
	738240	JOINT A BOURRER 4-6 Insteek glasrubber 4-6 Glasdichtung 4-6 Glazing gasket 4-6 Uszczelka osadcza 4-6			746038 inox	VM STHC M6-15 CUJV MSV BHK M6-15 MGS IHRS M6-15 MSS HSCP M6-15 Wkret metr. M6-15	
							
	738241	JOINT A BOURRER 5-7 Insteek glasrubber 5-7 Glasdichtung 5-7 Glazing gasket 5-7 Uszczelka osadcza 5.7			746130 poz-inox	VT TCBL Ø 5.5 x 38 PV PC Ø 5.5 x 38 BS L Ø 5.5 x 38 TS PH Ø 5.5 x 38 Wkret samogw. Ø 5.5 x 38	
							
	738249	JOINT A BOURRER 3-5 Insteek glasrubber 3-5 Glasdichtung 3-5 Glazing gasket 3-5 Uszczelka osadcza 3-5			746158 poz-inox	VT TF Ø 3.9 x 25 PV V Ø 3.9 x 25 BS S Ø 3.9 x 25 TS CS Ø 3.9 x 25 Wkret Ø 3.9 x 25	
							
	742697	PATTE DE SCELLEMENT Dook Maueranker Fixing lug Kotew			746161 poz-inox	VT TF Ø 5.5 x 38 PV V Ø 5.5 x 38 BS S Ø 5.5 x 38 TS CS Ø 5.5 x 38 Wkret Ø 5.5 x 38	
							
	742929 brut mill finish	TASSEAU INT. T-verbinding binnen Innen T-Verbindung Connecting bracket inside Lacznik wew.			746170 poz-inox	VT AUTOPERCEUSE TCL-Z Ø 4.85 x 25 Zelfborende pancilinderschroef Linsen Bohrschraube Self-drilling pan head screw Wkret samogwintujacy	
							
	742933 brut mill finish	TASSEAU EXT. T-verbinding buiten Aus. T-Verbindung Connecting bracket outside Lacznik zew.			746171 poz-inox	VT AUTOPERCEUSE TCL-Z Ø 3.5 x 13 Zelfborende pancilinderschroef Linsen Bohrschraube Self-drilling pan head screw Wkret samogwintujacy	
							
	742945 PVC	CALE SEUIL PORTE FEN Steunblok terrasdeur Schwelleklotz Glastür Sill support french-window Wkładka prog drzwi obw			746172 poz-inox	VT AUTOPERCEUSE TCL-Z Ø 3.5 x 19 Zelfborende pancilinderschroef Linsen Bohrschraube Self-drilling pan head screw Wkret samogwintujacy	
							
	742946 PVC	CALE SEUIL PORTE Steunblok dorpel deur Schwelleklotz Tür Sill support door Wkładka prog drzwi			746173 poz-inox	VT AUTOPERCEUSE TCL-Z Ø 4.2 x 13 Zelfborende pancilinderschroef Linsen Bohrschraube Self-drilling pan head screw Wkret samogwintujacy	
							
	742978 L = 90 cm	JOINT ESCAMOTABLE PF Opklapbare rubber TD Einziehbare Dichtung GT Retractable gasket FW Uszczelka dolne auto DO			746176 poz-inox	VT AUTOPERCEUSE TCL-Z Ø 4.2 x 25 Zelfborende pancilinderschroef Linsen Bohrschraube Self-drilling pan head screw Wkret samogwintujacy	
		742979 L = 100 cm					
	742980 L = 110 cm				746190 inox	VM TFHC M5 x 12 MV VBH M5 x 12 MS SIH M5 x 12 MS HSCS M5 x 12 Wkret metr. M5-12	
	742981 L = 90 cm	JOINT ESCAMOTABLE P Opklapbare rubber D Einziehbare Dichtung T Retractable gasket D Uszczelka dolne auto D			746190 inox		
		742982 L = 100 cm					
	742983 L = 110 cm						
				* = SPECIFIER LA COULEUR color to specify			

A UTILISER EN CAS DE COMMANDE S.V.P.
to use in case of order please

DATE ET SIGNATURE :
date and signature :



Portes - Doors
" ALLURE 69 "
Accessoires
Hardware


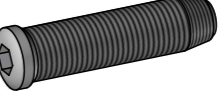


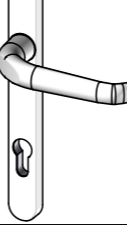
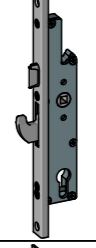

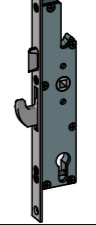
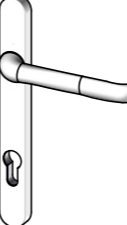
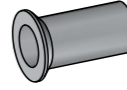
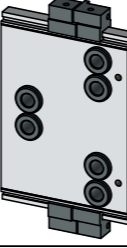
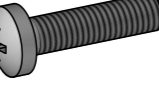
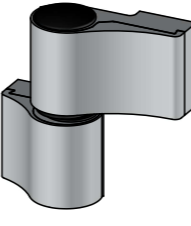
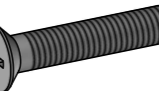
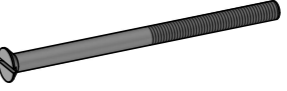

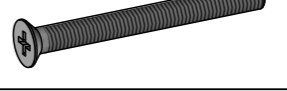
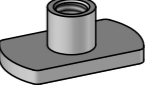
SOCIETE / company : N° CLIENT / customer :				CHANTIER / site : COULEUR / color :			
Accessoire	Réf	Désignation	Qté	Accessoire	Réf	Désignation	Qté
	742786 *	PAUMELLE CHASSIS Raamscharnier Fenster Scharnier Window hinge Zawias okienny			742959	GACHE CENTRALE PF - MULTI P - GAUCHE Slotplaat Terrasdeur - multi p - links Schloßplatte Glastür - multi p - Linker Door lock plate Fwindow - multi p - left Zaczep drzwi obw - wielopunktowy - lewy	
	742862	VERROU DE PORTE Deurgrendel Türgrindel Door bolt Rygiel drzwi			742960	GACHE CENTRALE PF - MULTI P - DROITE Slotplaat Terrasdeur - multi p - rechts Schloßplatte Glastür - multi p - Rechter Door lock plate Fwindow - multi p - right Zaczep drzwi obw - wielopunktowy - prawa	
	742865 anodized	GACHE VERROU HAUT Sluitstuk deurgrendel boven Schliessteil Türriegel Oben Keep upper door bolt Zaczep gora do rygla			742866	GACHE VERROU BAS Sluitstuk deurgrendel onder Schliessteil Türriegel Unten Keep under door bolt Zaczep dolny do rygla	
	742947	CYLINDRE 90-40/50 Cilinder 90-40/50 Zylinder 90-40/50 Cylinder 90-40/50 Wkladka 90-40/50			742948	CYLINDRE 100-30/70 Cilinder 100-30/70 Zylinder 100-30/70 Cylinder 100-30/70 Wkladka 100-30/70	
	742955 1895 mm	SERRURE PF - MULTI P Slot terrasdeur - multi p Türschloß Glastür - multi p Door lock French window - multi p Zamek drzwi obw - wielopunktowy			742961	GACHE CENTRALE PORTE - MULTI P - GAUCHE Slotplaat deur - multi p - links Schloßplatte Tür - multi p - Linker Door lock plate - multi p - left Zaczep zamek drzwi - wielopunktowy - lewy	
	742956 2170 mm				742962	GACHE CENTRALE PORTE - MULTI P - DROITE Slotplaat deur - multi p - rechts Schloßplatte Tür - multi p - Rechter Door lock plate - multi p - right Zaczep zamek drzwi - wielopunktowy - prawa	
	742957 1895 mm	SERRURE PORTE - MULTI P Slot deur - multi p Türschloß - multi p Door lock - multi p Zamek drzwi - wielopunktowy					
	742958 2170 mm						
				* = SPECIFIER LA COULEUR color to specify			

A UTILISER EN CAS DE COMMANDE S.V.P.
to use in case of order please

DATE ET SIGNATURE :
date and signature :



portes - doors
" ALLURE 69 "
fermetures
locks and bolts

SOCIETE / company : N° CLIENT / customer :				CHANTIER / site : COULEUR / color :			
Accessoire	Réf	Désignation	Qté	Accessoire	Réf	Désignation	Qté
	742963	GACHE HAUTE-BASSE PORTE FEN - MULTI P Slotplaat Terrasdeur multi-p hoog-laag Schloßplatte Glastür multi-p Oben-Unten Door lock plate Fwindow multi-p upper-lower Zaczep gora-dol drzwi balkon - wielopunktowy			742993 Lg = 50	VIS FIXATION PAUMELLE Vijs scharnierbevestiging Schraube Scharnierbefestigung Screw hinge fixation Zruba do zawiasu	
	742964	GACHE HAUTE-BASSE PORTE - MULTI P Slotplaat deur 5-p - hoog-laag Schloßplatte Tür 5-p - Oben-Unten Door lock plate 5-p - upper-lower Zaczep gora-dol drzwi - wielopunktowy			742997 Lg = 150	TIGE CARRE 8 Vierkante stang 8 Quadratspindel 8 Square rod 8 Os kwadrat 8	
	742975 *	BEQUILLE PORTE INT Deurkruk binnen Türgriff Innen Doorhandle inside Klamka Wew drzwi			743034	SERRURE PORTE - 1 P Slot deur - 1 p Türschloß - 1 p Door lock - 1 p Zamek drzwi - 1 p	
	742976 *	BEQUILLE PORTE EXT Deurkruk buiten Türgriff außen Doorhandle outside Klamka Zew drzwi			743035	SERRURE PF - 1 P Slot terrasdeur - 1 p Türschloß Glastür - 1 p Door lock French window - 1 p Zamek drzwi obw - 1 p	
	742977 *	BEQUILLE PLATE EXT Platte Deurkruk buiten Flache Türgriff außen Flat doorhandle outside Klamka plaska drzwi zewn.			718358 Alu	ECROU NOYE TF M5 Blindklinkmoer VK M5 Blindnietmutter SK M5 Blind rivet nut CSH M5 Nakretka M5	
	742984	GABARIT PAUMELLE PORTE Boormal deurscharnier Bohrschablone Türscharnier Boring jig set doorhinge Szablon zawias drzwi			746034 poz-inox	VM TCBL M5-20 MV BC M5-20 MS FK M5-20 MS PH M5-20 Wkret M5-20	
	742985 *	PAUMELLE PORTE Deurscharnier Türscharnier Doorhinge Zawias drzwi			746139 poz-inox	VM TF M5-25 MV V M5-25 MS S M5-25 MS CS M5-25 Wkret M5-25	
					746146 inox	VM TFF M5-80 MV VZG M5-80 MS SS M5-80 MS SCS M5-80 Wkret M5-80	
					746193 inox	VM TFF M5-90 MV VZG M5-90 MS SS M5-90 MS SCS M5-90 Wkret M5-90	
					746195 poz-inox	VM TF M5-50 MV V M5-50 MS S M5-50 MS CS M5-50 Wkret M5-50	
					746196 acier	ECROU FIX SERRURE M5 Bevestigingsmoer M5 voor slot Befestigungsmutter M5 für Türschloß Fastening nut M5 for doorlock nakretka fix zamek M5	
				* = SPECIFIER LA COULEUR color to specify			

A UTILISER EN CAS DE COMMANDE S.V.P.
to use in case of order please

DATE ET SIGNATURE :
date and signature :



portes - doors
" ALLURE 69 "
fermetures
locks and bolts

PAGE 26