

TABATIERE

hinged skylight



aluminiumsystemes@flandria.com
Tél. +03 (0)3 20 14 59 03

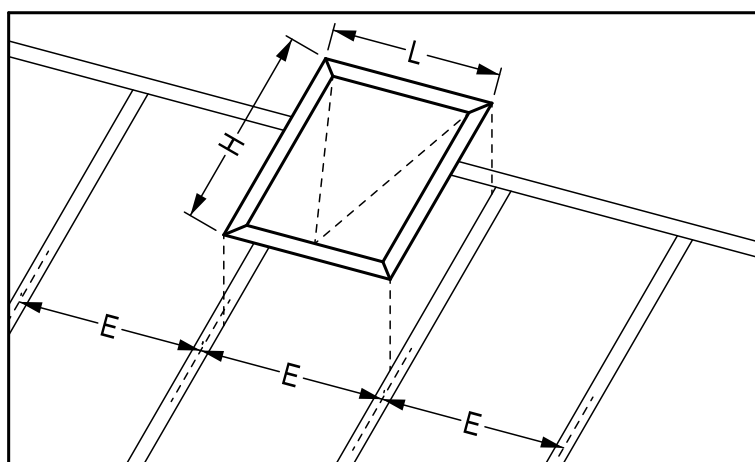
flandria est certifié :



HAUTEUR minimum DU CADRE
Minimum HEIGHT OF THE FRAMEWORK
montage avec vérin à chaîne / Assembling with chain actuator

AVEC coupure thermique / WITH thermal break

toiture VARIANT ==> hauteur minimum 920 mm



Les dimensions minimums du cadre de la tabatière doit être respectée suivant le type de toiture utilisé (tableau ci-dessus).

Le poids maximum du cadre ouvrant ne doit pas excéder 35 Kg. (remplissage ou vitrage compris).

Pour le montage du vérin, se conformer strictement au manuel d'installation fourni.

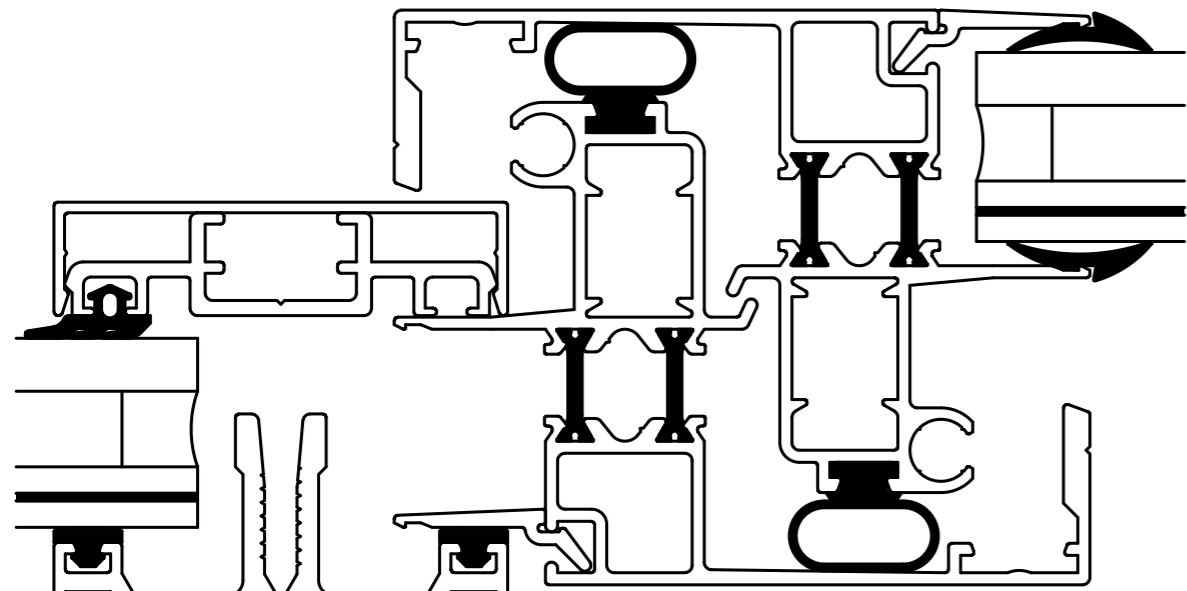
Le non-respect des données techniques indiquées dans ce catalogue ou le manuel d'installation du vérin peut entraîner la détérioration des profilés et/ou du moteur du vérin et nous dégage de toute responsabilité.

The minimum size of the hinged skylight's framework must be respected according to the type of roof (see notice board).

The maximum weight of the opening framework may not exceed 35 Kg. (filling or glazing included).

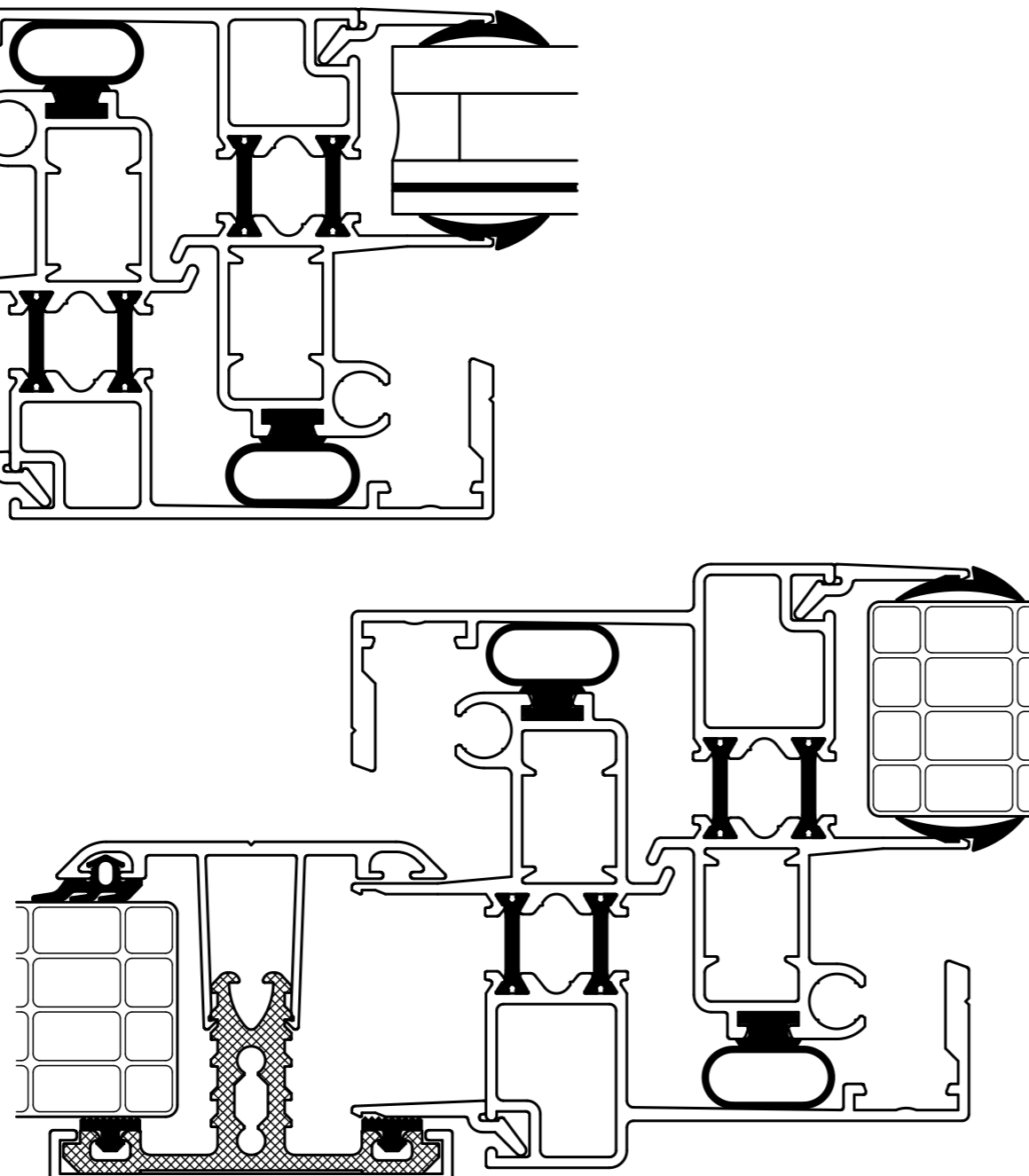
To assembling the actuator, comply strictly to the provided installation manual.

Not respecting the indicated technical data in this catalog or the installation manual of the actuator may entail damage to the profiles and/or the motor of the actuator and relieves us from every responsibility.



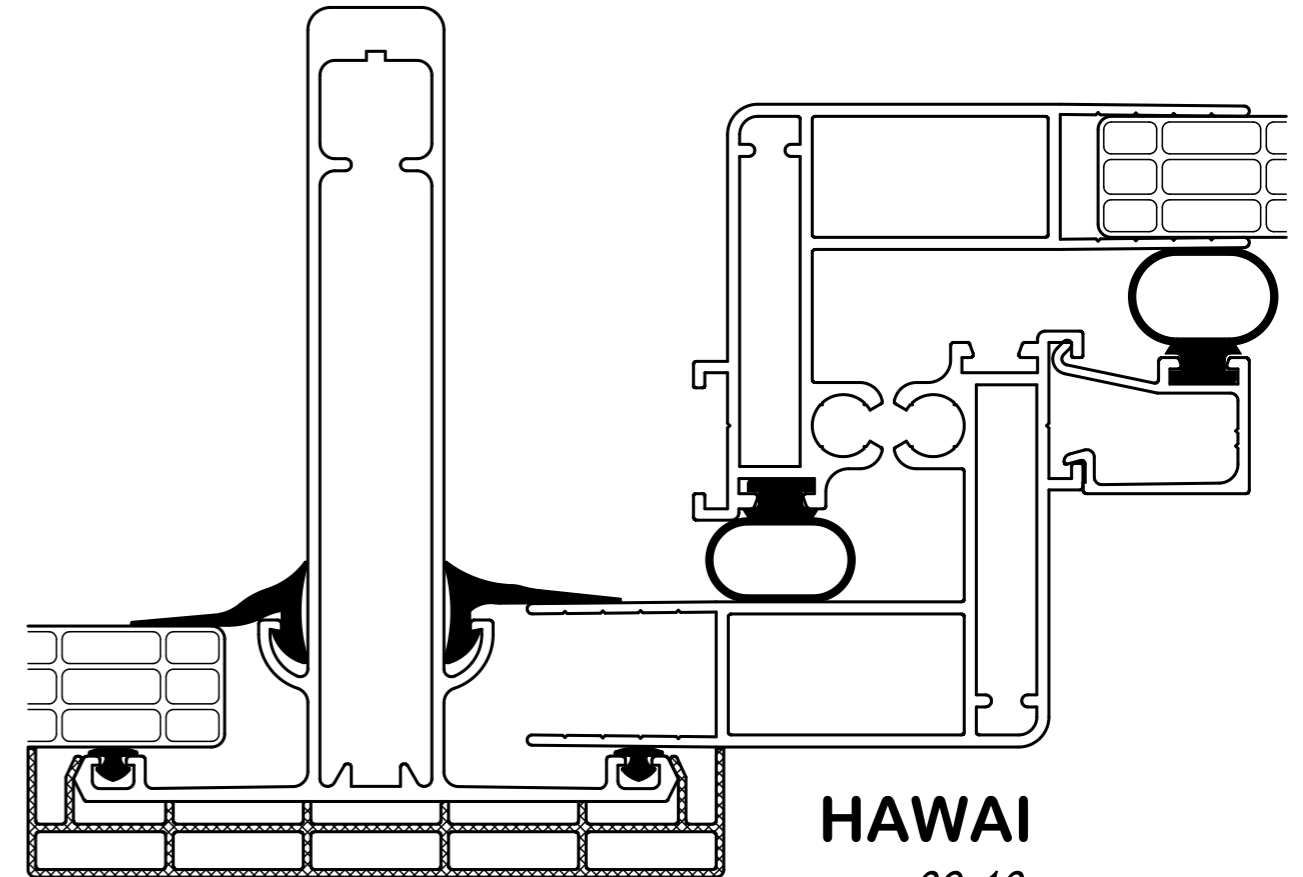
**VARIANT
"classic"**

page 03-04



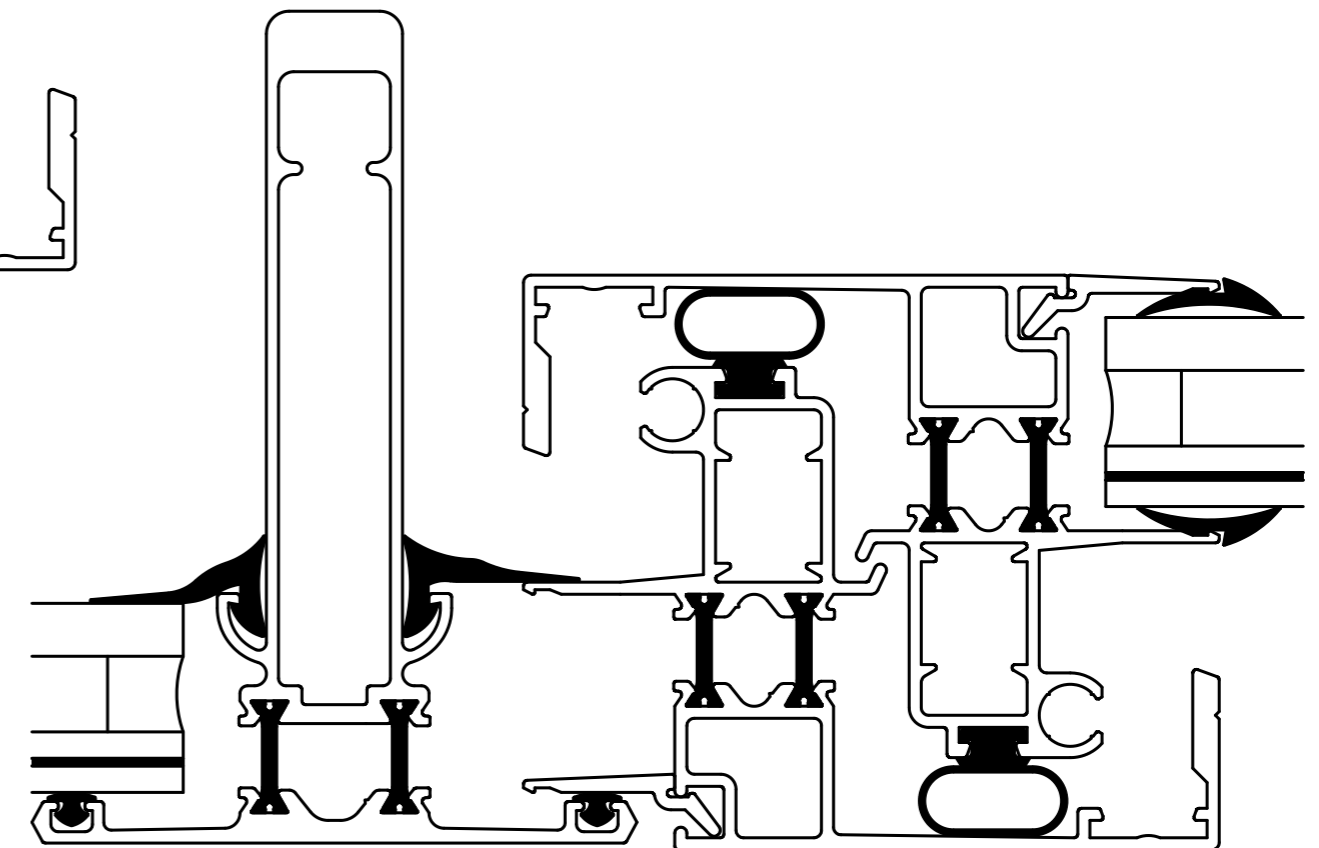
CREAL II

page 05-06



HAWAI

page 09-10



HAWAI

page 07-08

32 mm

100183
couper suivant
la pente de la toiture
cut according
to the roof slope

usiner les coins du cadre
machining the framework corners

100048

430744

100183
couper suivant
la pente de la toiture
cut according
to the roof slope

100183
à coller
to stick on
737145

25 mm

bande d'étanchéité bitumée (non fournie)
bituminized sealingstrip (unavailable)

H mini = 920 mm

angle maxi d'ouverture = ± 20°
maximun angle = ± 20°

longueur d'ouverture de chaîne = ± 28 cm
chain length = ± 28 cm

coupe B - B
section B - B

fixations du vérin non fournis
actuator fixations unavailable
2 vis/screws Chc M4-40
2 écrous/nuts H, M4



" TABATIERE "
Montage sur toiture "VARIANT-classic"
Assembling for "VARIANT-classic" roofing

25 mm

999168

10 mini

100183

couper suivant
la pente de la toiture
cut according
to the roof slope

10°

25

angle maxi d'ouverture = ± 20°
maximum angle = ± 20°

longueur d'ouverture de chaîne = ± 28 cm
chain length = ± 28 cm

H mini = 920 mm

430744

100048

32

100183

couper suivant
la pente de la toiture
cut according
to the roof slope

bande d'étanchéité bitumée (non fournie)
bituminized sealingstrip (unavailable)

coupe B - B
section B - B

32 mm

35°

738158

738131

431233

431209

746174

431095

431207

746147

746173

431211

746175

732191

431203

738085

999169

738121

431241

738121

H A

746053

431241

746007

732154

738121

742810

999169

738085

732191

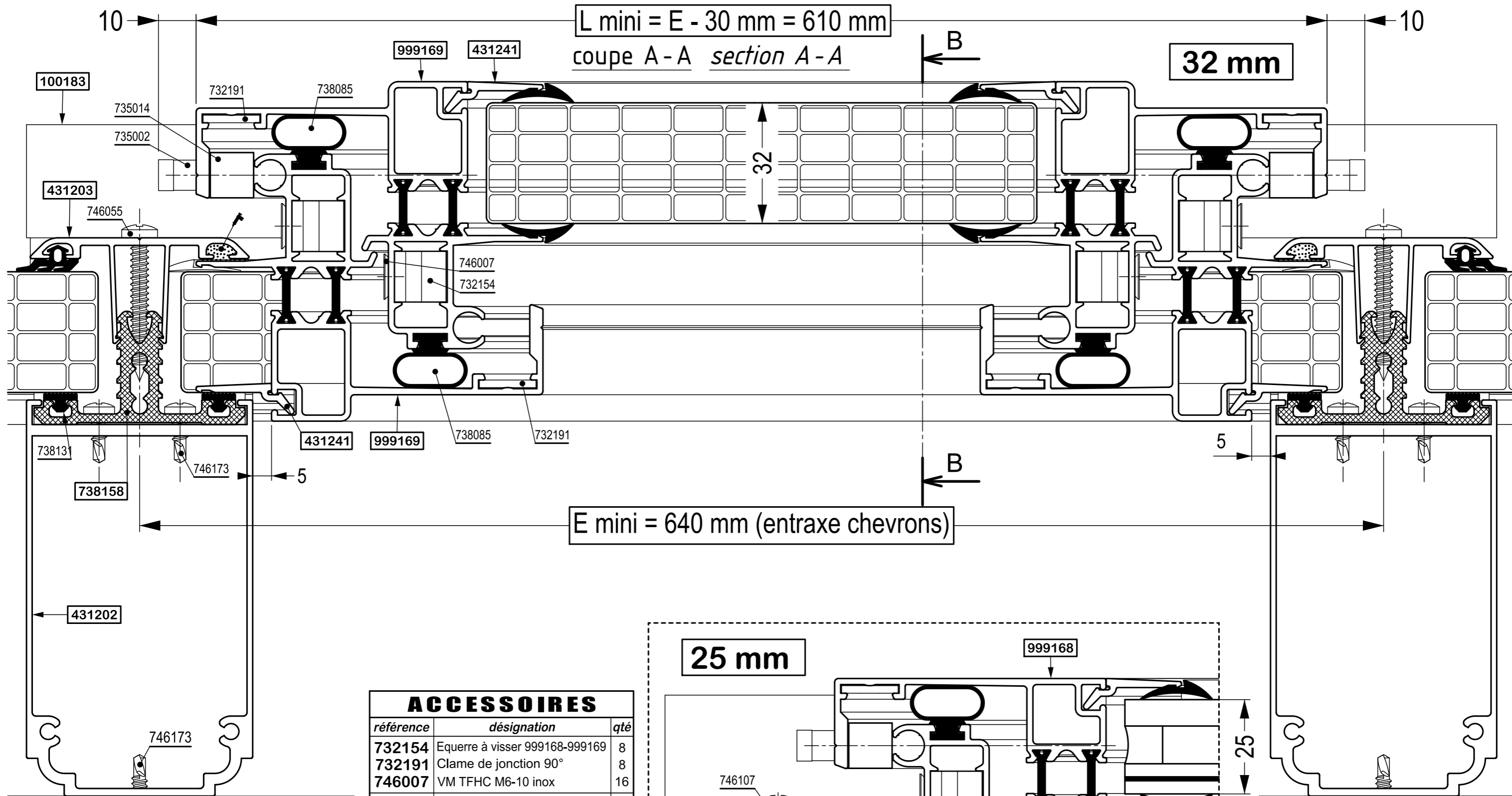
742809

A

fixations du vérin non fournis
actuator fixations unavailable
2 vis/screws Chc M4-40
2 écrous/nuts H, M4



" TABATIERE "
Montage sur toiture " créal II "
Assembling for " créal II " roofing



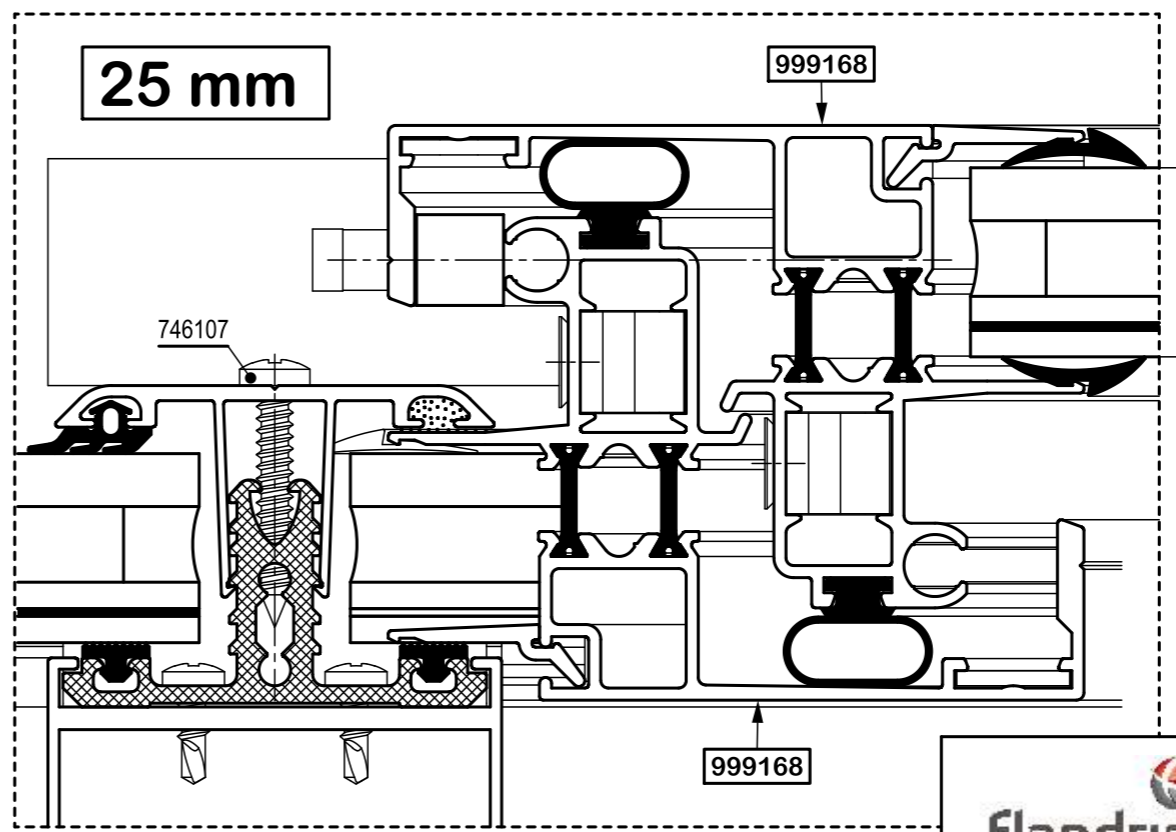
L mini = E - 30 mm = 610 mm

coupe A - A section A - A

32 mm

E mini = 640 mm (entraxe chevrons)

25 mm



ACCESSOIRES

référence	désignation	qté
732154	Equerre à visser 999168-999169	8
732191	Clame de jonction 90°	8
746007	VM TFHC M6-10 inox	16
735002	Axe Ø 8	2
735014	Buselure d'axe	2
746175	VT AUTOPERCEUSE TCL-Z Ø 4.2 x 19 poz-inox	2

JOINTS

référence	désignation	débit
738085	Joint de tabatière	4L + 4H
738121	Joint à bourrer 3	4L + 2H
738122	Joint à bourrer 4	2L

QUINCAILLERIE

référence	désignation	quantité
742809	Vérin à chaîne	1
742810	Fixation 742809-999168/169	1

PROFILS

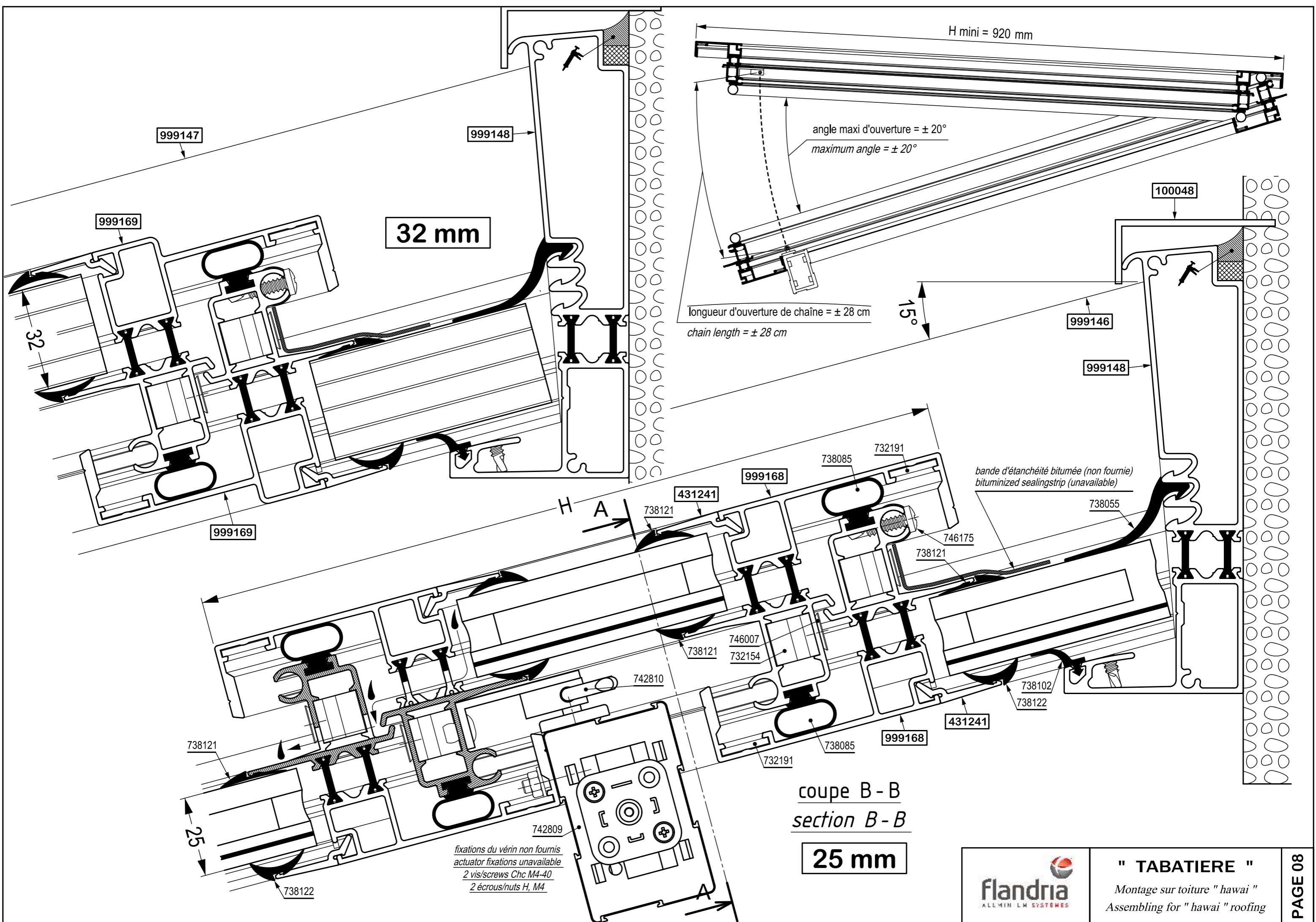
référence	désignation	Q	coupe	débit	remarque
431241	Parclose	2		L - 144	cadre
		2		H - 184	ouvrant
		2		L - 30	cadre
		2		H - 40	dormant
999168 ou 999169	Tabatière 25 ou Tabatière 32	2		L	cadre
		2		H	ouvrant
		2		L	cadre
		2		H	dormant

REMPLISSAGE

Remplissage 25-32 (cales de 5 mm) L - 154 / H - 154



" TABATIERE "
Montage sur toiture " créal II "
Assembling for " créal II " roofing



32 mm

longueur d'ouverture de chaîne = ± 28 cm
chain length = ± 28 cm

H mini = 920 mm

angle maxi d'ouverture = ± 20°
maximum angle = ± 20°

15°

bande d'étanchéité bitumée (non fournie)
bituminized sealingstrip (unavailable)

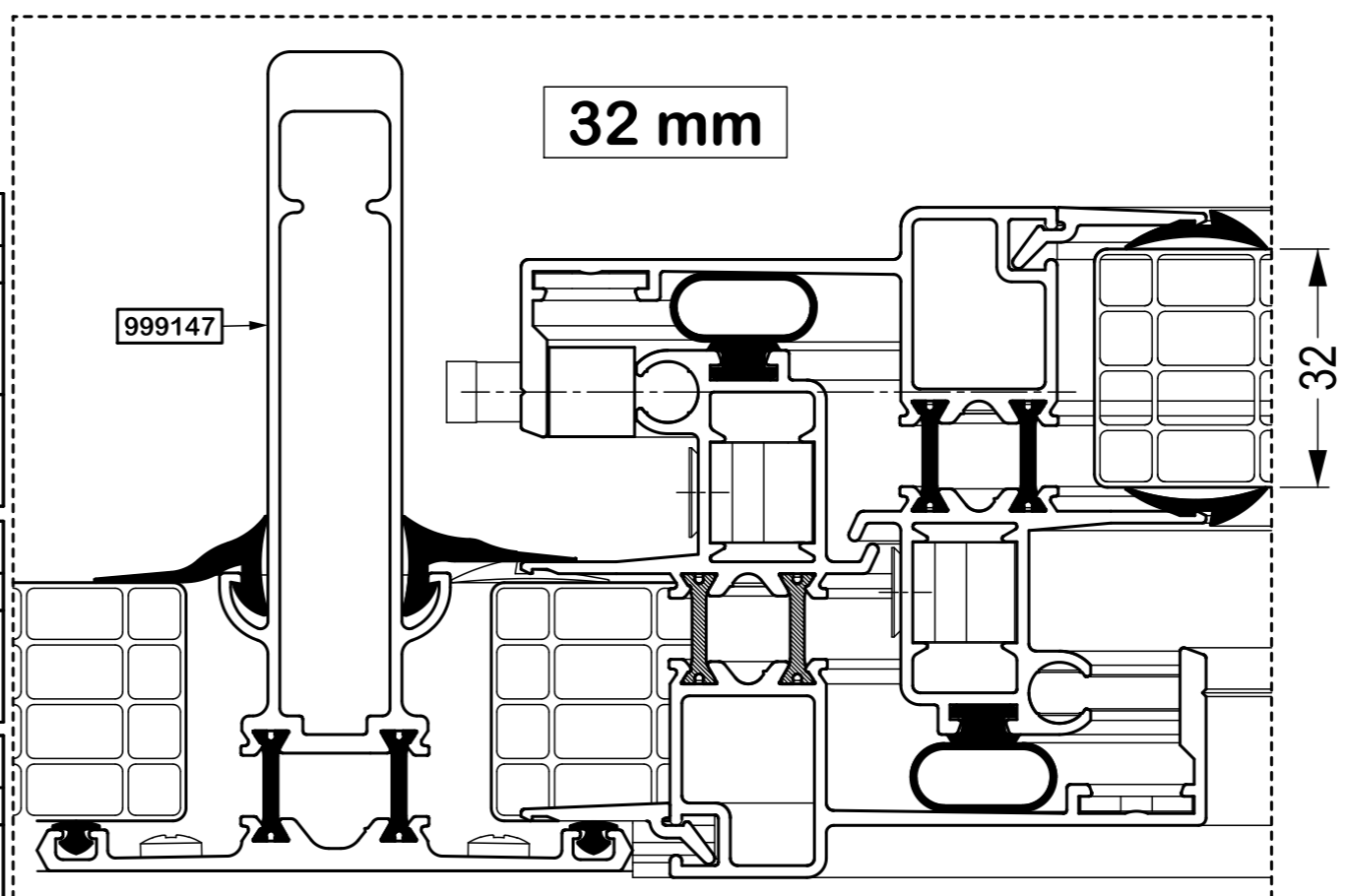
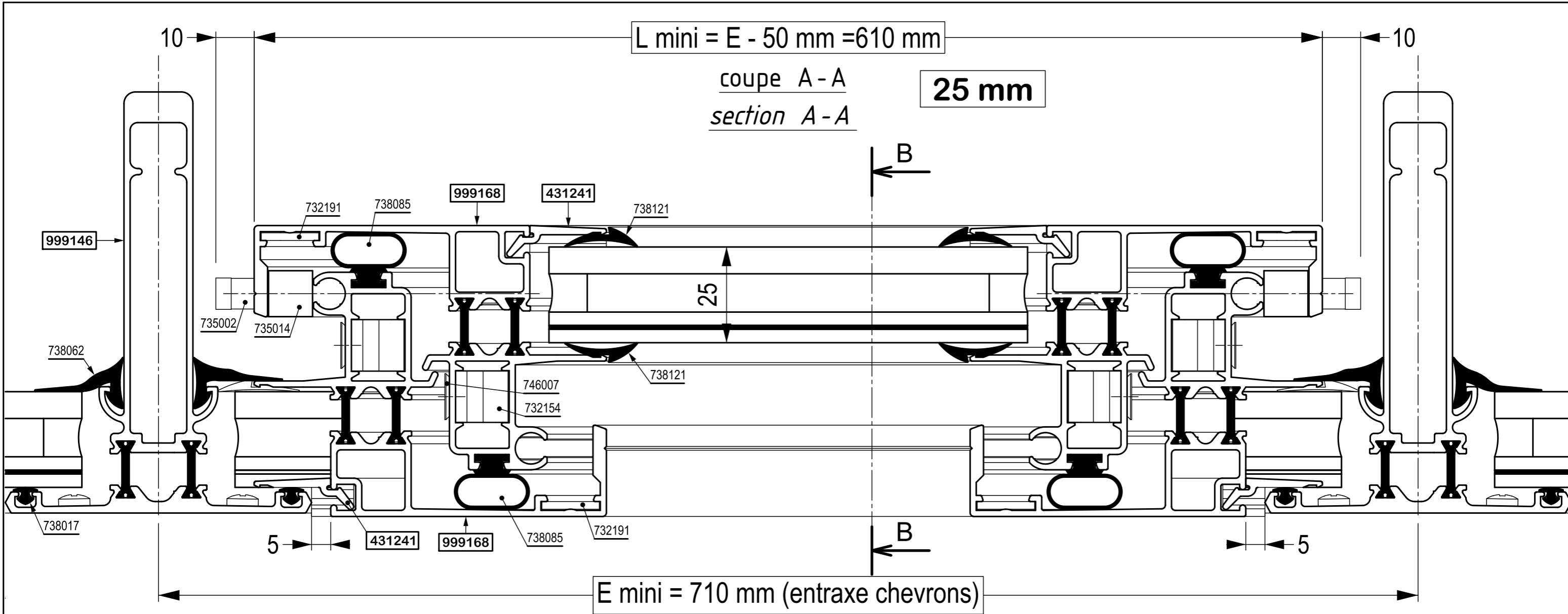
coupe B - B
section B - B

25 mm

fixations du vérin non fournis
actuator fixations unavailable
2 vis/screws Chc M4-40
2 écrous/nuts H, M4



" TABATIERE "
Montage sur toiture " hawai "
Assembling for " hawai " roofing



ACCESSOIRES		
référence	désignation	qté
732154	Equerre à visser 999168-999169	8
732191	Clame de jonction 90°	8
746007	VM TFHC M6-10 inox	16
735002	Axe Ø 8	2
735014	Buselure d'axe	2
746175	VT AUTOPERCEUSE TCL-Z Ø 4,2 x 19 poz-inox	2

JOINTS		
référence	désignation	débit
738085	Joint tabatière	4L + 4H
738121	Joint à bourrer 3	4L + 2H
738122	Joint à bourrer 4	2L

QUINCAILLERIE		
référence	désignation	quantité
742809	Vérin à chaîne	1
742810	Fixation 742809-999168/169	1

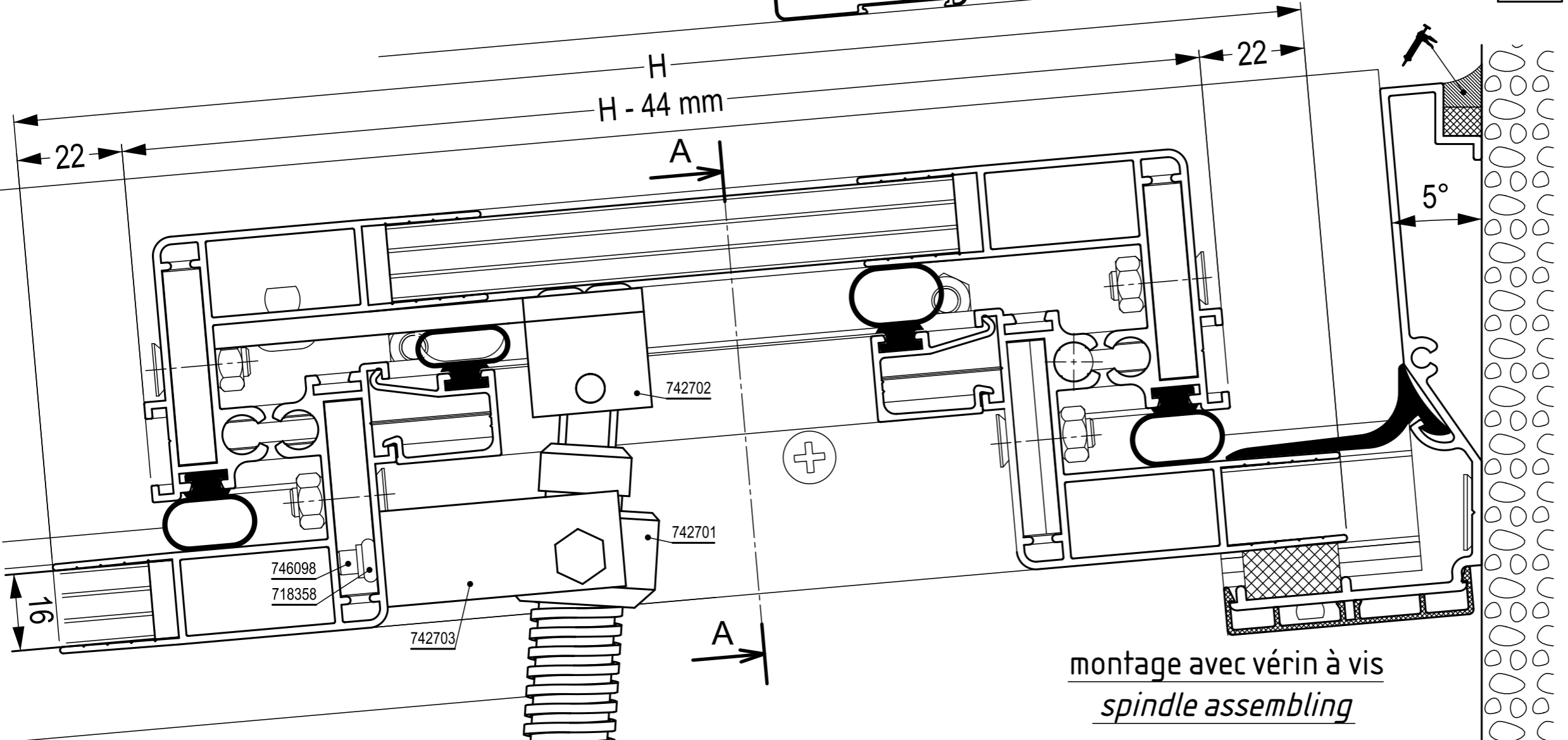
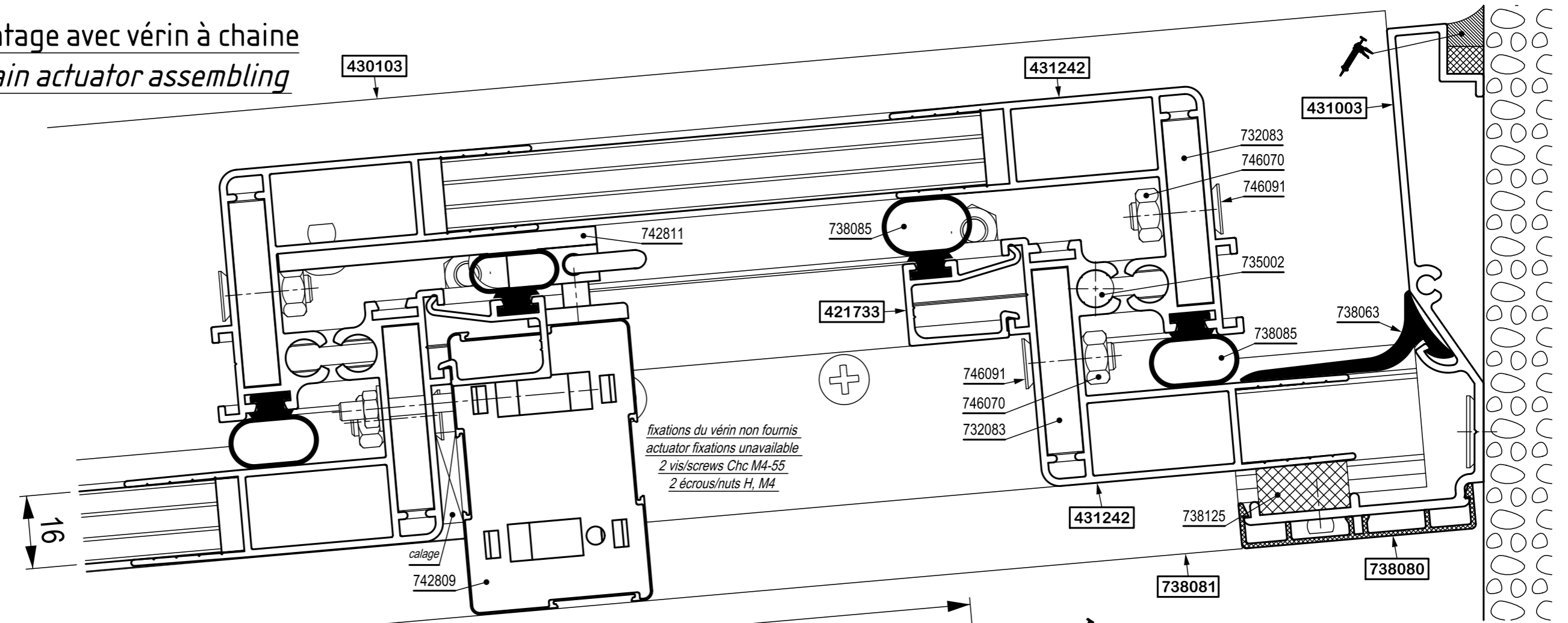
PROFILS					
référence	désignation	Q	coupe	débit	remarque
431241	Parclose	2		L - 144	cadre ouvrant
		2		H - 184	ouvrant
		2		L - 30	cadre dormant
		2		H - 40	dormant
999168 ou 999169	Tabatière 25 ou Tabatière 32	2		L	cadre ouvrant
		2		H	ouvrant
		2		L	cadre dormant
		2		H	dormant

REPLISSAGE	
Remplissage 25-32 (cales de 5 mm)	L - 154 / H - 154

" TABATIERE "
 Montage sur toiture " hawai "
 Assembling for " hawai " roofing



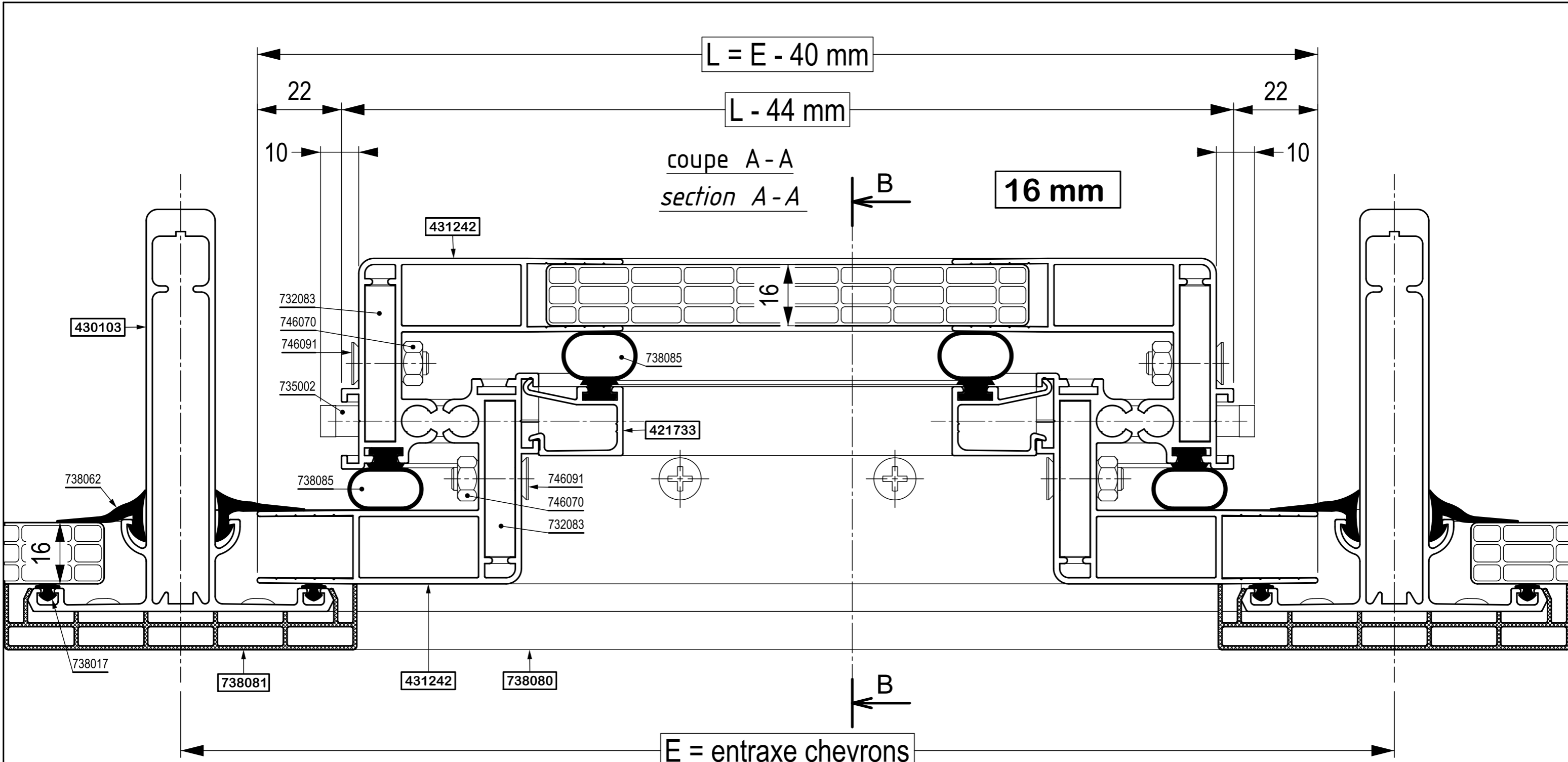
montage avec vérin à chaîne
chain actuator assembling



montage avec vérin à vis
spindle assembling

coupe B - B
section B - B
16 mm

" TABATIERE "
Montage sur toiture " hawai "
Assembling for " hawai " roofing



PROFILS					
référence	désignation	Q	coupe	débit	remarque
421733	Parclose 18	2		L - 147	cadre dormant
		2		H - 191	dormant
431242	Tabatière	2		L	cadre dormant
		2		H	dormant
		2		L - 44	cadre ouvrant
		2		H - 44	ouvrant

REPLISSAGE	
Remplissage 16 (cales de 5 mm)	L - 151 / H - 151

ACCESSOIRES		
référence	désignation	quantité
732083	Equerre à visser 431242	8
746070	Ecrou HCH M6 inox	16
746091	VM TF M6-20 poz-inox	16
735002	Axe Ø 8	2

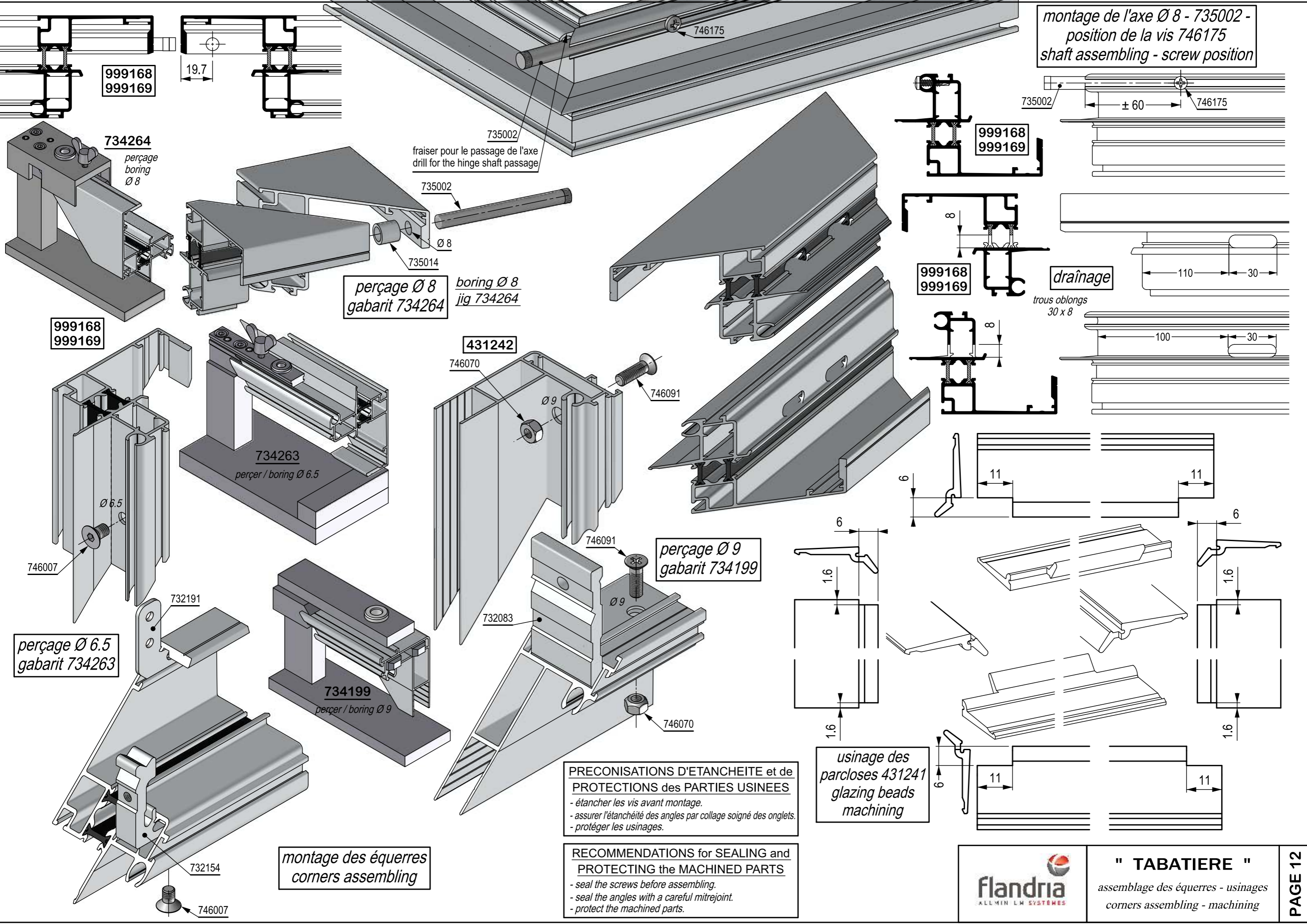
JOINTS		
référence	désignation	débit
738085	Joint tabatière	4L + 4H

QUINCAILLERIE			
référence	désignation	quantité	remarque
742809	Vérin à chaîne	1	vérin à chaîne
742811	Fixation 742809-431242	1	
718358	Ecrou noyé TF M5 alu	2	
742701	Vérin à vis	1	
742702	Fixation sup. 742704-431242	1	vérin manuel
742703	Fixation inf. 742704-431242	1	
742704	Manivelle	1	
746098	VM TH M5 x 15 inox	2	
330047	Tube rond Ø 16 x 1.5		rallonge de manivelle

" TABATIERE "
 Montage sur toiture " hawai "
 Assembling for " hawai " roofing



montage de l'axe Ø 8 - 735002 -
position de la vis 746175
shaft assembling - screw position



999168
999169

19.7

734264

perçage
boring
Ø 8

735002
fraisier pour le passage de l'axe
drill for the hinge shaft passage

735002

735014

perçage Ø 8 gabarit 734264
boring Ø 8 jig 734264

999168
999169

735002

± 60

746175

999168
999169

drainage

trous oblongs
30 x 8

110

30

100

30

999168
999169

734263

perçer / boring Ø 6.5

Ø 6.5

431242

746070

746091

perçage Ø 9
gabarit 734199

746091

732083

Ø 9

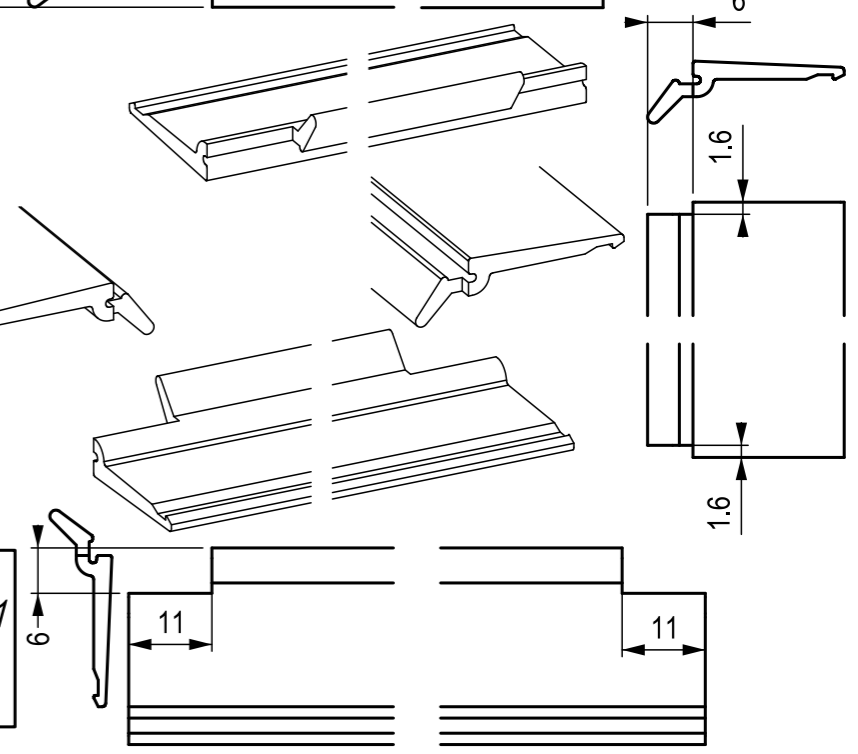
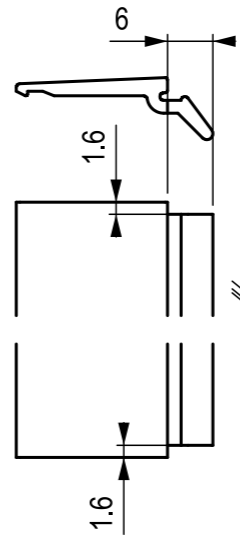
746070

perçage Ø 6.5
gabarit 734263

732191

734199

perçer / boring Ø 9



PRECONISATIONS D'ETANCHEITE et de
PROTECTIONS des PARTIES USINEES
- étancher les vis avant montage.
- assurer l'étanchéité des angles par collage soigné des onglets.
- protéger les usinages.

RECOMMENDATIONS for SEALING and
PROTECTING the MACHINED PARTS
- seal the screws before assembling.
- seal the angles with a careful mitrejoint.
- protect the machined parts.

usage des
parclozes 431241
glazing beads
machining

montage des équerres
corners assembling

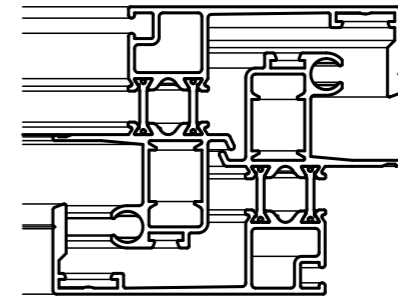
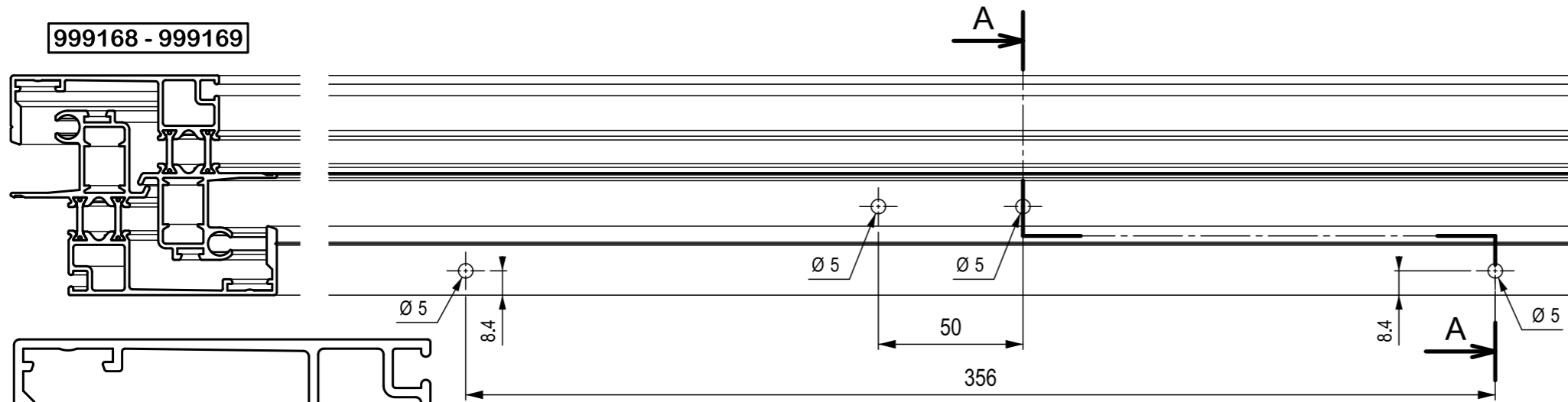
732154

746007

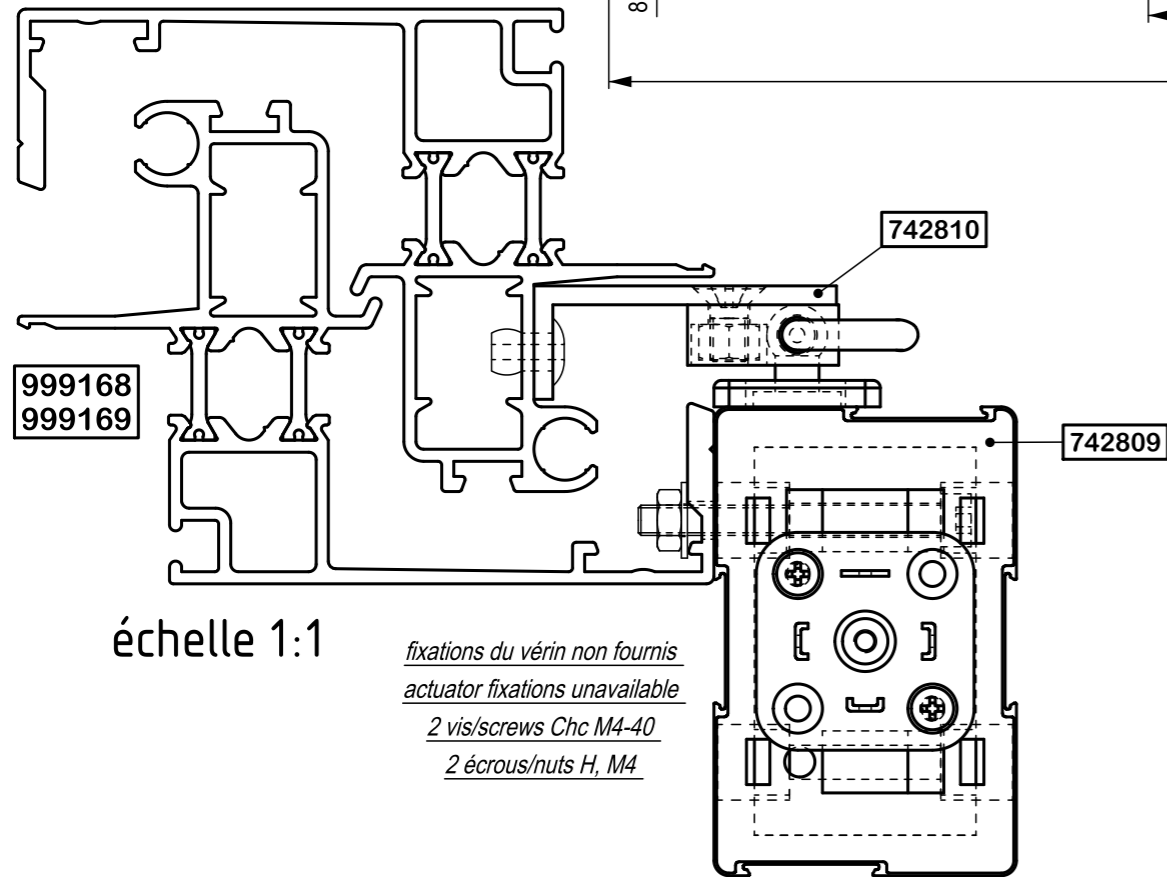
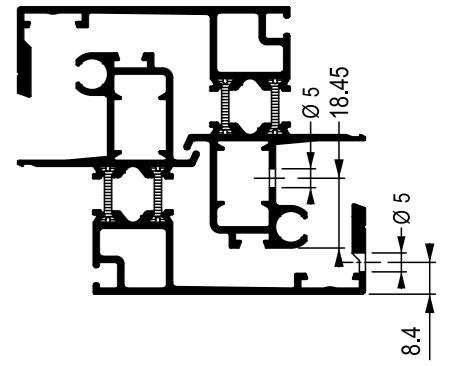


" TABATIERE "
assemblage des équerres - usinages
corners assembling - machining

999168 - 999169



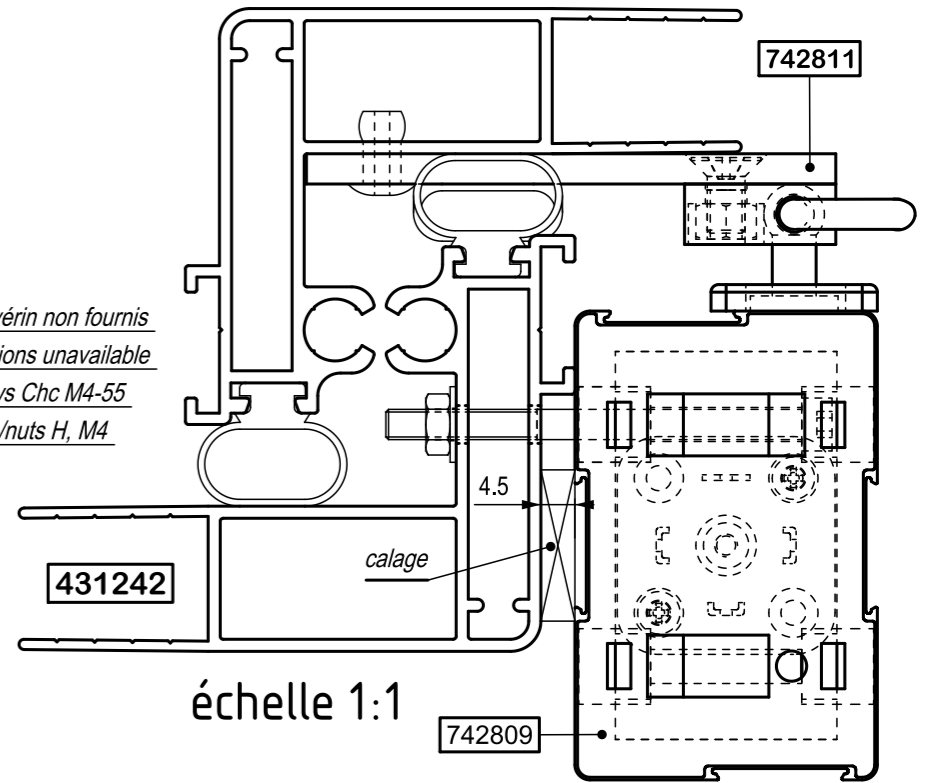
coupe A-A / éch 1:2



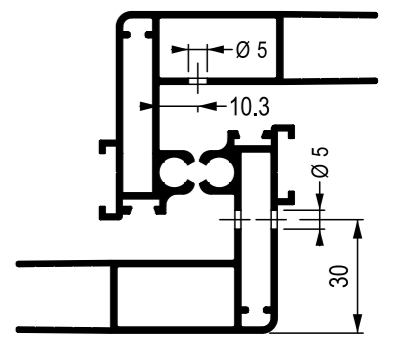
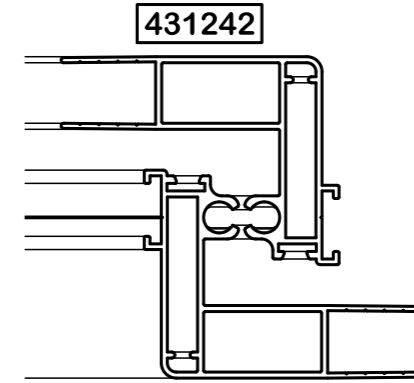
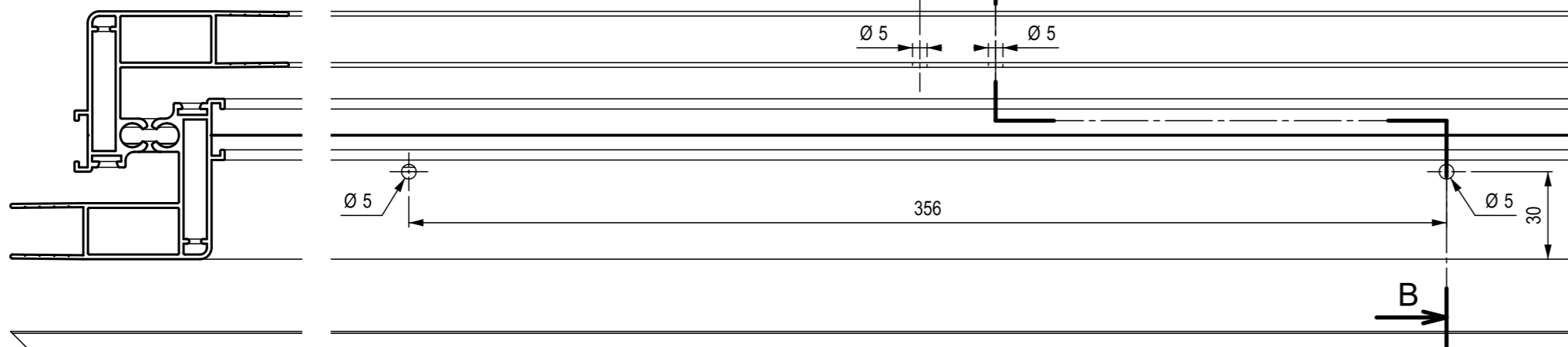
échelle 1:1

fixations du vérin non fournis
actuator fixations unavailable
 2 vis/screws Chc M4-40
 2 écrous/nuts H, M4

fixations du vérin non fournis
actuator fixations unavailable
 2 vis/screws Chc M4-55
 2 écrous/nuts H, M4



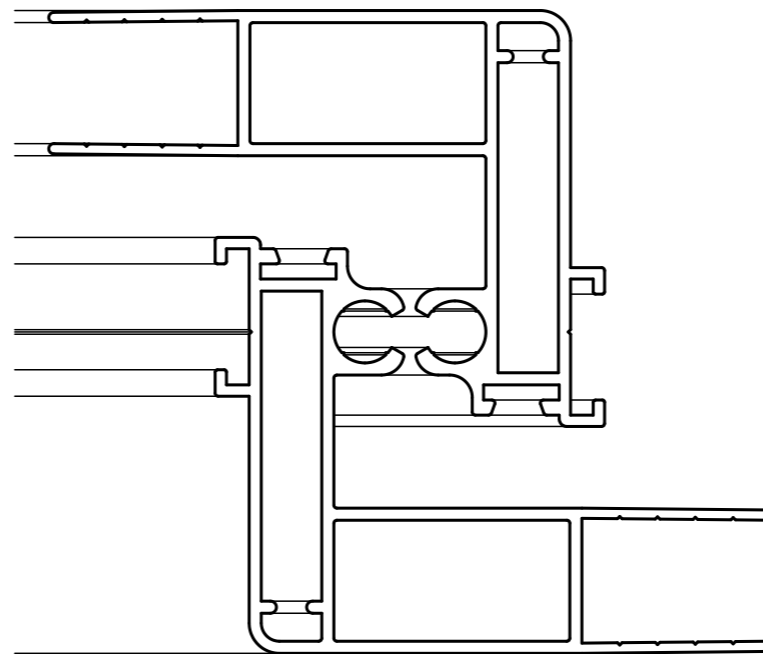
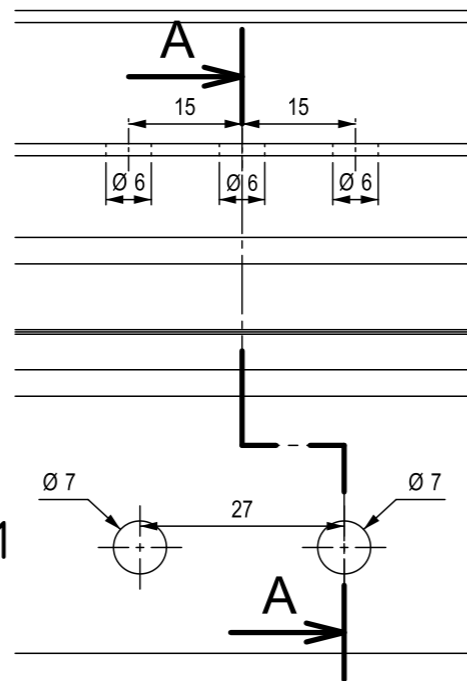
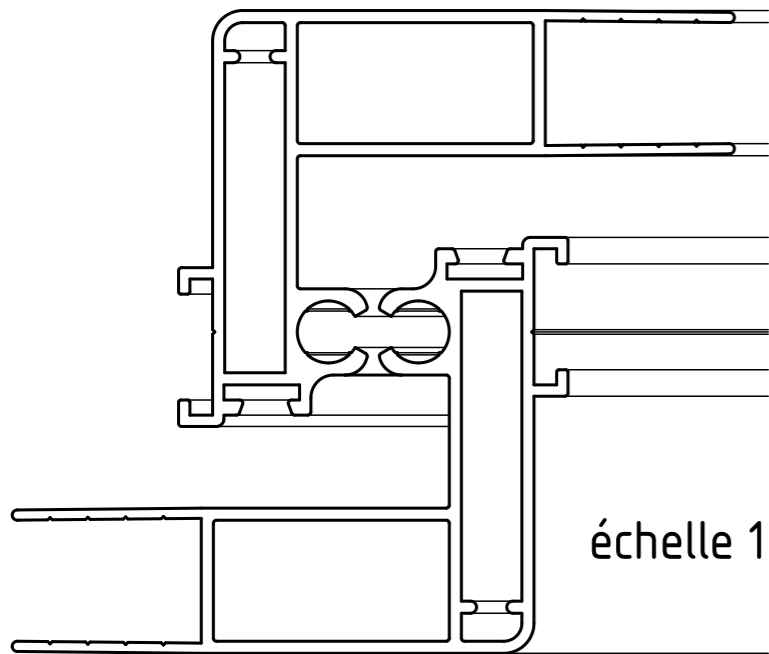
échelle 1:1



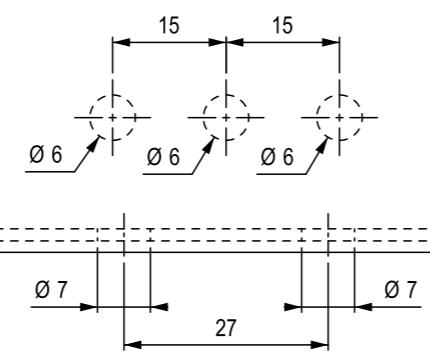
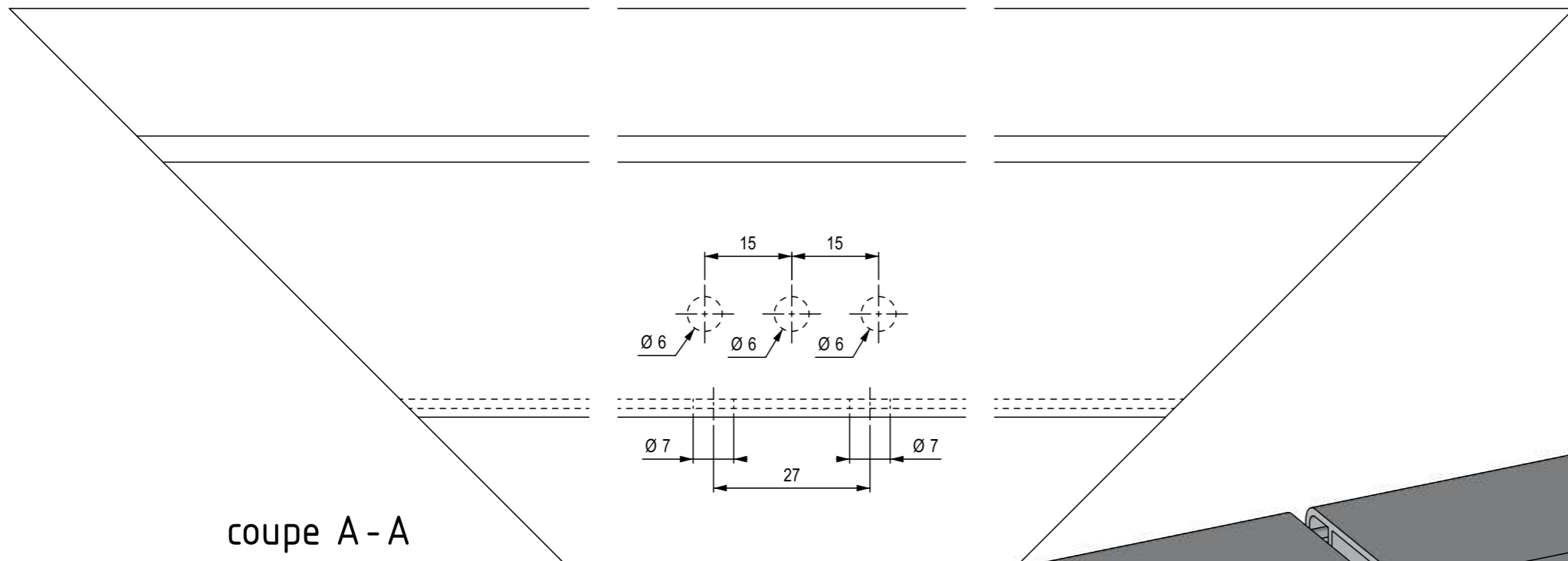
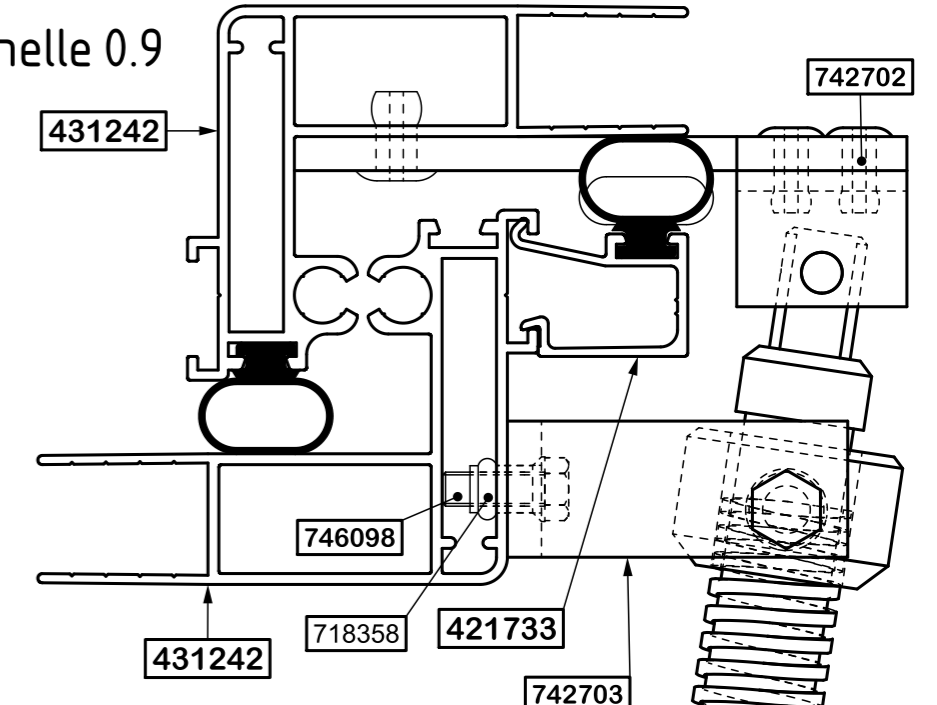
coupe B - B / éch 1:2

" TABATIERE "

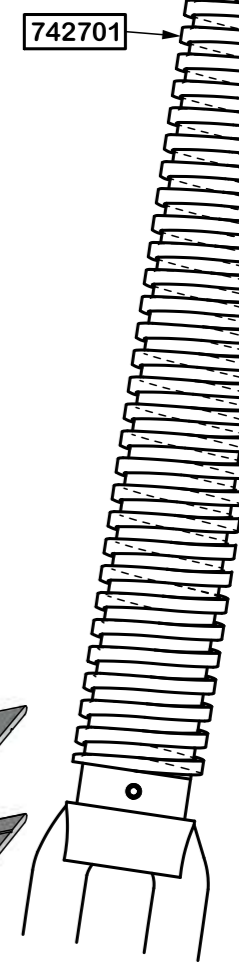
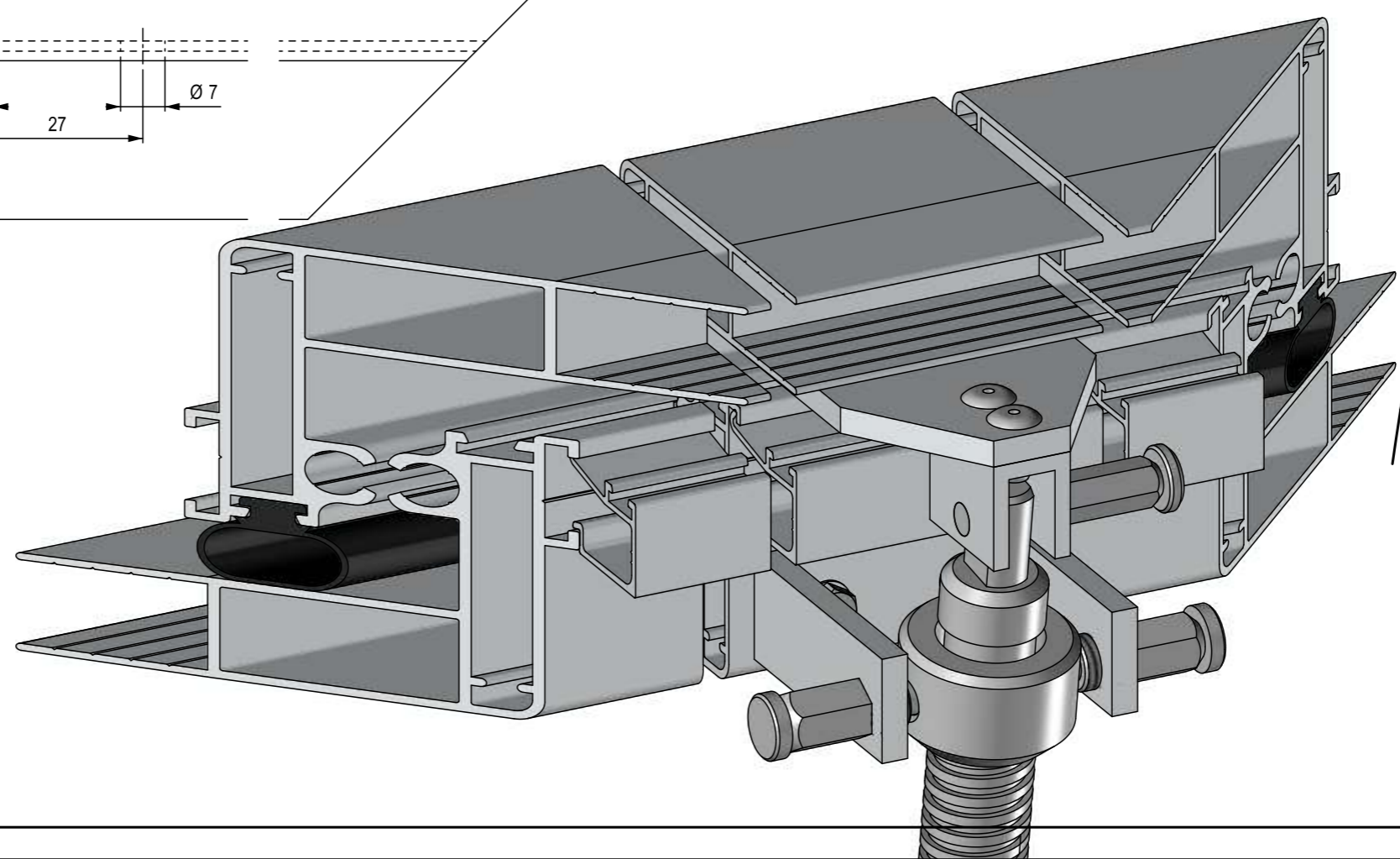
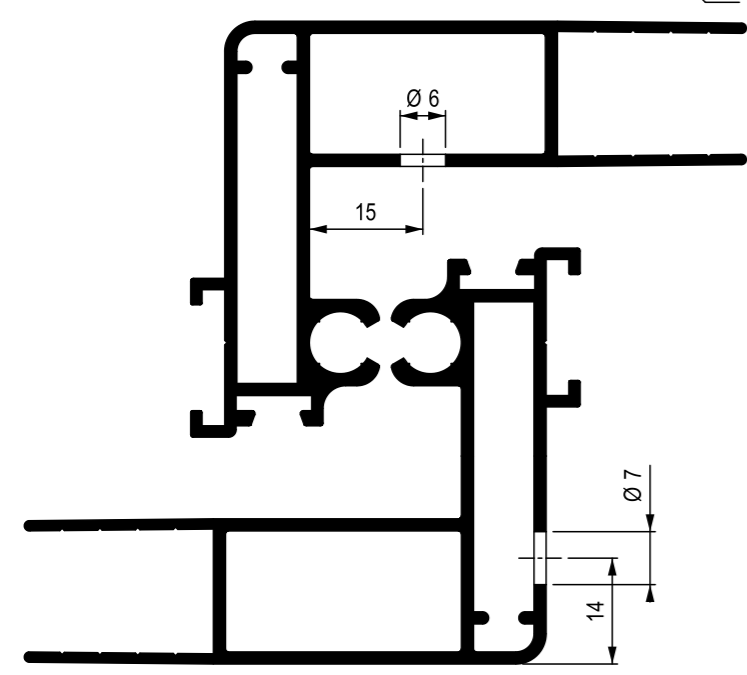
Montage du vérin à chaîne
 Chain actuator assembling



échelle 0.9



coupe A - A

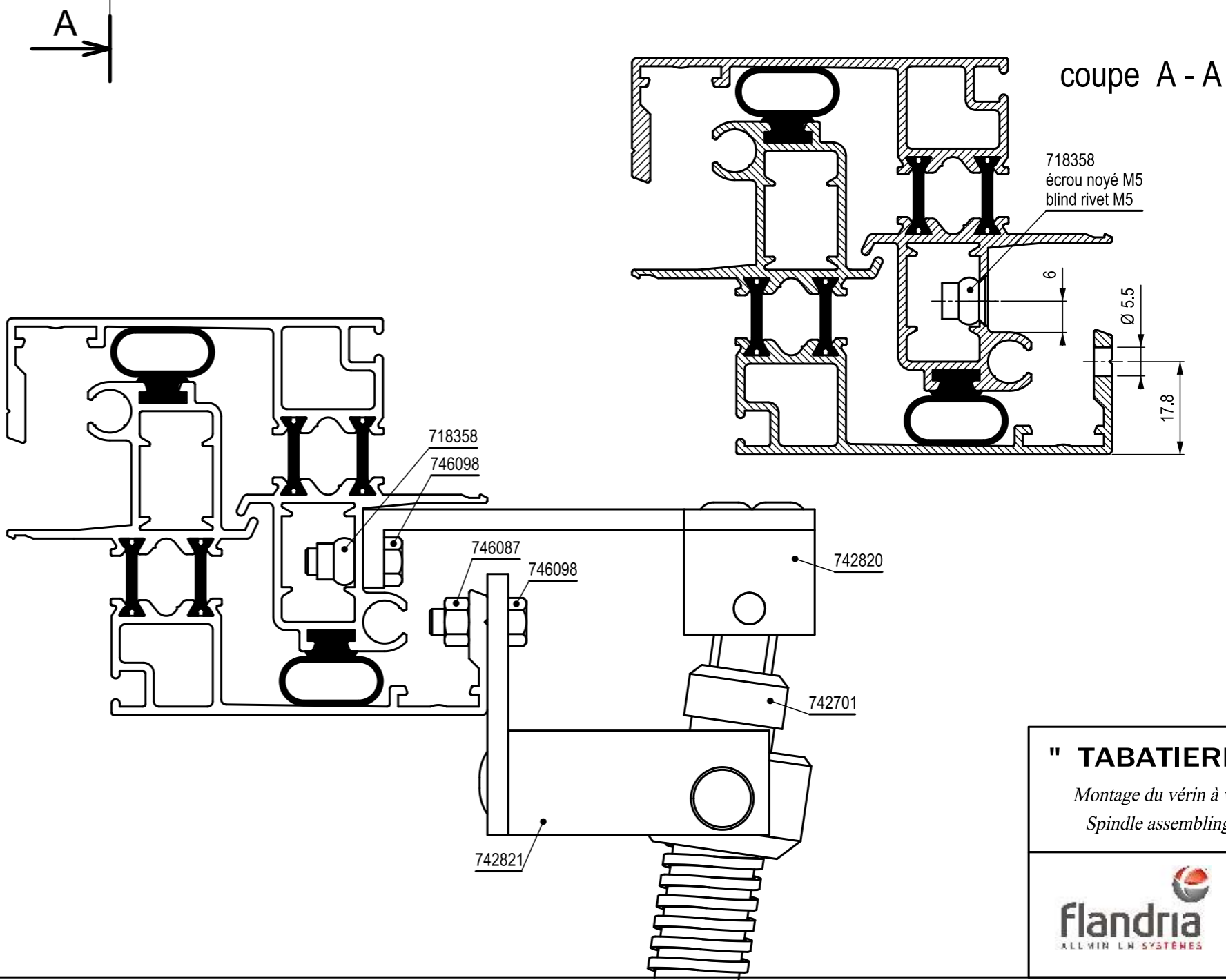
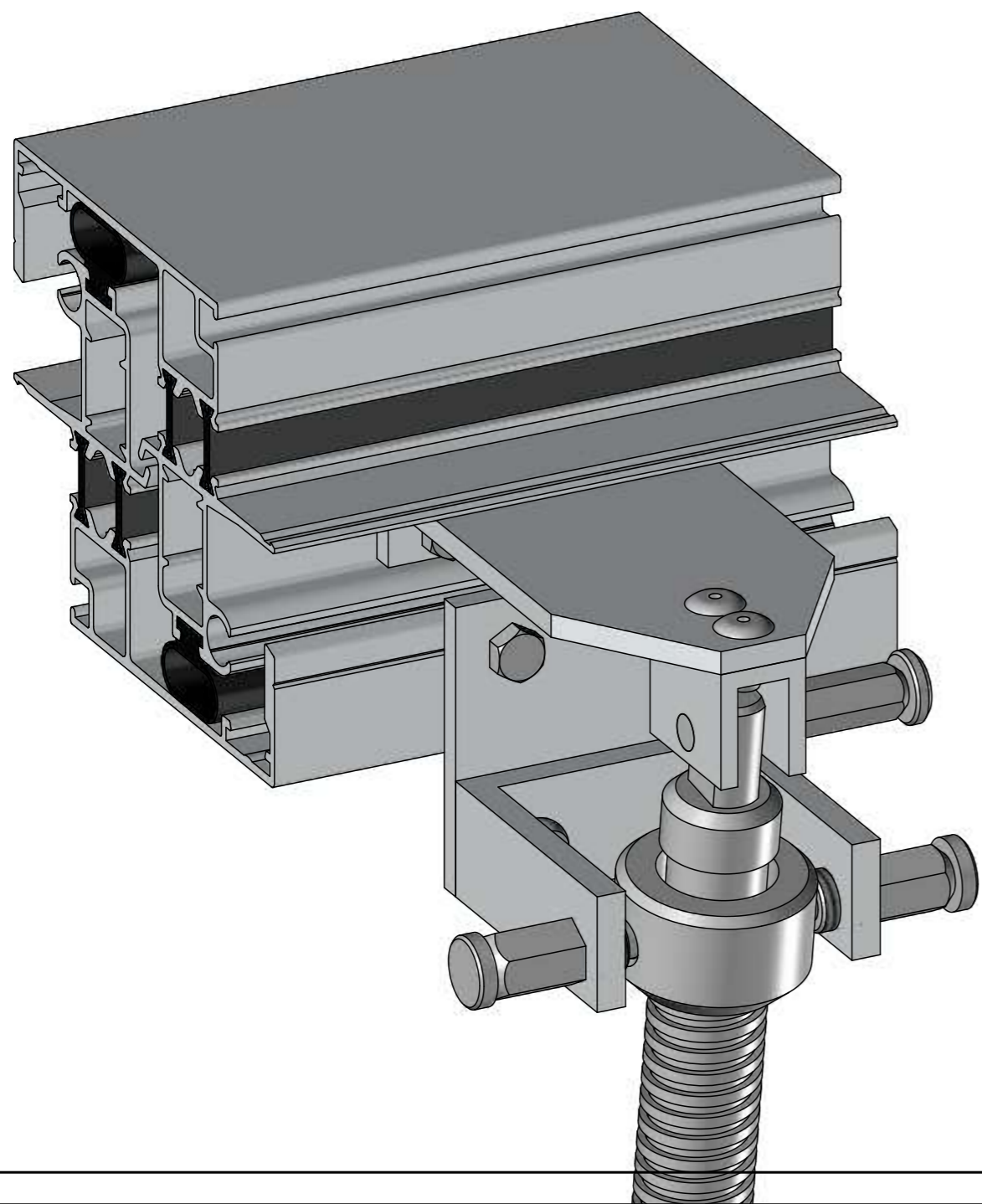
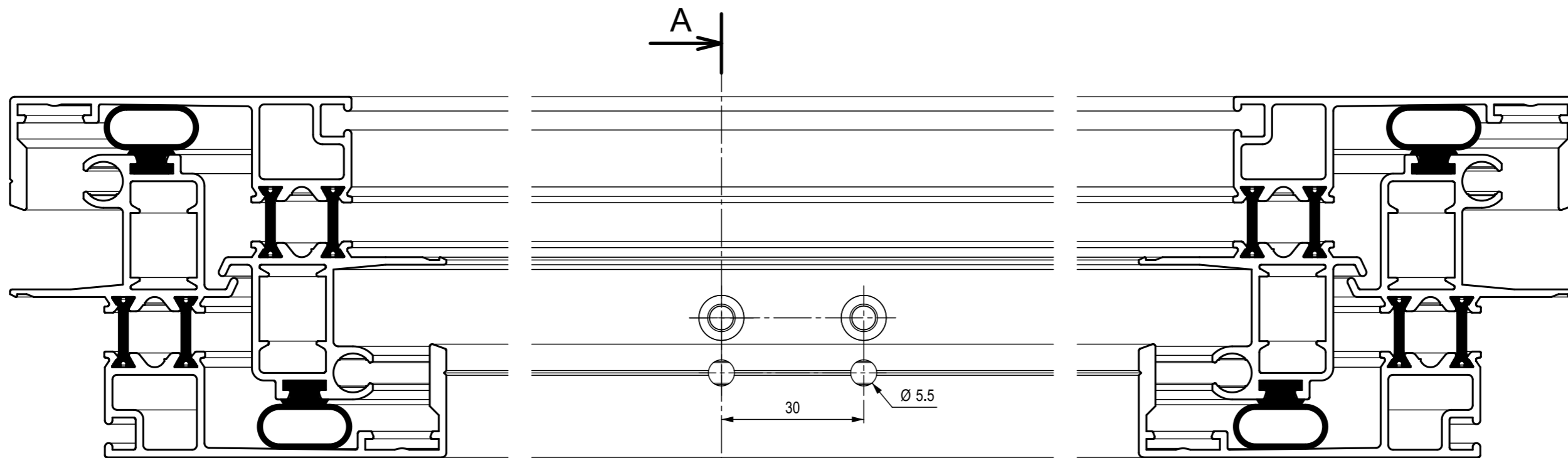


" TABATIERE "

Montage du vérin à vis

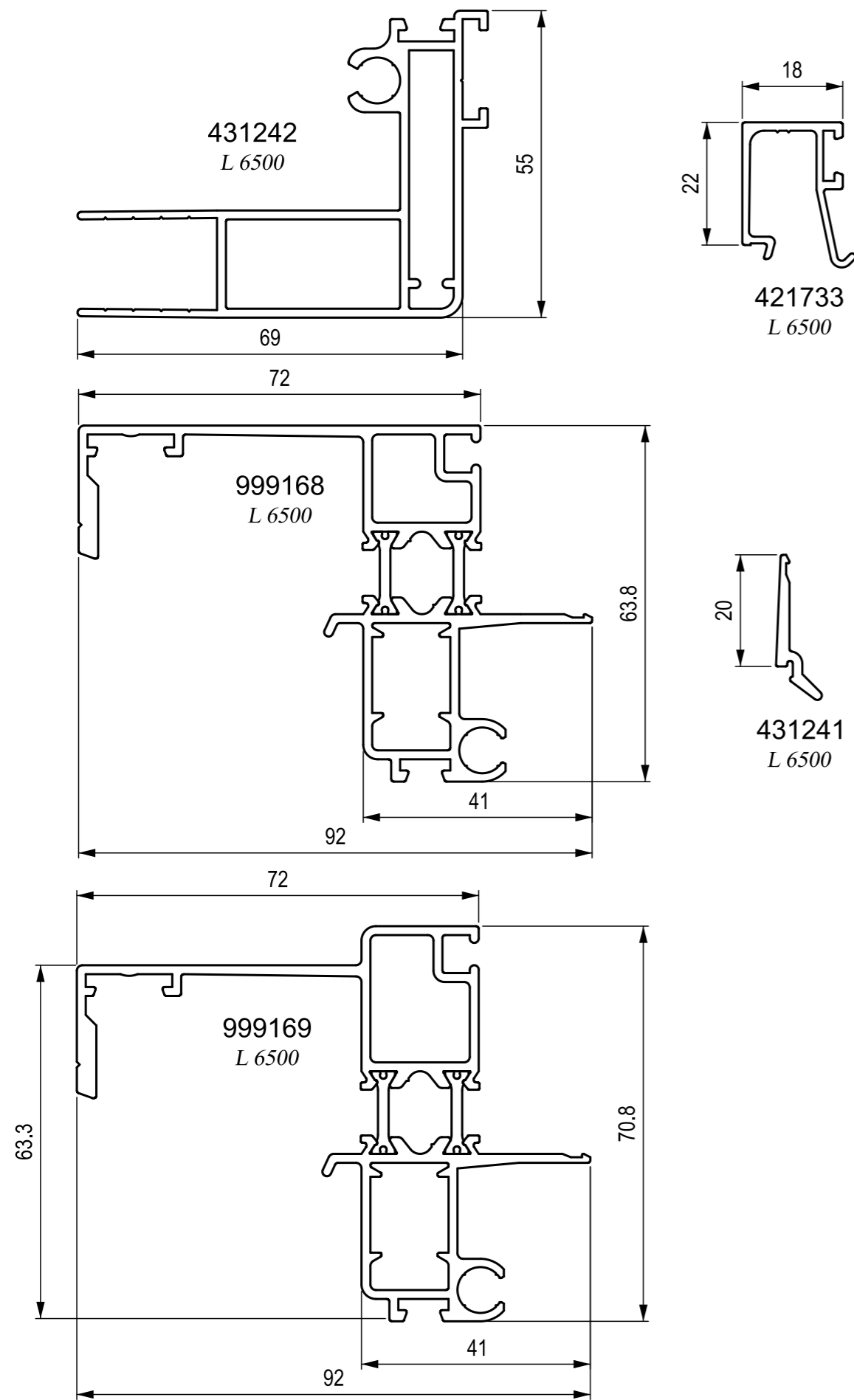
Spindle assembling





" TABATIERE "

Montage du vérin à vis
Spindle assembling



SOCIETE / company :
N° CLIENT / customer :

CHANTIER / site :
COULEUR / color :

Profil	Réf	Désignation	Lg	Qté	Profil	Réf	Désignation	Lg	Qté
	100183	L 110 x 30 x 2	6040			999168	TABATIERE CT 25 Dakraam TO Dachfenster TB Hinged skylight TB	6500	
	330047	TUBE ROND Ø 16 x 1.5 Ronde buis Rundrohr Round tube	6040			999169	TABATIERE CT 32 Dakraam TO Dachfenster TB Hinged skylight TB	6500	
	421733	PARCLOSE 18 Glaslat Glasleiste Glazing bead	6500						
	431241	PARCLOSE Glaslat Glasleiste Glazing bead	6500						
	431242	TABATIERE Dakraam Dachfenster Hinged skylight	6500						

SOCIETE / company : N° CLIENT / customer :				CHANTIER / site : COULEUR / color :					
Accessoire	Réf	Désignation		Qté	Accessoire	Réf	Désignation		Qté
	718358 alu	ECROU NOYE TF M5 Blindklinkmoer VK M5 Blindnietmutter SK M5 Blind rivet nut CSH M5				735002 inox	AXE Ø8 Scharieras Schamierachse Hinge shaft		
	731082	white black	COLLE D'ETANCHEITE afdichtingslijm Abdichtungsleim sealing glue klej uszczelniajacy			735014	BUSELURE AXE Huls scharieras Hülse Schamierachse Case hinge shaft		
	731084	PRODUIT NETTOYAGE reinigingsprodukt Reinigungsprodukt cleaning product produkt do czyszczenia				738085	JOINT TABATIERE Rubberdichtung dakraam Dichtung Dachfenster Gasket hinged skylight		
	732083	EQUERRE A VISSER 431242 Vijshoek Eckverbinder schraubbar Screwing corner				738121	JOINT A BOURRER 3 Insteek glasrubber Glasdichtung Glazing gasket		
	732154	EQUERRE A VISSER 999168-999169 Vijshoek Eckverbinder schraubbar Screwing corner				738122	JOINT A BOURRER 4 Insteek glasrubber Glasdichtung Glazing gasket		
	732191	CLAME JONCTION 90° Koppelklem Kupplungsklammer Connection clamp							
	734199	GABARIT PERÇAGE 732083 Boormal Bohrschablone Boring jig set				742701	VERIN A VIS Spindel Spindel Spindle		
	734214	GABARIT PERÇAGE 431242 Boormal Bohrschablone Boring jig set				742702	FIXATION SUP. 742704-431242 Bevestiging boven Befestigung Oben Fixation up		
	734263	GABARIT PERÇAGE 732154 Boormal Bohrschablone Boring jig set				742703	FIXATION INF. 742704-431242 Bevestiging onder Befestigung Unter Fixation down		
	734264	GABARIT PERÇAGE 999168-999169 Boormal Bohrschablone Boring jig set			* = SPECIFIER LA COULEUR color to specify				

A UTILISER EN CAS DE COMMANDE S.V.P.
to use in case of order please

DATE ET SIGNATURE :
date and signature :



TABATIERE
accessoires
hardware

SOCIETE / company : N° CLIENT / customer :				CHANTIER / site : COULEUR / color :					
Accessoire	Réf	Désignation		Qté	Accessoire	Réf	Désignation		Qté
						746007 inox	VM TFHC M6-10 MV VBH M6-10 MS SIH M6-10 MS HSCS M6-10		
	742704	MANIVELLE Inhaakkruk Einhakkurbel Crank				746070 inox	ECROU HCH M6 Moer H M6 Mutter H M6 Nut H M6		
						746087 inox	ECROU H M5 Moer H M5 Mutter H M5 Nut H M5		
	742809 230V - silver 742873 24V - silver	VERIN A CHAINE Kettingaktuator Kettenantrieb Chain actuator				746091 poz-inox	VM TF M6-20 MV V M6-20 MS S M6-20 MS CS M6-20		
						746098 inox	VM TH M5 x 15 Bout H M5 x 15 MS HS M5 x 15 Bolt H M5 x 15		
	742810	FIX. 742809-999168/169 Bevestiging Befestigung Fixation				746175 poz-inox	VT AUTOPERCEUSE TCL-Z Ø 4.2 x 19 Zelfborende pancilinderschroef Linsen Bohrschraube Self-drilling pan head screw		
	742811	FIXATION 742809-431242 Bevestiging Befestigung Fixation							
	742820	FIX. SUP. 742701-999168/169 Bevestiging boven Befestigung Oben Fixation up							
	742821	FIX. INF. 742701-999168/169 Bevestiging onder Befestigung Unter Fixation down							
							* = SPECIFIER LA COULEUR color to specify		

A UTILISER EN CAS DE COMMANDE S.V.P.
to use in case of order please

DATE ET SIGNATURE :
date and signature :



TABATIERE
accessoires
hardware