

Véranda VARIANT SOLID



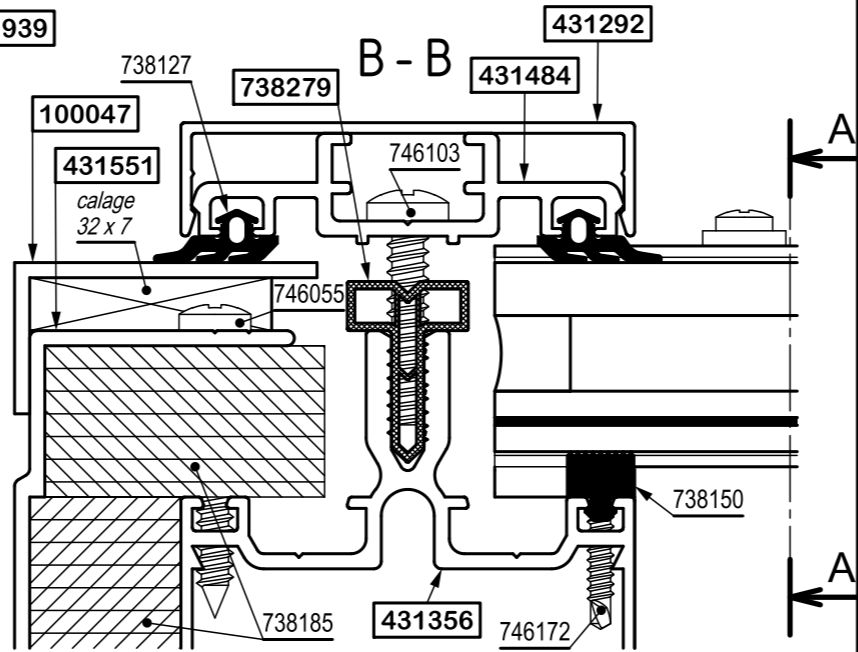
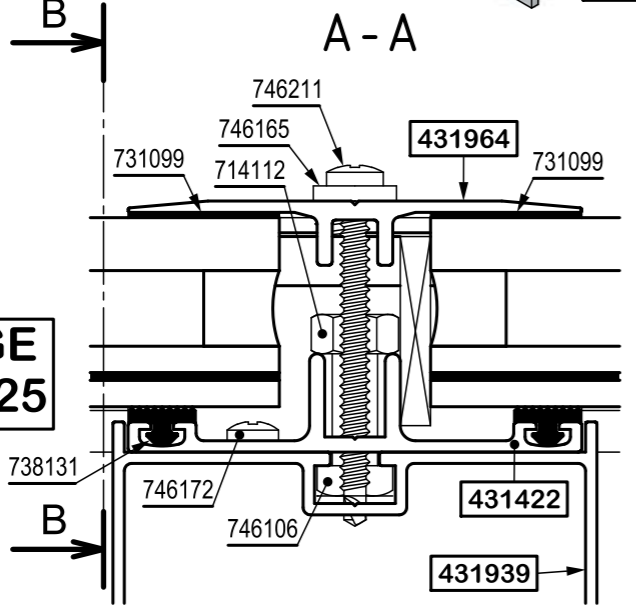
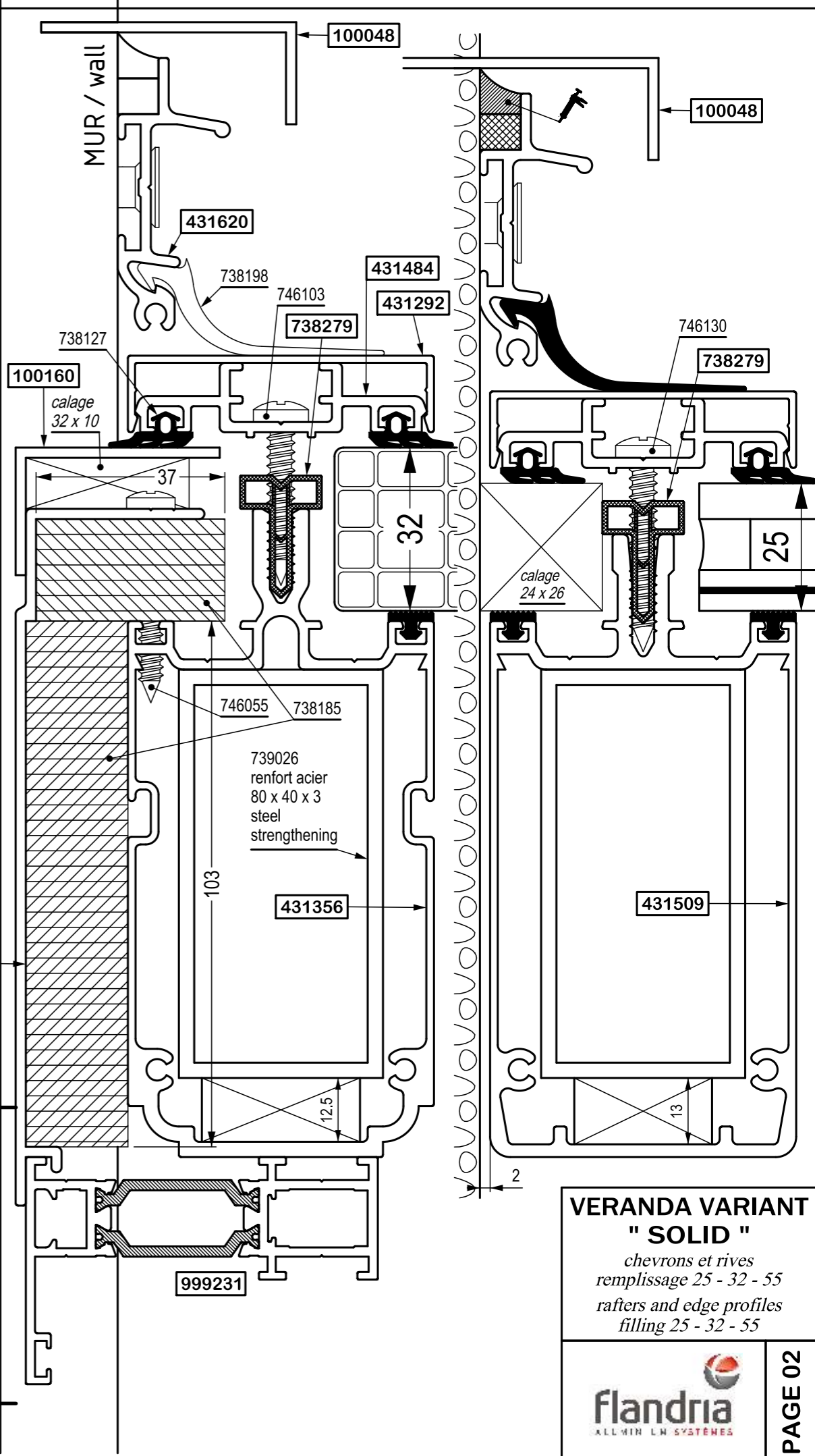
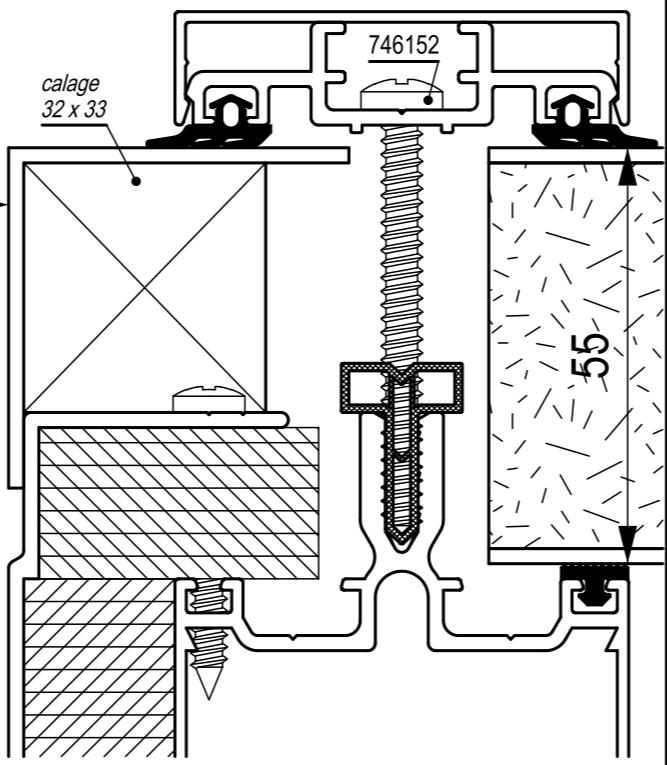
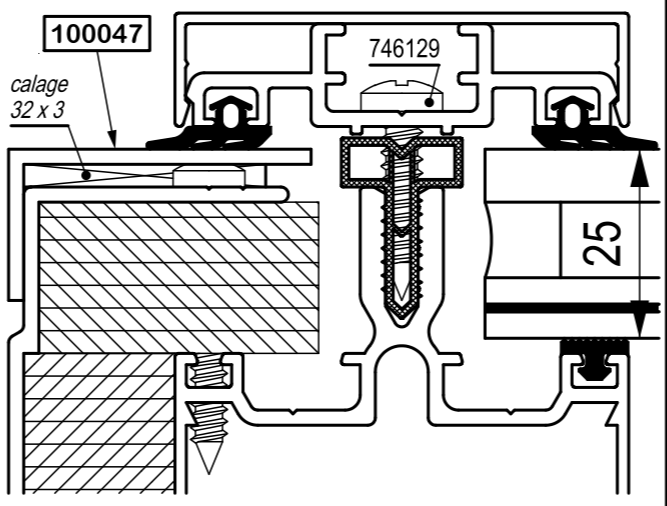
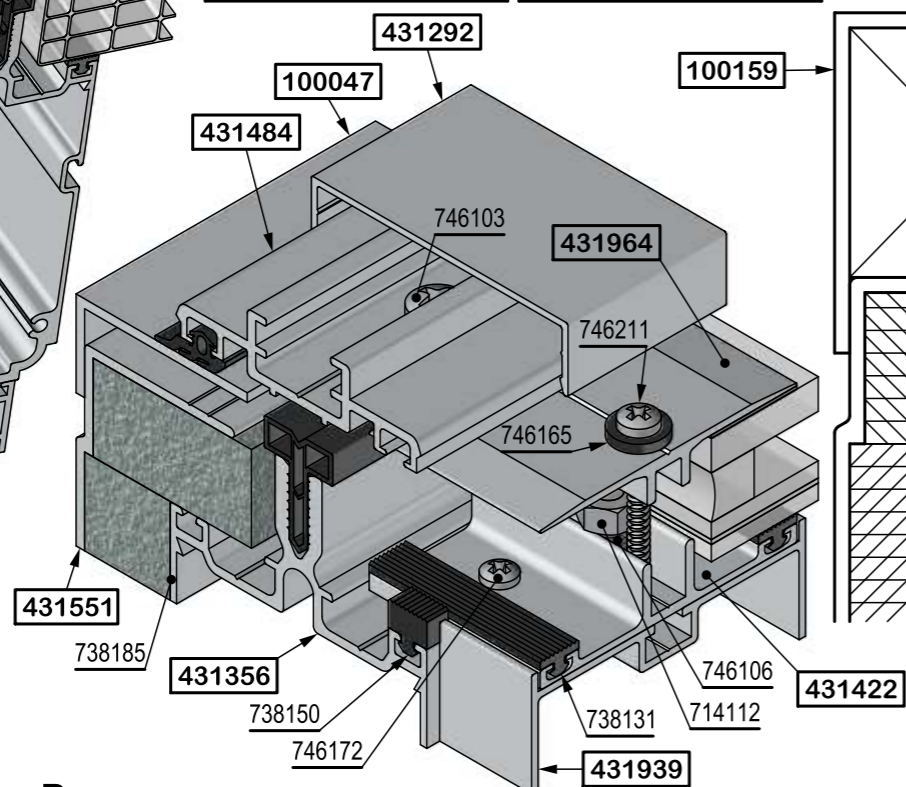
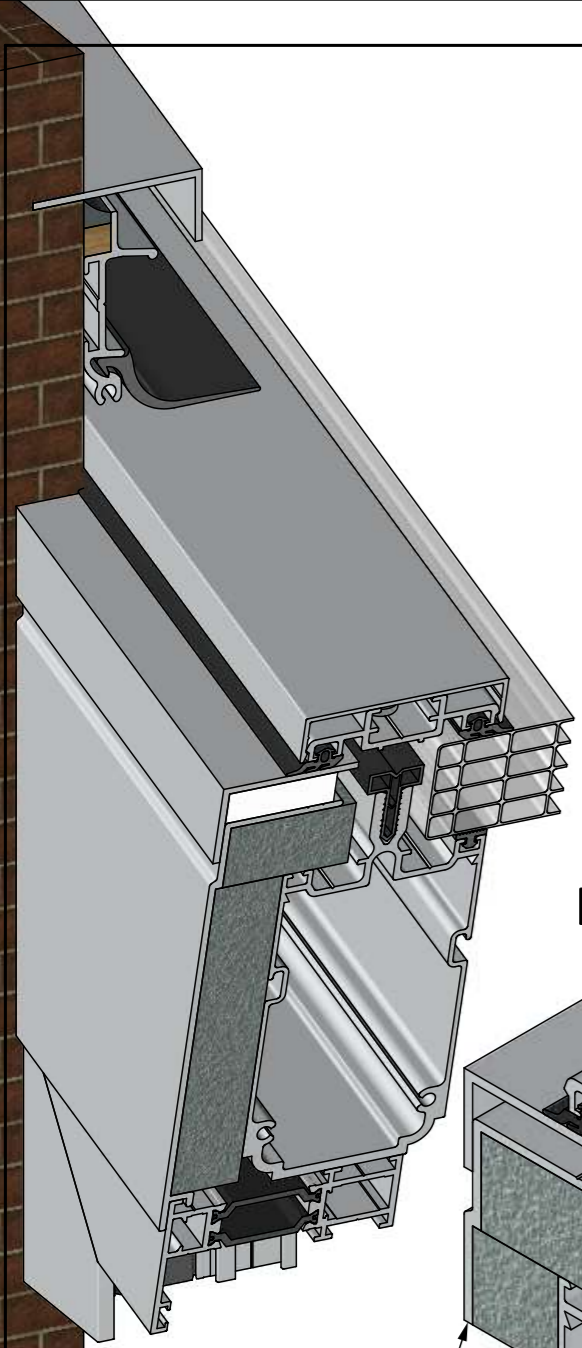
aluminiumsystemes@flandria.com
Tél. +03 (0)3 20 14 59 03

flandria est certifié :



chevron / rafter 431356			
montage avec solive joint chevron 738150 assembling with transom rafter gasket 738150		montage sans solive joint chevron 738131 assembling without transom rafter gasket 738131	
remplissage filling	vis utilisée use the screw	remplissage filling	vis utilisée use the screw
25.....29	746103	25.....27	746129
30.....36	746130	28.....33	746103
37.....42	746151	34.....40	746130
43.....51	746135	41.....46	746151
52.....55	746152	47.....54	746135
		55	746152

chevron / rafter 431509			
montage avec solive joint chevron 738150 assembling with transom rafter gasket 738150		montage sans solive joint chevron 738131 assembling without transom rafter gasket 738131	
remplissage filling	vis utilisée use the screw	remplissage filling	vis utilisée use the screw
25.....26	746130	25.....30	746130
27.....32	746151	31.....36	746151
33.....41	746135	37.....45	746135
42.....50	746152	45.....54	746152
51.....55	746154	55	746154



VITRAGE
glazing 25

**VERANDA VARIANT
" SOLID "**
chevrons et rives
remplissage 25 - 32 - 55
rafters and edge profiles
filling 25 - 32 - 55

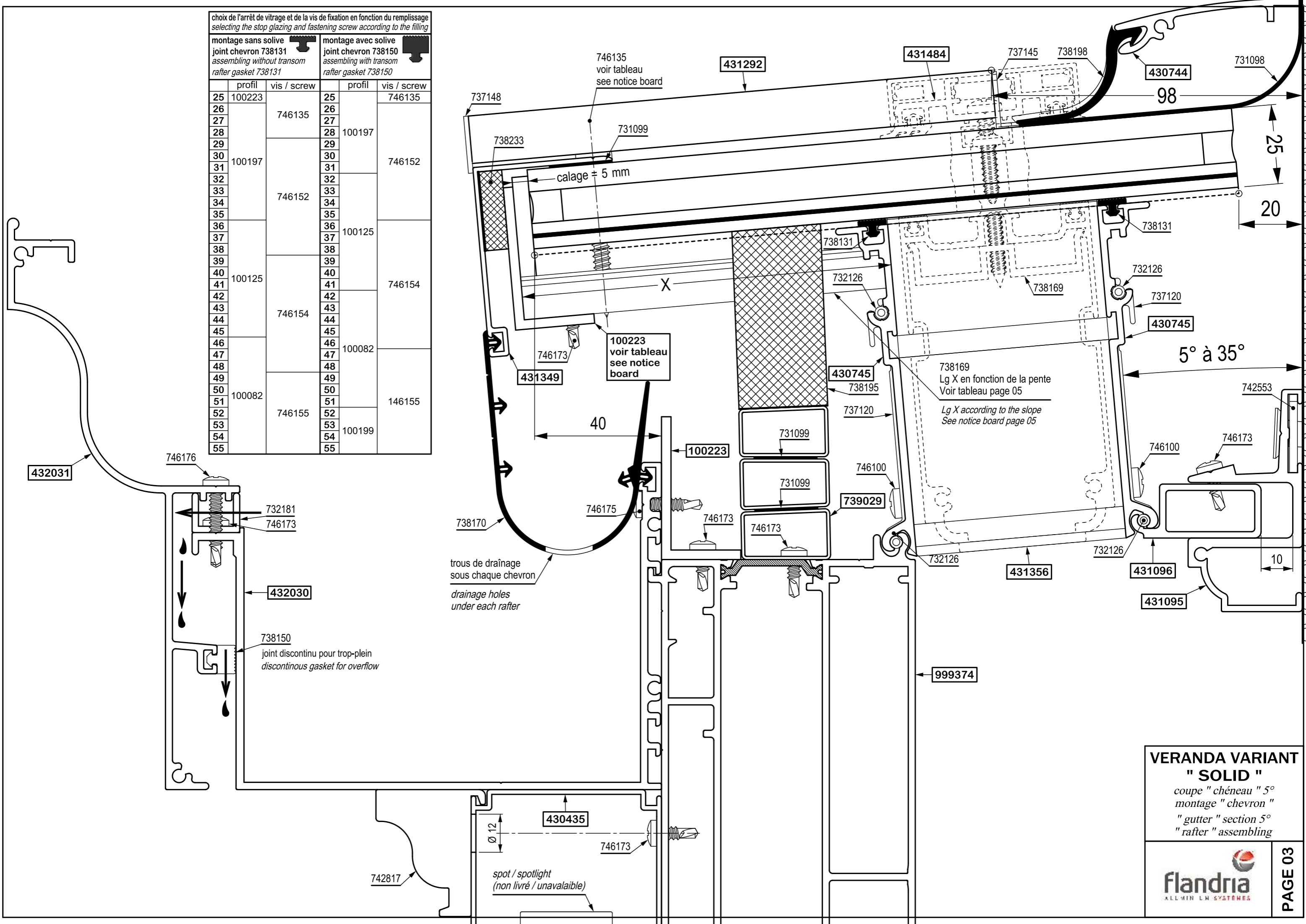


choix de l'arrêt de vitrage et de la vis de fixation en fonction du remplissage
 selecting the stop glazing and fastening screw according to the filling

montage sans solive
 joint chevron 738131
 assembling without transom
 rafter gasket 738131

montage avec solive
 joint chevron 738150
 assembling with transom
 rafter gasket 738150

	profil	vis / screw	profil	vis / screw
25	100223		25	746135
26		746135	26	
27			27	
28			28	100197
29			29	
30	100197		30	746152
31			31	
32		746152	32	
33			33	
34			34	
35			35	
36			36	100125
37			37	
38			38	
39			39	
40	100125		40	746154
41			41	
42		746154	42	
43			43	
44			44	
45			45	
46			46	100082
47			47	
48			48	
49			49	
50	100082		50	146155
51			51	
52		746155	52	
53			53	
54			54	100199
55			55	

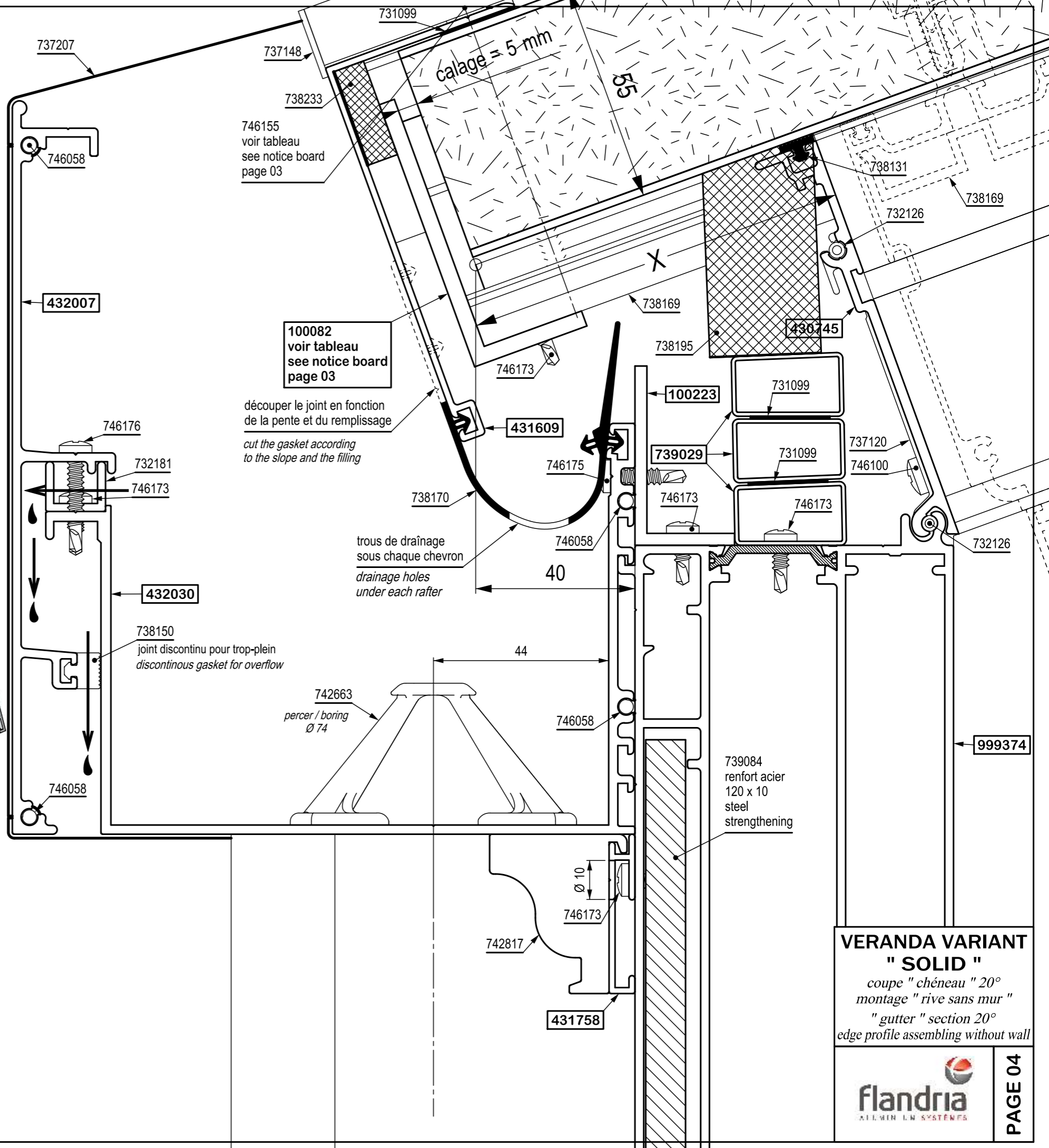
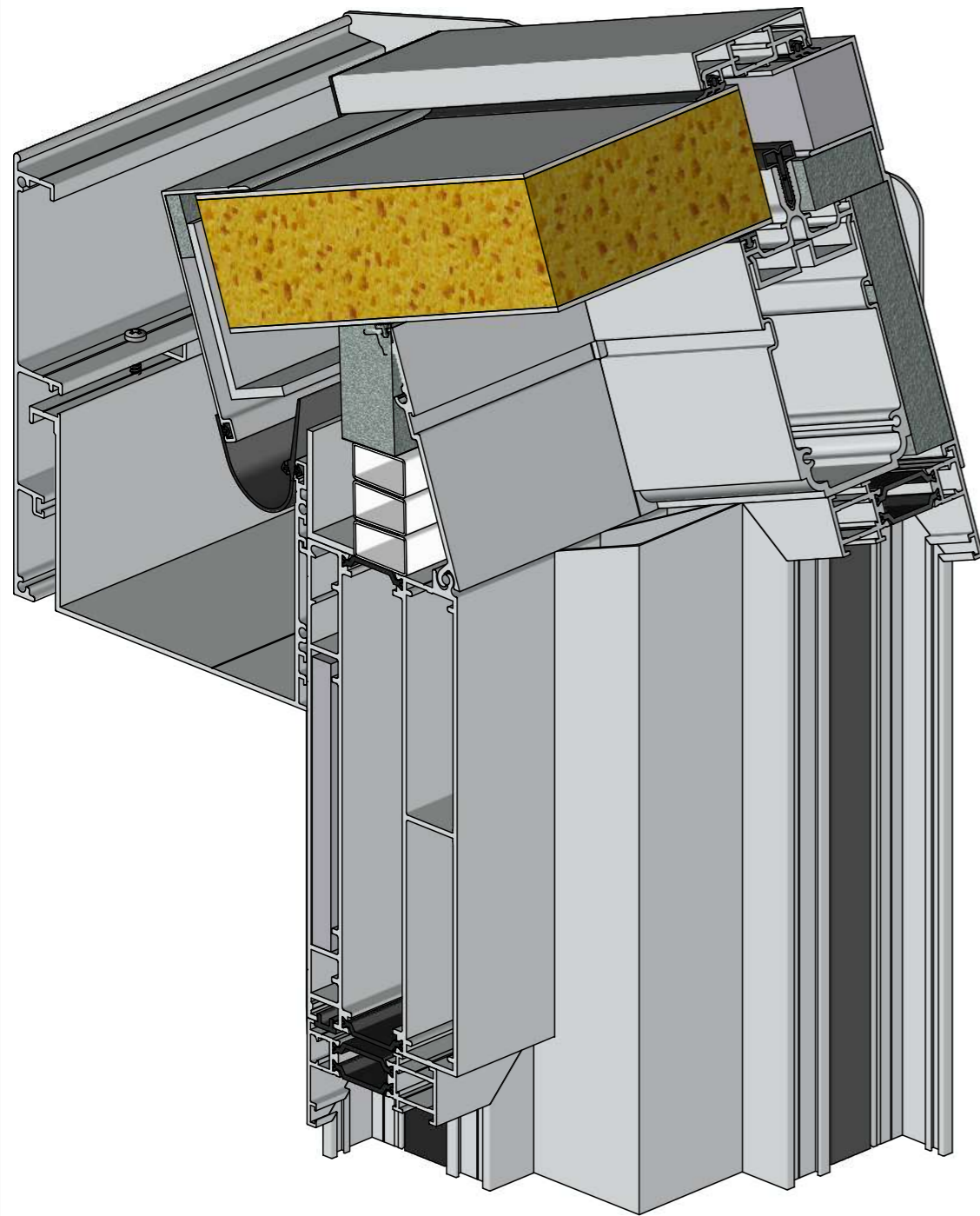


VERANDA VARIANT " SOLID "
 coupe " chéneau " 5°
 montage " chevron "
 " gutter " section 5°
 " rafter " assembling



738169
Lg X en fonction la pente
Voir tableau page 05

Lg X according to the slope
See notice board page 05



100082
voir tableau
see notice board
page 03

découper le joint en fonction
de la pente et du remplissage
cut the gasket according
to the slope and the filling

trous de drainage
sous chaque chevron
drainage holes
under each rafter

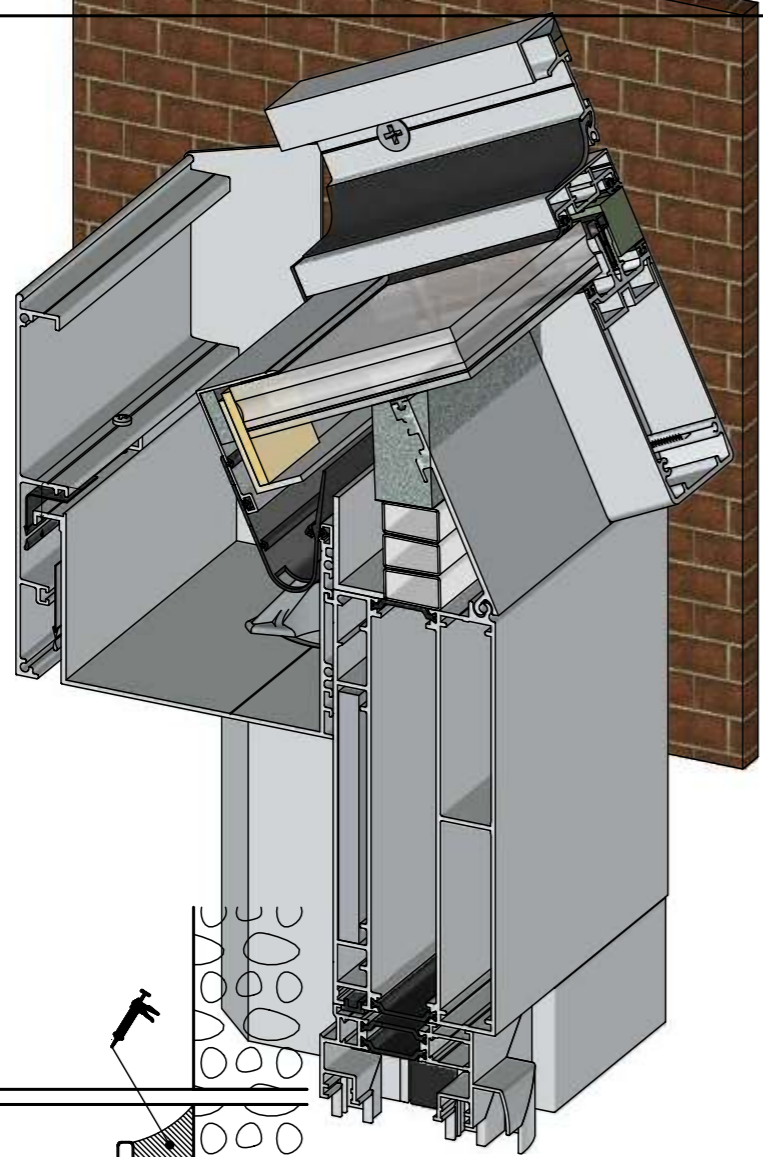
738150
joint discontinu pour trop-plein
discontinuous gasket for overflow

742663
percer / boring
Ø 74

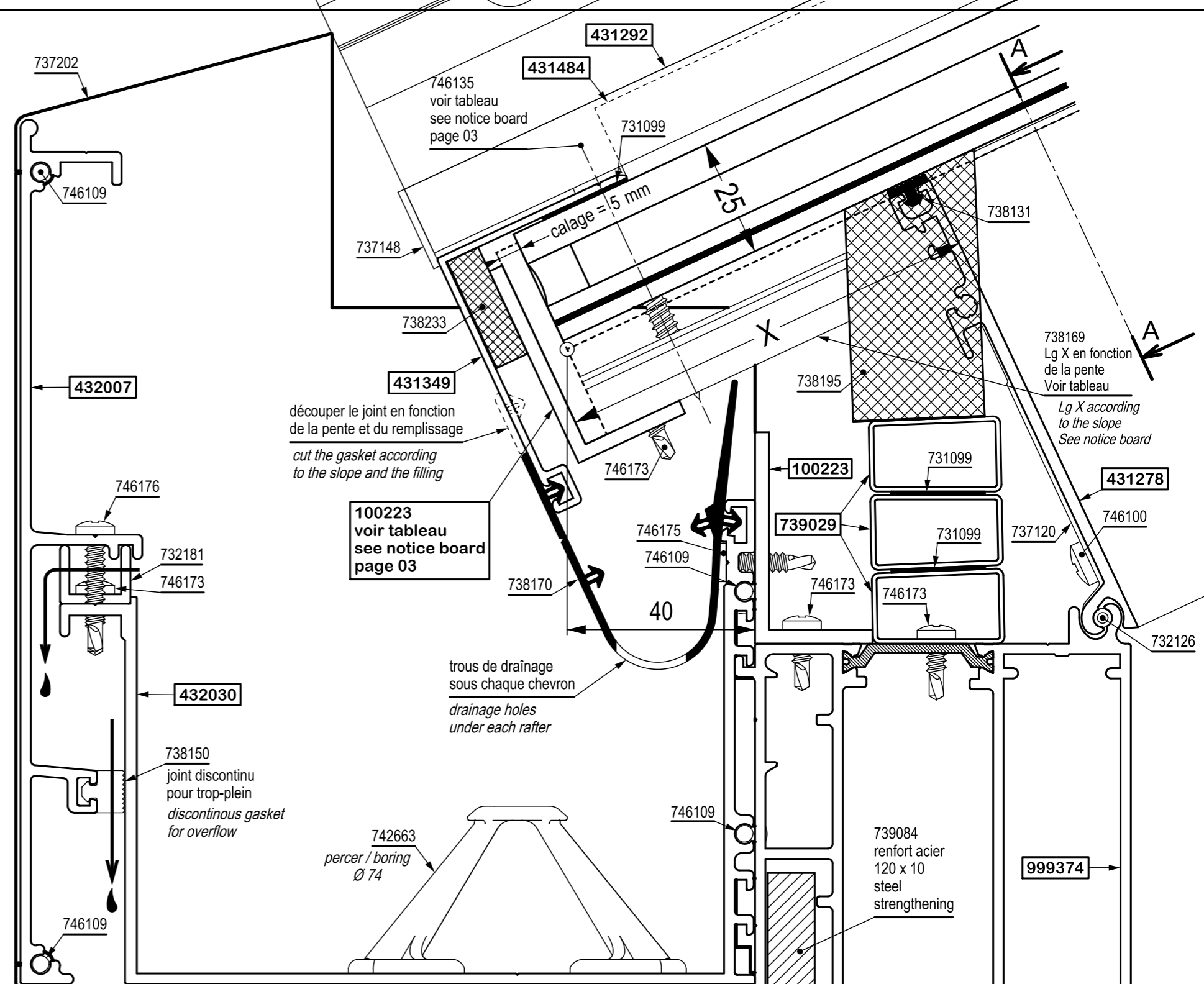
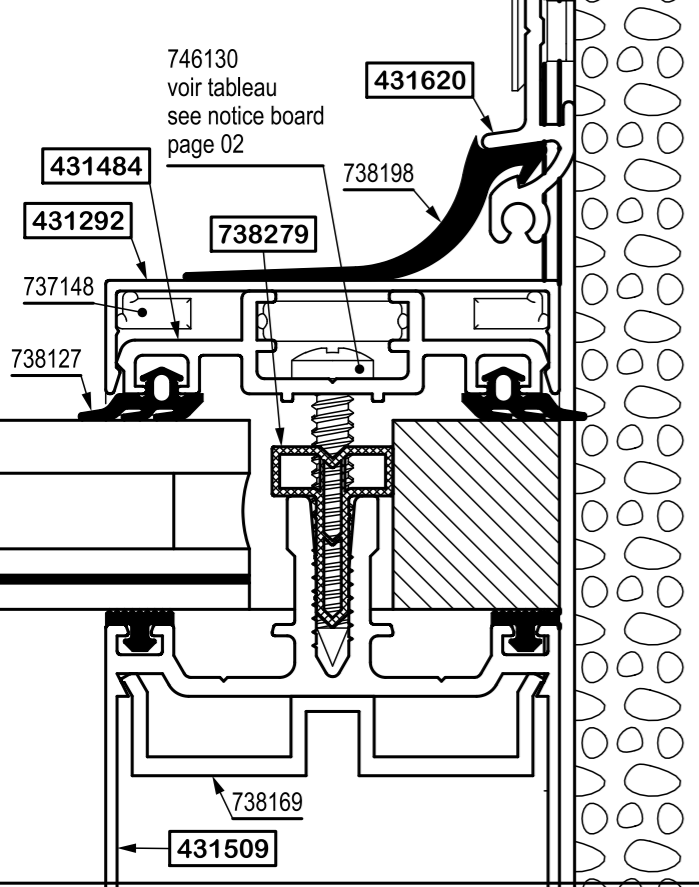
739084
renfort acier
120 x 10
steel
strengthening

**VERANDA VARIANT
" SOLID "**
coupe " chéneau " 20°
montage " rive sans mur "
" gutter " section 20°
edge profile assembling without wall





coupe A - A
section A - A

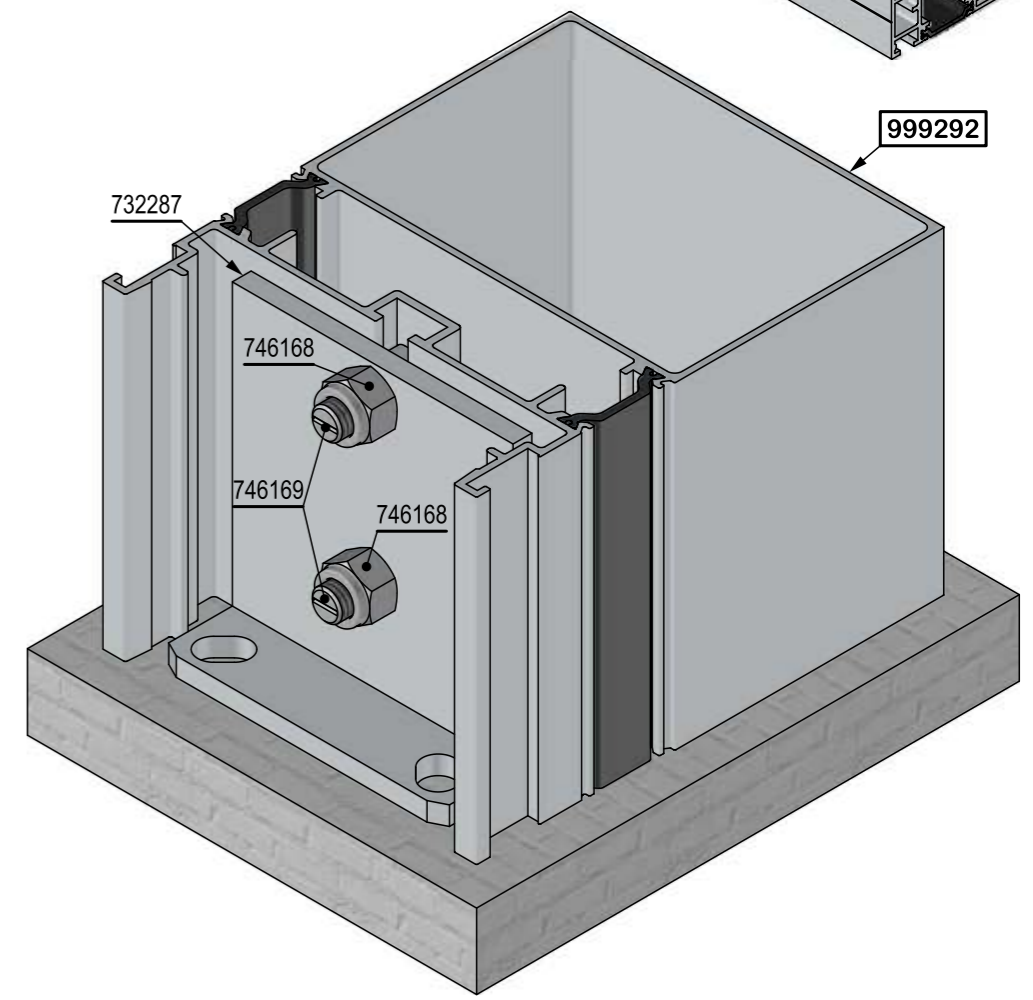
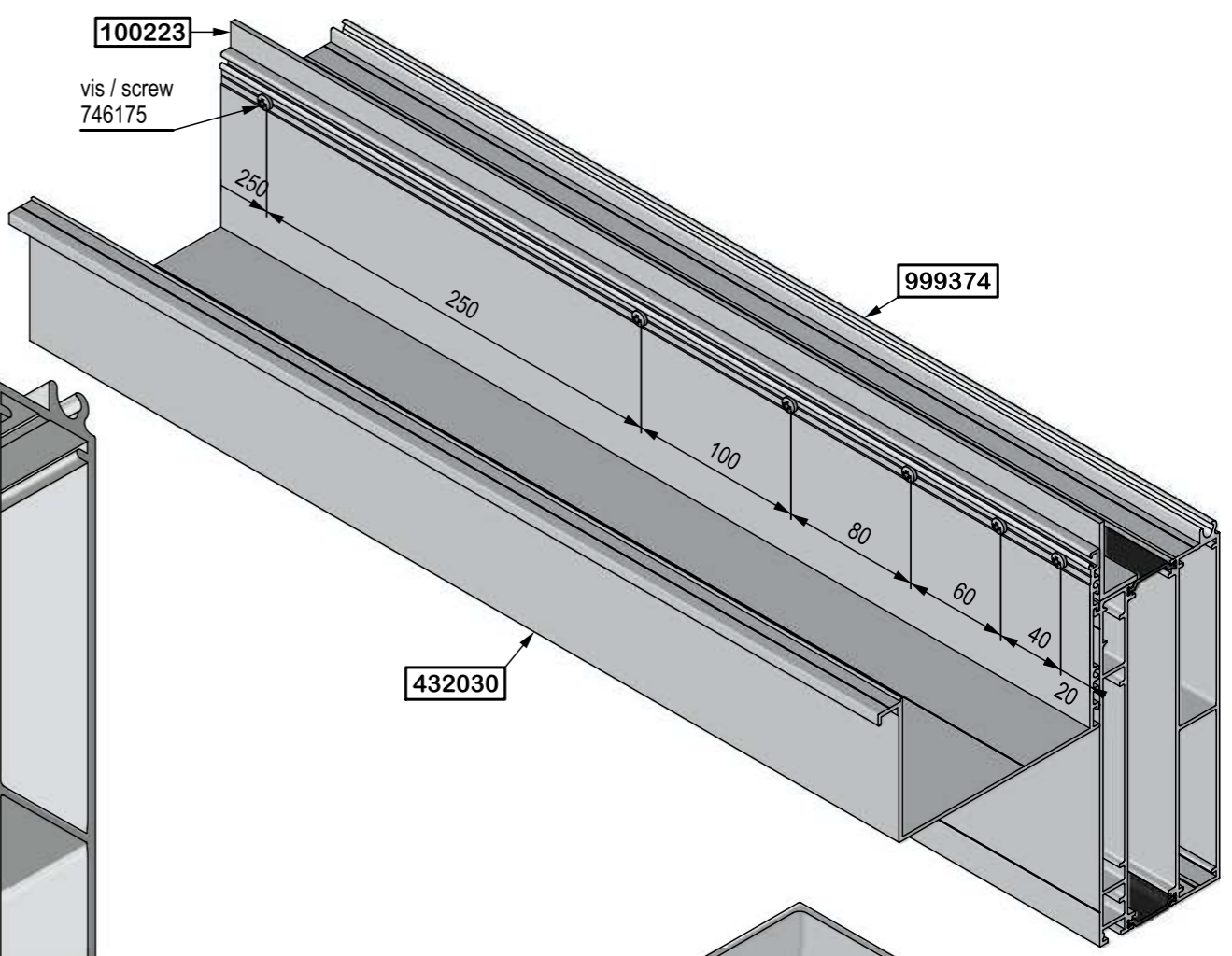
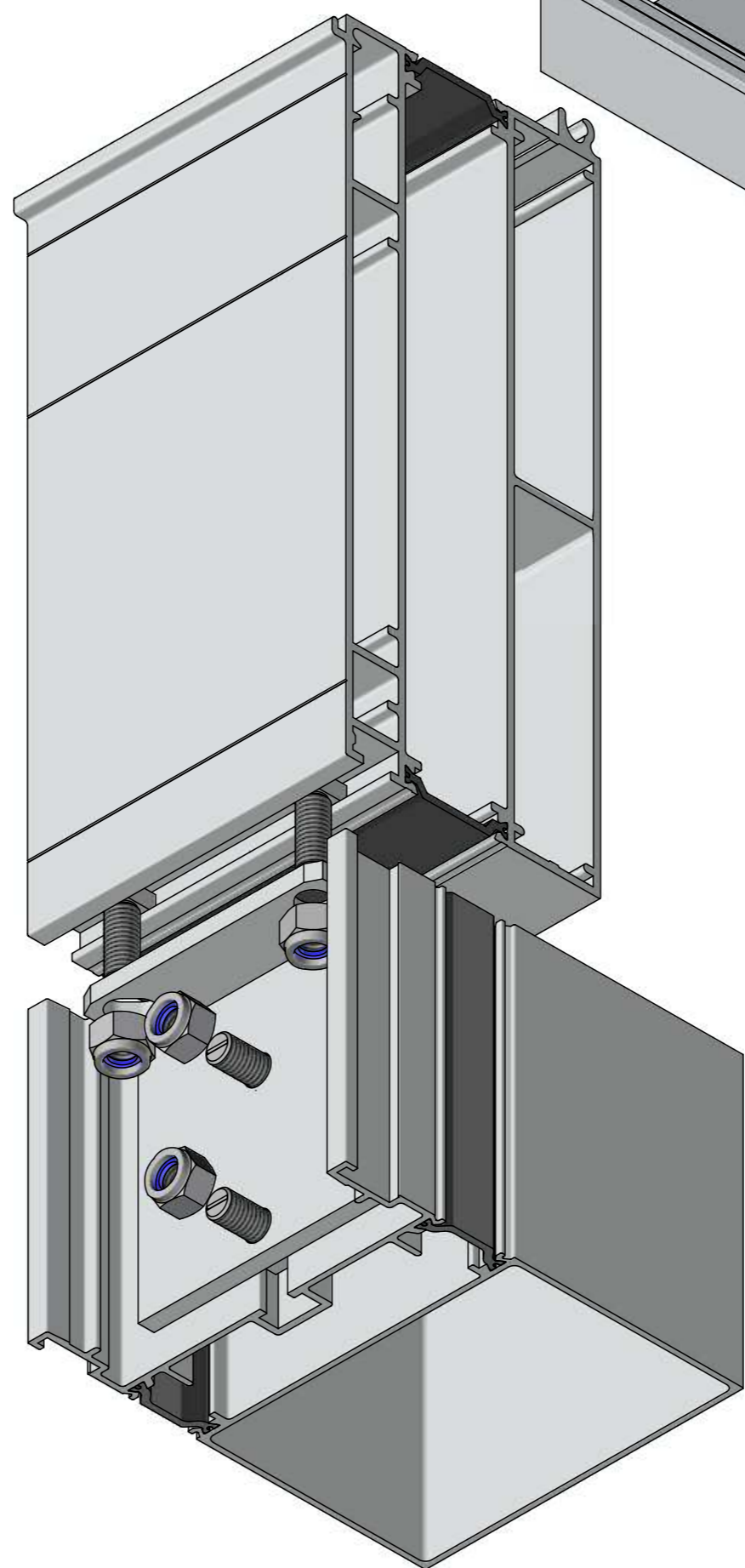
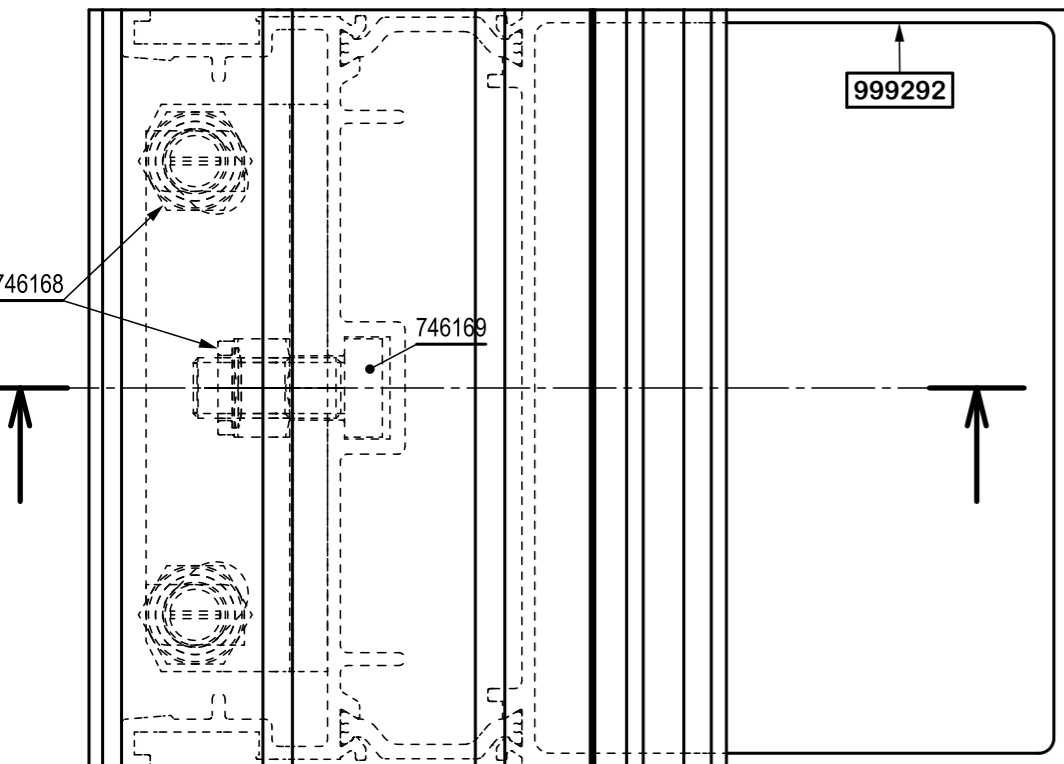
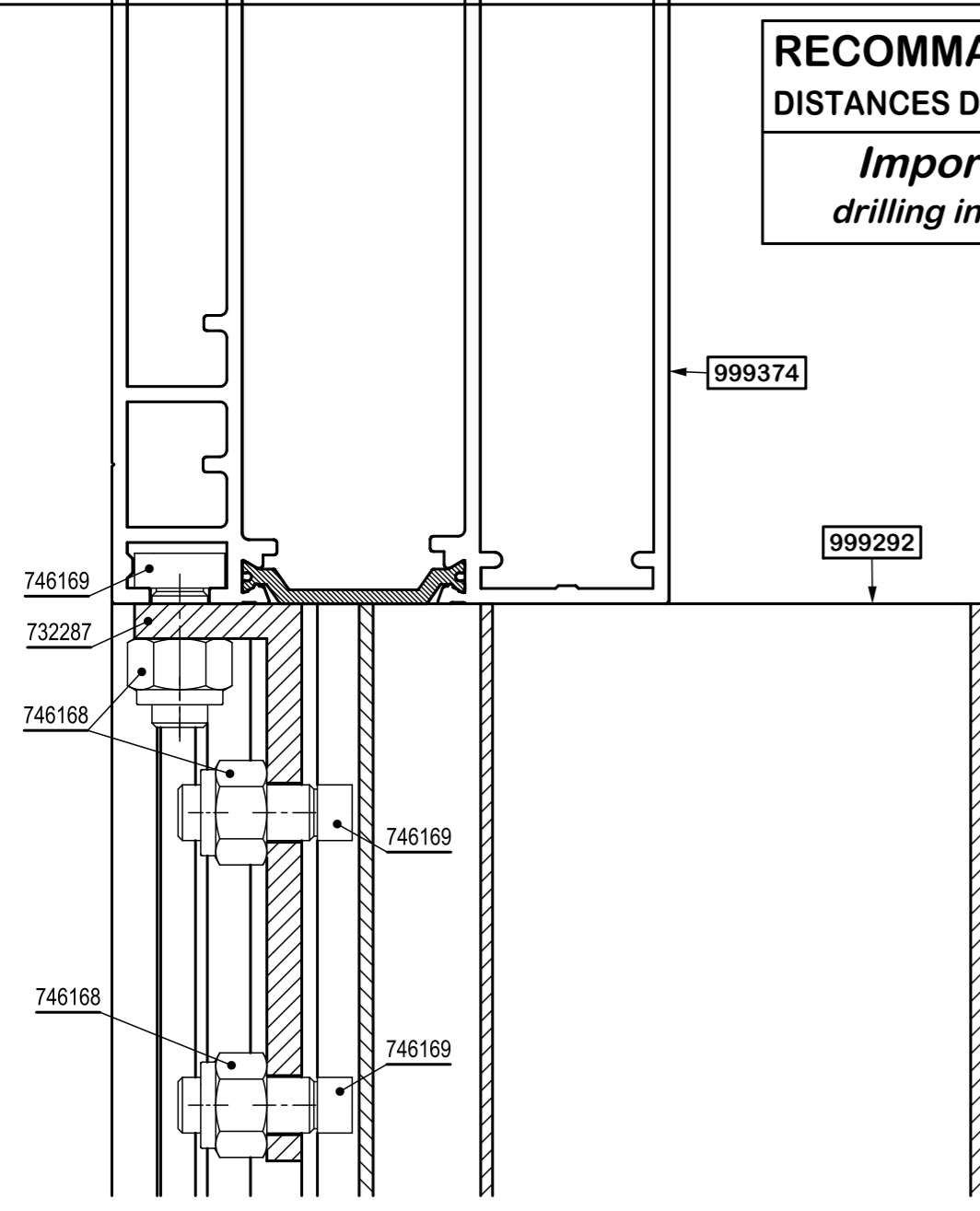


pente de la toiture roof slope	Lg X	pente de la toiture roof slope	Lg X	pente de la toiture roof slope	Lg X
5°	116.7	15°	102.2	25°	90.1
6°	115.1	16°	100.9	26°	89.1
7°	113.6	17°	99.6	27°	88
8°	112.1	18°	98.4	28°	86.9
9°	110.6	19°	97.1	29°	85.9
10°	109.1	20°	95.9	30°	84.9
11°	107.7	21°	94.7	31°	83.9
12°	106.3	22°	93.5	32°	82.9
13°	104.9	23°	92.4	33°	82
14°	103.6	24°	91.3	34°	81.1
				35°	80.1

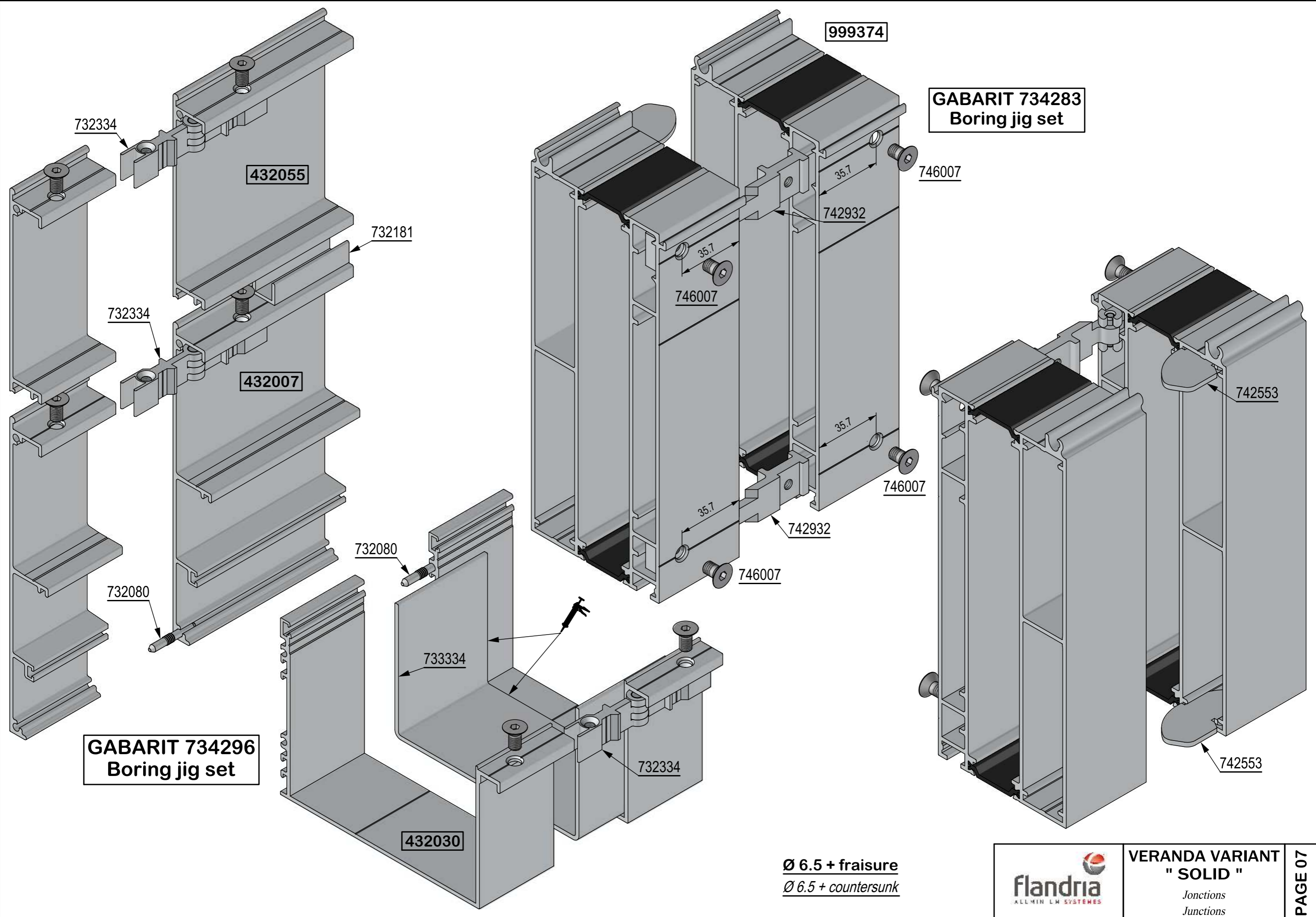
VERANDA VARIANT " SOLID "
 coupe " chéneau " 25°
 montage " rive contre mur "
 " gutter " section 25°
 edge profile assembling against a wall



RECOMMANDATIONS IMPORTANTES
DISTANCES DE PERCAGE " CHENEAU / SABLIERE "
Important recommendations
drilling intervalls " gutter / gutterbeam "



VERANDA VARIANT " SOLID "
fixations : poteau sur sablière / chéneau sur sablière
fixations : post on gutterbeam / gutter on gutterbeam



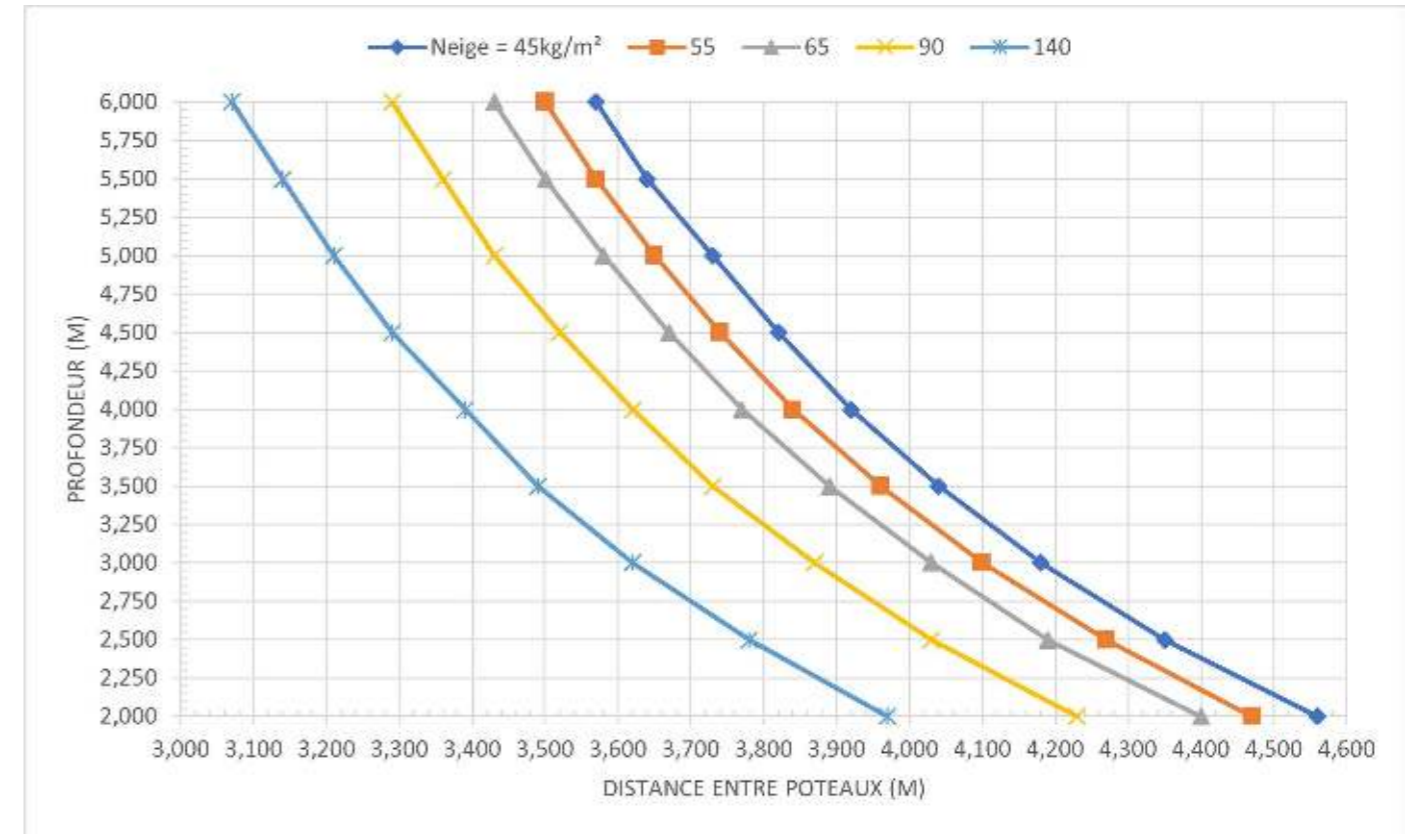
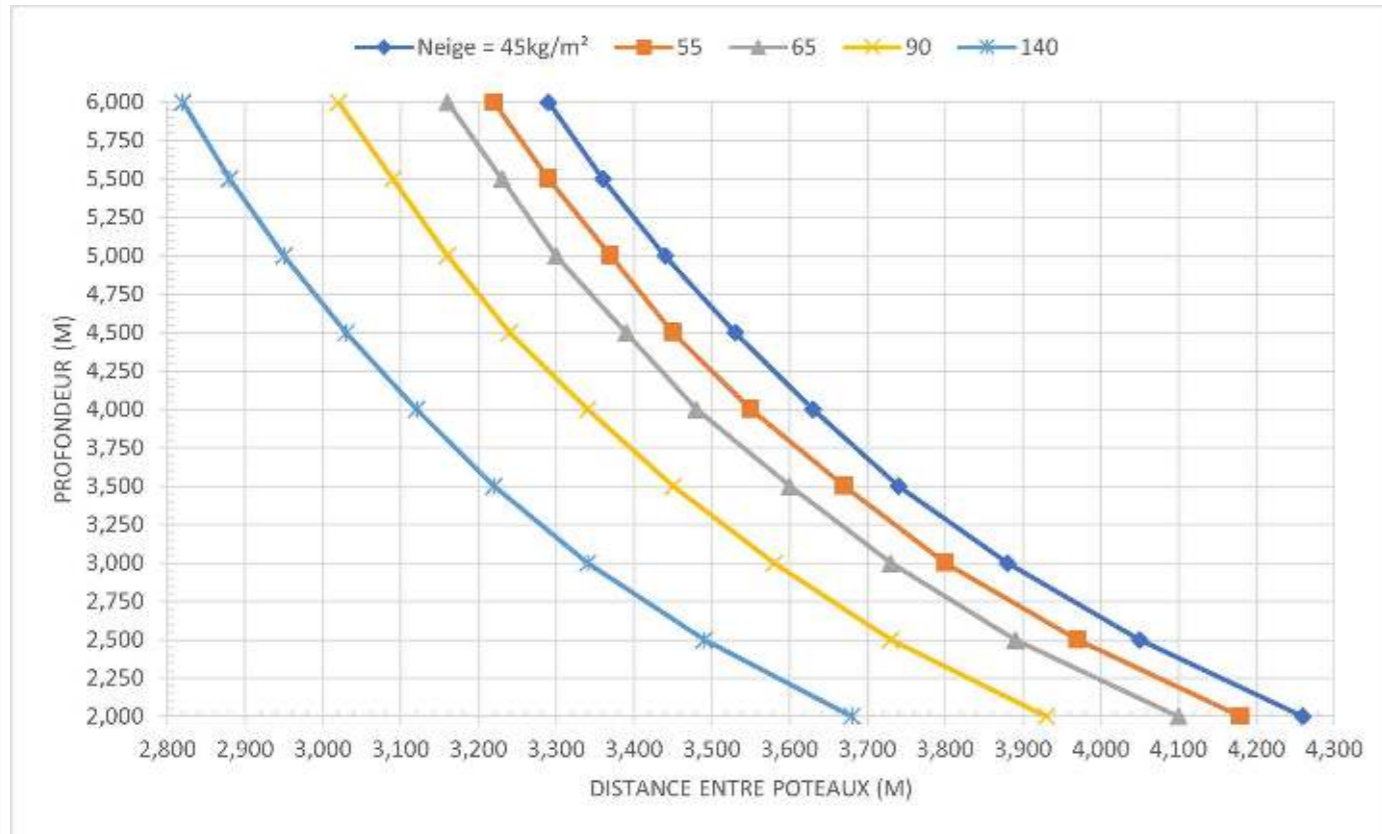
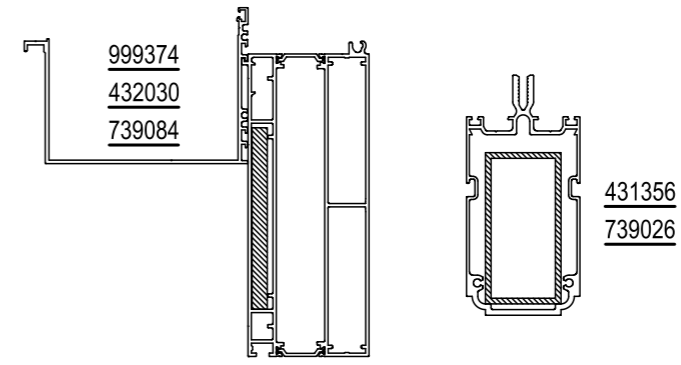
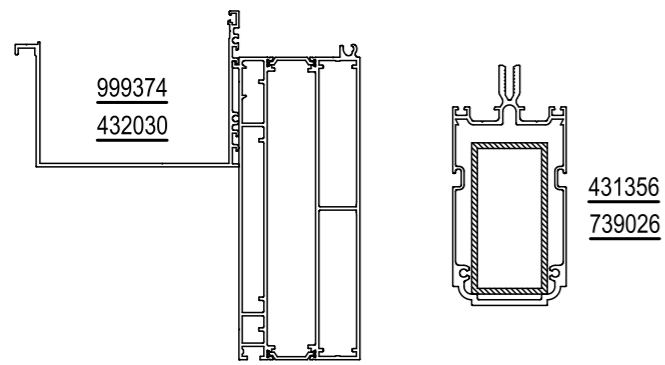
GABARIT 734283
Boring jig set

GABARIT 734296
Boring jig set

Ø 6.5 + fraisure
Ø 6.5 + countersunk

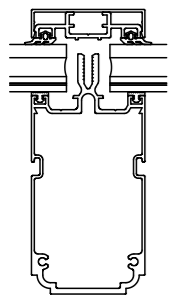


VERANDA VARIANT
" SOLID "
Jonctions
Junctions

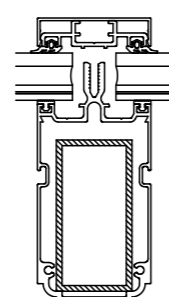
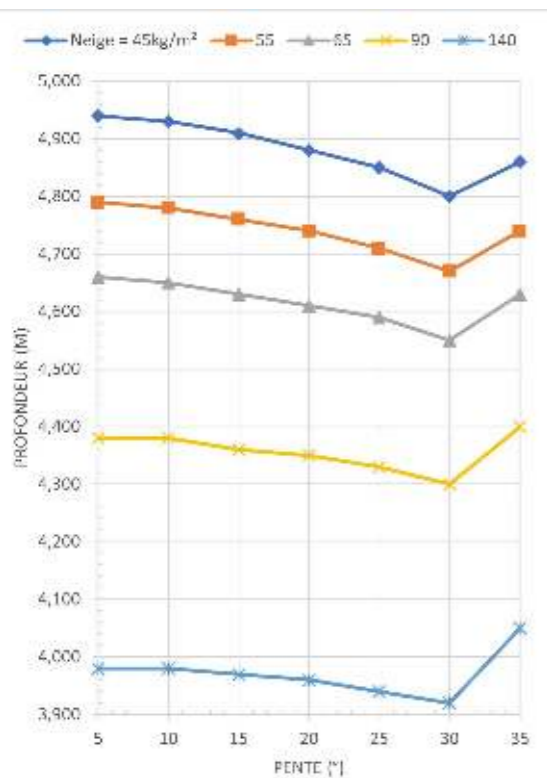


pas des chevrons = 0.700 m - remplissage 35 kg/m²

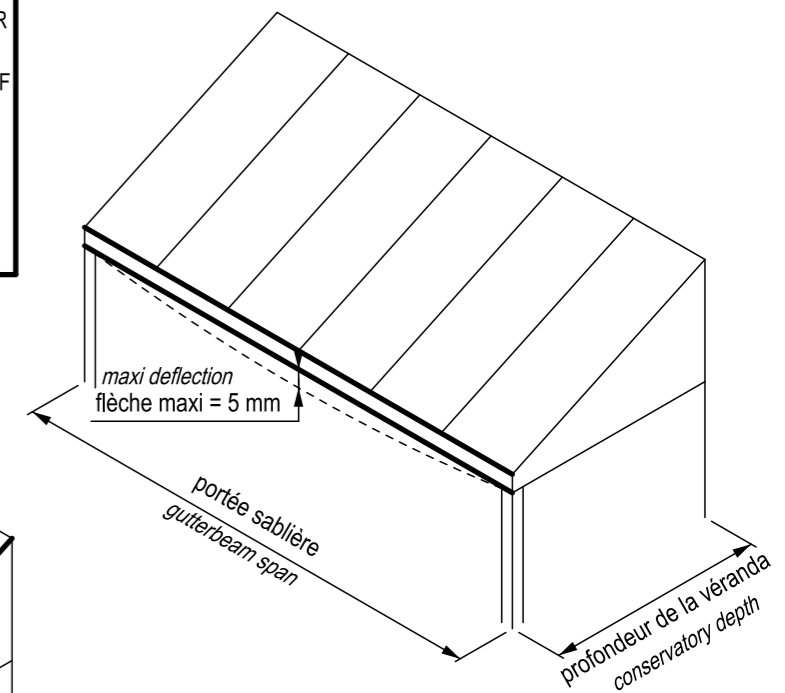
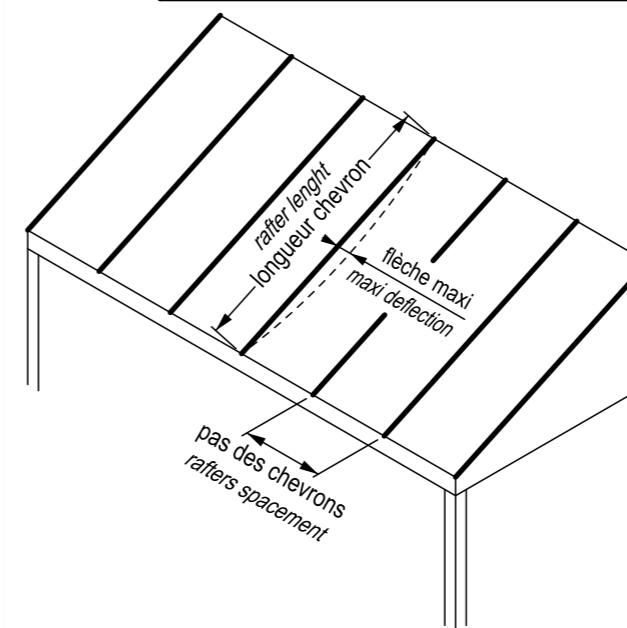
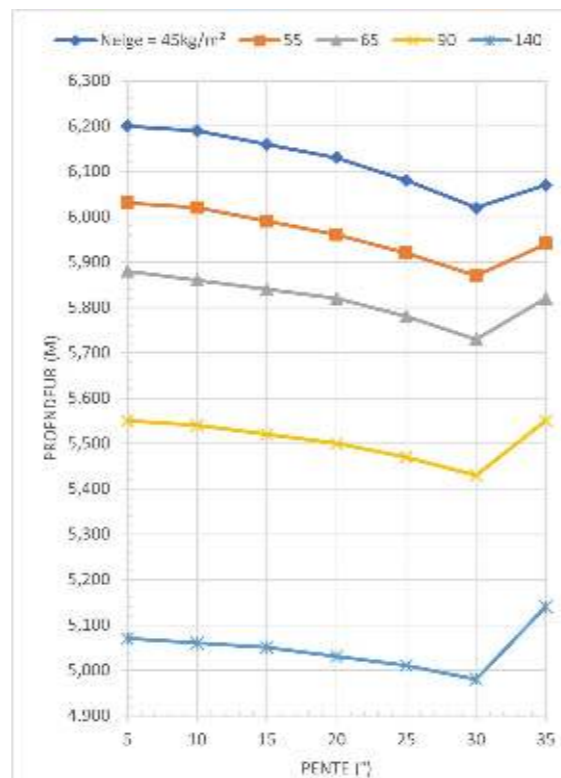
POUR AUTRE CONFIGURATION, VEUILLEZ CONSULTER LE MODULE STATIQUE " COVER ".
 CES VALEURS SONT DONNEES A TITRE INDICATIF ET N'ENGAGENT PAS flandria aluminium.
 For other configurations, please refer to the static unit "Cover".
 These values are given for information only and are not binding on flandria aluminium.



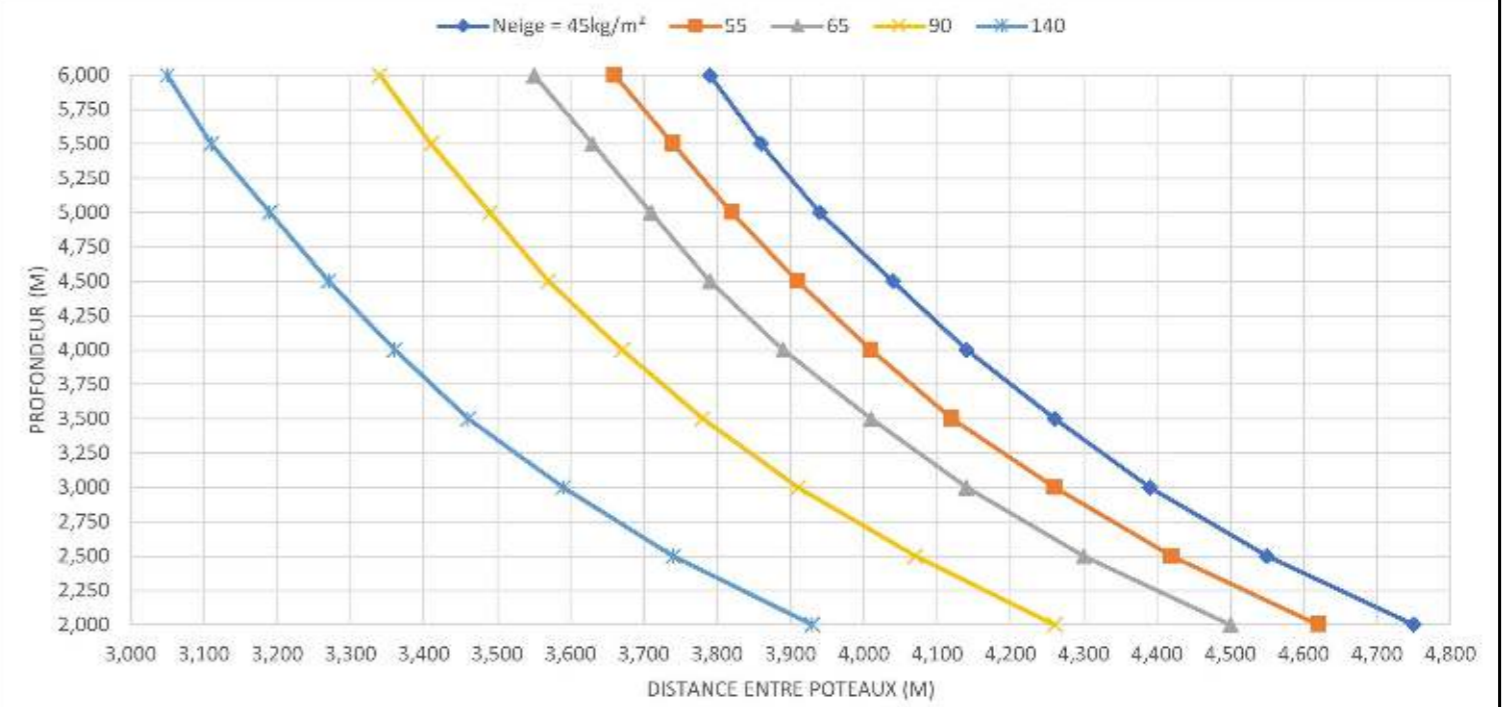
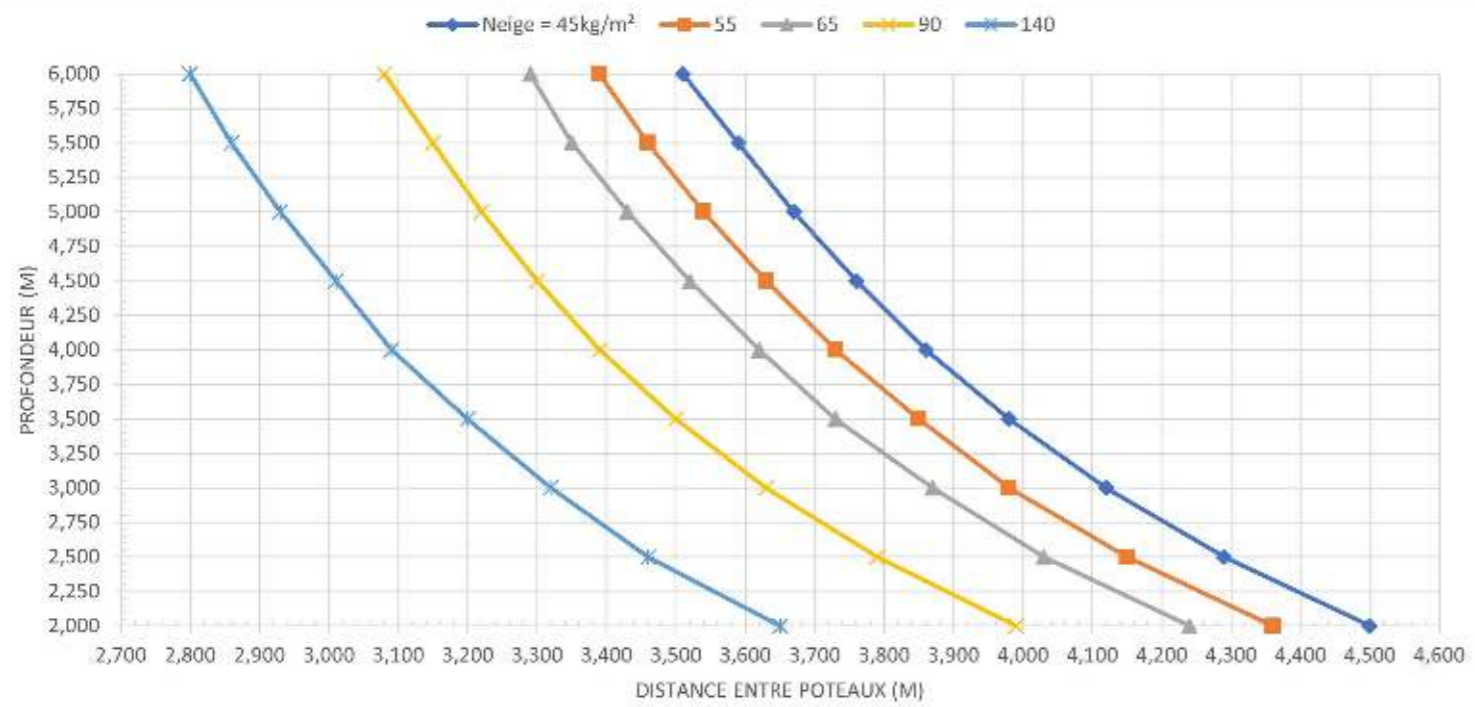
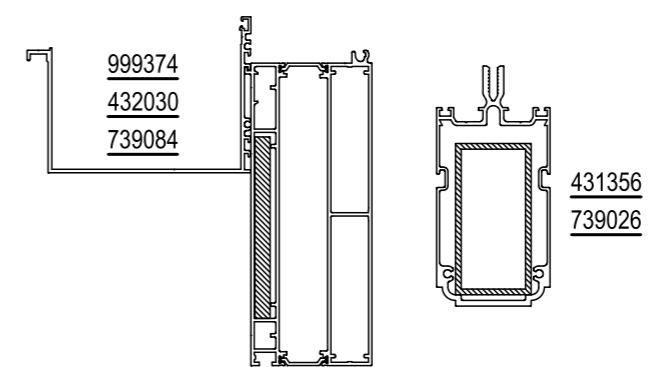
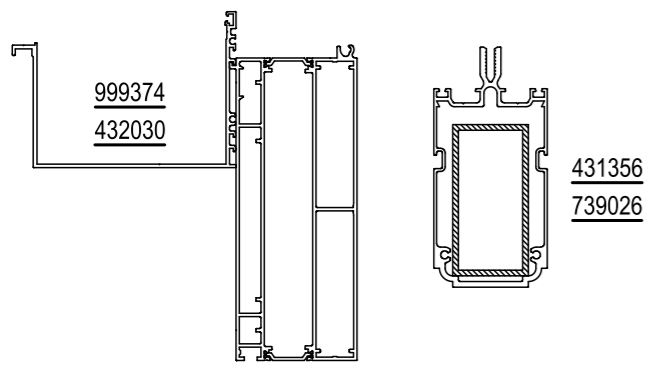
431356



431356
739026



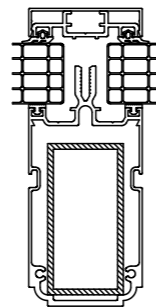
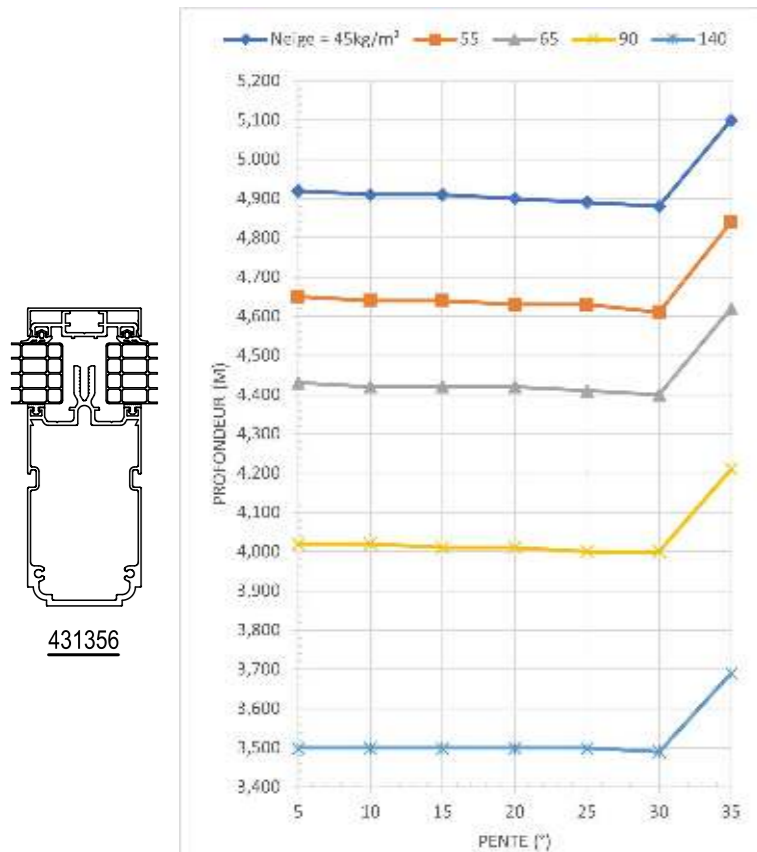
VERANDA VARIANT " SOLID "
 tableau des portées avec vitrage
 span table with glazing



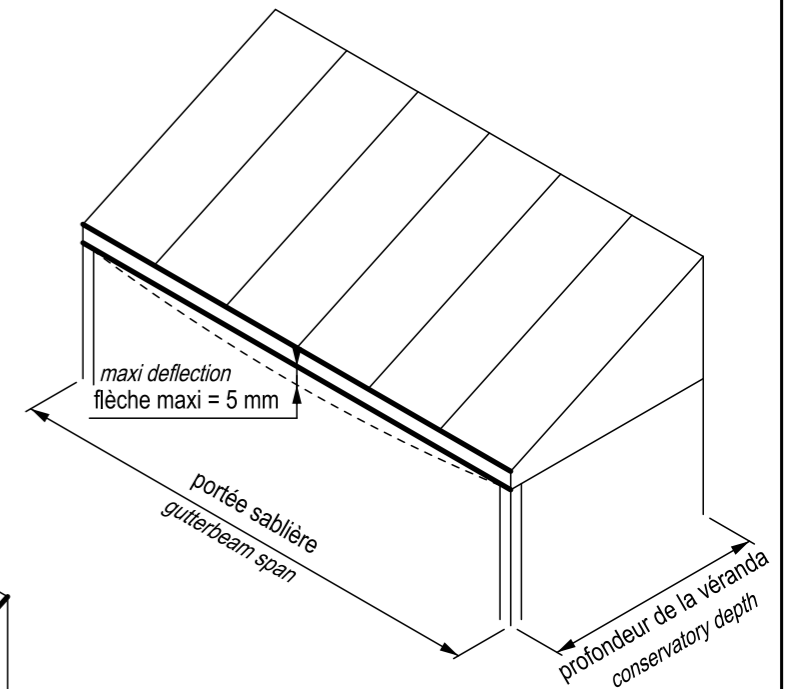
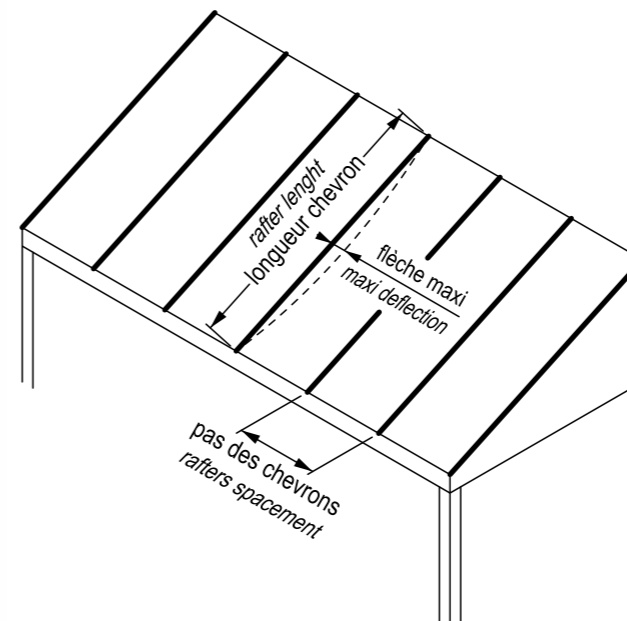
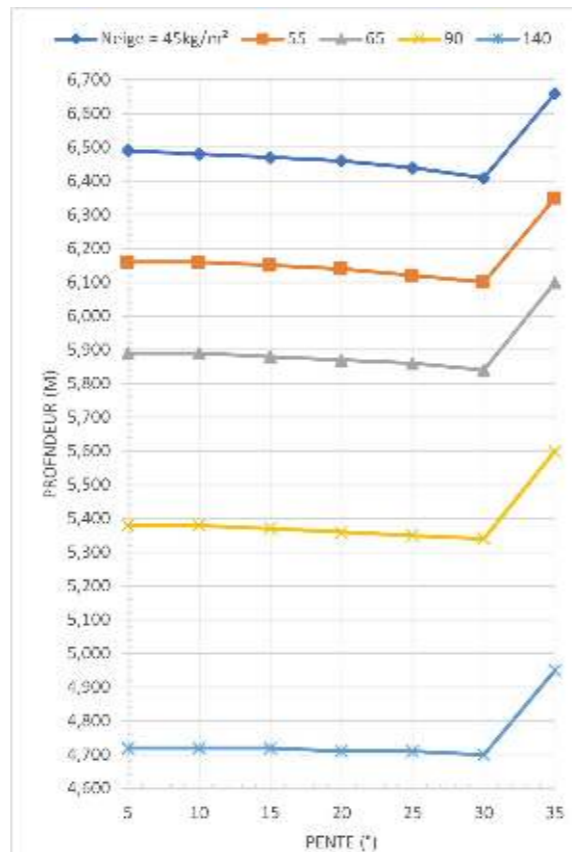
pas des chevrons = 1.20 m - remplissage 5 kg/m²

POUR AUTRE CONFIGURATION, VEUILLEZ CONSULTER LE MODULE STATIQUE "COVER". CES VALEURS SONT DONNEES A TITRE INDICATIF ET N'ENGAGENT PAS flandria aluminium.

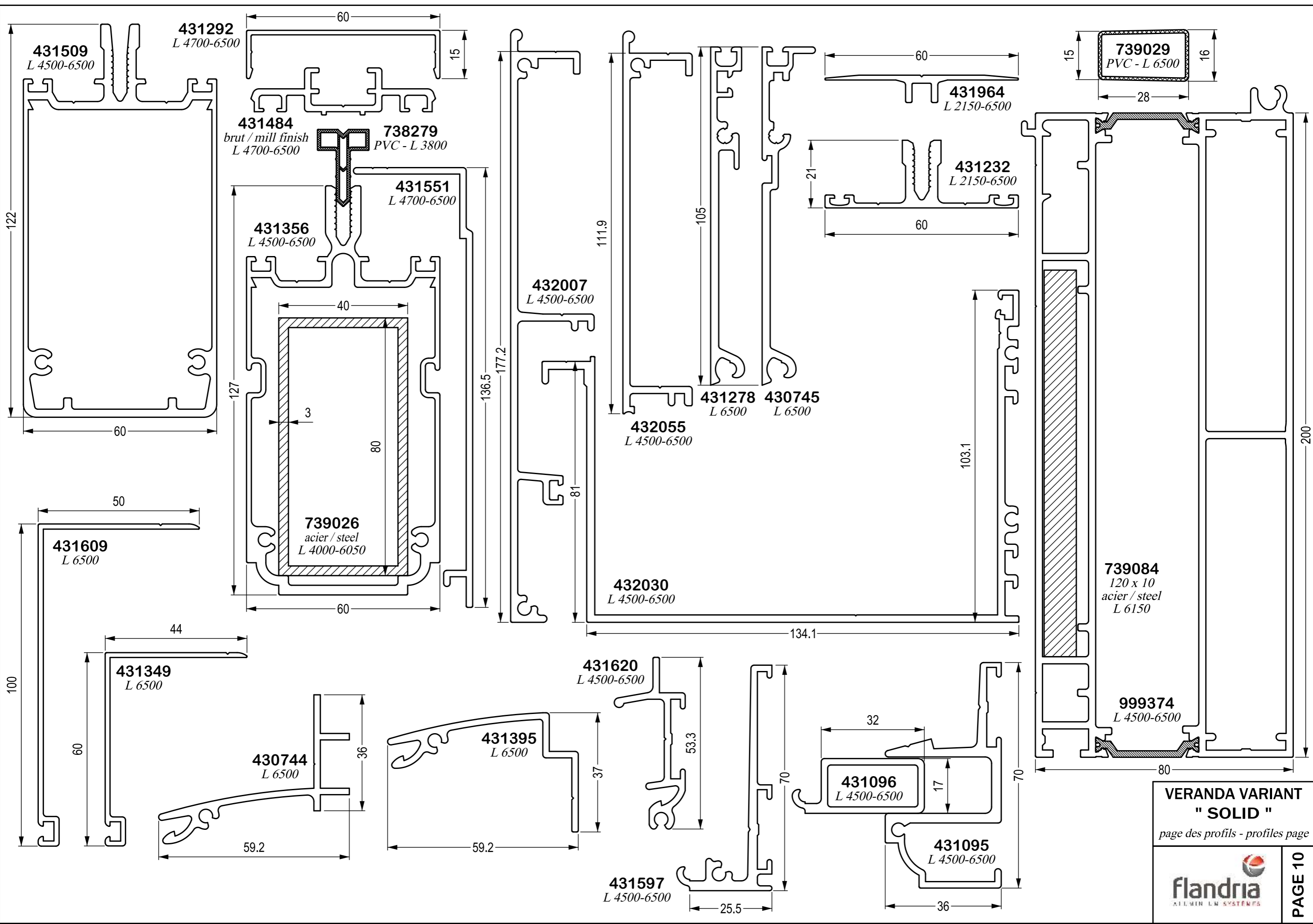
For other configurations, please refer to the static unit "Cover". These values are given for information only and are not binding on flandria aluminium.



431356
739026



VERANDA VARIANT "SOLID"
tableau des portées avec remplissage
span table with filing



SOCIETE / company : N° CLIENT / customer :					CHANTIER / site : COULEUR / color :				
Profil	Réf	Désignation	Lg	Qté	Profil	Réf	Désignation	Lg	Qté
	100041	L 30 x 20 x 3	6040			430745	ENTRETOISE Tussenstuk profiel Zwischenprofil In-between profile Listwa usztywniajaca	6500	
	100047	L 40 x 20 x 2	6040						
	100048	L 50 x 20 x 2	6040			431095	MURAL 1/1 Muurprofiel 1/1 Mauerprofil 1/1 Wall profile 1/1 Kalenica regul. 1/1	4500	
	100082 brut mill finish	L 70 x 30 x 4	6040					6500	
	100125 brut mill finish	L 60 x 30 x 3	6040			431096	MURAL 2/1 Muurprofiel 2/1 Mauerprofil 2/1 Wall profile 2/1 Kalenica regul. 2/1	4500	
	100159	L 45 x 45 x 2	6040					6500	
	100160	L 40 x 25 x 2	6040			431139	OBTURATEUR 32 Słupkiat 32 Abschlussprofil 32 Closer profile 32 Pret akryl 32	6500	
	100197 brut mill finish	L 50 x 20 x 3	6040					6500	
	100199 brut mill finish	L 80 x 30 x 3	6040			431232	SOLIVE Dwarsprofiel Riegel Transom Profil przymurowy	2150	
	100223 brut mill finish	L 45 x 25 x 3	6040					6500	
	430435	COFFRE A SPOTS Steun spot Träger Spot Support spot Profil do halogenow	6500			431278	ENTRETOISE Tussenstuk profiel Zwischenprofil In-between profile Listwa usztywniajaca	6500	
	430436	PORTE ORNEMENT Steun sierblok Träger Zierblock Support ornament Pr do mocowania ornamentow	6500						
	430744	SOLIN Muurafdichting Mauerabdichtung Wall joinery Profil spajajacy	6500			431292	CAPOT CHEVRON kap drager Kappe Dachsparren Cover rafter Pokrywa krokwi	4700	
								6500	
						431349	PORTE JOINT Dichtinghouder Dichtungshalter Gasketkeeper Mocowanie uszczelki	6500	
						431356	CHEVRON 105 Drager 105 Dachsparren 105 Rafter 105 Krokiew 105	4500	
								6500	
						431395	SOLIN CACHE Verborgen Muurafdichting Mauerabdichtung Versteckt Hidden wall joinery Profil przymurowy	6500	
								6500	
						431422	SOLIVE Dwarsprofiel Riegel Transom Profil przymurowy	2150	
								6500	
						431484 brut mill finish	BRIDE CHEVRON Klemprofil drager Druckleiste Dachsparren Sub-profile rafter Docisk krokwi	4700	
								6500	

A UTILISER EN CAS DE COMMANDE S.V.P.

to use in case of order please

DATE ET SIGNATURE :

date and signature :



VERANDA VARIANT

" SOLID "

profils
profiles

SOCIETE / company : N° CLIENT / customer :					CHANTIER / site : COULEUR / color :				
Profil	Réf	Désignation	Lg	Qté	Profil	Réf	Désignation	Lg	Qté
	431509	CHEVRON 105 ECO Drager Dachsparren Rafter Krokiew 105 ECO	4500			432031	DOUCINE S Verhoog S Erhöhung S Raising S Podwyższenie S	4500	
								6500	
	431551	RIVE Zijprofiel Seitenprofil Edge profile Profil krawedziowy	4700			432055	REHAUSSE DROITE Recht verhoog Rechte Erhöhung Straight raising Podwyższenie proste	4500	
	431597	MURAL Muurprofiel Mauerprofil Wall profile Profil przyscienny	4500					6500	
	431609	PORTE JOINT 100 Dichtinghouder 100 Dichtungshalter 100 Gasketkeeper 100 Mocowanie uszczelki 100	6500			738279 PVC	ISOLATION CHEVRON Isolatie drager Isolierung Dachsparren Rafter isolation Izolacja krokwi	3800	
	431620	SOLIN Zijmuurafdichting Seitenabdichtung Sidewall joinery Przymurowy boczny	4500					6500	
	431939	SOLIVE Dwarsprofiel Riegel Transom Profil przymurowy	2150			739026 acier steel	RENFORT CHEVRON 80 x 40 x 3 Versterking drager Verstärkung Dachsparren Reinforcer rafter Wzmocn.profilu.nosn.rurowego	4000	
	431964	CAPOT SOLIVE kap dwarsprofiel Kappe Riegel Cover transom Pokrywa profil przymurowy	2150					6500	
	432007	DOUCINE DROITE Recht verhoog Rechte Erhöhung Straight raising Podwyższenie proste	4500			739029 PVC	SUPPORT Steun Stütze Support Podpora	6500	
	432030	CHENEAU Goot Rinne Gutter Rynna uniwersalna	4500					6500	
	999374	SABLIERE Gootbalk Rinnenbalken Gutterbeam Belka brzegowa	6500			739084 acier steel	RENFORT SABLIERE 120 x 10 Versterking gootbalk Verstärkung Rinnenbalken Reinforcer gutterbeam Wzmocnienie stal	6150	
								6500	

A UTILISER EN CAS DE COMMANDE S.V.P.

to use in case of order please

DATE ET SIGNATURE :

date and signature :

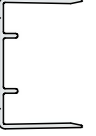
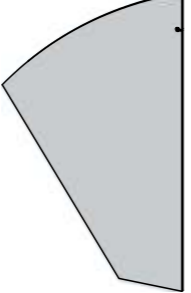


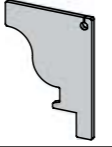
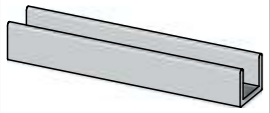

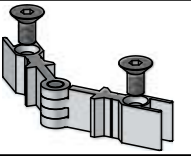
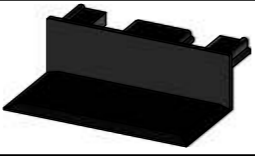
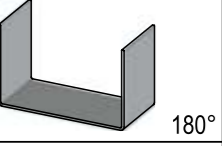

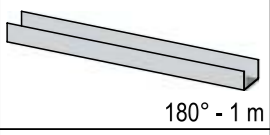
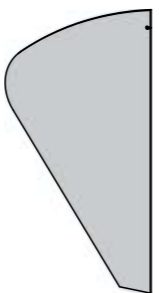
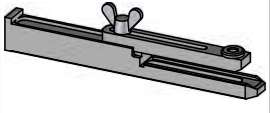
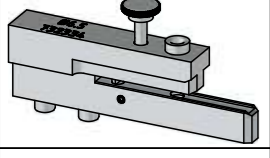


VERANDA VARIANT

" SOLID "

profils
profiles

PAGE 11

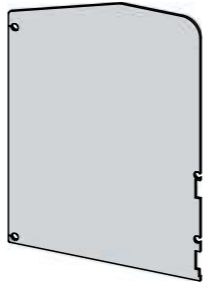
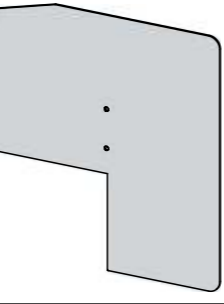
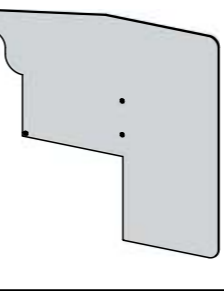
SOCIETE / company : N° CLIENT / customer :				CHANTIER / site : COULEUR / color :			
Accessoire	Réf	Désignation	Qté	Accessoire	Réf	Désignation	Qté
	731036 * Lg 1230	OBTURATEUR 32 Sluitlat 32 Abschlussprofil 32 Closer profile 32 Pret 32			737086 *	EMBOUT MURAL Eindplaat muurprofiel Endplatte Mauerprofil End plate wall profile Nakladka kalenicy	
	731098	BANDE BUTYL SIMPLE FAITAGE Butyl band voor muurprofiel Butyl Band für Mauerprofil Butyl strip for wallprofile Tasma butyl kalenica przyscienna					
	731099	BANDE BUTYL 20 mm Butyl band 20 mm Butyl Band 20 mm Butyl strip 20 mm Tasma butyl 20 mm			737112 *	EMBOUT SPOT Eindplaat spot Endplatte Spot End plate spotlight Nakladka profil spot	
	732126	AIGUILLE DE BLOCAGE Blokkeerpin Verbindungsstift Locking pin Igla blokady			737113 *	EMBOUT ORNEMENT Eindplaat sierblok Endplatte Zierblock End plate ornament Nakladka ornament	
	732181 brut mill finish Lg 80	TROP PLEIN Overloop Überlauf Overflow Przelew			737120 *	EMBOUT CHEVRON 105 Eindstuk drager 105 Endstück Dachsparren 105 End piece rafter 105 Nakladka krokiew 105	
	732334	EQUERRE ROTULE Schamierhoek Gelenk Eckverbinder Hingecorner Katownik na przegubie			737145 PVC	EMBOUT BRIDE Eindplaat Klemprofiel Endplatte Druckleiste End plate sub-profile Nakladka pokrywy krokwi	
	733034 brut mill finish 180°	JONCTION CHENEAU 180° Koppelstuk goot 180° Kupplungsstück Rinne 180° Connection piece gutter 180° Lacznik rynny 180°			737148 PVC	EMBOUT CAPOT Eindplaat kap Endplatte Kappe End plate cover Nakladka pokrywy krokwi dolna	
	733035 brut mill finish 180° - 1 m	JONCTION CHENEAU 1m Koppelstuk goot 1m Kupplungsstück Rinne 1m Connection piece gutter 1m Lacznik rynny 1m			737163 *	EMBOUT MURAL Eindplaat muurprofiel Endplatte Mauerprofil End plate wall profile Nakladka kalenicy	
	734283	GABARIT PERCAGE - (742932) Boormal - (742932) Bohrschablone - (742932) Boring jig set - (742932) Szabl. wierc. - (742932)					
	734296	GABARIT PERCAGE 732334 Boormal 732334 Bohrschablone 732334 Boring jig set 732334 Szablon do 732334					

A UTILISER EN CAS DE COMMANDE S.V.P.
to use in case of order please

DATE ET SIGNATURE :
date and signature :



VERANDA VARIANT
" SOLID "
accessoires
hardware

SOCIETE / company : N° CLIENT / customer :				CHANTIER / site : COULEUR / color :			
Accessoire	Réf	Désignation	Qté	Accessoire	Réf	Désignation	Qté
	737202 *	EMBOUT MURAL DOUCINE DROITE Eindplaat muurprofiel recht verhoog Endplatte Mauerprofil Rechte Erhöhung End plate wall profile straight raising Nakladka murowa podwyzszenie proste					
	737207 *	EMBOUT DOUCINE DROITE Eindplaat recht verhoog Endplatte Rechte Erhöhung End plate straight raising Nakladka podwyzszenie proste					
	737208 *	EMBOUT DOUCINE S Eindplaat verhoog S Endplatte Erhöhung S End plate raising S Nakladka podwyzszenie S					





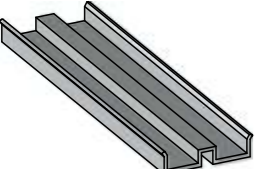

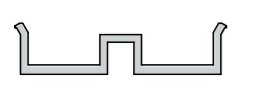

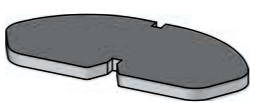



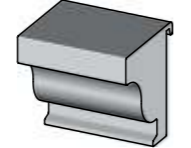
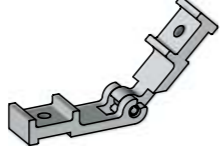
* = SPECIFIER LA COULEUR
color to specify

A UTILISER EN CAS DE COMMANDE S.V.P.
to use in case of order please

DATE ET SIGNATURE :
date and signature :



VERANDA VARIANT
" SOLID "
accessoires
hardware

SOCIETE / company : N° CLIENT / customer :				CHANTIER / site : COULEUR / color :			
Accessoire	Réf	Désignation	Qté	Accessoire	Réf	Désignation	Qté
	738127	JOINT VITRAGE CAPOT Glasrubber kap Glasdichtung Kappe Glazing gasket cover Uszczelka listwy dociskowej			738195	JOINT MOUSSE 28/12-60 Moussedichtung 28/12-60 Schaumdichtung 28/12-60 Foam gasket 28/12-60 Uszczelka gabka 28/12-60	
	738131	JOINT VITRAGE CHEVRON 2 Glasrubber drager 2 Glasdichtung Dachsparren 2 Glazing gasket rafter 2 Uszczelka przylgowa 2					
	738150	JOINT VITRAGE CHEVRON 6 Glasrubber drager 6 Glasdichtung Dachsparren 6 Glazing gasket rafter 6 Uszczelka przylgowa 6					
	738169 brut mill finish Lg 200	BAVETTE 56 Kondensgoot 56 Kondensation Rinne 56 Condensation tray 56 Zbierak wody 56			738198 black	JOINT VITRAGE SOLIN Glasrubber muurafdichting Glasdichtung Mauerabdichtung Glazing gasket wall joinery Uszcz. jednokrawdziowa czarna	
	431277 brut mill finish Lg 6500						
	738170	JOINT VARIABLE CHENEAU Variabele gootrubber Variabele Rinne Abdichtung Variabel gasket gutter Uszczelka rynny			742553	CLAME JONCTION Koppelklem Kupplungsklammer Connection clamp Klamra łącznikowa	
					742663 gray	CREPINE Ø 80 Wartel Ø 80 Regenabfuhranschluss Ø 80 Connection piece drainpipe Ø 80 Filtr Ø80 szary	
	738185	ISOLATION RIVE Isolatie zijprofiel Isolierung Seitenprofil Isolation edge profile Izolacja krokwi			742817 *	ORNEMENT CHENEAU Sierblok goot Zierstück Rinne Ornament gutter Ornament ozdoby	
					742932	EQUERRE ROTULE Scharnierhoek Gelenk Eckverbinder Hingecorner Katownik na przegubie	

A UTILISER EN CAS DE COMMANDE S.V.P.

to use in case of order please


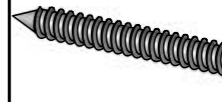

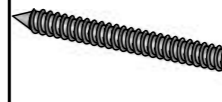
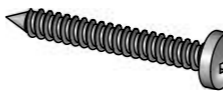





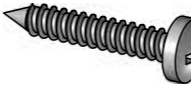

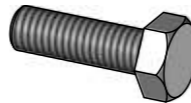





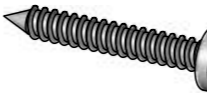

DATE ET SIGNATURE :

date and signature :



VERANDA VARIANT

" SOLID "
accessoires
hardware

SOCIETE / company : N° CLIENT / customer :				CHANTIER / site : COULEUR / color :			
Accessoire	Réf	Désignation	Qté	Accessoire	Réf	Désignation	Qté
	714112 inox	ECROU H M6 Moer H M6 Mutter H M6 Nut H M6 Nakretka M6			746151 poz-inox	VT TCBL Ø 5.5 x 45 PV PC Ø 5.5 x 45 BS L Ø 5.5 x 45 TS PH Ø 5.5 x 45 Wkret samogwint. Ø 5.5 x 45	
	746007 inox	VM TFHC M6-10 MV VBH M6-10 MS SIH M6-10 MS HSCS M6-10 Wkret metr. M6-10			746152 poz-inox	VT TCBL Ø 5.5 x 60 PV PC Ø 5.5 x 60 BS L Ø 5.5 x 60 TS PH Ø 5.5 x 60 Wkret samogwint. Ø 5.5 x 60	
	746055 poz-inox	VT TCBL Ø 4.85 x 38 PV PC Ø 4.85 x 38 BS L Ø 4.85 x 38 TS PH Ø 4.85 x 38 Wkret samogwint. Ø 4.85 x 38			746154 poz-inox	VT TCBL Ø 5.5 x 70 PV PC Ø 5.5 x 70 BS L Ø 5.5 x 70 TS PH Ø 5.5 x 70 Wkret samogwint. Ø 5.5 x 70	
	746058 poz-inox	VT TCBL Ø 4.85 x 13 PV PC Ø 4.85 x 13 BS L Ø 4.85 x 13 TS PH Ø 4.85 x 13 Wkret samogwint. Ø 4.85 x 13			746155 poz-inox	VT TCBL Ø 5.5 x 80 PV PC Ø 5.5 x 80 BS L Ø 5.5 x 80 TS PH Ø 5.5 x 80 Wkret samogwint. Ø 5.5 x 80	
	746100 poz-inox	VT TCBL Ø 4.85 x 25 PV PC Ø 4.85 x 25 BS L Ø 4.85 x 25 TS PH Ø 4.85 x 25 Wkret samogwint. Ø 4.85 x 25			746165 EPDM	RONDELLE 11 x 6 x 2 Sluitring 11 x 6 x 2 Scheiben 11 x 6 x 2 Washer 11 x 6 x 2 Podkladka 11 x 6 x 2	
	746103 poz-inox	VT TCBL Ø 5.5 x 32 PV PC Ø 5.5 x 32 BS L Ø 5.5 x 32 TS PH Ø 5.5 x 32 Wkret samogwint. Ø 5.5 x 32			746171 poz-inox	VT AUTOPERCEUSE TCL-Z Ø 3.5 x 13 Zelfborende pancilinderschroef Linsen Bohrschraube Self-drilling pan head screw Wkret samogwintujacy	
	746106 inox	VM H M6 x 20 Bout H M6 x 20 MS HS M6 x 20 Bolt H M6 x 20 Wkret metr. M6 x 20			746173 poz-inox	VT AUTOPERCEUSE TCL-Z Ø 4.2 x 13 Zelfborende pancilinderschroef Linsen Bohrschraube Self-drilling pan head screw Wkret samogwintujacy	
	746109 poz-inox	VT TF Ø 4.85 x 16 PV V Ø 4.85 x 16 BS S Ø 4.85 x 16 TS CS Ø 4.85 x 16 Wkret Ø 4.85 x 16			746175 poz-inox	VT AUTOPERCEUSE TCL-Z Ø 4.2 x 19 Zelfborende pancilinderschroef Linsen Bohrschraube Self-drilling pan head screw Wkret samogwintujacy	
	746114 poz-inox	VT TCBL Ø 4.85 x 45 PV PC Ø 4.85 x 45 BS L Ø 4.85 x 45 TS PH Ø 4.85 x 45 Wkret samogwint. Ø 4.85 x 45			746176 poz-inox	VT AUTOPERCEUSE TCL-Z Ø 4.2 x 25 Zelfborende pancilinderschroef Linsen Bohrschraube Self-drilling pan head screw Wkret samogwintujacy	
	746130 poz-inox	VT TCBL Ø 5.5 x 38 PV PC Ø 5.5 x 38 BS L Ø 5.5 x 38 TS PH Ø 5.5 x 38 Wkret samogwint. Ø 5.5 x 38					
	746135 poz-inox	VT TCBL Ø 5.5 x 50 PV PC Ø 5.5 x 50 BS L Ø 5.5 x 50 TS PH Ø 5.5 x 50 Wkret samogwint. Ø 5.5 x 50					

* = SPECIFIER LA COULEUR
color to specify

A UTILISER EN CAS DE COMMANDE S.V.P.

to use in case of order please

DATE ET SIGNATURE :

date and signature :



VERANDA VARIANT

" SOLID "
accessoires
hardware

PAGE 13