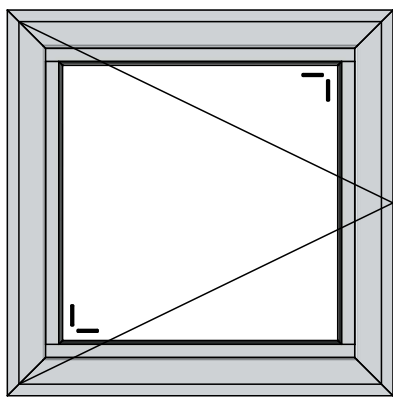
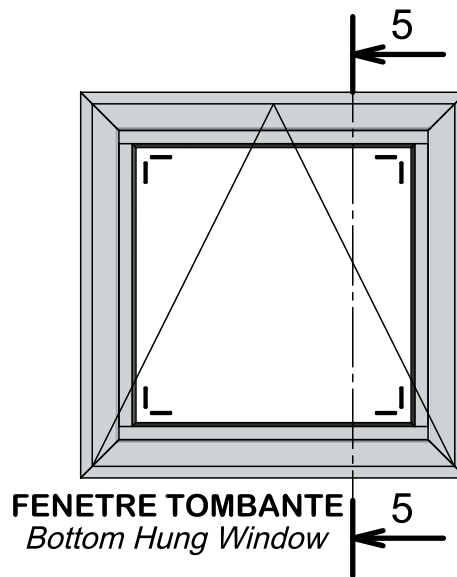
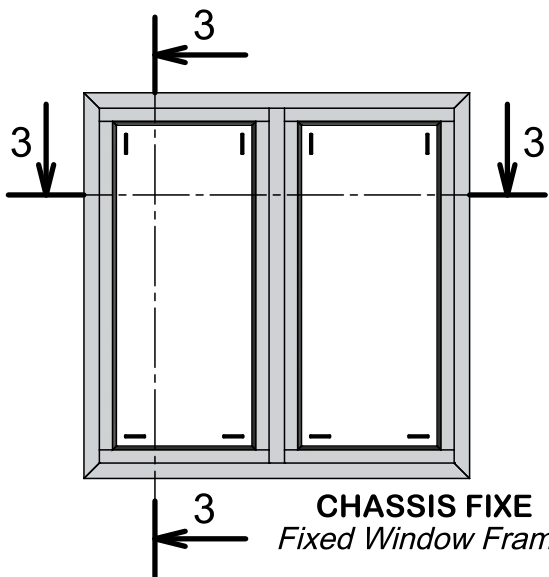


Fenêtres ALLURE 69 Windows

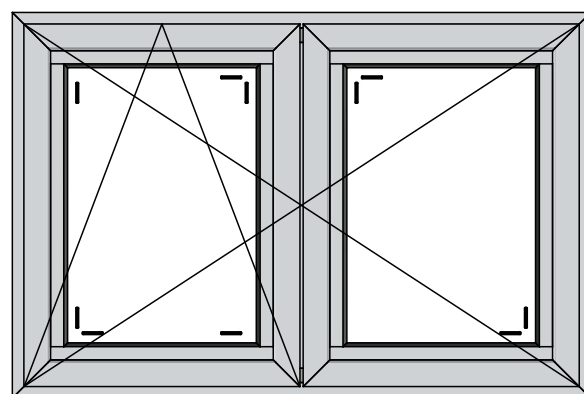
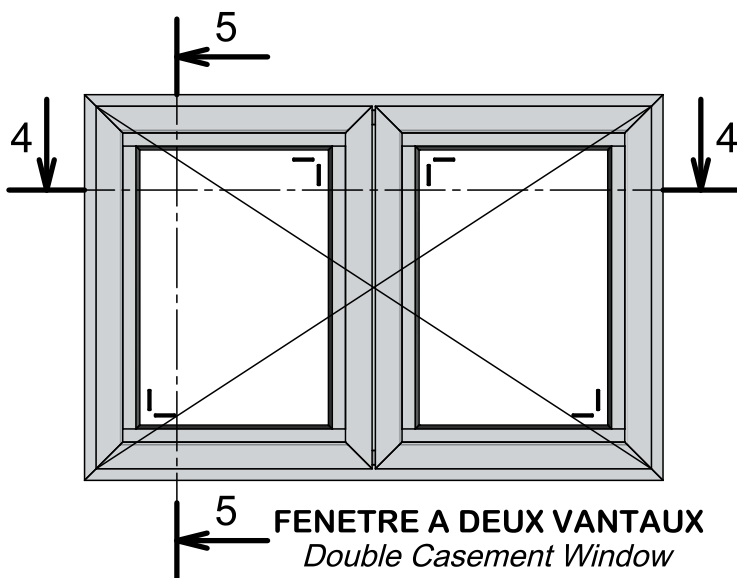
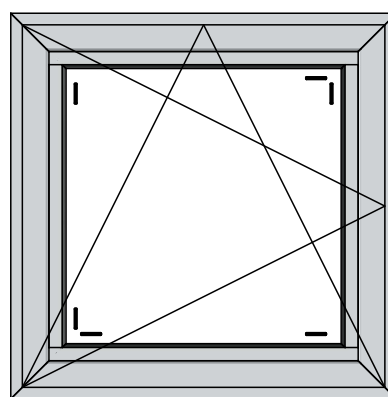


aluminiumsystemes@flandria.com
Tél. +03 (0)3 20 14 59 03





Classification UEAtc : A4 E8A VC4

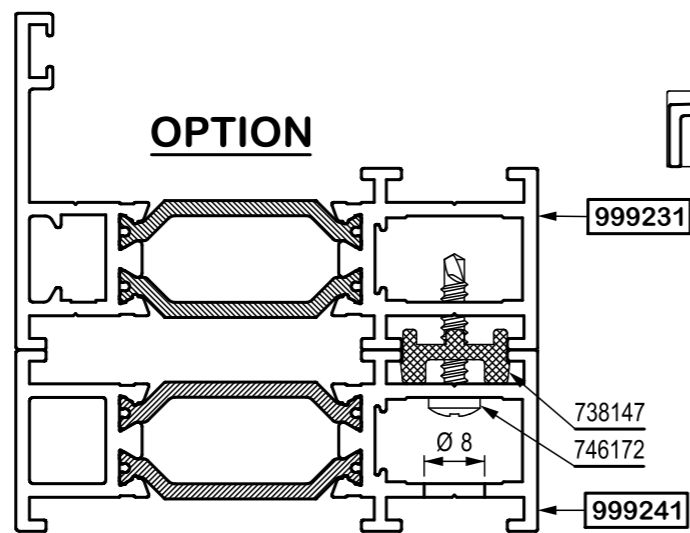
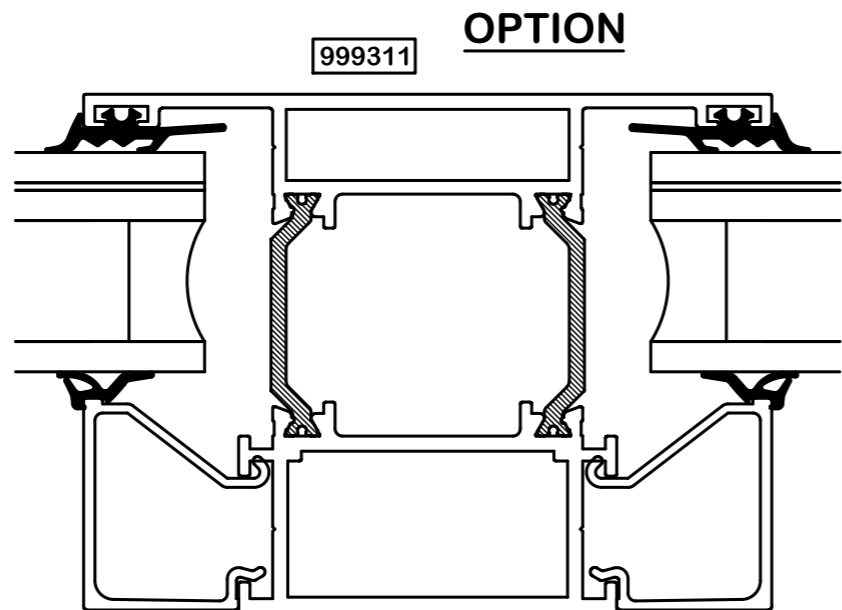
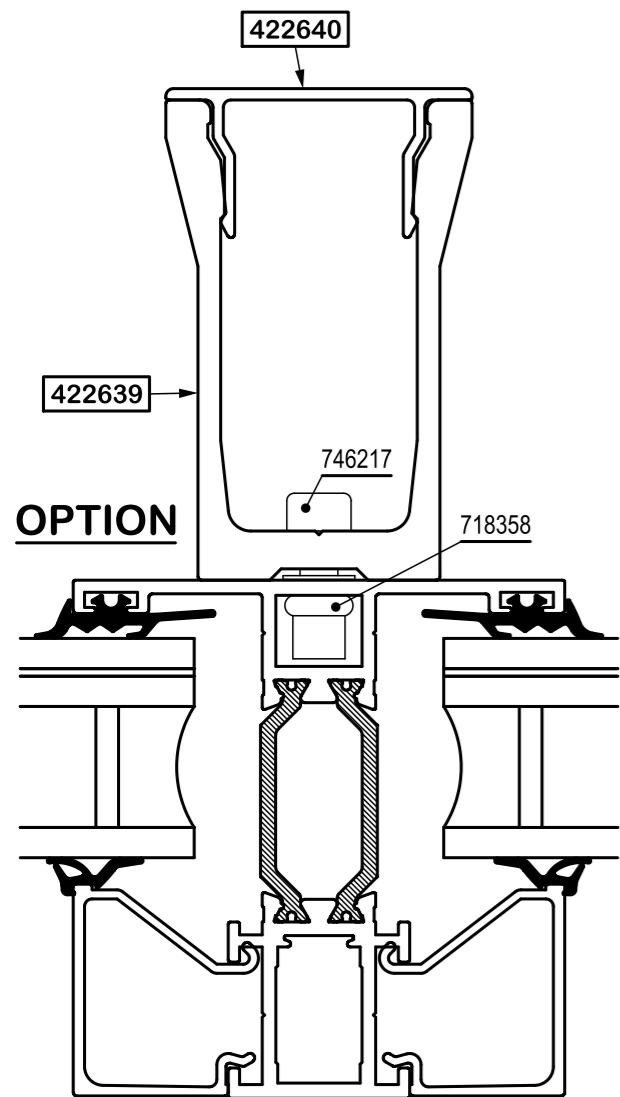


Le numéro de la coupe
indique la page correspondante

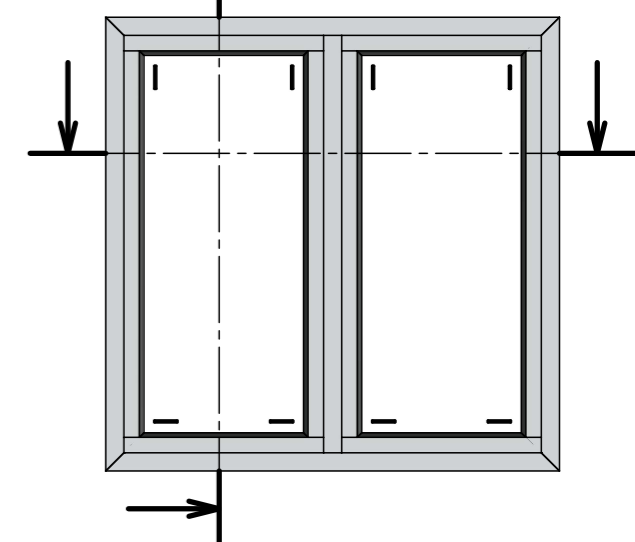
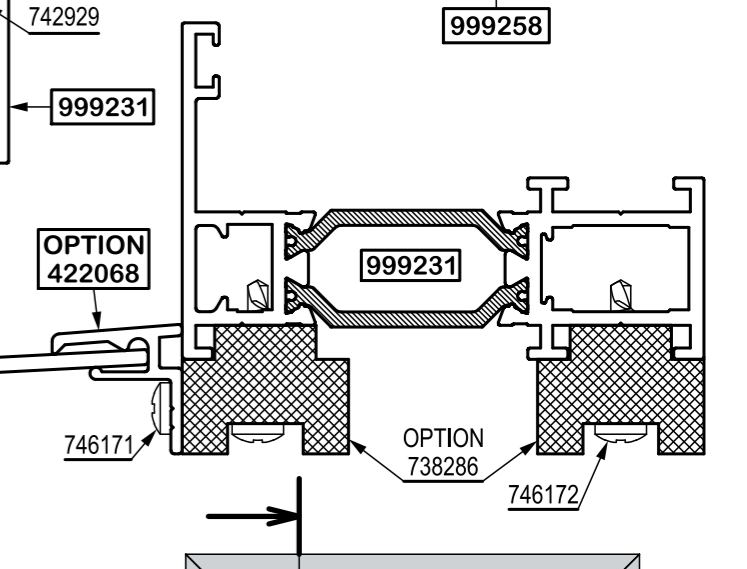
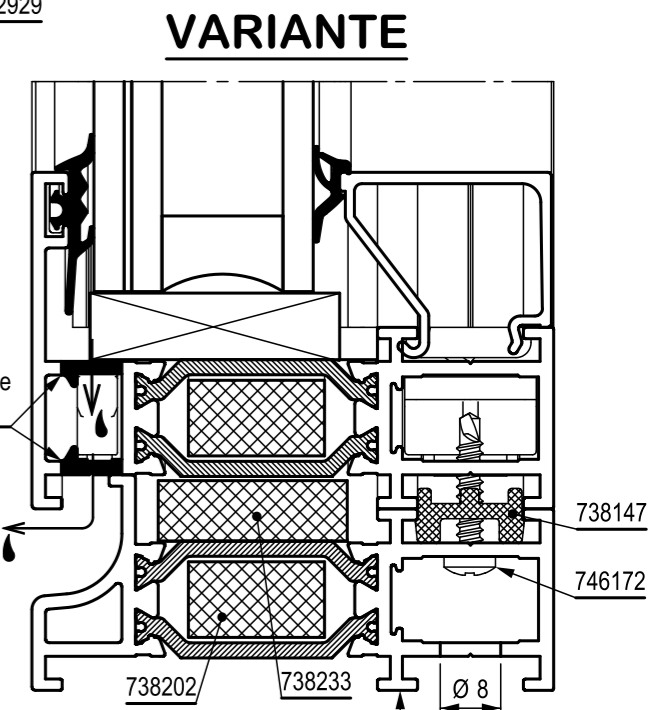
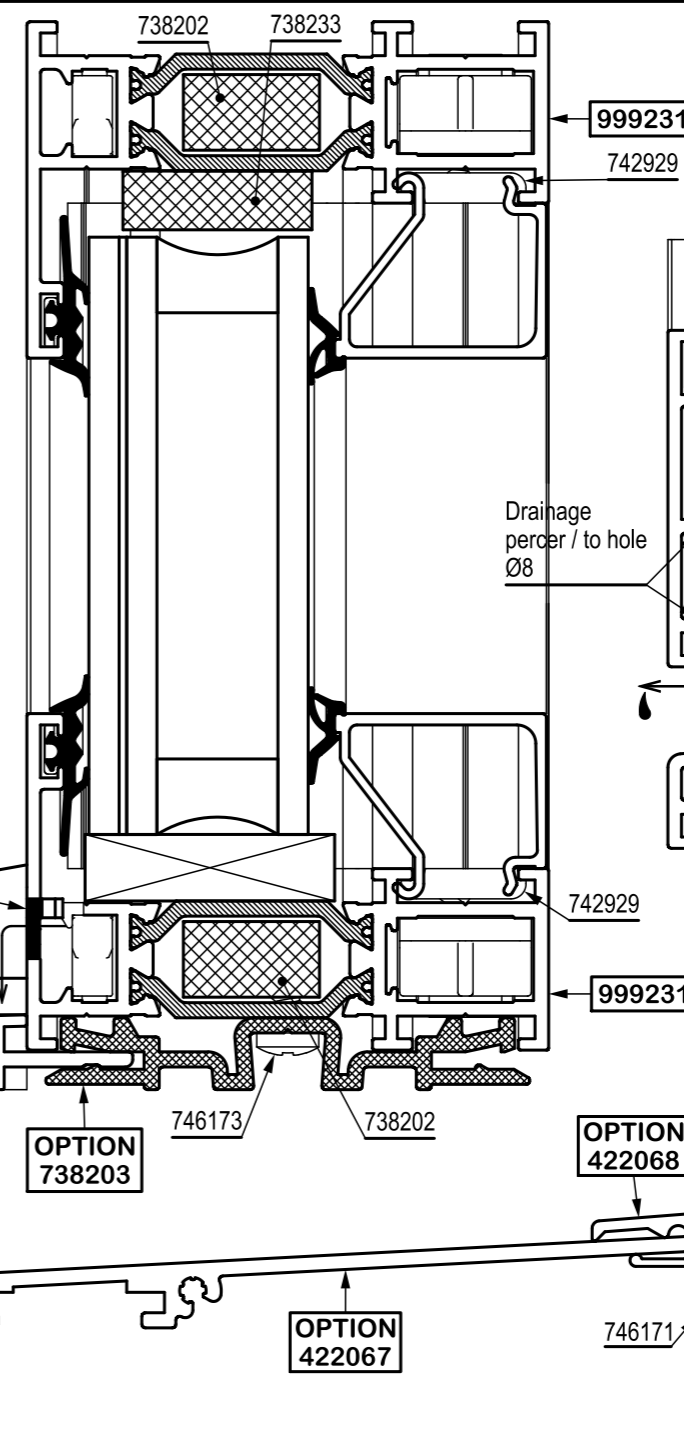
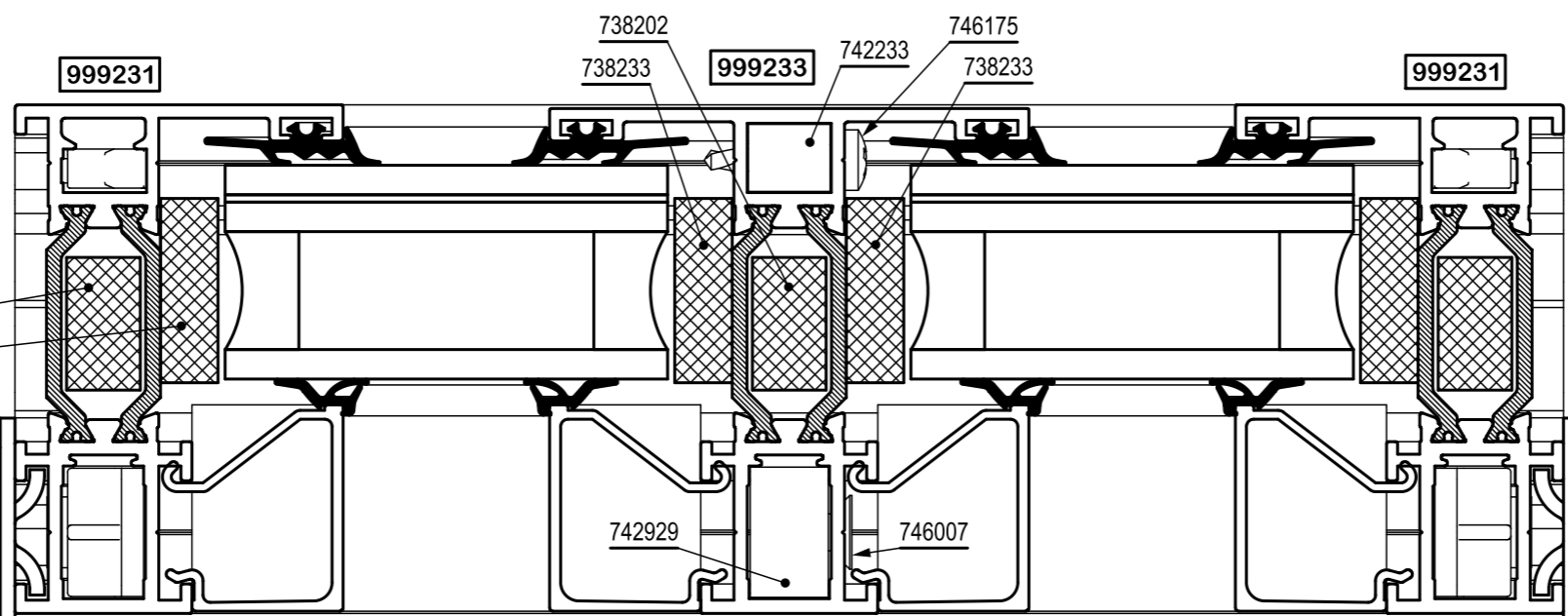
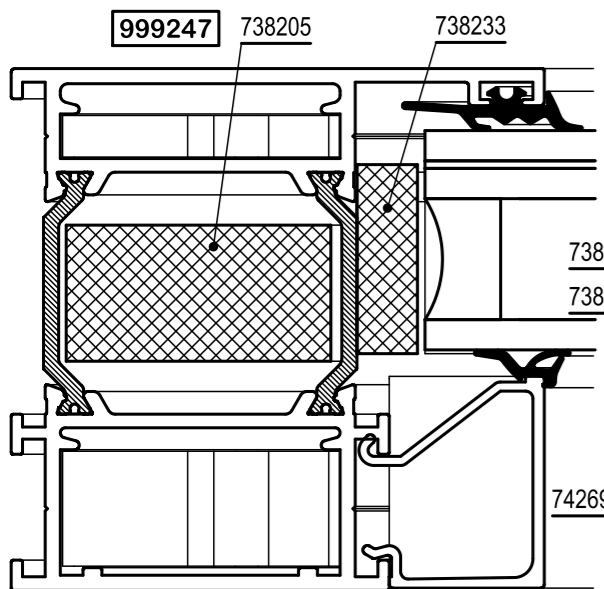
The section number
equals the page number

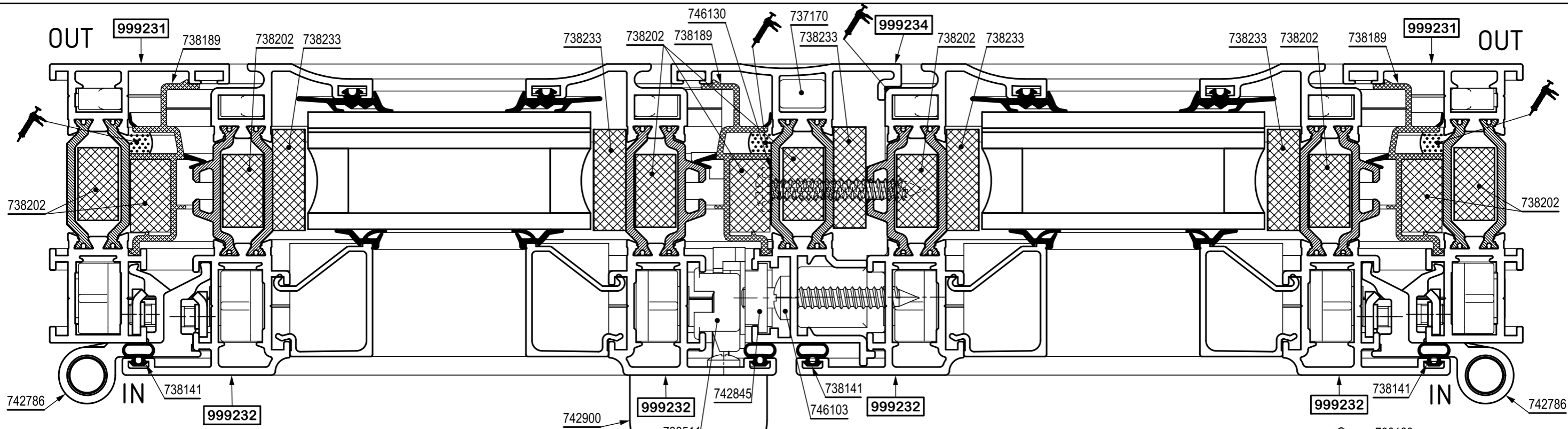
Choix des équerres : page 07-08
Choice of corners : page 07-08

Choix des joints et parcloles : page 12
Choice of gaskets and glazing beads : page 12



VARIANTE 999247
variant 999247

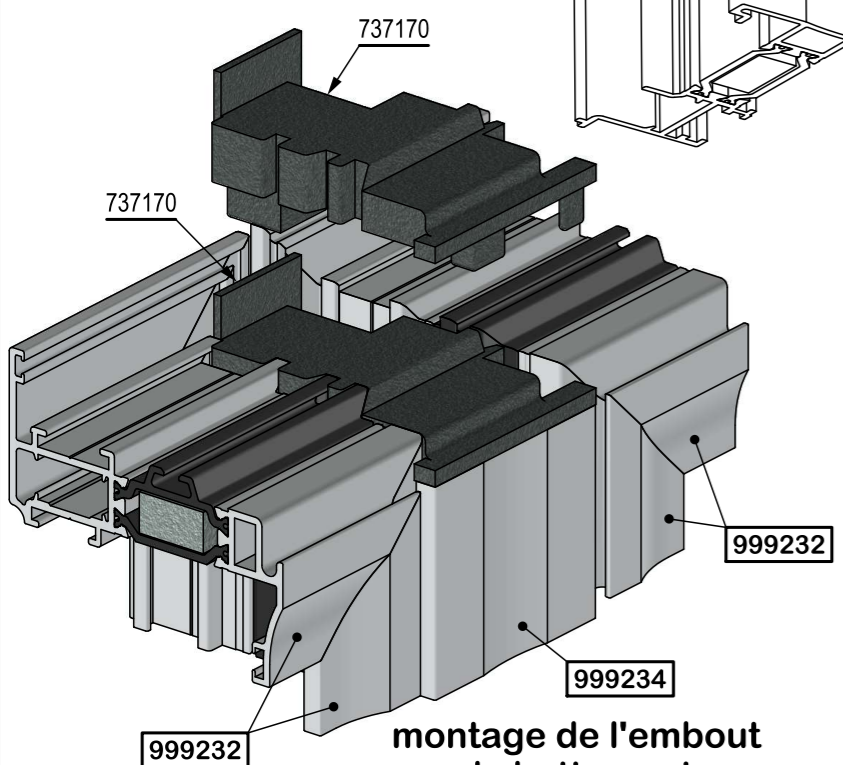
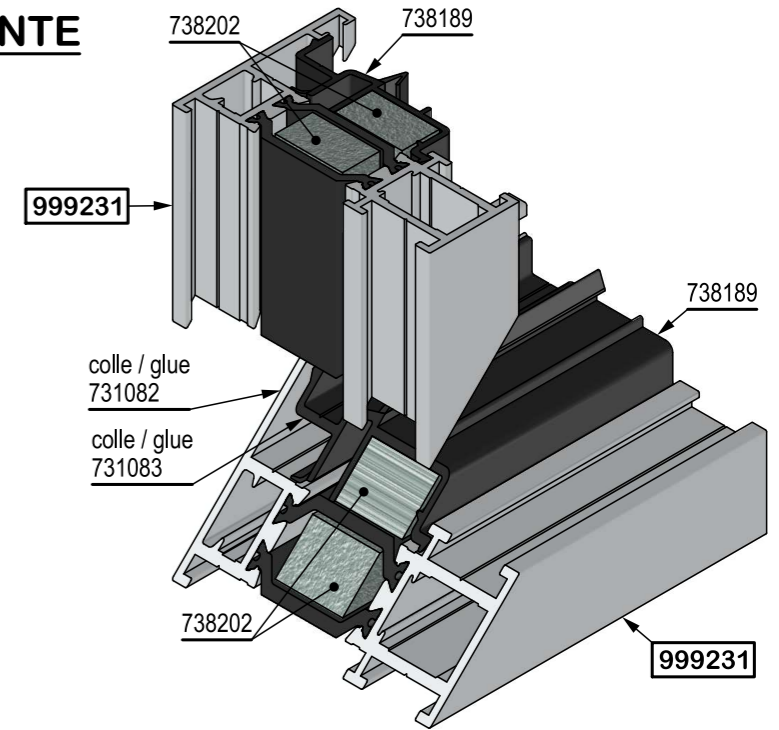
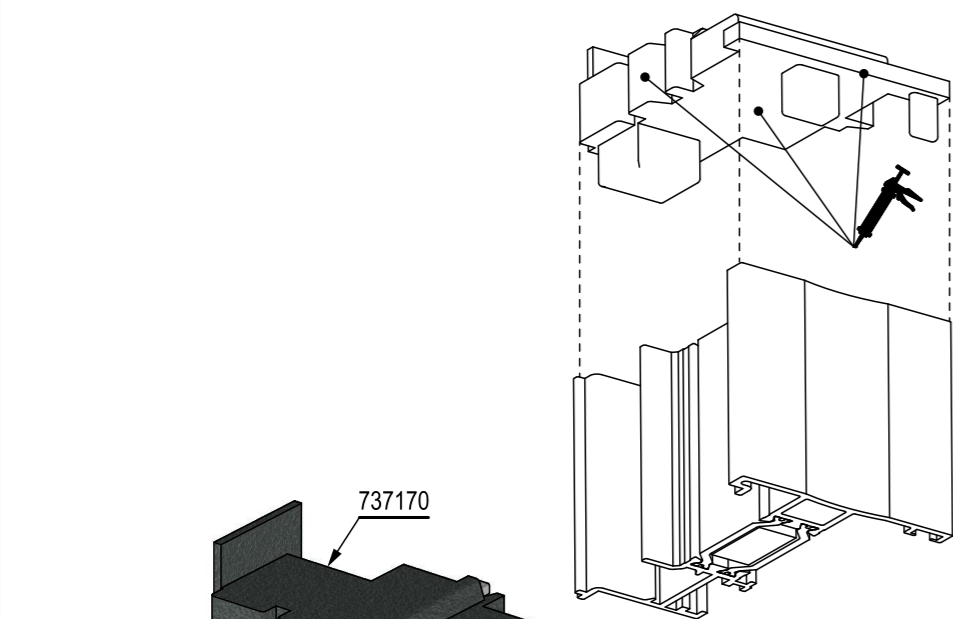




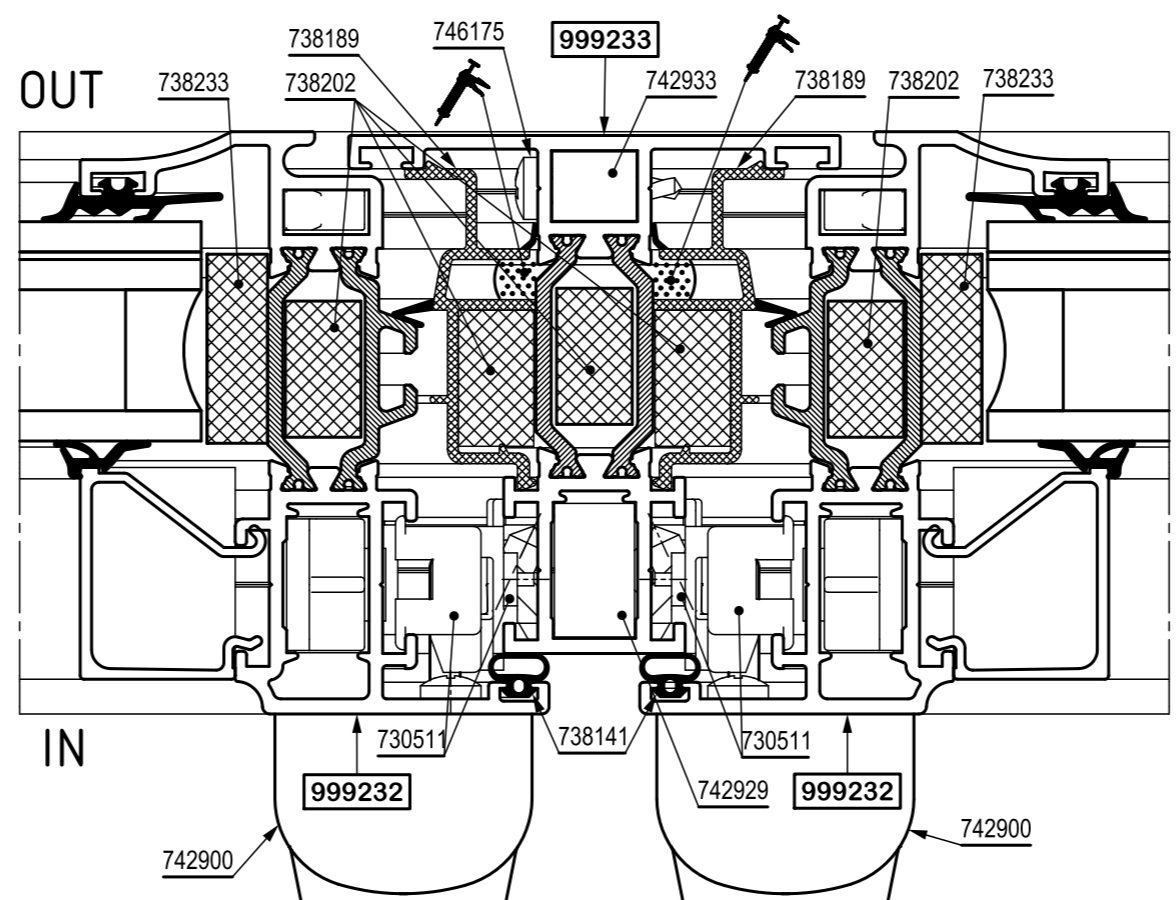
FENETRE à DEUX VANTAUX BATTANTE
Double casement - tilt window

Choix des équerres : page 07-08
Choice of corners : page 07-08

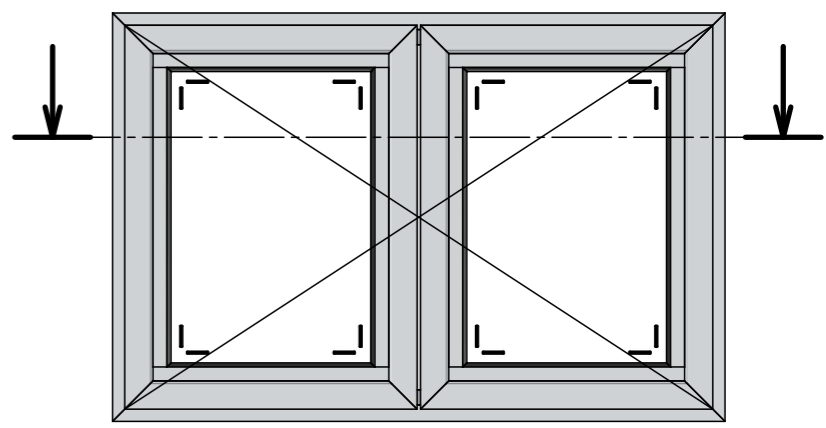
Choix des joints et parcloles : page 12
Choice of gaskets and glazing beads : page 12

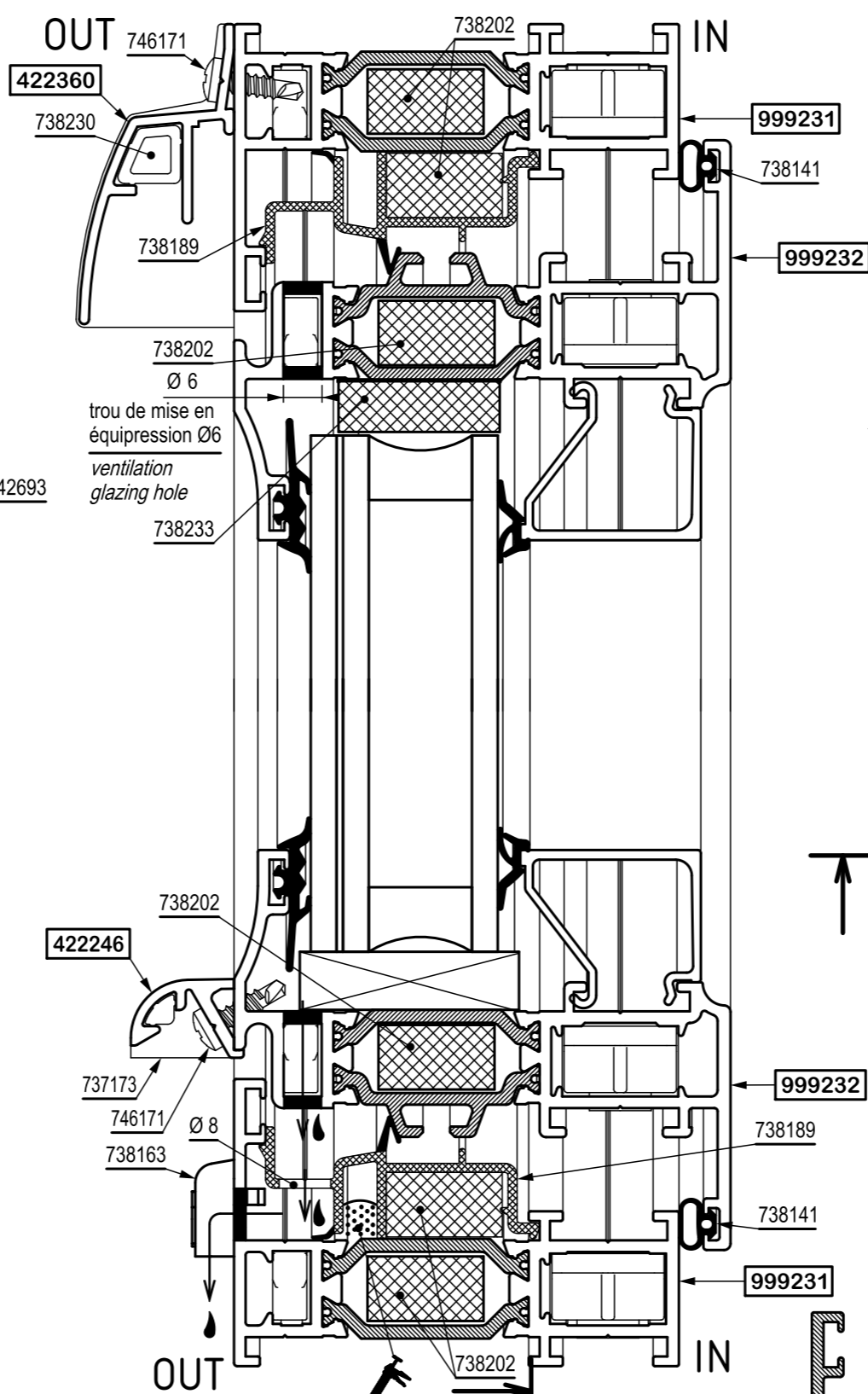
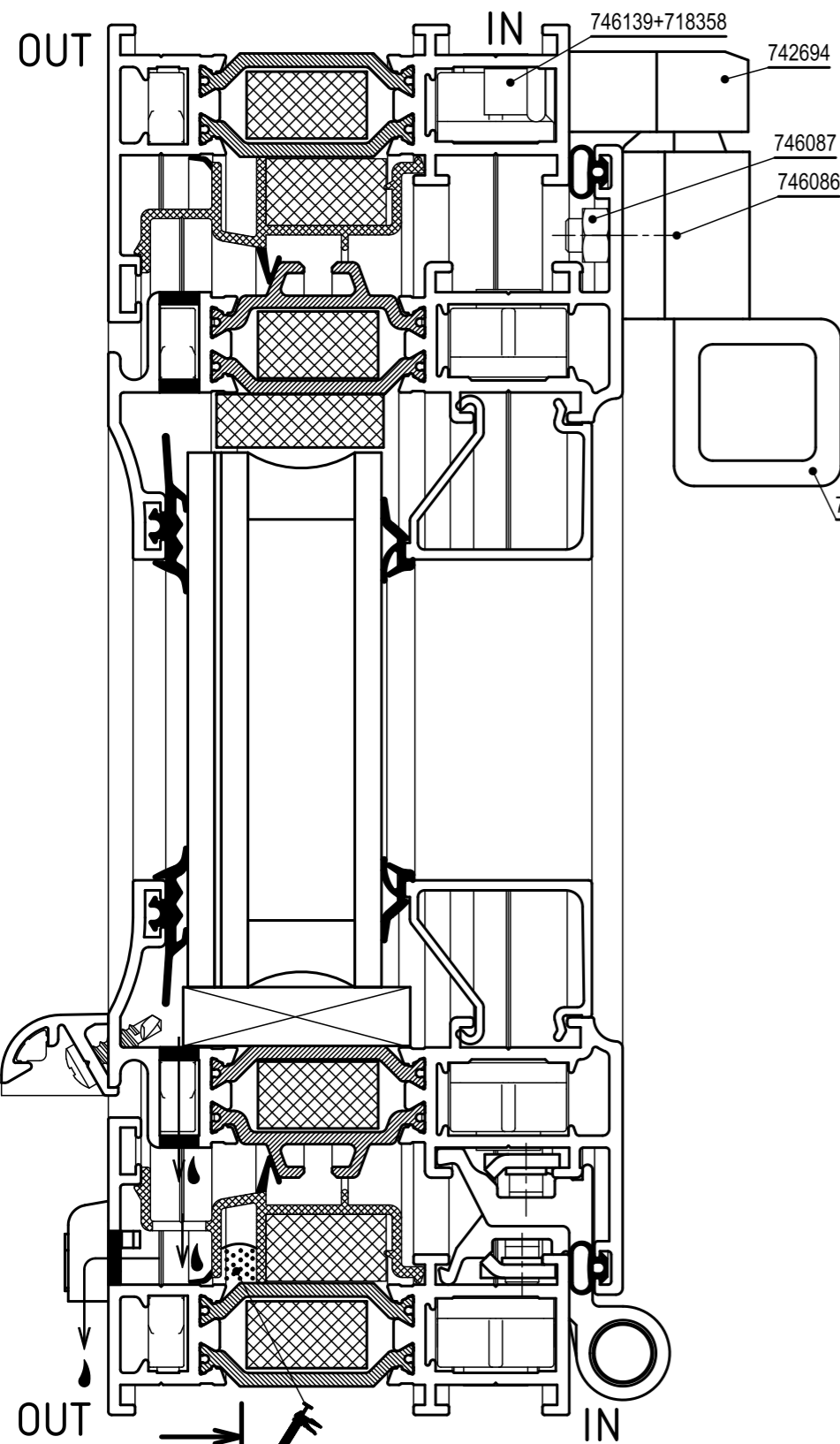


montage de l'embout de battement
double casement sealing assembling



FENETRE à DEUX VANTAUX
Double casement window

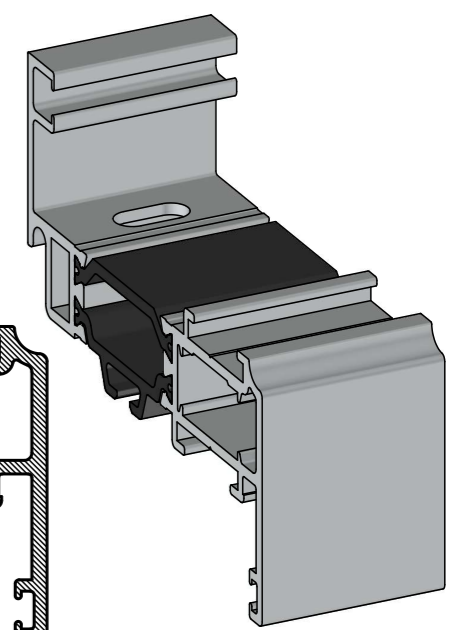
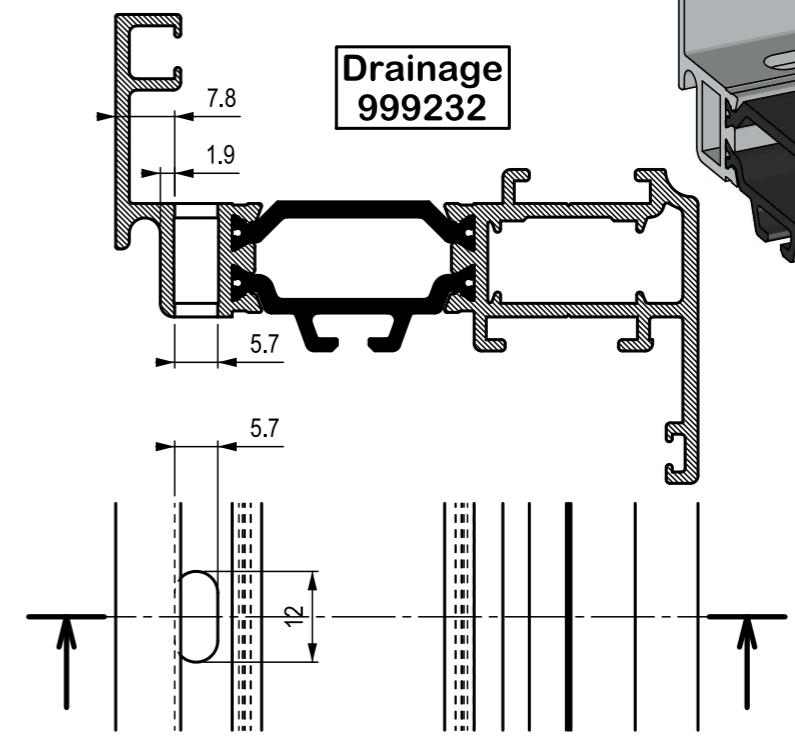




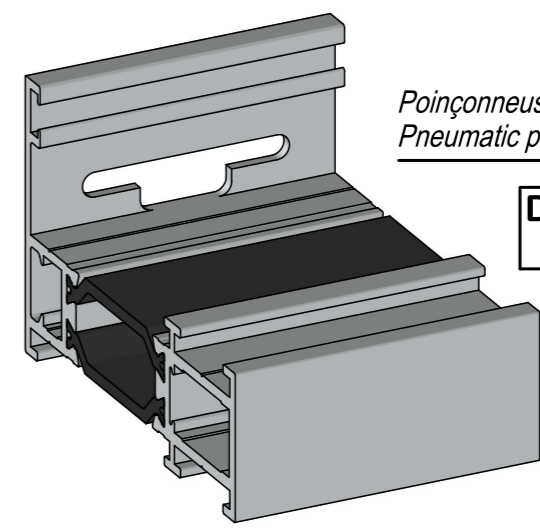
Choix des équerres : page 07-08
Choice of corners : page 07-08

Choix des joints et parclozes : page 12
Choice of gaskets and glazing beads : page 12

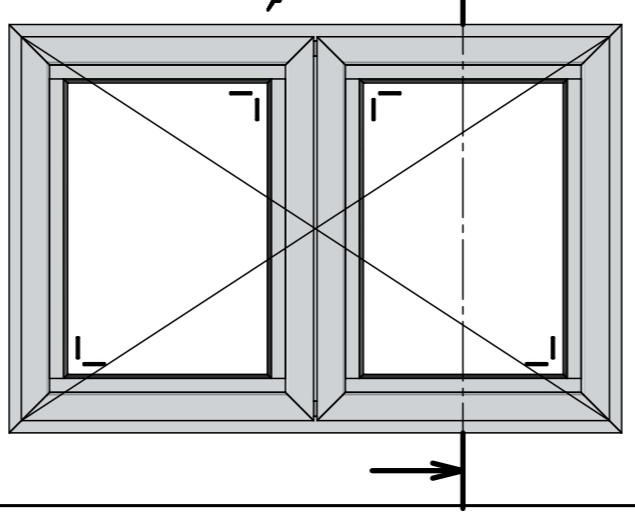
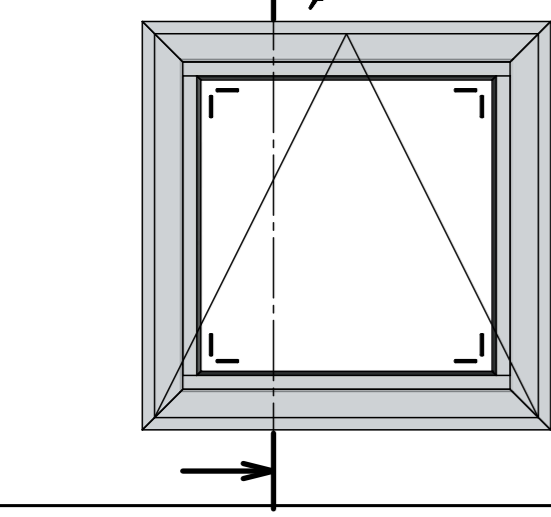
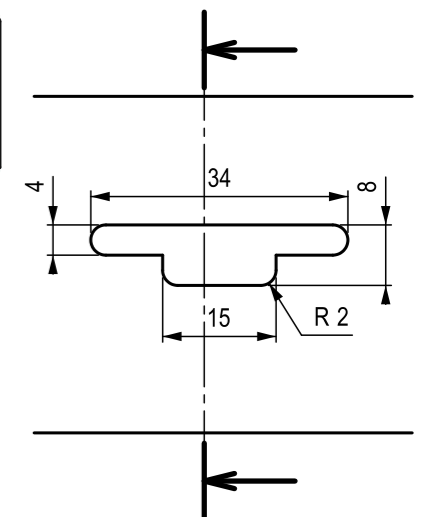
Poinçonneuse 734284 : poste N°2
Pneumatic punch tool : post N°2



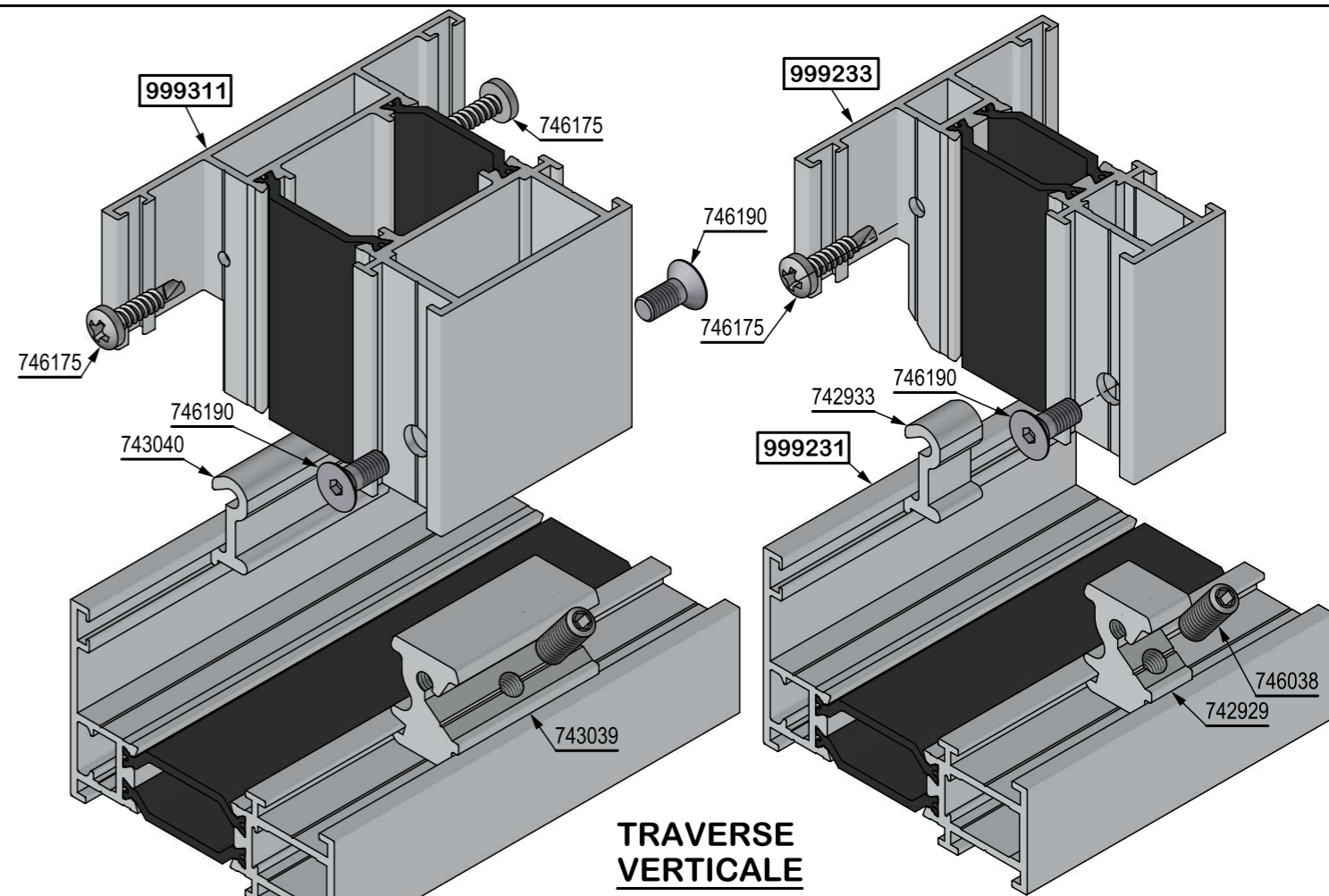
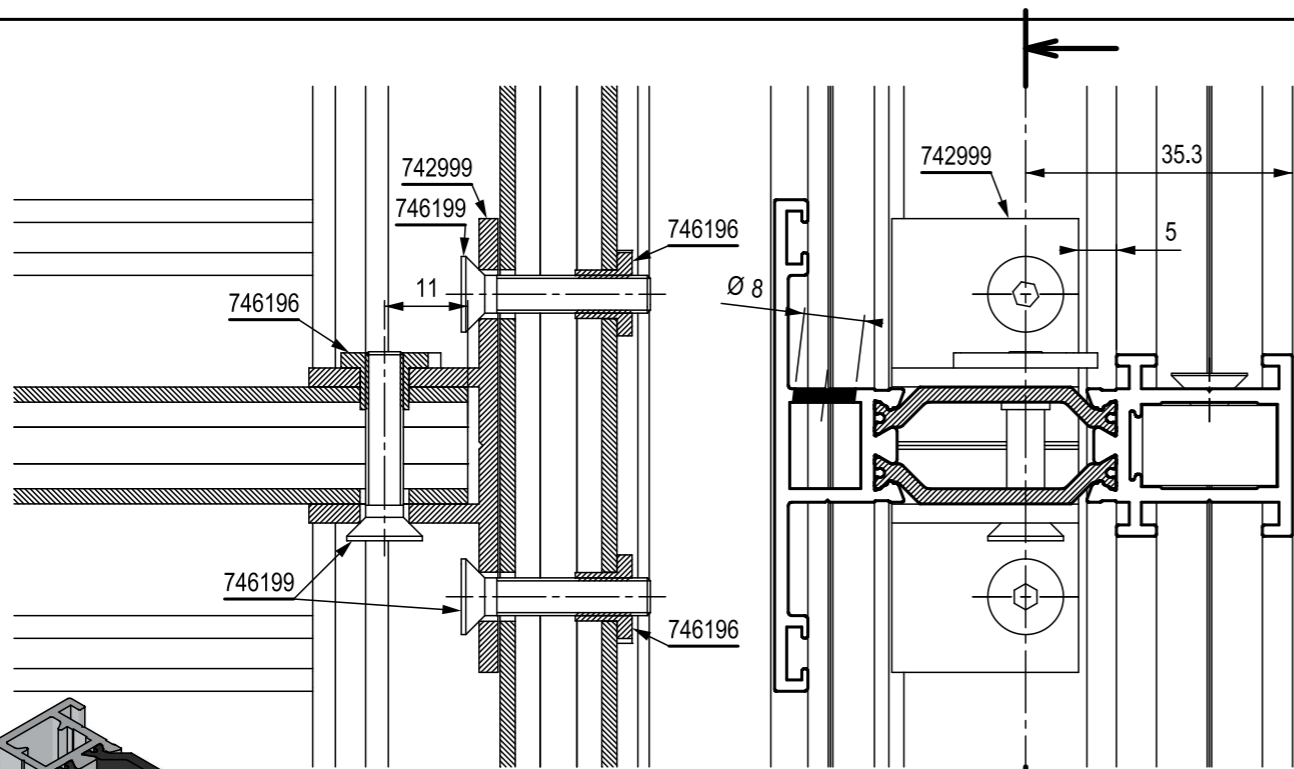
Poinçonneuse 734284 : poste N°1
Pneumatic punch tool : post N°1



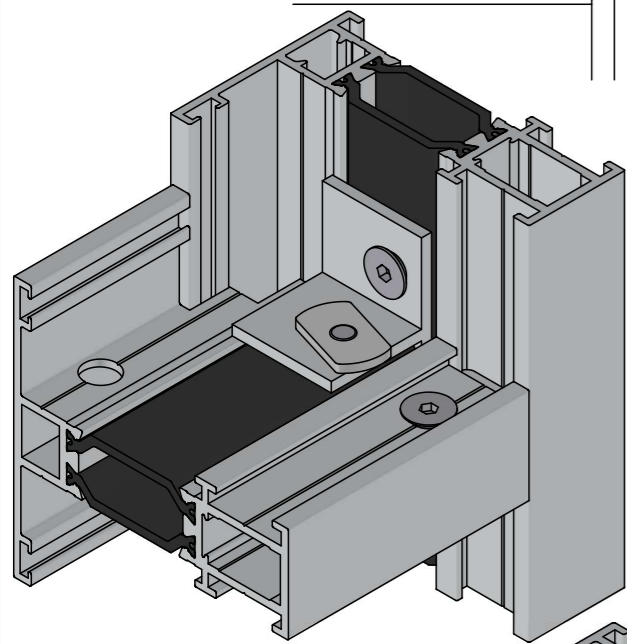
Drainage 999231



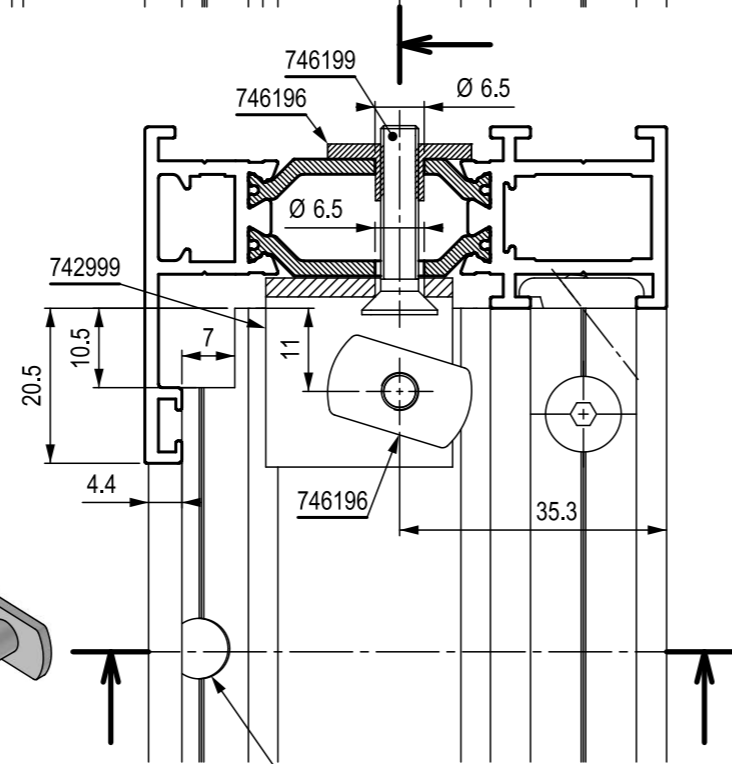
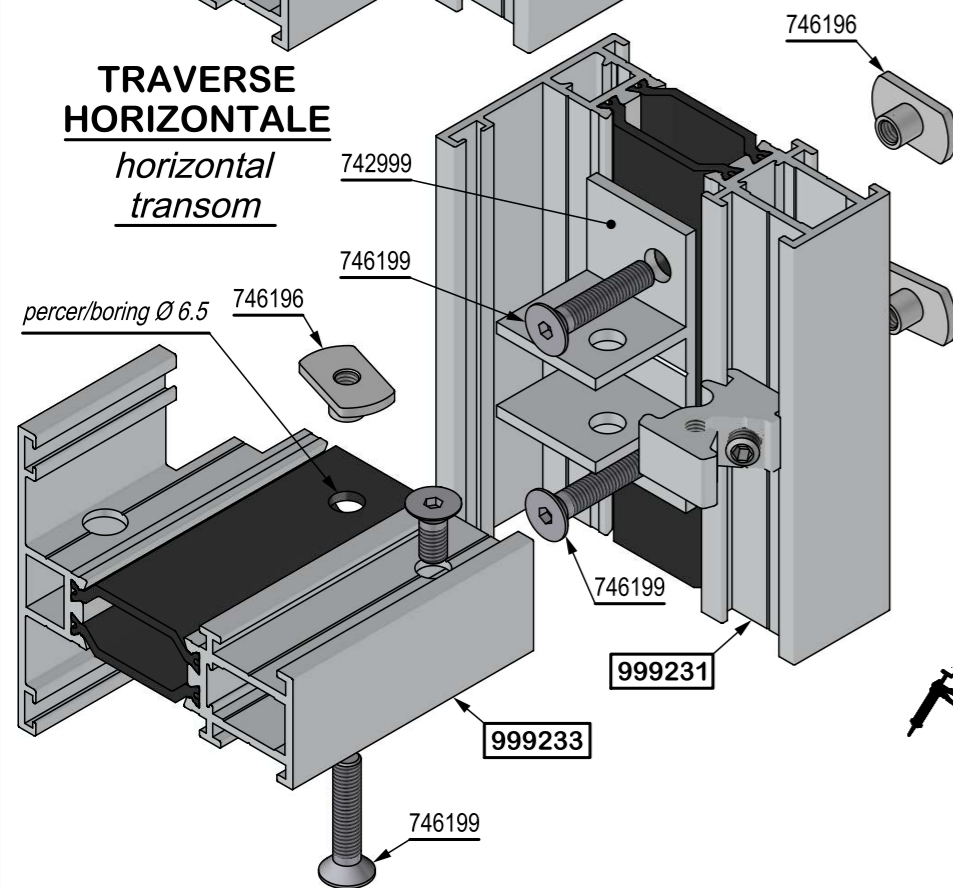
Fenêtres - Windows
" ALLURE 69 "
Fenêtre ouvrante
Side-hung window



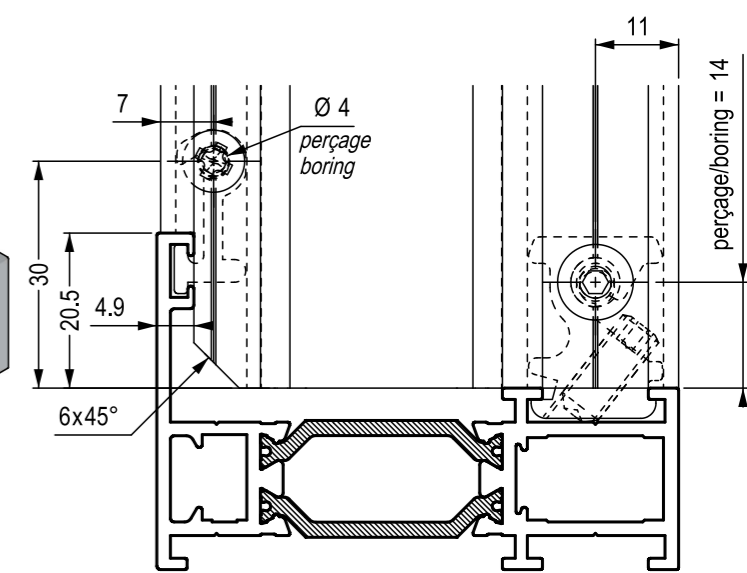
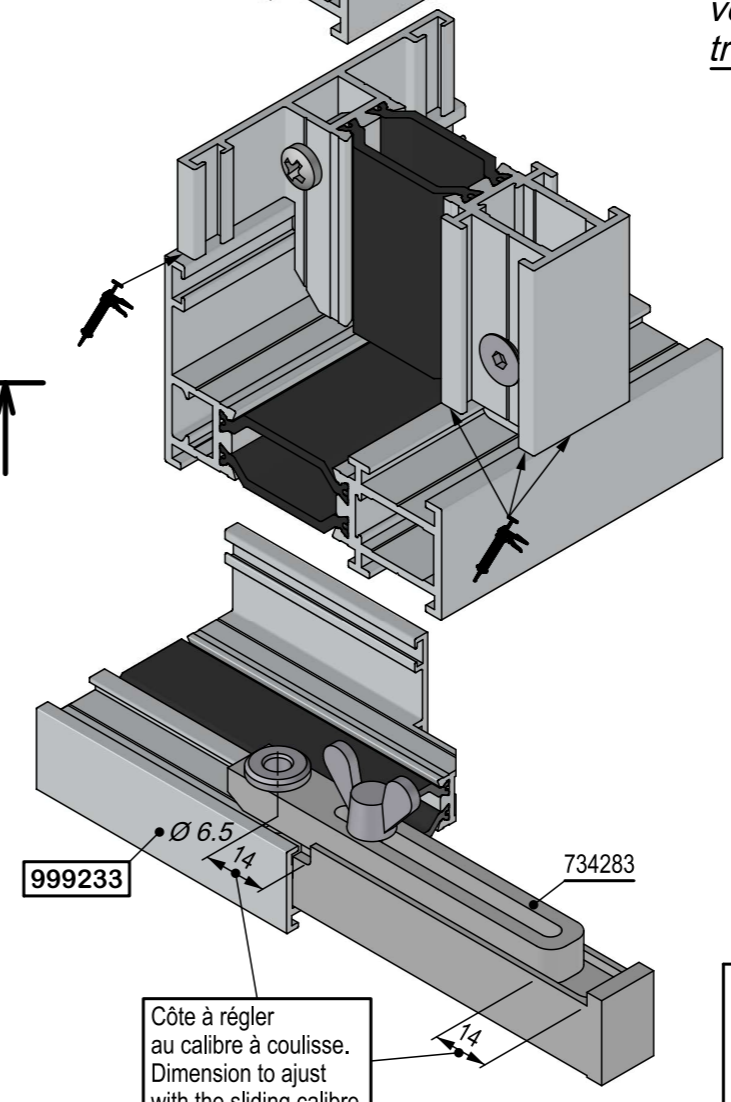
TRAVERSE VERTICALE
vertical transom



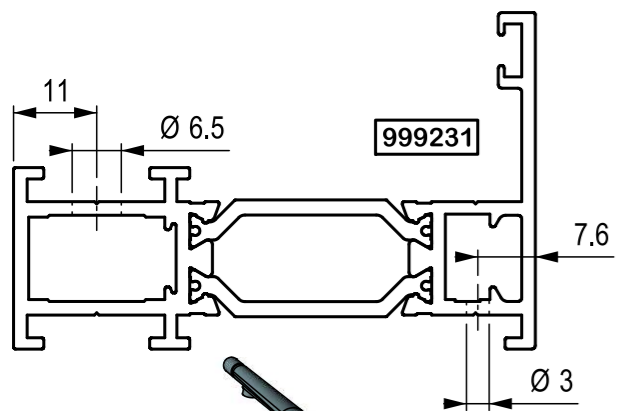
TRAVERSE HORIZONTALE
horizontal transom



$\varnothing 8$ - tous les 500 mm
percer / boring

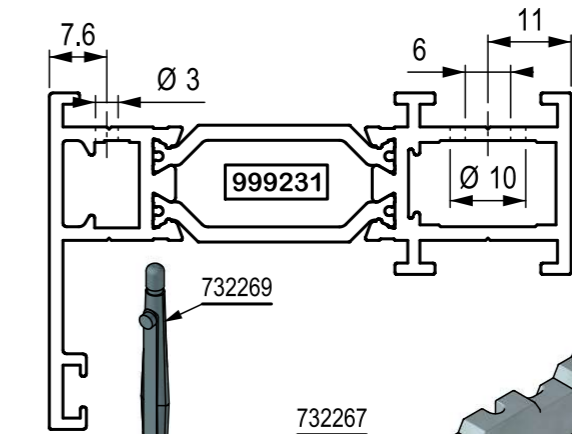
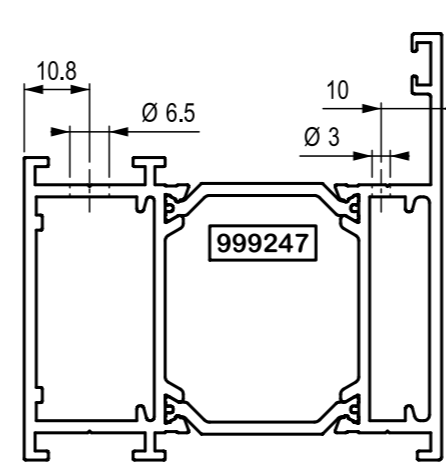


Poinçonneuse 734284 : poste N°4
Pneumatic punch tool : post N°4



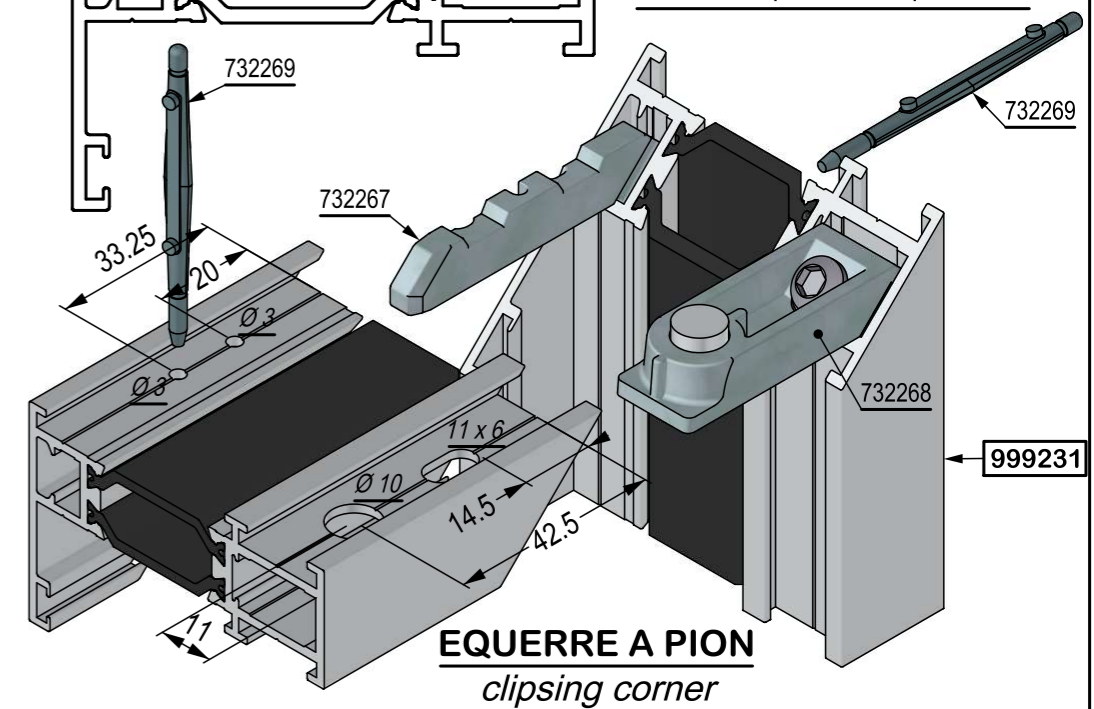
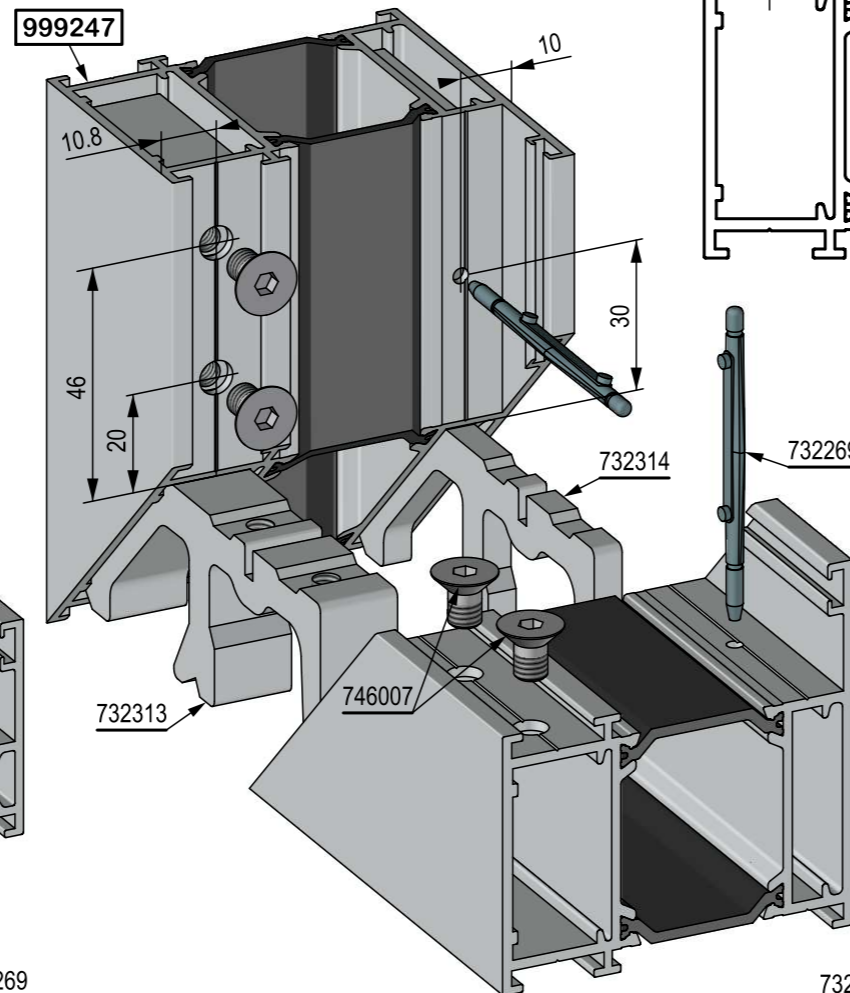
GABARIT DE PERCAGE
734294
boring jig set

EQUERRE A VISSER
screwing corner
EQUERRE A BROCHER
corner with pin

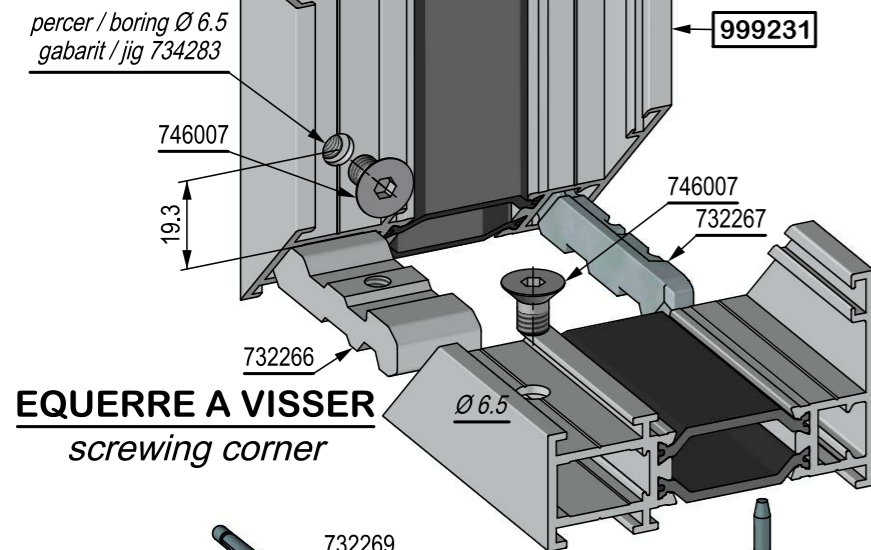


EQUERRE A BROCHER
corner with pin

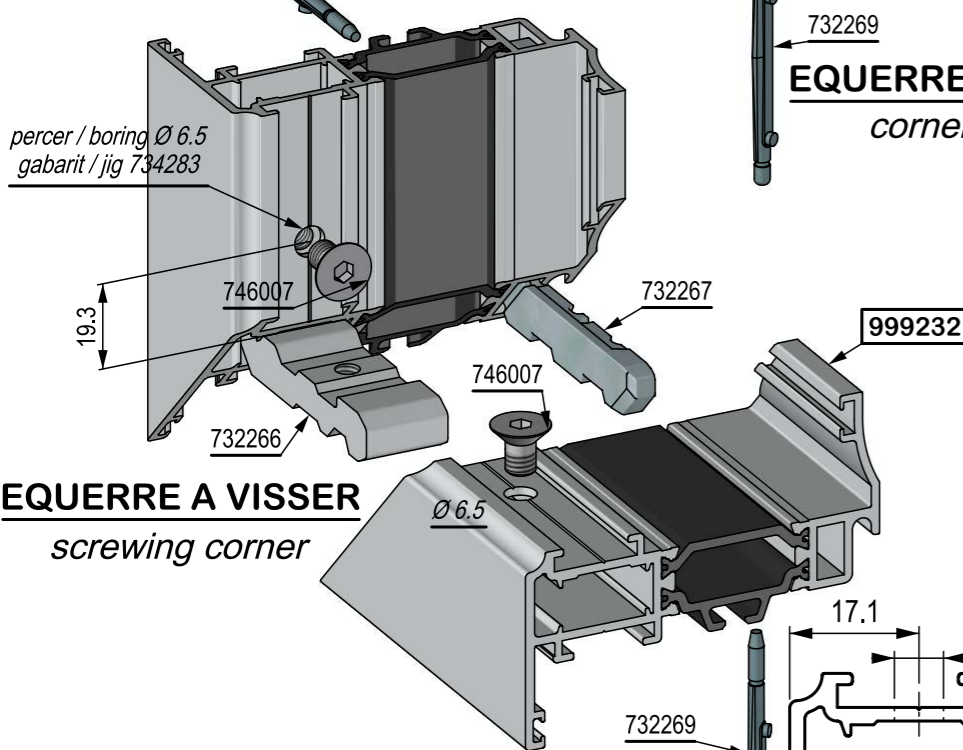
Poinçonneuse 734284 : poste N°5
Pneumatic punch tool : post N°5



EQUERRE A PION
clipping corner



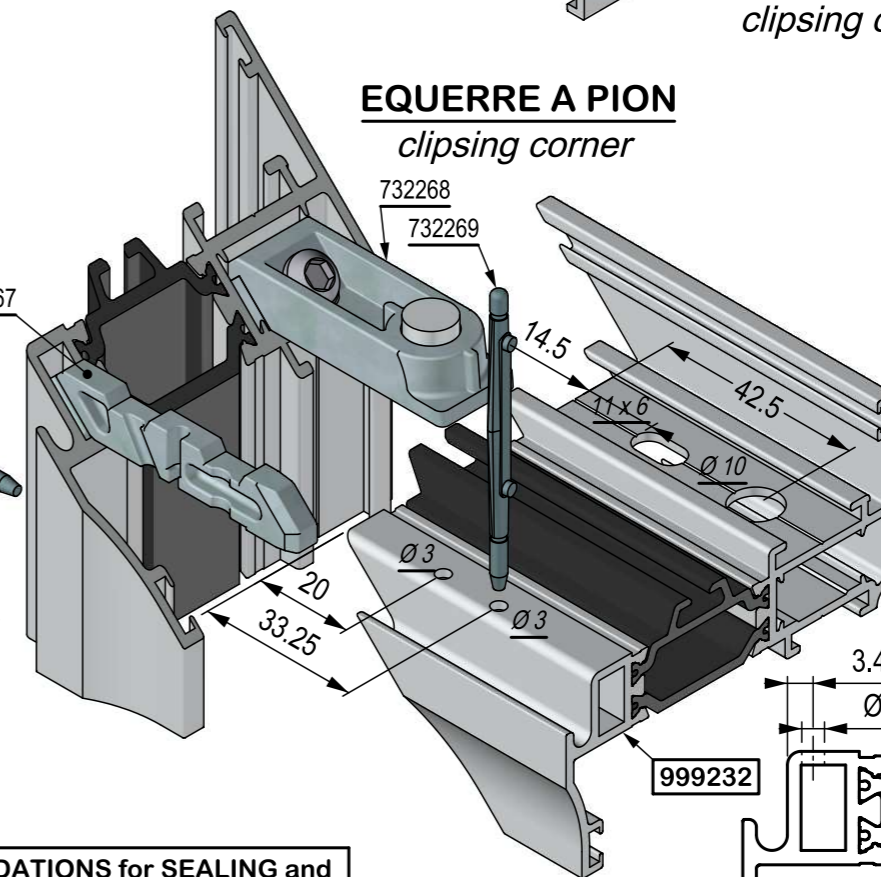
EQUERRE A VISSER
screwing corner



EQUERRE A BROCHER
corner with pin

EQUERRE A BROCHER
corner with pin

Poinçonneuse 734284 : poste N°5
Pneumatic punch tool : post N°5



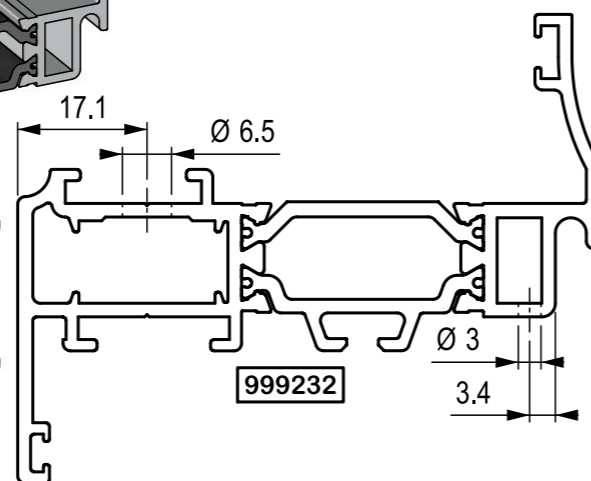
EQUERRE A PION
clipping corner

ETANCHEITE des ANGLES
ANGLES SEALING
colle / glue
référence : 731082

PRODUIT de NETTOYAGE
CLEANING PRODUCT
Référence : 731084

EQUERRE A VISSER
screwing corner

EQUERRE A BROCHER
corner with pin



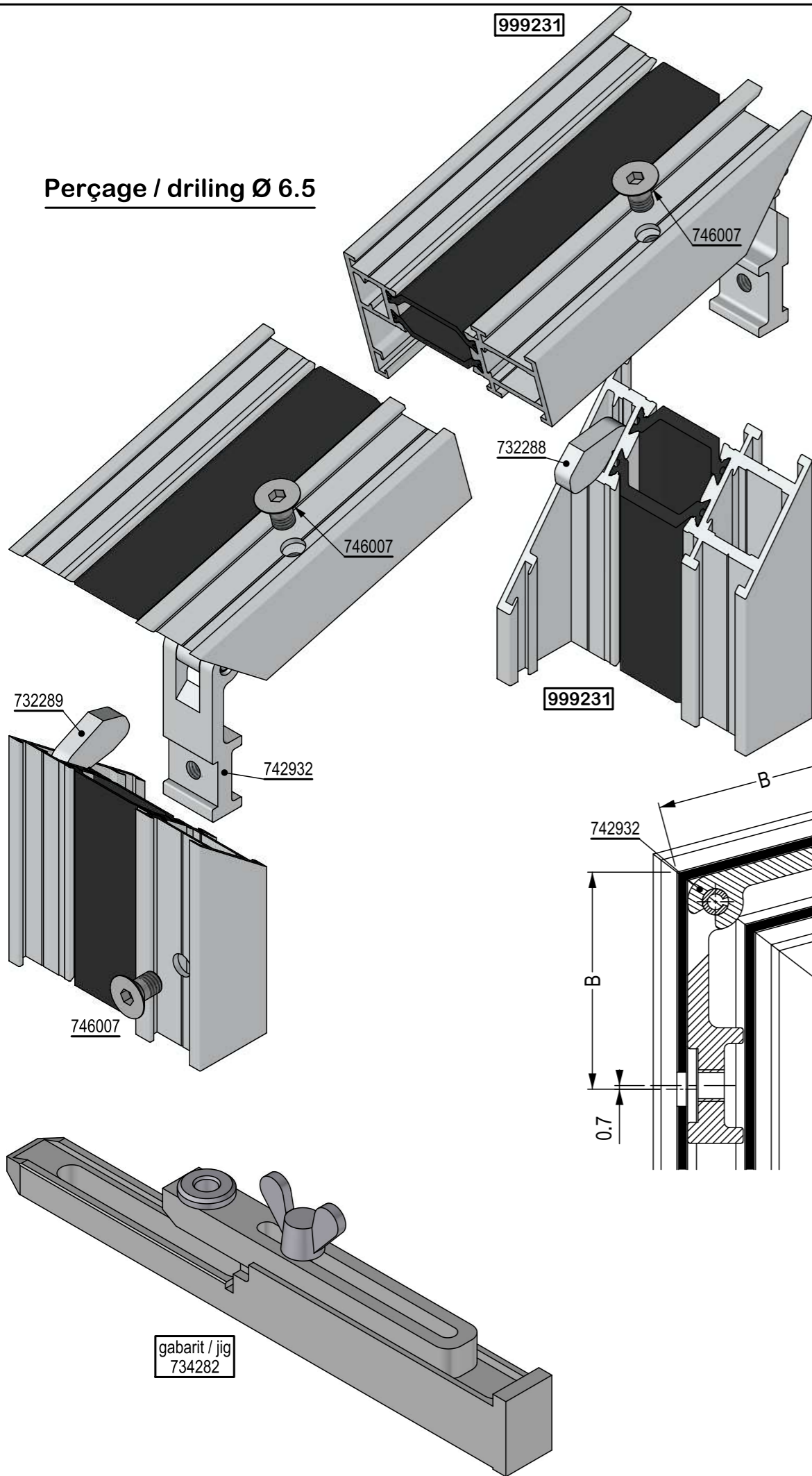
RECOMMENDATIONS for SEALING and PROTECTING the MACHINED PARTS
- seal the screws prior to assembling.
- seal the angles with a careful mitrejoint.
- protect the machined parts.

PRECONISATIONS D'ETANCHEITE et de PROTECTION des PARTIES USINEES
- étancher les vis avant montage.
- assurer l'étanchéité des angles par collage soigné des onglets
- protéger les usinages.



Fenêtres - Windows
" ALLURE 69 "
Assemblage des équerres
Corners assembling

Perçage / drilling Ø 6.5



A	B	C
55°	49.82	25.52
56°	49.52	25.73
57°	49.24	25.94
58°	48.96	26.14
59°	48.69	26.33
60°	48.43	26.52
61°	48.18	26.70
62°	47.93	26.88
63°	47.69	27.05
64°	47.46	27.22
65°	47.24	27.38
66°	47.02	27.54

A	B	C
67°	46.80	27.69
68°	46.60	27.84
69°	46.39	27.99
70°	46.20	28.13
71°	46	28.27
72°	45.82	28.41
73°	45.63	28.54
74°	45.45	28.67
75°	45.28	28.79
76°	45.11	28.92
77°	44.94	29.04
78°	44.78	29.16

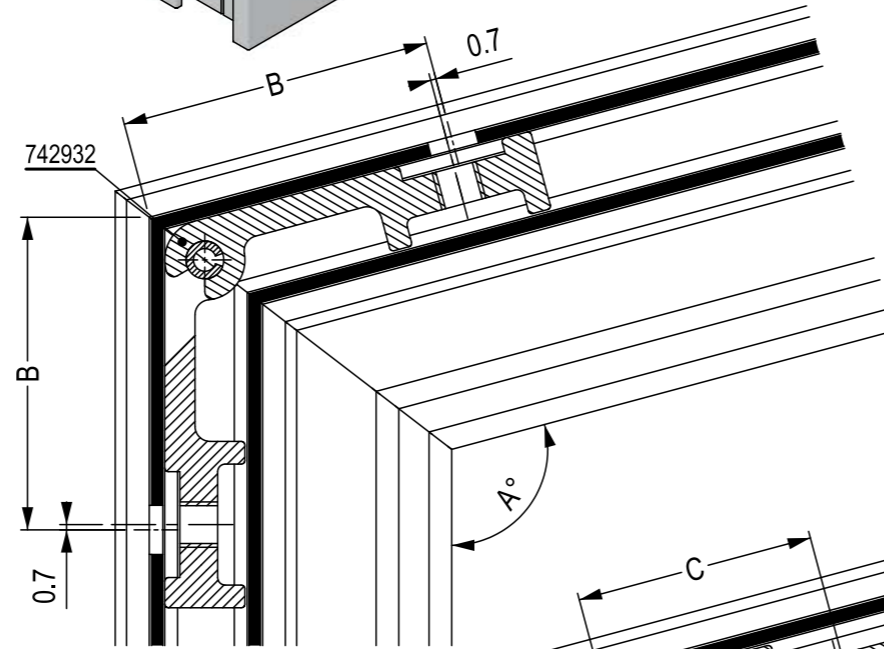
A	B	C
79°	44.62	29.27
80°	44.46	29.38
81°	44.31	29.49
82°	44.16	29.60
83°	44.01	29.71
84°	43.86	29.81
85°	43.72	29.92
86°	43.58	30.02
87°	43.45	30.11
88°	43.31	30.21
89°	43.18	30.31
90°	43.05	30.40

A	B	C
91°	42.92	30.49
92°	42.80	30.58
93°	42.67	30.67
94°	42.55	30.76
95°	42.44	30.84
96°	42.32	30.93
97°	42.20	31.01
98°	42.09	31.09
99°	41.98	31.17
100°	41.87	31.25
101°	41.76	31.33
102°	41.65	31.41

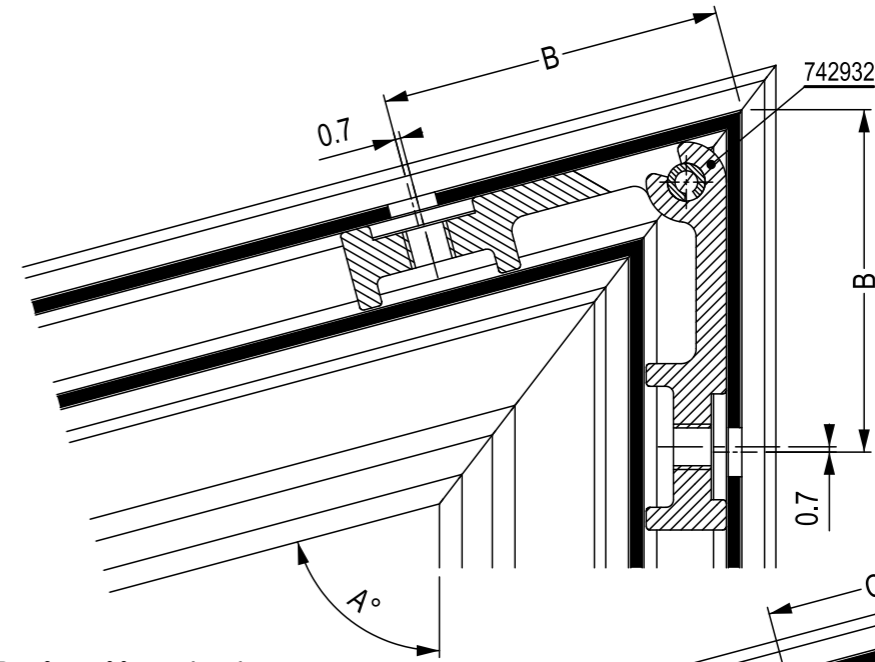
A	B	C
103°	41.55	31.48
104°	41.44	31.56
105°	41.34	31.63
106°	41.24	31.71
107°	41.14	31.78
108°	41.04	31.85
109°	40.94	31.92
110°	40.85	31.99
111°	40.75	32.06
112°	40.66	32.13
113°	40.56	32.19
114°	40.47	32.26

A	B	C
115°	40.38	32.32
116°	40.29	32.39
117°	40.20	32.45
118°	40.12	32.52
119°	40.03	32.58
120°	39.94	32.64
121°	39.86	32.70
122°	39.77	32.76
123°	39.69	32.82
124°	39.61	32.88
125°	39.53	32.94

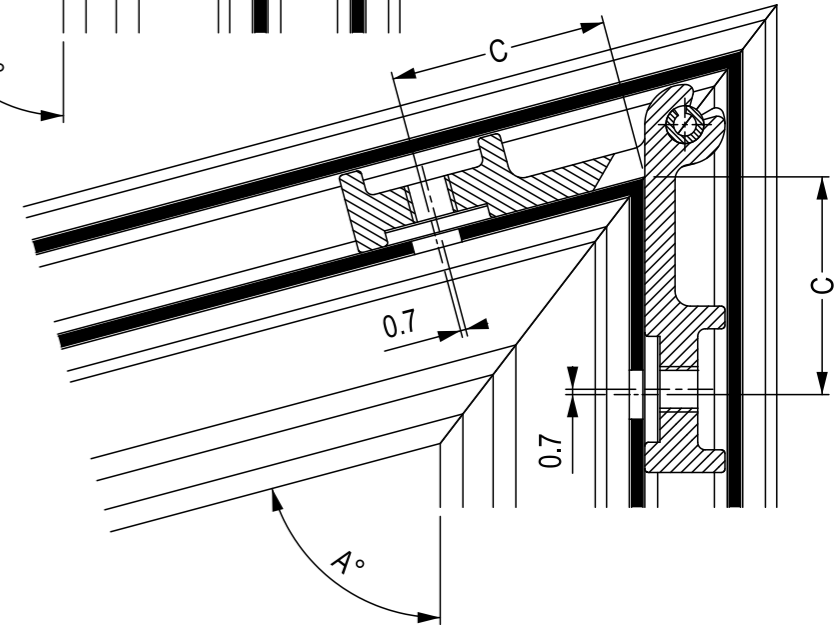
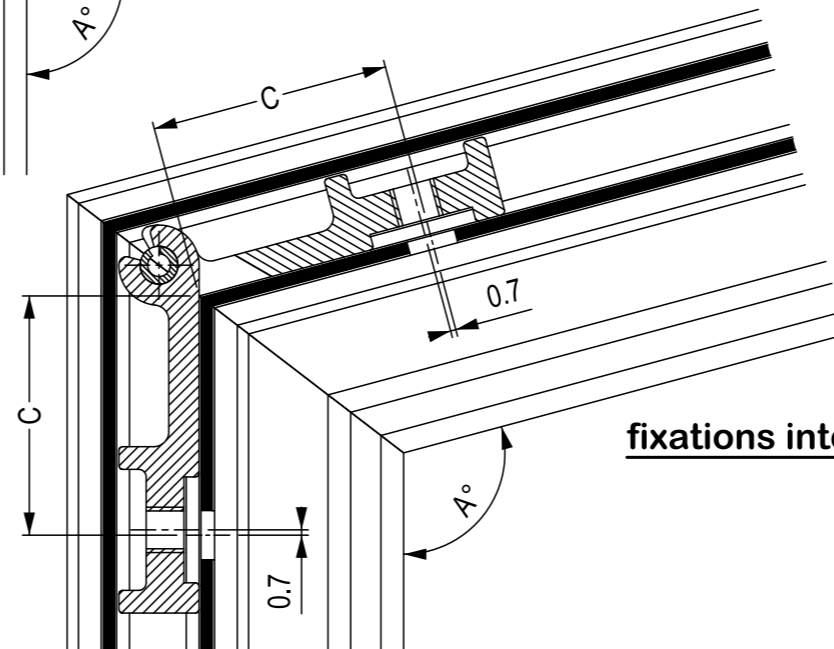
fixations extérieures



Echelle 1:1



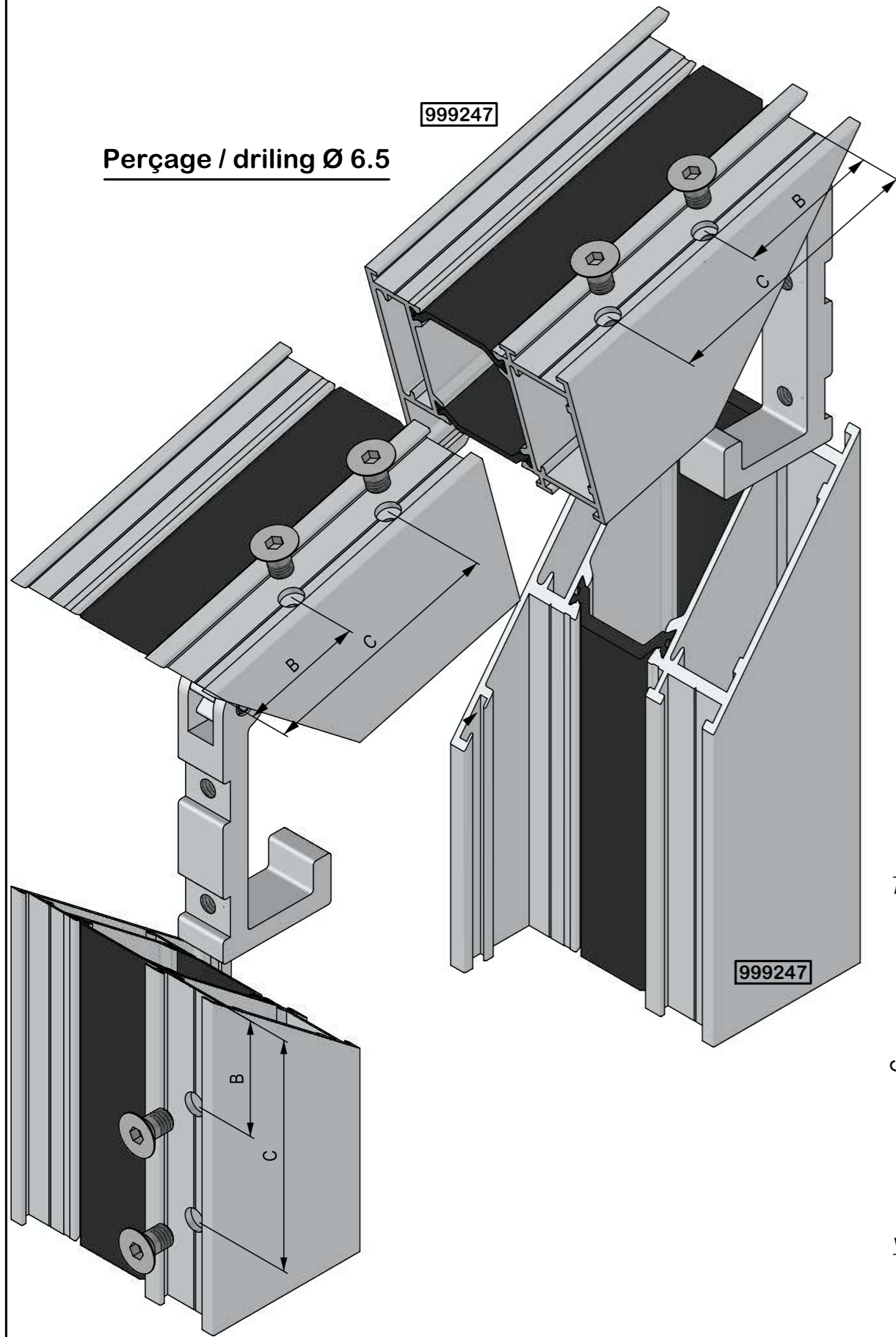
fixations intérieures



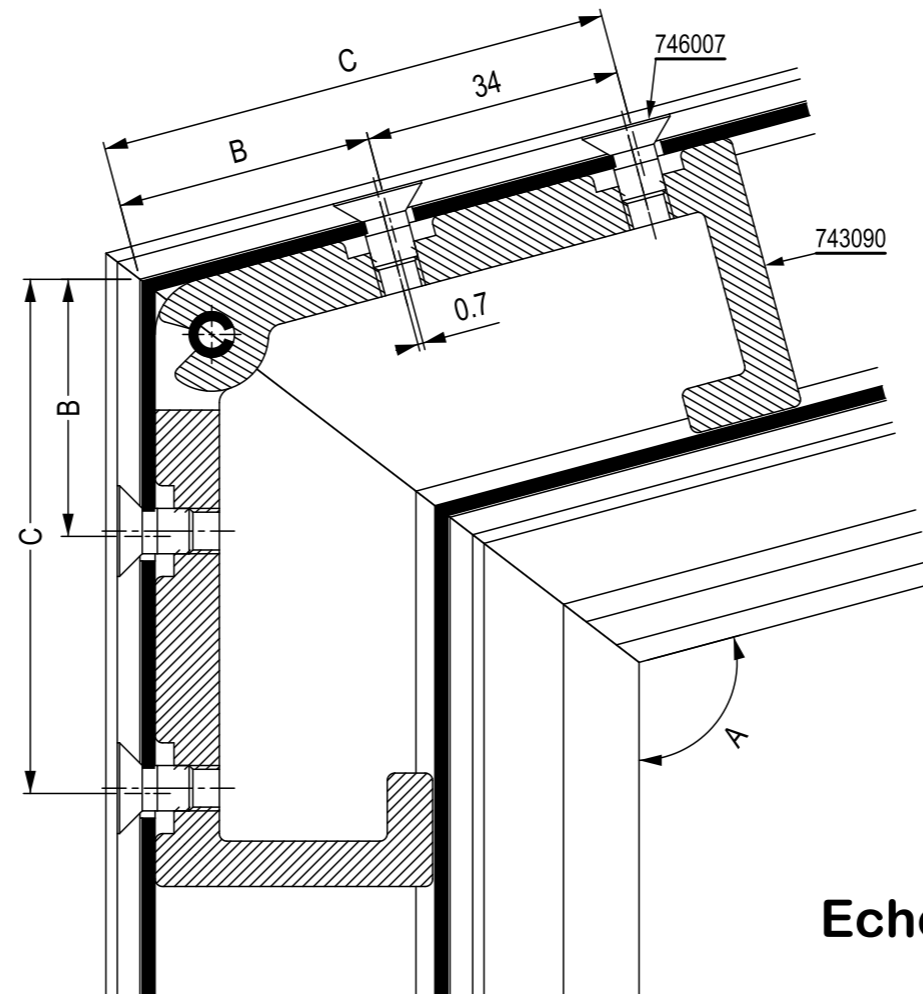
Fenêtres - Windows
" ALLURE 69 "
 assemblage trapèze dormant 24
 trapezium frame 24 assembling

Perçage / drilling Ø 6.5

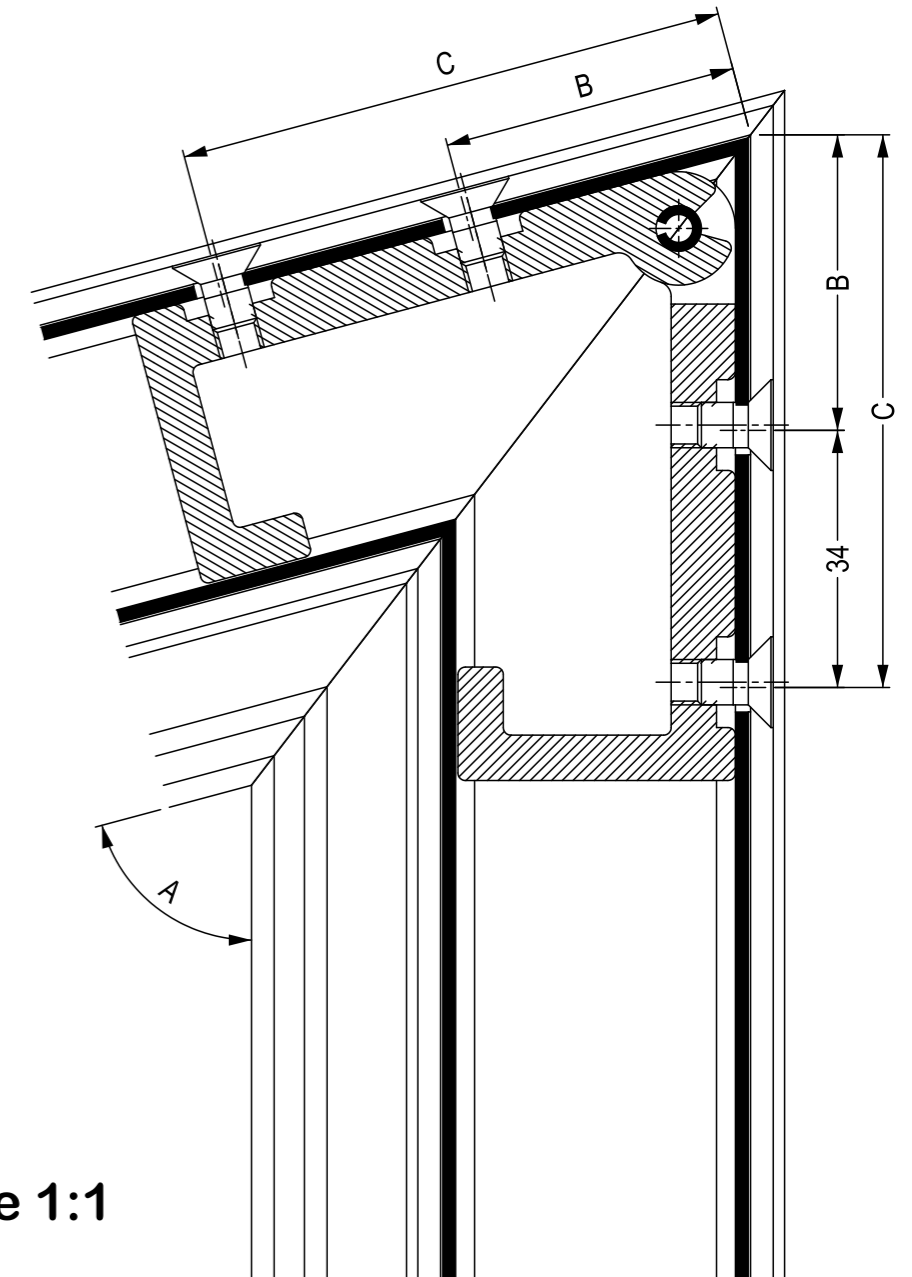
999247

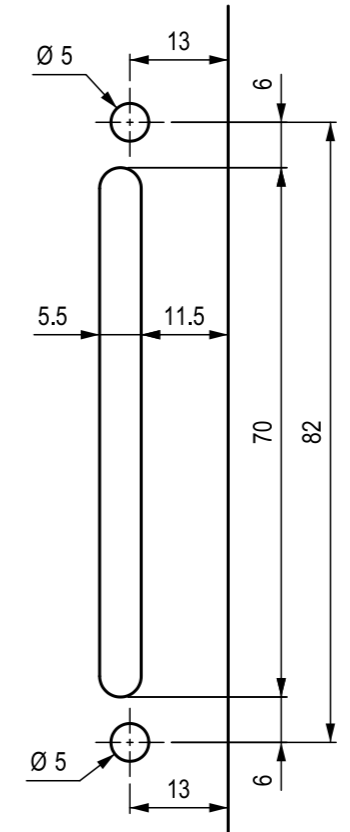
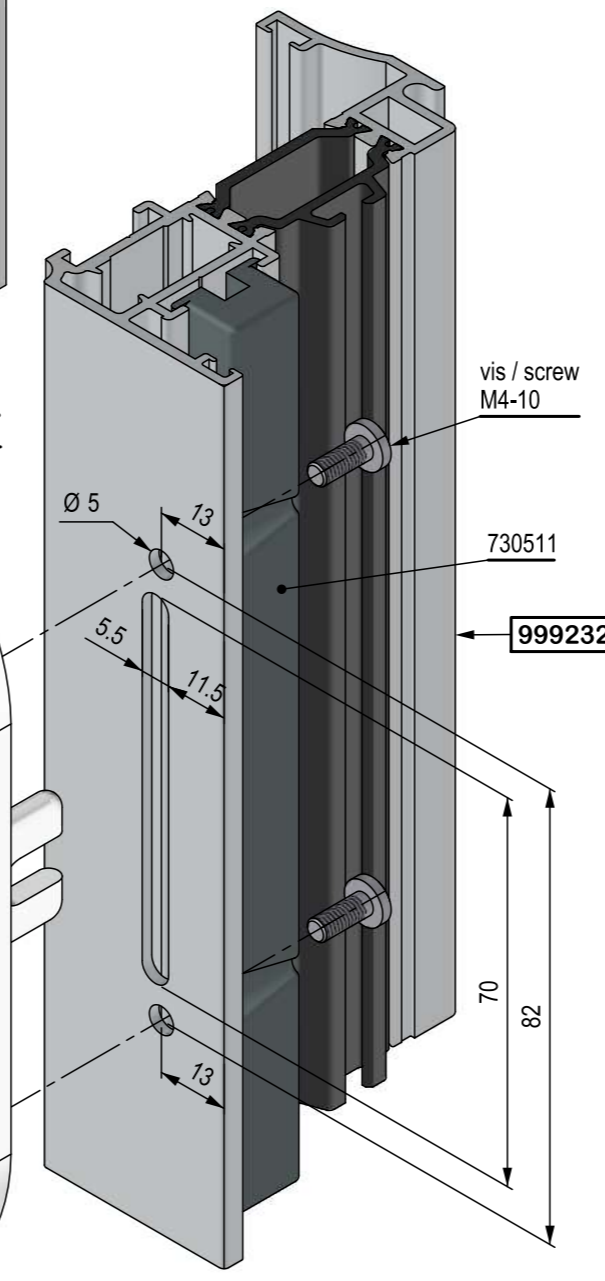
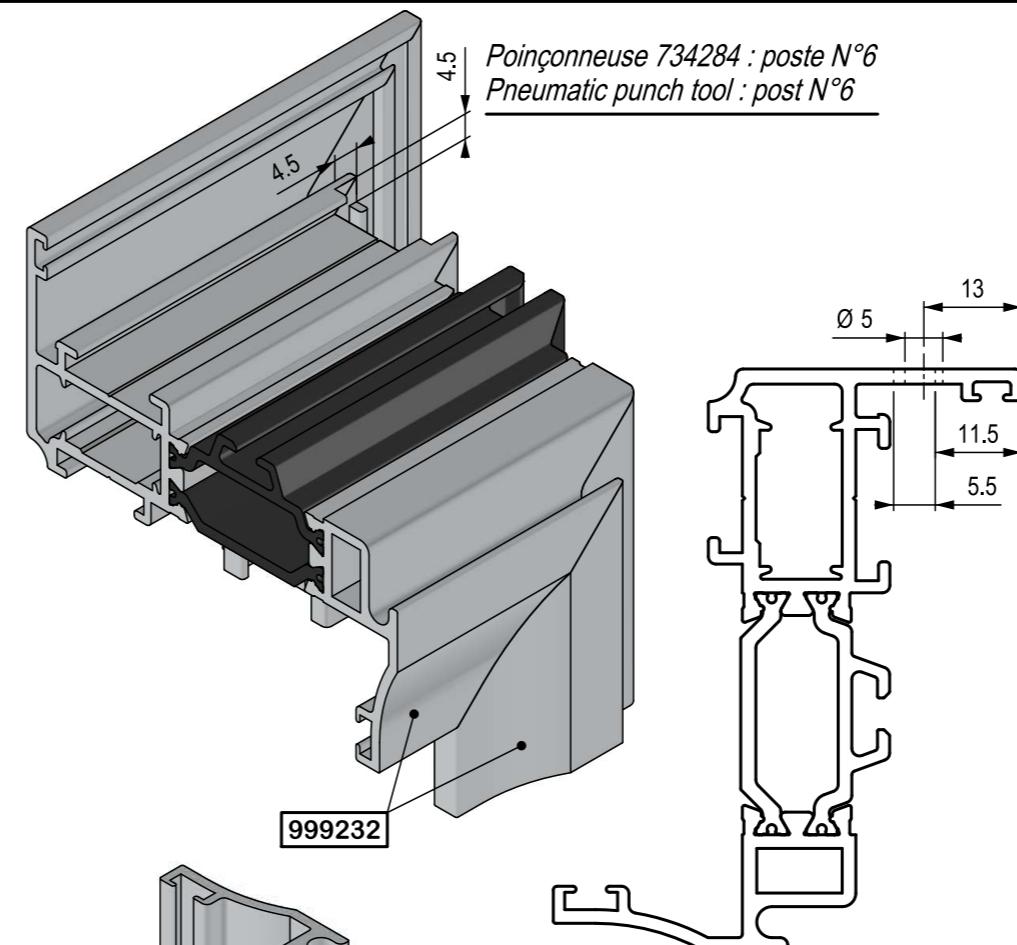
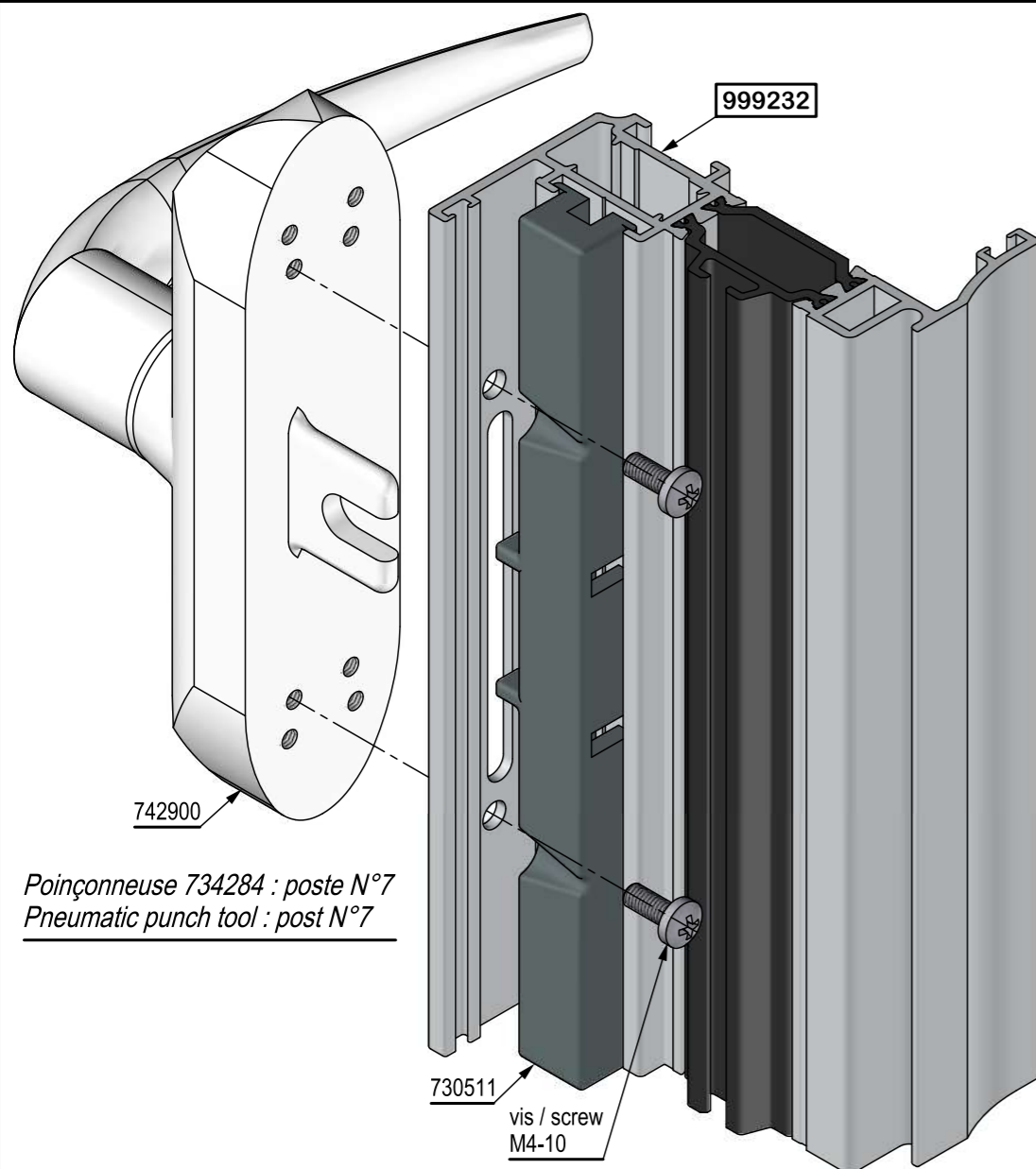


A	B	C	A	B	C	A	B	C	A	B	C	A	B	C	A	B	C
55°	44.95	78.95	67°	41.05	75.05	79°	38.22	72.22	91°	36.04	70.04	103°	34.26	68.26	115°	32.75	66.75
56°	44.57	78.57	68°	40.78	74.78	80°	38.02	72.02	92°	35.87	69.87	104°	34.12	68.12	116°	32.64	66.64
57°	44.20	78.20	69°	40.52	74.52	81°	37.82	71.82	93°	35.72	69.72	105°	33.99	67.99	117°	32.52	66.52
58°	43.84	77.84	70°	40.27	74.27	82°	37.63	71.63	94°	35.56	69.56	106°	33.86	67.86	118°	32.41	66.41
59°	43.49	77.49	71°	40.02	74.02	83°	37.44	71.44	95°	35.41	69.41	107°	33.73	67.73	119°	32.30	66.30
60°	43.15	77.15	72°	39.78	73.78	84°	37.25	71.25	96°	35.25	69.25	108°	33.60	67.60	120°	32.18	66.18
61°	42.83	76.83	73°	39.54	73.54	85°	37.07	71.07	97°	35.10	69.10	109°	33.48	67.48	121°	32.07	66.07
62°	42.51	76.51	74°	39.31	73.31	86°	36.89	70.89	98°	34.96	69.96	110°	33.35	67.35	122°	31.97	65.97
63°	42.20	76.20	75°	39.08	73.08	87°	36.71	70.71	99°	34.81	68.81	111°	33.23	67.23	123°	31.86	65.86
64°	41.90	75.90	76°	38.86	72.86	88°	36.54	70.54	100°	34.67	68.67	112°	33.11	67.11	124°	31.75	65.75
65°	41.61	75.61	77°	38.64	72.64	89°	36.37	70.37	101°	34.53	68.53	113°	32.99	66.99	125°	31.65	65.65
66°	41.33	75.33	78°	38.43	72.43	90°	36.20	70.20	102°	34.39	68.39	114°	32.87	66.87			



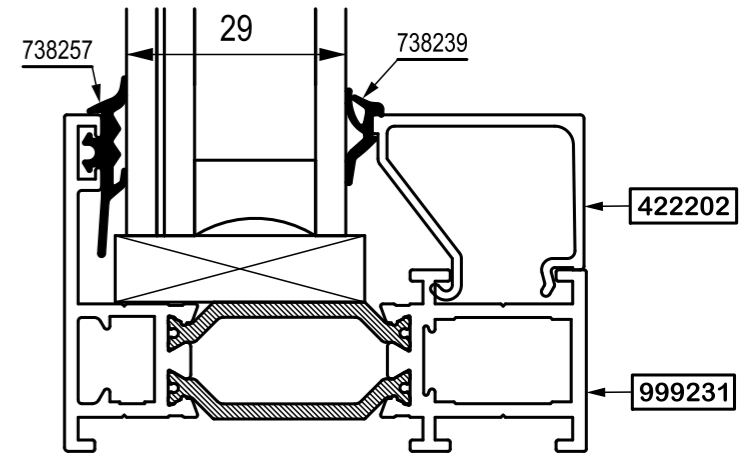
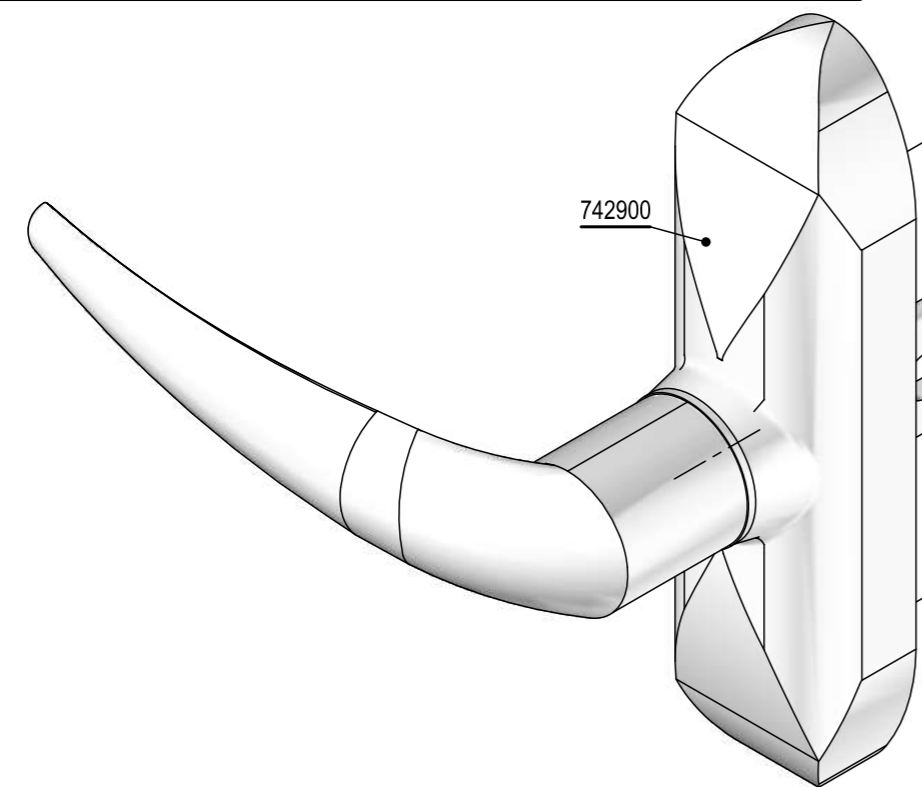
Echelle 1:1





vitrage glazing	parclose glazing bead	joint int. gasket in.	joint ext. gasket out.
23		738240	
24	422417	738249	
25		738239	
26		738241	
27	422202	738240	
28	422303	738249	
29		738239	
30		738241	
31	422201	738240	
32	422302	738249	
33		738239	
34		738241	
35	422200	738240	
36		738249	
37		738239	
38		738241	738257
39	422199	738240	
40		738249	
41		738239	
42		738241	
43	422198	738240	
44		738249	
45		738239	
46		738241	
47	422197	738240	
48		738249	
49		738239	
50		738241	
51	422196	738240	
52		738249	
53		738239	

Pour plus d'informations sur les fermetures, nous contacter
Kindly contact us for any request concerning locks and bolts



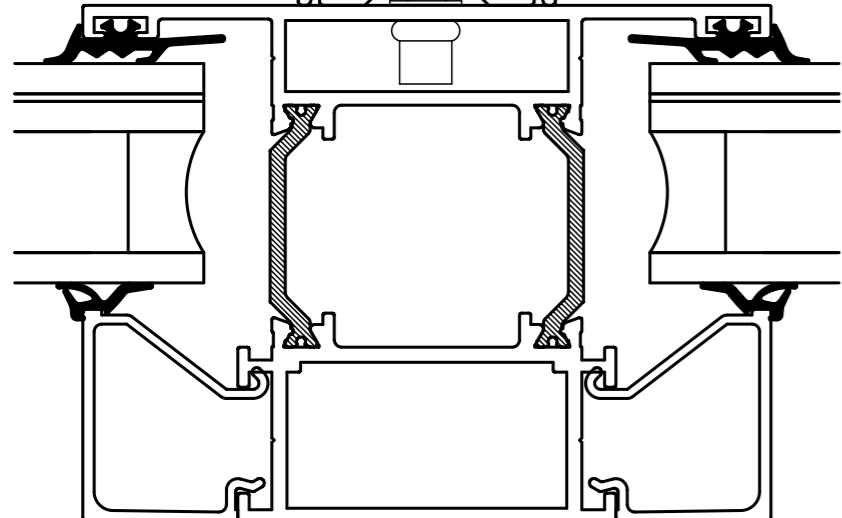
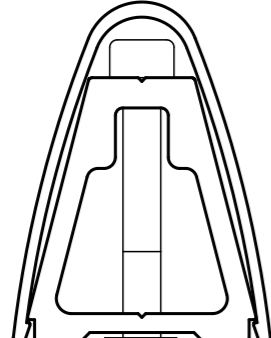
Fenêtres - Windows
" ALLURE 69 "
Choix des joints et parclose - Usinages
Choice of gaskets and glazing beads - Machining

		Pression / pressure = 80 Kg/m ² - Flèche maxi / maxi deflection H/150 < 15 mm																														
H \ L	0.8	0.9	1.0	1.1	1.2	1.3	1.4	1.5	1.6	1.7	1.8	1.9	2.0	2.1	2.2	2.3	2.4	2.5	2.6	2.7	2.8	2.9	3.0	3.1	3.2	3.3	3.4	3.5	3.6	...	6.5	
2.3																																
2.4	Montage / assembling " A "																															
2.5																																
2.6																																
2.7																																
2.8																																
2.9																																
3.0																																

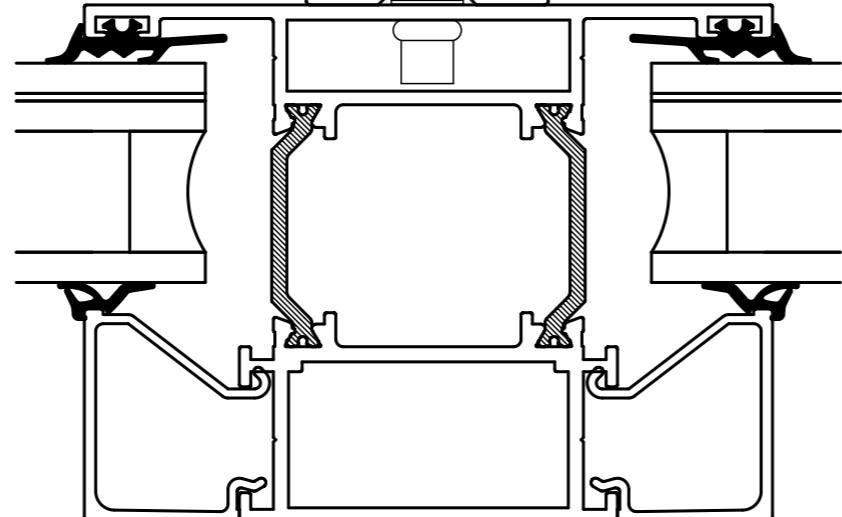
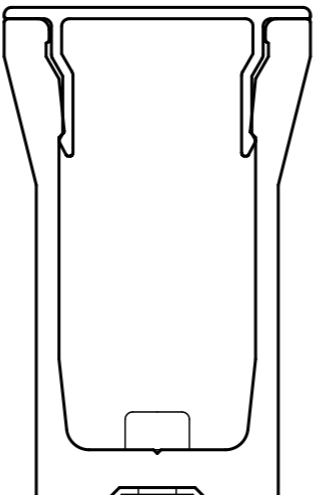
		Pression / pressure = 80 Kg/m ² - Flèche maxi / maxi deflection H/150 < 15 mm																													
H \ L	0.8	0.9	1.0	1.1	1.2	1.3	1.4	1.5	1.6	1.7	1.8	1.9	2.0	2.1	2.2	2.3	2.4	2.5	2.6	2.7	2.8	2.9	3.0	3.1	3.2	3.3	3.4	3.5	3.6	...	6.5
2.3																															
2.4	Montage / assembling " A "																														
2.5																															
2.6																															
2.7																															
2.8																															
2.9																															
3.0																															

		Pression / pressure = 80 Kg/m ² - Flèche maxi / maxi deflection H/150 < 15 mm																																											
H \ L	1.0	1.1	1.2	1.3	1.4	1.5	1.6	1.7	1.8	1.9	2.0	2.1	2.2	2.3	2.4	2.5	2.6	2.7	2.8	2.9	3.0	3.1	3.2	3.3	3.4	3.5	3.6	3.7	3.8	3.9	4.0	4.1	4.2	4.3	4.4	4.5	4.6	4.7	4.8	...	6.5				
2.5																																													
2.6	Montage / assembling " D "																																												
2.7																																													
2.8																																													
2.9																																													
3.0																																													

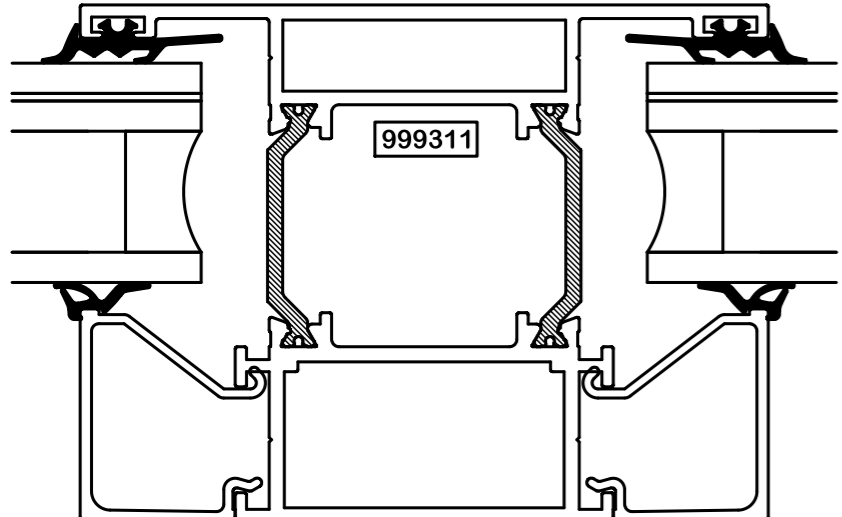
		Pression / pressure = 80 Kg/m ² - Flèche maxi / maxi deflection H/150 < 15 mm																																										
H \ L	1.0	1.1	1.2	1.3	1.4	1.5	1.6	1.7	1.8	1.9	2.0	2.1	2.2	2.3	2.4	2.5	2.6	2.7	2.8	2.9	3.0	3.1	3.2	3.3	3.4	3.5	3.6	3.7	3.8	3.9	4.0	4.1	4.2	4.3	4.4	4.5	4.6	4.7	4.8	...	6.5			
2.5																																												
2.6	Montage / assembling " D "																																											
2.7																																												
2.8																																												
2.9																																												
3.0																																												



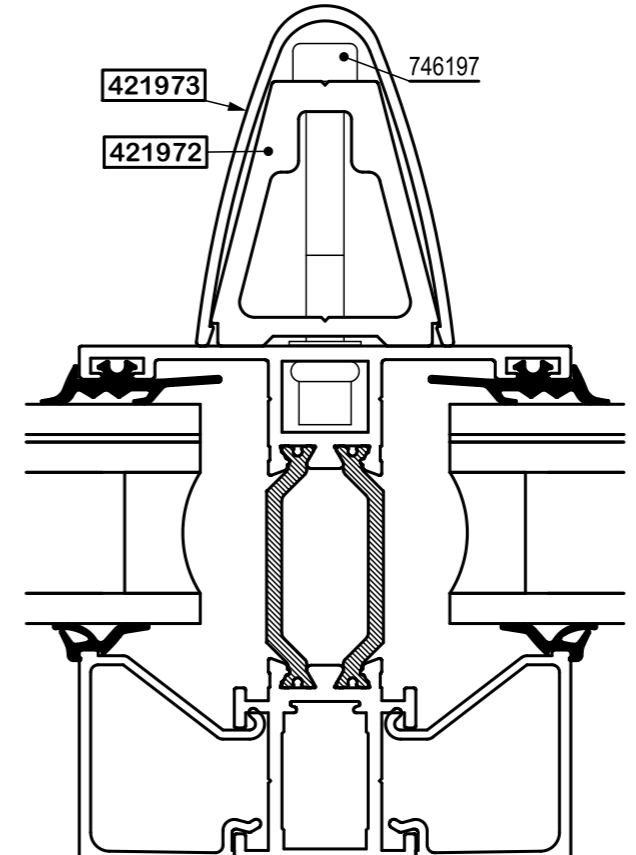
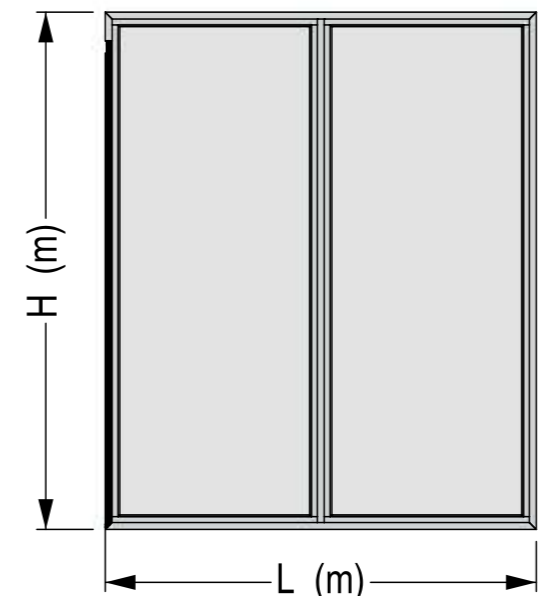
Montage / assembling " E "



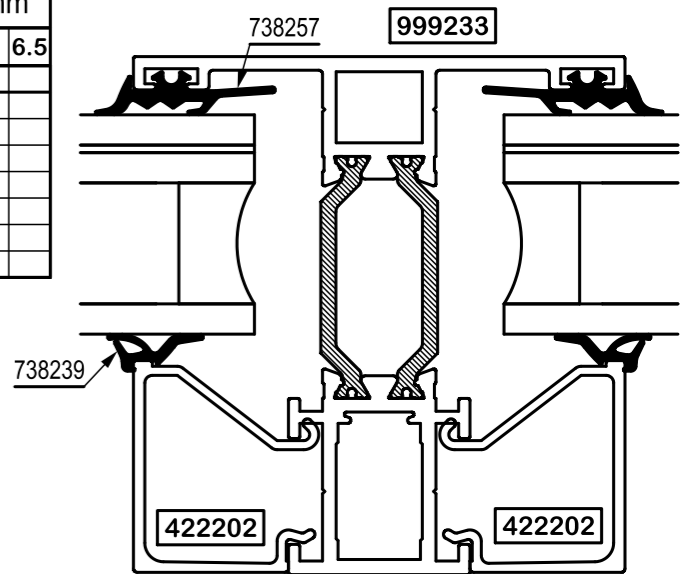
Montage / assembling " F "



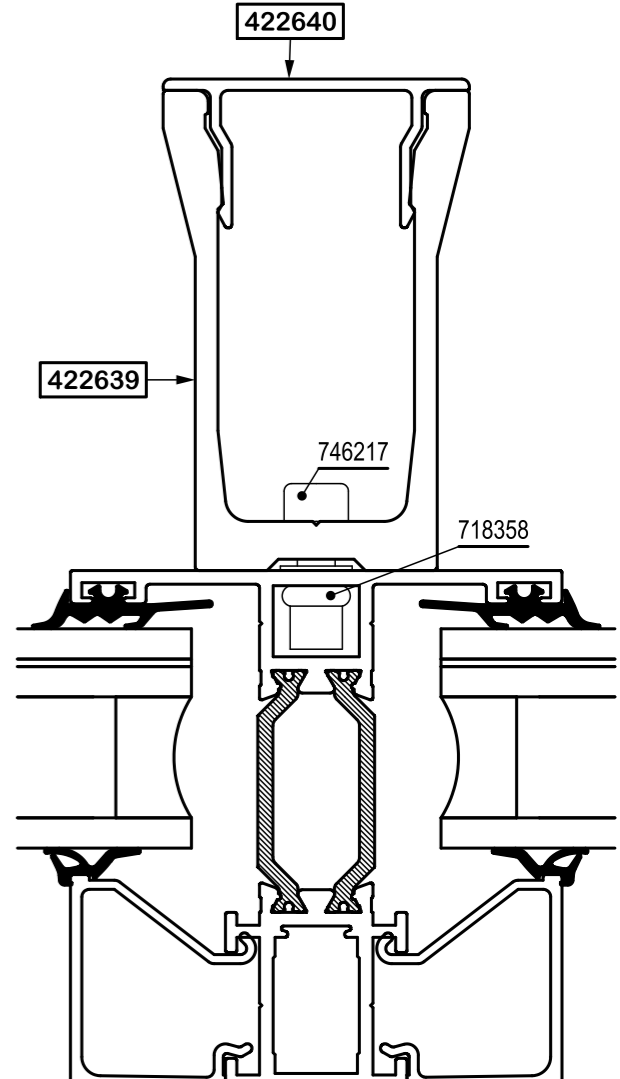
Montage / assembling " D "



Montage / assembling " B "

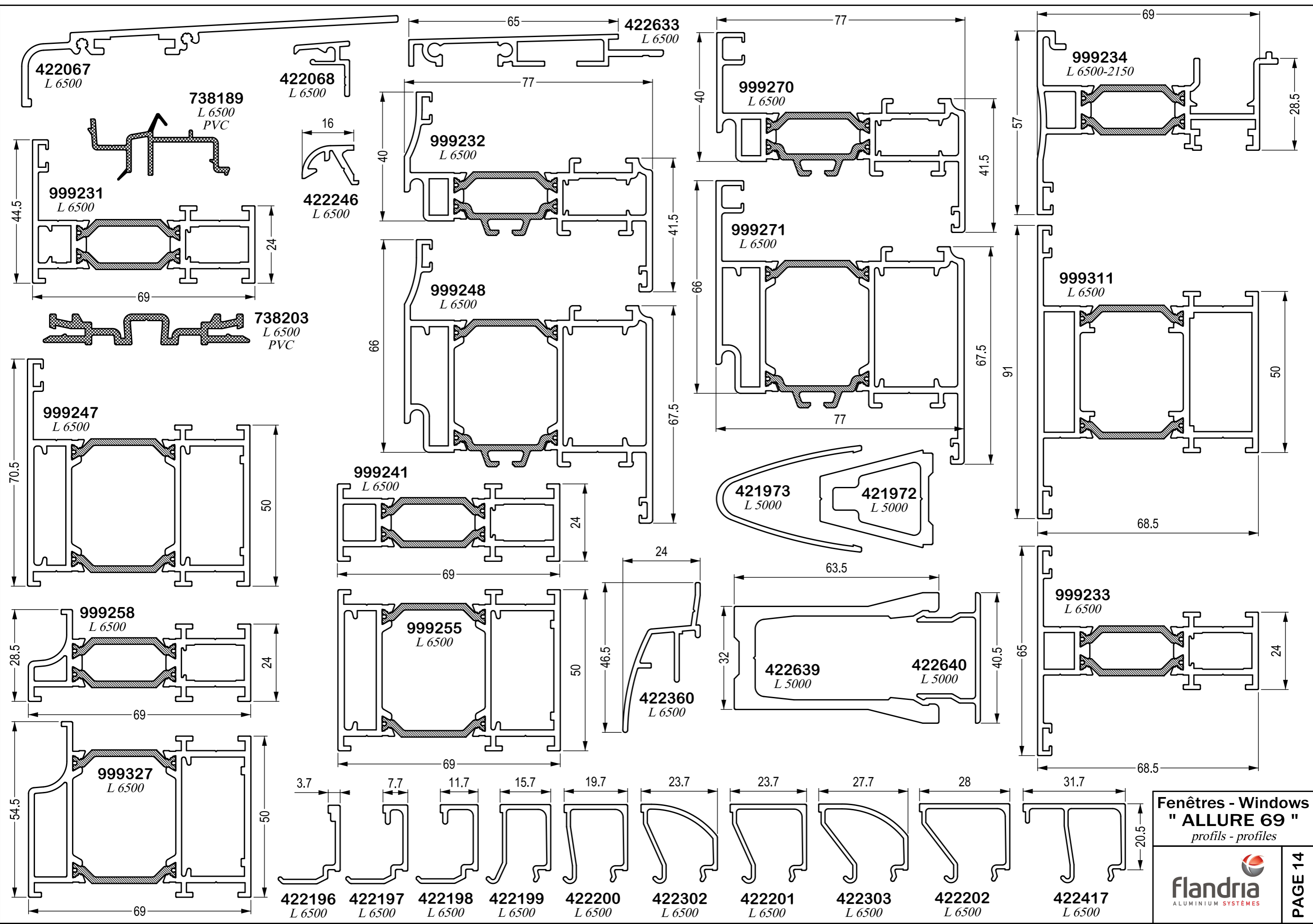


Montage / assembling " A "



Montage / assembling " C "





SOCIETE / company : N° CLIENT / customer :		CHANTIER / site : COULEUR / color :							
Profil	Réf	Désignation	Lg	Qté	Profil	Réf	Désignation	Lg	Qté
	738189 PVC	JOINT CENTRAL Middendichting Mitteldichtung Central gasket Uszczelka centralna	6500			422201	PARCLOSE 24 Glaslat 24 Glasleiste 24 Glazing Bead 24 Listwa przyszybowa 24	6500	
	738203 PVC	SUPPORT Steun Stütze Support Podpora	6500			422202	PARCLOSE 28 Glaslat 28 Glasleiste 28 Glazing Bead 28 Listwa przyszybowa 28	6500	
	421972	RAIDISSEUR Versterking Verstärkung Reinforcer Wzmocnienie szykany	5000			422246	REJET D'EAU Waterweerder Wasserabstosser Water Repeller Okapnik	6500	
	421973	CAPOT RAIDISSEUR Kap versterking Kappe Verstärkung Cover reinforcer Wzmocnienie szykany	5000			422302	PARCLOSE 24 arr. Glaslat 24 afg. Glasleiste 24 abg. Glazing Bead 24 ro. Listwa przyszybowa 24 zao.	6500	
	422067	BAVETTE Drempel Traufplatte Mudguard Okapnik	6500			422303	PARCLOSE 28 arr. Glaslat 28 afg. Glasleiste 28 abg. Glazing Bead 28 ro. Listwa przyszybowa 28 zao.	6500	
	422068	SUPPORT BAVETTE Steun drempel Stütze Traufplatte Support mudguard Zaczep okapnika	6500			422360	REJET D'EAU Waterweerder Wasserabstosser Water repeller Okapnik	6500	
	422196	PARCLOSE 4 Glaslat 4 Glasleiste 4 Glazing Bead 4 Listwa przyszybowa 4	6500			422417	PARCLOSE 32 Glaslat 32 Glasleiste 32 Glazing Bead 32 Listwa przyszybowa 32	6500	
	422197	PARCLOSE 8 Glaslat 8 Glasleiste 8 Glazing Bead 8 Listwa przyszybowa 8	6500			422633	BAVETTE Drempel Traufplatte Mudguard Okapnik	6500	
	422198	PARCLOSE 12 Glaslat 12 Glasleiste 12 Glazing Bead 12 Listwa przyszybowa 12	6500			422639	RAIDISSEUR Versterking Verstärkung Reinforcer Wzmocnienie szykany	5000	
	422199	PARCLOSE 16 Glaslat 16 Glasleiste 16 Glazing Bead 16 Listwa przyszybowa 16	6500			422640	CAPOT RAIDISSEUR Kap versterking Kappe Verstärkung Cover reinforcer Wzmocnienie szykany	5000	
	422200	PARCLOSE 20 Glaslat 20 Glasleiste 20 Glazing Bead 20 Listwa przyszybowa 20	6500			999231	DORMANT 24 Kader 24 Blendrahmen 24 Frame 24 Osciecznica 24	6500	

A UTILISER EN CAS DE COMMANDE S.V.P.
to use in case of order please

DATE ET SIGNATURE :
date and signature :



Fenêtres - Windows
" ALLURE 69 "
profils
profiles

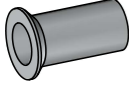

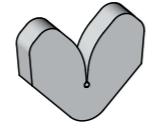
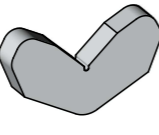
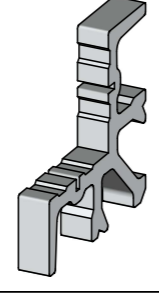
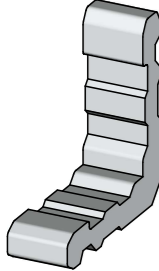
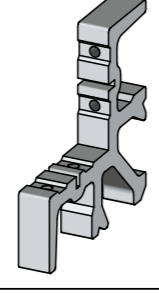
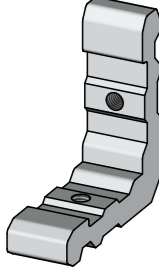
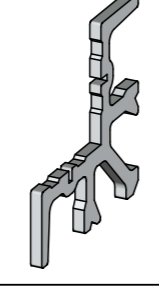

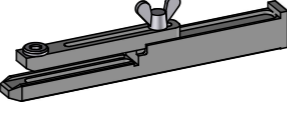
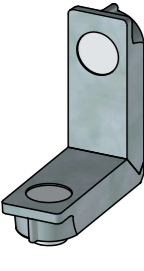
SOCIETE / company : N° CLIENT / customer :		CHANTIER / site : COULEUR / color :							
Profil	Réf	Désignation	Lg	Qté	Profil	Réf	Désignation	Lg	Qté
	999232	OUVRANT 41 Vleugel 41 Flügel 41 Vent 41 Skrzydło 41	6500			999255	REHAUSSEUR 50 Verhoog 50 Erhöhung Profil 50 Raising profile 50 Prof. poszerzający 50	6500	
	999233	TRAVERSE 24 Tussenstijl 24 Querprofil 24 Transom 24 Przewiazka 24	6500			999258	REHAUSSEUR 24 Verhoog 24 Erhöhung Profil 24 Raising profile 24 Prof. poszerzający 24	6500	
	999234	BATTEMENT Stolp Stulp Double casement Prof. przylgowy	6500			999270	OUVRANT DROIT 41 Recht vleugel 41 Rechte Flügel 41 Straight vent 41 Skrzydło prawo 41	6500	
	999241	REHAUSSEUR 24 Verhoog 24 Erhöhung Profil 24 Raising profile 24 Prof. poszerzający 24	6500			999271	OUVRANT DROIT 67 Recht vleugel 67 Rechte Flügel 67 Straight vent 67 Skrzydło prawo 67	6500	
	999247	DORMANT 50 Kader 50 Blendrahmen 50 Frame 50 Osciecznica 50	6500			999311	TRAVERSE 50 Tussenstijl 50 Querprofil 50 Transom 50 Przewiazka 50	6500	
	999248	OUVRANT 67 Vleugel 67 Flügel 67 Vent 67 Skrzydło 67	6500			999327	REHAUSSEUR 50 Verhoog 50 Erhöhung Profil 50 Raising profile 50 Prof. poszerzający 50	6500	

A UTILISER EN CAS DE COMMANDE S.V.P.
to use in case of order please

DATE ET SIGNATURE :
date and signature :



Fenêtres - Windows
" ALLURE 69 "
profils
profiles




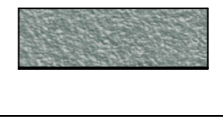
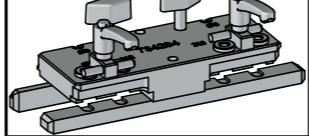

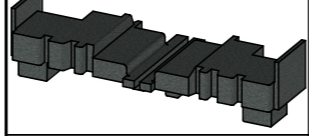



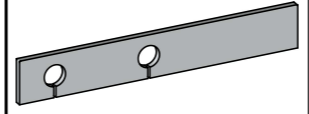






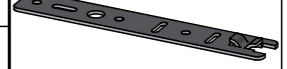

SOCIETE / company :				CHANTIER / site :			
N° CLIENT / customer :				COULEUR / color :			
Accessoire	Réf	Désignation	Qté	Accessoire	Réf	Désignation	Qté
	718358	ECROU NOYE TF M5 ALU Blindklinkmoer VK M5 Blindnietmutter SK M5 Blind rivet nut CSH M5 Nakretka M5			732269	GOUPILLE Pen Kegel Pin Kolek	
	731082	white COLLE D'ETANCHEITE afdichtingslijm Abdichtungsleim sealing glue klej uszczelniający black			732288	CLAME 10° - 90° Klem 10° - 90° Klammer 10° - 90° Clamp 10° - 90° Klamra 10° - 90°	
	731083	COLLE PVC PVC lijm PVC Leim PVC glue klej do PCV			732289	CLAME 95° - 125° Klem 95° - 125° Klammer 95° - 125° Clamp 95° - 125° Klamra 95° - 125°	
	731084	PRODUIT NETTOYAGE reinigungsprodukt Reinigungsprodukt cleaning product produkt do czyszczenia			732312	EQUERRE A SERTIR Klemhoek Eckverbinder Stanzbbar Clamping corner Naroznik do zacisk.	
	732265	EQUERRE A SERTIR Klemhoek Eckverbinder Stanzbbar Clamping corner Naroznik do zacisk.			732313	EQUERRE A VISSER Vijshoek Eckverbinder Schraubbar Screwing corner Naroznik do skrec.	
	732266	EQUERRE A VISSER Vijshoek Eckverbinder Schraubbar Screwing corner Naroznik do skrec.			732314	EQUERRE A SERTIR Klemhoek Eckverbinder Stanzbbar Clamping corner Naroznik do zacisk.	
	732267	EQUERRE A SERTIR/BROCHER Klemhoek of hoek met pin Eckverbinder Stanzbbar oder mit Stift Clamping corner or corner with pin Naroznik zaciskany/kolkowy			734283	GABARIT PERCAGE - (742931) Boormal - (742931) Bohrschablone - (742931) Boring jig set - (742931) Szabl. wierc. - (742931)	
	732268	EQUERRE A PION Clips hoek Eckverbindung Schraubbar Clipping corner Naroznik kolkowy		* = SPECIFIER LA COULEUR color to specify			

A UTILISER EN CAS DE COMMANDE S.V.P.
to use in case of order please

DATE ET SIGNATURE :
date and signature :



Fenêtres - Windows
" ALLURE 69 "
Accessoires
Hardware



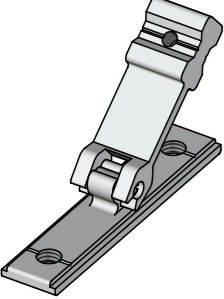
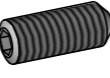
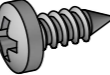
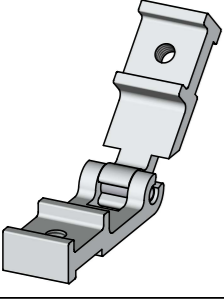

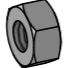
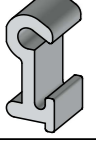

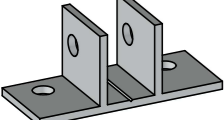
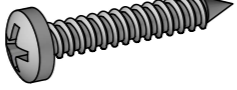
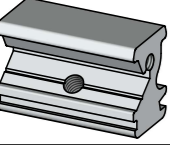
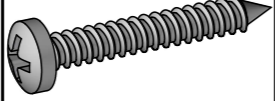
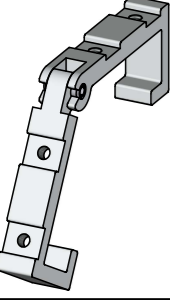
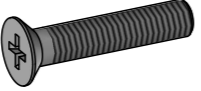
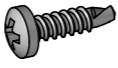
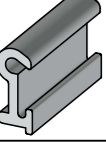
SOCIETE / company :				CHANTIER / site :			
N° CLIENT / customer :				COULEUR / color :			
Accessoire	Réf	Désignation	Qté	Accessoire	Réf	Désignation	Qté
	734284	POINCONNEUSE Ponsmachine Pneumatische Stanze Pneumatic punch tool Wykrawarka pneumatyczna			738205	MOUSSE 18 x 35 Mousse 18 x 35 Schaum 18 x 35 Foam 18 x 35 Gabka 18 x 35	
	734285	PRESSE - POINCONNEUSE Ponsmachine - pers Pneumatische Stanze - Presse Pneumatic punch tool - press Pneumatyczny silownik			738233	MOUSSE 25 x 8 Mousse 25 x 8 Schaum 25 x 8 Foam 25 x 8 Gabka 25 x 8	
	734294	GABARIT PERCAGE EQUERRE Boormal Bohrschablone Boring jig set Szabl. wierc.			738239	JOINT A BOURRER 2-4 Insteek glasrubber 2-4 Glasdichtung 2-4 Glazing gasket 2-4 Uszczelka osadcza 2-4	
	737170	EMBOUT BATTEMENT Stolpeindstük Stulpendstück Sealing double casement Nakładka przylgowa			738240	JOINT A BOURRER 4-6 Insteek glasrubber 4-6 Glasdichtung 4-6 Glazing gasket 4-6 Uszczelka osadcza 4-6	
	737173	EMBOUT REJET D'EAU Eindplaat waterweerder Endplatte Wasserabstosser End plate water repeller Nakładka okapnik			738241	JOINT A BOURRER 5-7 Insteek glasrubber 5-7 Glasdichtung 5-7 Glazing gasket 5-7 Uszczelka osadcza 5-7	
	737196	EMBOUT BAVETTE Eindplaat drempel Endplatte Traufplatte End plate mudguard Nakładka okapnik			738249	JOINT A BOURRER 3-5 Insteek glasrubber 3-5 Glasdichtung 3-5 Glazing gasket 3-5 Uszczelka osadcza 3-5	
	738141	JOINT BUTEE Aanslag glasrubber Glasdichtung Butted glazing gasket Uszczelka przylgowa			738257	JOINT EXT VITRAGE Glasrubber buiten Aussen Glasdichtung Glazing gasket outside Uszczelka osadcza zew.	
	738147	JOINT LIAISON Verbindingsrubber Verbindungsichtung Junction gasket Uszczelka laczaca			738286	SEUIL EPDM Dorpel EPDM Schwelle EPDM Sill EPDM prog EPDM	
	738163	white COUPE VENT Afwateringskap Entwässerungsdeckel Cover drain hole Wiatrochron black			742697	PATTE DE SCELLEMENT Dook Maueranker Fixing lug Kotew	
	738202	MOUSSE 18 x 10 Mousse 18 x 10 Schaum 18 x 10 Foam 18 x 10 Gabka 18 x 10		* = SPECIFIER LA COULEUR color to specify			

A UTILISER EN CAS DE COMMANDE S.V.P.
to use in case of order please

DATE ET SIGNATURE :
date and signature :



Fenêtres - Windows
" ALLURE 69 "
Accessoires
Hardware

SOCIETE / company :				CHANTIER / site :			
N° CLIENT / customer :				COULEUR / color :			
Accessoire	Réf	Désignation	Qté	Accessoire	Réf	Désignation	Qté
	742929 brut mill finish	TASSEAU INT. T-verbinding T-verbinding Connecting bracket inside Lacznik wew			746007 inox	VM TFHC M6 x 10 MV VBH M6 x 10 MS SIH M6 x 10 MS HSCS M6 x 10 Wkret metr. M6 x 10	
	742931 brut mill finish	TASSEAU VARIABLE Variabele T-verbinding Veränderliche T-verbinding Variabel connecting bracket Lacznik przewiazki regulowany			746038 inox	VM STHC M6 x 15 CUV MSV BHK M6 x 15 MGS IHRS M6 x 15 MSS HSCP M6 x 15 Wkret metr. M6 x 15	
					746058 poz-inox	VT TCBL Ø 4.85 x 13 PV PC Ø 4.85 x 13 BS L Ø 4.85 x 13 TS PH Ø 4.85 x 13 Wkret samogwint. Ø 4.85 x 13	
	742932	EQUERRE ROTULE Scharnierhoek Gelenk Eckverbinder Hingecorner Katownik na przegubie			746086 poz-inox	VM TF M5 x 15 MV V M5 x 15 MS S M5 x 15 MS CS M5 x 15 Wkret metr. M5 x 15	
					746087 inox	ECROU H M5 Moer H M5 Mutter H M5 Nut H M5 Nakretka M5	
	742933 brut mill finish	TASSEAU EXT. T-verbinding buiten Aus. T-verbinding Connecting bracket outside Lacznik zew.			746099 inox	VM STHC M8 x 8 POINTU MSV BH M8 x 8 punt MGS IH M8 x 8 spitze MSS HS M8 x 8 point Wkret M8 x 8	
	742999 brut mill finish	TASSEAU TRAVERSE Verbinding Verbindung Connecting bracket transom Lacznik przewiazki			746103 poz-inox	VT TCBL Ø 5.5 x 32 PV PC Ø 5.5 x 32 BS L Ø 5.5 x 32 TS PH Ø 5.5 x 32 Wkret samogw. Ø 5.5 x 32	
	743039 brut mill finish	TASSEAU INT. 37 T-verbinding 37 T-verbinding 37 Connecting bracket inside 37 Lacznik wew 37			746130 poz-inox	VT TCBL Ø 5.5 x 38 PV PC Ø 5.5 x 38 BS L Ø 5.5 x 38 TS PH Ø 5.5 x 38 Wkret samogw. Ø 5.5 x 38	
	743090	EQUERRE ROTULE 36.7 Scharnierhoek 36.7 Gelenk Eckverbinder 36.7 Hingecorner 36.7 Katownik na przegubie 36.7			746139 poz-inox	VM TF M5 x 25 MV V M5 x 25 MS S M5 x 25 MS CS M5 x 25 Wkret M5 x 25	
					746171 poz-inox	VT AUTOPERCEUSE TCL-Z Ø 3.5 x 13 Zelfborende pancilinderschroef Linsen Bohrschraube Self-drilling pan head screw Wkret samogwintujacy	
	743040 brut mill finish	TASSEAU EXT. 37 T-verbinding buiten 37 Aus. T-verbinding 37 Connecting bracket outside 37 Lacznik zew. 37					

A UTILISER EN CAS DE COMMANDE S.V.P.

to use in case of order please

DATE ET SIGNATURE :

date and signature :


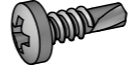
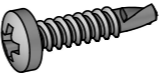
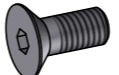
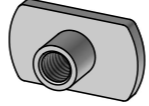
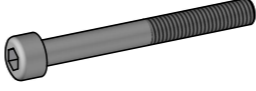
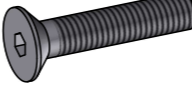
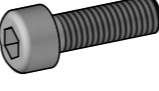


Fenêtres - Windows

" ALLURE 69 "

Accessoires

Hardware

SOCIETE / company :				CHANTIER / site :			
N° CLIENT / customer :				COULEUR / color :			
Accessoire	Réf	Désignation	Qté	Accessoire	Réf	Désignation	Qté
	746172 poz-inox	VT AUTOPERCEUSE TCL-Z Ø 3.5 x 19 Zelfborende pancilinderschroef Linsen Bohrschraube Self-drilling pan head screw Wkret samogwintujacy					
	746173 poz-inox	VT AUTOPERCEUSE TCL-Z Ø 4.2 x 13 Zelfborende pancilinderschroef Linsen Bohrschraube Self-drilling pan head screw Wkret samogwintujacy					
	746175 inox	VT AUTOPERCEUSE TCL-Z Ø 4.2 x 19 Zelfborende pancilinderschroef Linsen Bohrschraube Self-drilling pan head screw Wkret samogwintujacy					
	746190 inox	VM TFHC M5 x 12 MV VBH M5 x 12 MS SIH M5 x 12 MS HSCS M5 x 12 Wkret metr. M5 x 12					
	746196 acier	ECROU FIXATION M5 Bevestigingsmoer M5 Befestigungsmutter M5 Fastening nut M5 nakretka fix M5					
	746197 inox	VM TCHC M5 x 45 MV CBH M5 x 45 MS ZIH M5 x 45 MS HSH M5 x 45 Wkret metr. M5 x 45					
	746199 inox	VM TFHC M5 x 45 MV VBH M5 x 45 MS SIH M5 x 45 MS HSCS M5 x 45 Wkret metr. M5 x 45					
	746217 inox	VM TCHC M5 x 16 MV CBH M5 x 16 MS ZIH M5 x 16 MS HSH M5 x 16 Wkret metr. M5 x 16					

* = SPECIFIER LA COULEUR
color to specify

A UTILISER EN CAS DE COMMANDE S.V.P.

to use in case of order please

DATE ET SIGNATURE :

date and signature :




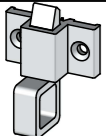
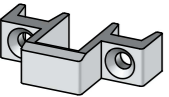
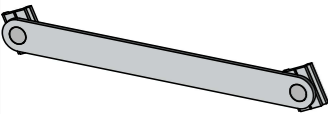
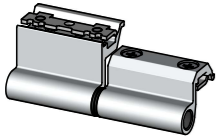



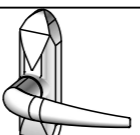
Fenêtres - Windows

" ALLURE 69 "

Accessoires

Hardware

PAGE 17

SOCIETE / company : N° CLIENT / customer :				CHANTIER / site : COULEUR / color :				
Accessoire	Réf	Désignation	Qté	Accessoire	Réf	Désignation	Qté	
	730511	KIT CHRONO OF Kit chrono D Kit chrono T Zestaw R Chrono			742849	TRINGLE CHRONO 250 Sluittat 250 chrono Schussstang 250 chrono Linkbar 250 chrono Popychacz chrono 250		
						742850		TRINGLE CHRONO 300 Sluittat 300 chrono Schussstang 300 chrono Linkbar 300 chrono Popychacz chrono 300
						742851		TRINGLE CHRONO 350 Sluittat 350 chrono Schussstang 350 chrono Linkbar 350 chrono Popychacz chrono 350
	730512	KIT CHRONO OT Kit chrono V Kit chrono K Kit chrono F Zestaw uchylny Chrono			742852	TRINGLE CHRONO 365 Sluittat 365 chrono Schussstang 365 chrono Linkbar 365 chrono Popychacz chrono 365		
						742853		TRINGLE CHRONO 400 Sluittat 400 chrono Schussstang 400 chrono Linkbar 400 chrono Popychacz chrono 400
	734276	GABARIT POUR GACHES Chrono MAL Chrono Schablone Chrono jig set Szablon chrono						
	742693	LOQUETEAU Knipslot Oberlichtschnapper Springlatch Zamykacz do lufcika			742854	GACHE CHRONO Sluittuk chrono Schliessteil chrono Lockplate chrono Zaczep chrono		
	742694	GACHE LOQUETEAU Slotplaat knipslot Schliessplatte für Oberlichtschnapper Lock plate springlatch Gniazdo do zamykacza			742855	KIT GACHE CHRONO Kit sluittuk chrono Kit Schliessteil chrono Kit lockplate chrono Zasuwa posrednia Chrono		
	742695	GLISSIERE Valschaar Fallschere Link lever Slizgacz do zamykacza			742856	KIT VERROU MEDIAN CHRONO Kit middensluiting chrono Kit Zentralverschluss chrono Kit central closure chrono Zestaw zaczep posredni		
	742786	PAUMELLE CHASSIS Raamscharnier Fenster Scharnier Window hinge Zawias okienny			742857	KIT COMPAS CHRONO Kit kompas chrono Kit compas chrono Kit compas chrono Zestaw popychacz gorny		
	742845	KIT CHRONO DO Kit chrono DO Kit chrono DO Kit chrono DO Zaczep Chrono			742858	TRINGLE CONNEXION 110 Sluittat verbinding 110 Schlussstang Verbind. 110 Linkbar connection 110 Popychacz 110		
	742846	TRINGLE CHRONO 100 Sluittat 100 chrono Schussstang 100 chrono Linkbar 100 chrono Popychacz chrono 100			742859	TRINGLE CONNEXION 160 Sluittat verbinding 160 Schlussstang Verbind. 160 Linkbar connection 160 Popychacz 160		
	742847	TRINGLE CHRONO 150 Sluittat 150 chrono Schussstang 150 chrono Linkbar 150 chrono Popychacz chrono 150			742860	KIT VERROU MEDIAN OF Kit middensluiting O Kit Zentralverschluss O Kit central closure O Zasuwa posrednia R		
	742848	TRINGLE CHRONO 200 Sluittat 200 chrono Schussstang 200 chrono Linkbar 200 chrono Popychacz chrono 200			742900	POIGNEE CHASSIS Raamkruk Fenstergriff Windowhandle Klamka		

A UTILISER EN CAS DE COMMANDE S.V.P.

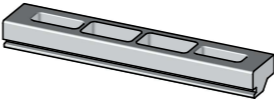
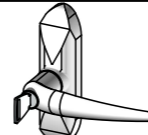


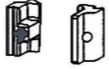






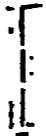
to use in case of order please

DATE ET SIGNATURE :

date and signature :



Fenêtres - Windows
" ALLURE 69 "
Fermetures
Locks and bolts

SOCIETE / company : N° CLIENT / customer :				CHANTIER / site : COULEUR / color :			
Accessoire	Réf	Désignation	Qté	Accessoire	Réf	Désignation	Qté
	742906	GACHE DO Sluittuk DO Schliesstück DD Lock-plate DC Zaczep			743000	KIT CHRONO OB 1 Kit chrono DK 1 Kit chrono DK 1 Kit chrono T 1 Zestaw RU chrono 1	
						* largeur width 450-670	
	742914	POIGNEE CHASSIS A CLEF Raamkruk met sleutel Fenstergriff mit Schlüssel Windowhandle with key Klamka z kluczem do okien			743001	KIT CHRONO OB 2 Kit chrono DK 2 Kit chrono DK 2 Kit chrono T 2 Zestaw RU Chrono 2	
						* largeur width 671-1300	
	742965	CHARNIERE INVISION DR OF Scharnier Invision r EO Scharnier Invision r EO Invision hinge r Zawias Invision Pr RU			743002	KIT CHRONO OB 3 Kit chrono DK 3 Kit chrono DK 3 Kit chrono T 2 Zestaw RU Chrono 3	
						* largeur width 1301-1700	
	742966	CHARNIERE INVISION G OF Scharnier Invision I EO Scharnier Invision I EO Invision hinge I Zawias Invision L RU			743003	KIT RENFORCEMENT Versterkingskit Verstärkungskit Reinforcement kit Zestaw wzmacniajacy	
	742967	GACHE SUPPLEMENTAIRE INVISION Bijkomend slot Invision Supplement Schloss Invision Supplementary lock Invision Zaczep dodatkowy Invision			743004	KIT RENFORCEMENT INV Versterkingskit INV Verstärkungskit INV Reinforcement kit INV Zestaw wzmacniajacy INV	
	742968	CHARNIERE INVISION DR OB Fb<670 Scharnier Invision r DK Fb<670 Scharnier Invision r DK Fb<670 Invision Hinge r TT Fw <670 Zawias Invision Pr RU Fb<670			743005	LIMITEUR OUV INV OB Begrenzer INV draaikpraam Begrenzer INV Drehkipfenster Limitator INV tilt and turn window Ogranicznik otw. INV RU	
	742969	CHARNIERE INVISION G OB Fb<670 Scharnier Invision I DK Fb<670 Scharnier Invision I DK Fb<670 Invision Hinge I TT Fw <670 Zawias Invision L RU Fb<670			743006	LIMITEUR OUV INV OB Begrenzer INV draaikpraam Begrenzer INV Drehkipfenster Limitator INV tilt and turn window Ogranicznik otw. INV RU	
	742970	CHARNIERE INVISION DR OB Fb<1300 Scharnier Invision r DK Fb<1300 Scharnier Invision r DK Fb<1300 Invision Hinge r TT Fw <1300 Zawias Invision Pr RU Fb<1300			743008	KIT CHARN INV OT Scharnierkit INV valraam Scharnierkit INV Fallfenster Hinge kit for hinged window INV Zestaw zawias INV uch	
	742971	CHARNIERE INVISION G OB Fb<1300 Scharnier Invision I DK Fb<1300 Scharnier Invision I DK Fb<1300 Invision Hinge I TT Fw <1300 Zawias Invision L RU Fb<1300			743009	BOITIER TIGE CARRE 7 Slotkast vierkante stift 7 Schlosskasten vierkantiger Stift 7 lockcase for square rod 7 Zamek trzypien kwadrat 7	
	742972	CHARNIERE INVISION DR OB Fb<1700 Scharnier Invision r DK Fb<1700 Scharnier Invision r DK Fb<1700 Invision Hinge r TT Fw <1700 Zawias Invision Pr RU Fb<1700			743018	KIT FIXATION CHARNIERES Kit bevestiging scharnieren Kit Befestigung Scharnier Kit fixation hinge Kit stopa zawias	
	742973	CHARNIERE INVISION G OB Fb<1700 Scharnier Invision I DK Fb<1700 Scharnier Invision I DK Fb<1700 Invision Hinge I TT Fw <1700 Zawias Invision L RU Fb<1700			743019	KIT CHARNIERES Kit scharnieren Kit Scharnier Kit Hinge Zestaw zawiasow	
	742988	KIT DE BASE OB Basisset kipraam DK Kipdrem Grundausstattung DK Concealed tilt basic parts T Zestaw RU					
	742998	POIGNEE CHASSIS CARRE 7 Raamkruk Griff Fenster Window handle Klamka stand					

* = SPECIFIER LA COULEUR
color to specify

A UTILISER EN CAS DE COMMANDE S.V.P.

to use in case of order please

DATE ET SIGNATURE :

date and signature :



Fenêtres - Windows
" ALLURE 69 "
Fermetures
Locks and bolts