

Véranda RESIDENCE 2

" PURE "

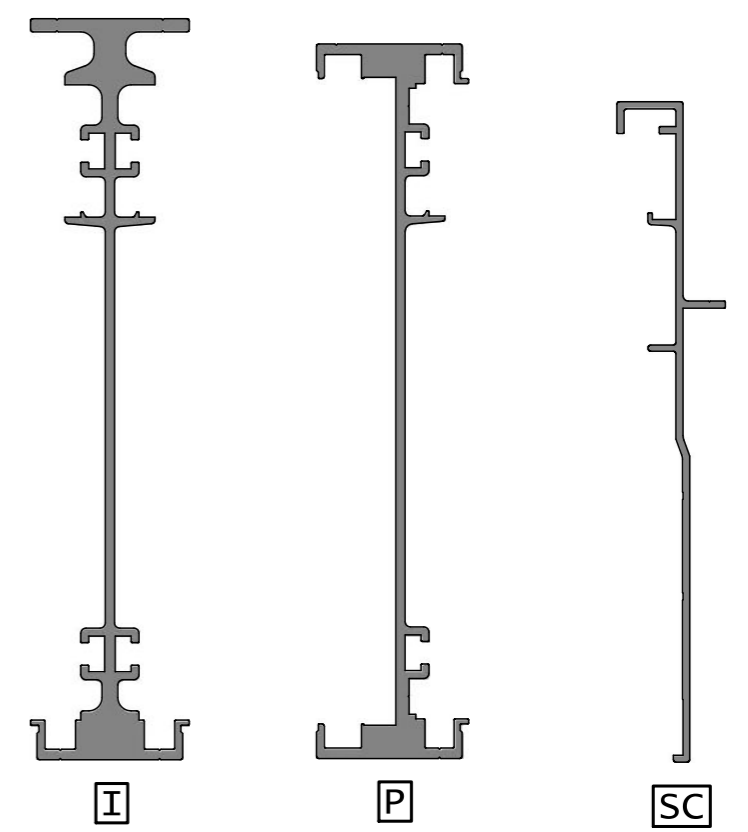
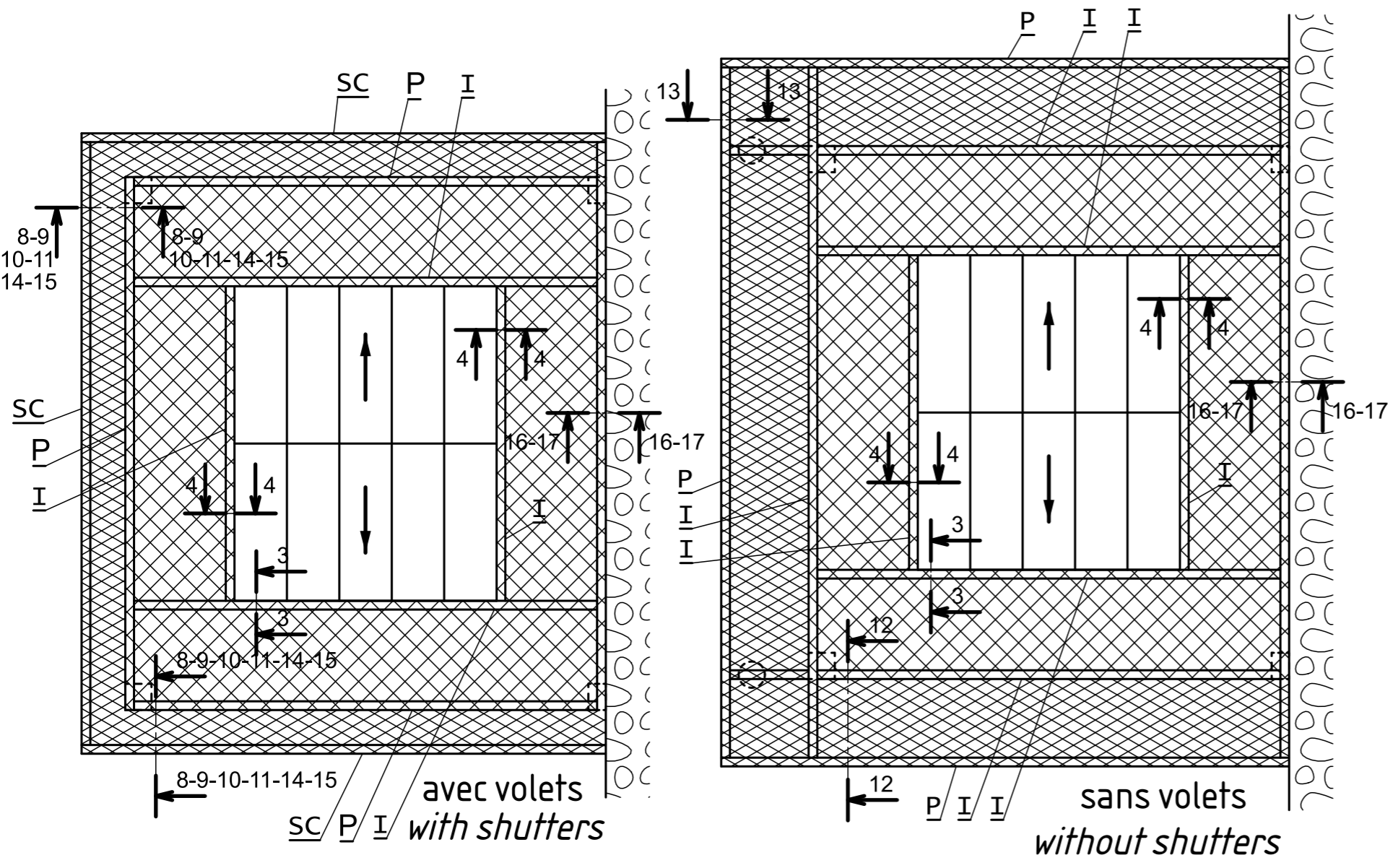
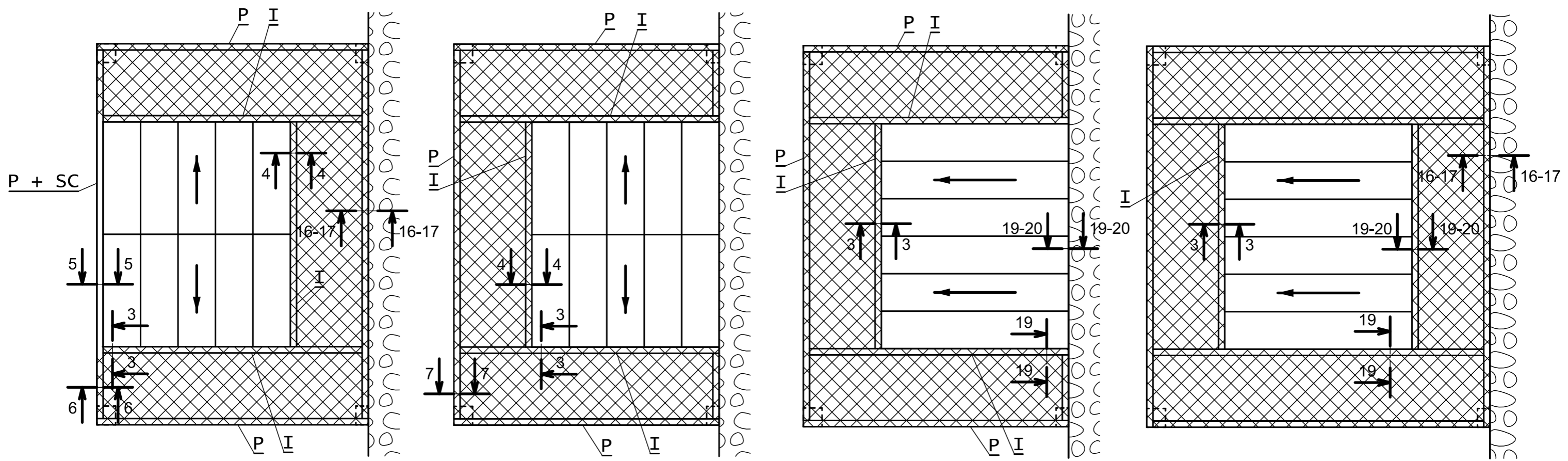
" ANGLE OUVERT "

" LIGHT ROOF "



systems.flandria.com
systems@flandria.com
Tel : +33 (0)3.20.14.59.03

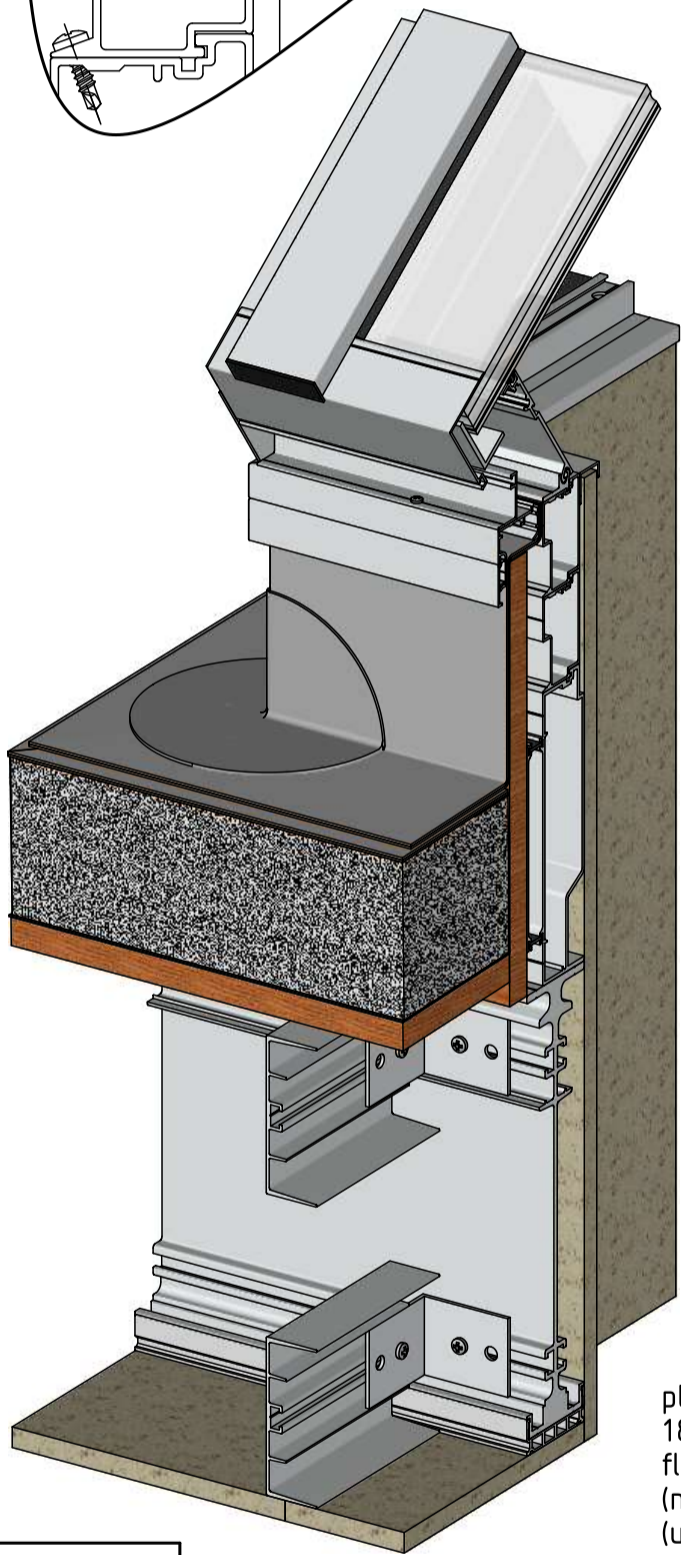
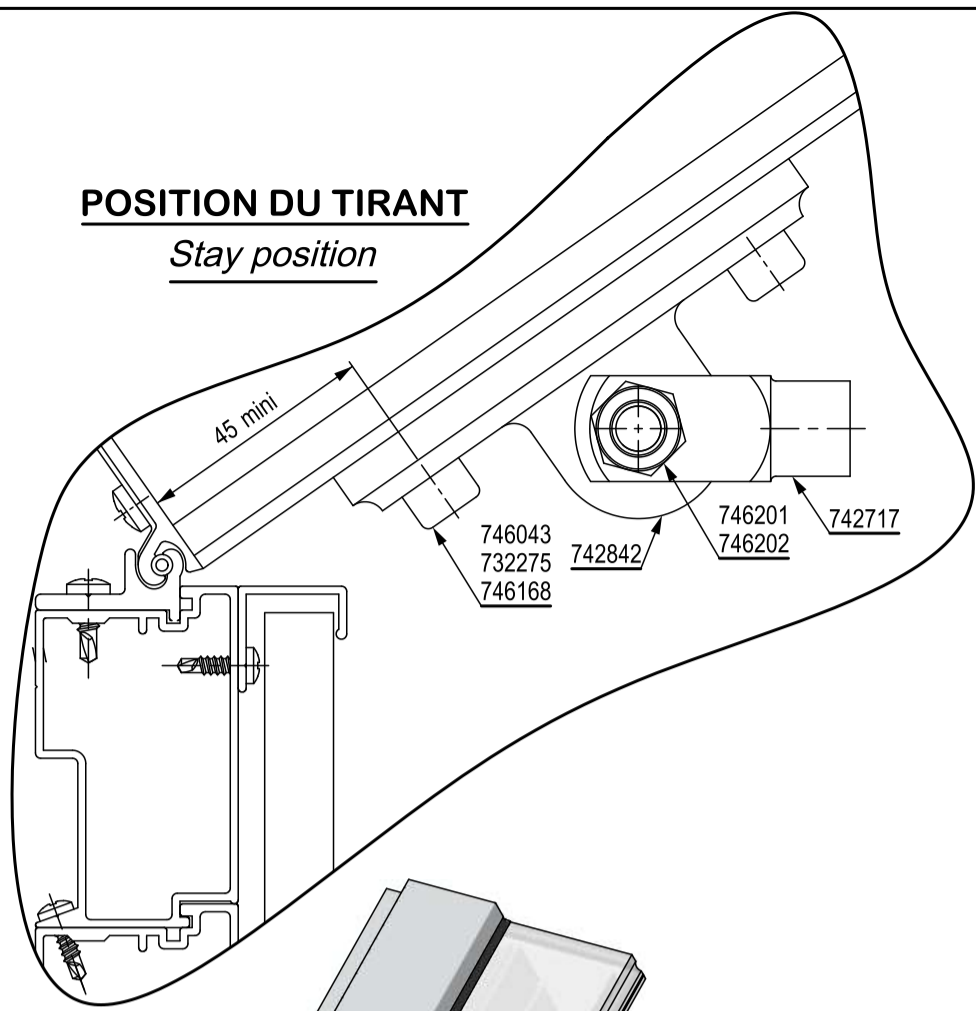




Le numéro de la coupe indique la page correspondante
 The section number equals the page number

POSITION DU TIRANT

Stay position



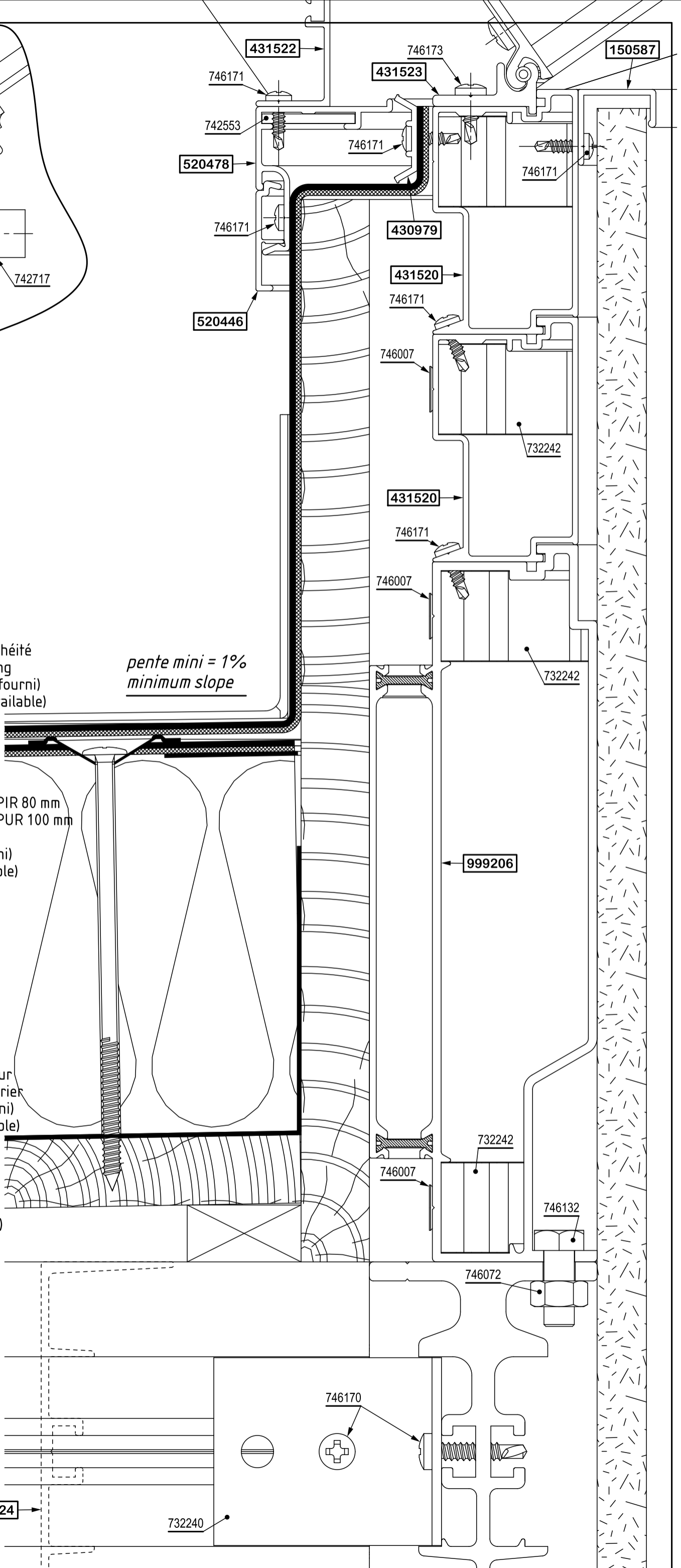
étanchéité
sealing
(non fourni)
(unavailable)

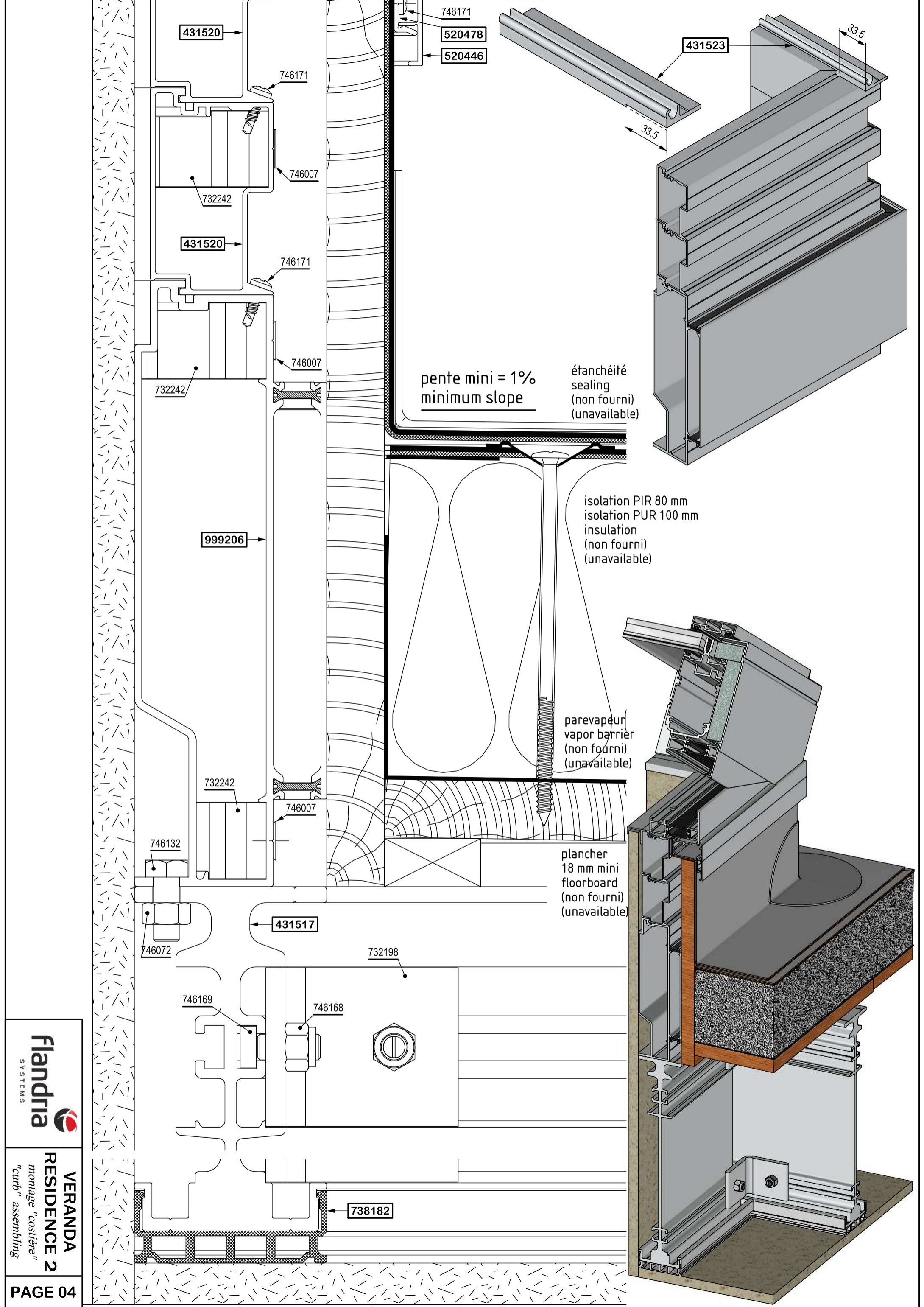
pente mini = 1%
minimum slope

isolation PIR 80 mm
isolation PUR 100 mm
insulation
(non fourni)
(unavailable)

parevapeur
vapor barrier
(non fourni)
(unavailable)

plancher
18 mm mini
floorboard
(non fourni)
(unavailable)





431520

746171

520478

520446

431523

33.5

33.5

431520

746171

746007

732242

746171

746007

732242

pente mini = 1%
minimum slope

étanchéité
sealing
(non fourni)
(unavailable)

999206

isolation PIR 80 mm
isolation PUR 100 mm
insulation
(non fourni)
(unavailable)

parevapeur
vapor barrier
(non fourni)
(unavailable)

732242

746007

plancher
18 mm mini
floorboard
(non fourni)
(unavailable)

746132

746072

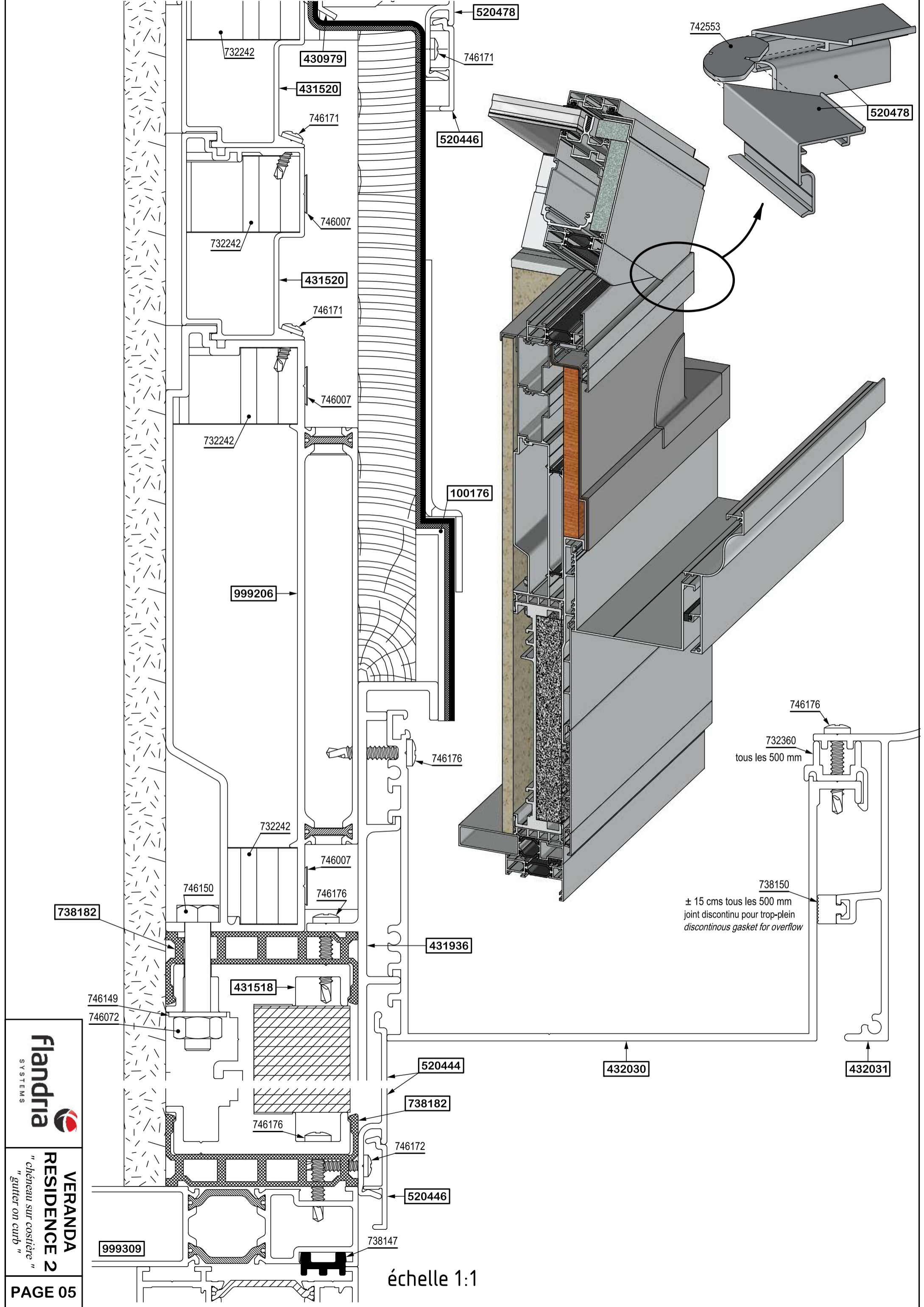
431517

732198

746169

746168

738182



échelle 1:1

pente mini = 1%
minimum slope

étanchéité
sealing
(non fourni)
(unavailable)

isolation PIR 80 mm
isolation PUR 100 mm
insulation
(non fourni)
(unavailable)

parevapeur
vapor barrier
(non fourni)
(unavailable)

plancher
18 mm mini
floorboard
(non fourni)
(unavailable)

746176
432031
732360
tous les 500 mm

746176

746176

732309

738182

746169

746168

732198

432030

520444

431518

746172

échelle 1:1

732198

746169

746168

738182

520444

746176



VERANDA
RESIDENCE 2
"chêneau sur costière"
"gutter on curb"

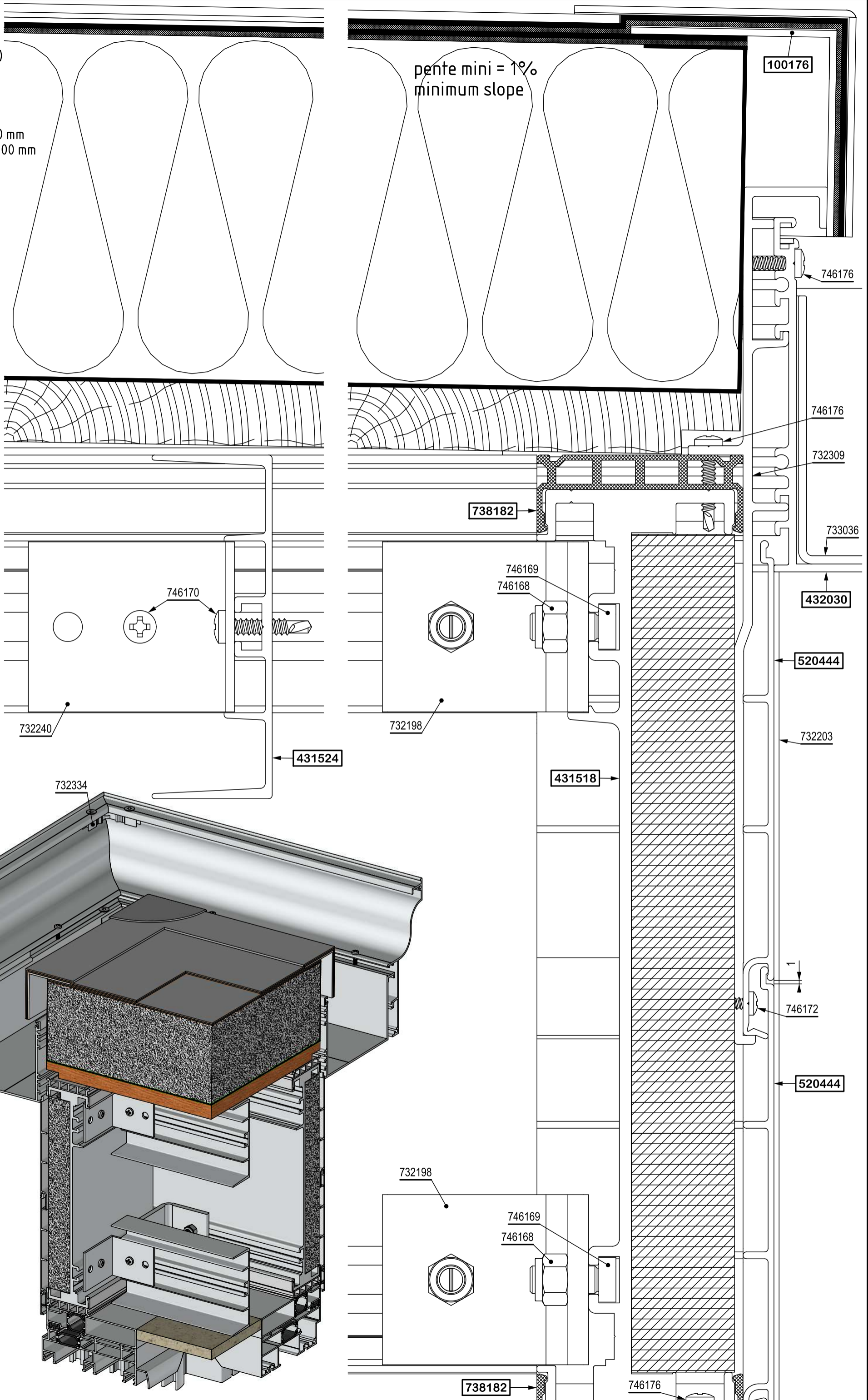
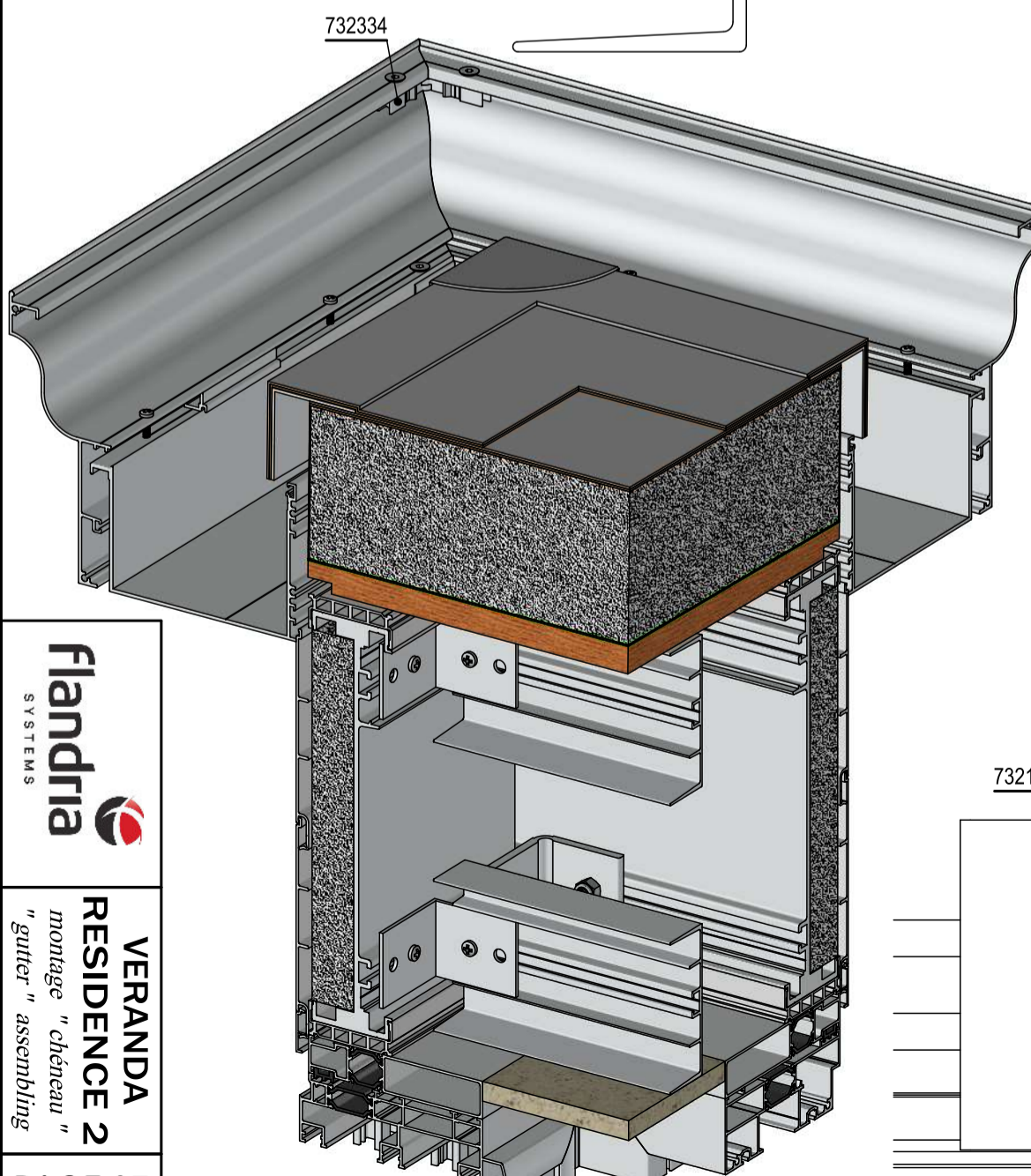
étanchéité
sealing
(non fourni)
(unavailable)

isolation PIR 80 mm
isolation PUR 100 mm
insulation
(non fourni)
(unavailable)

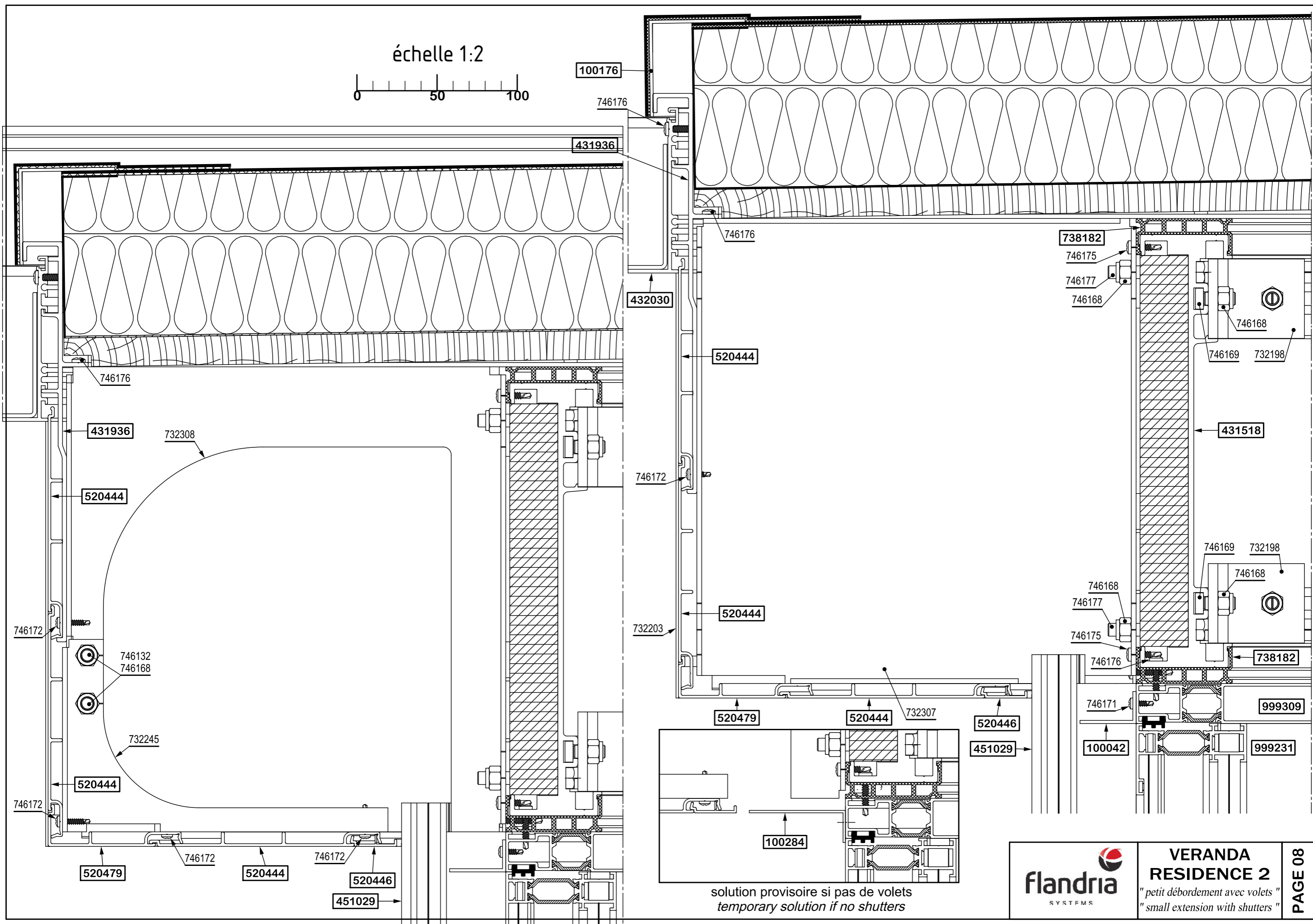
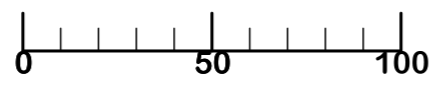
parevapeur
vapor barrier
(non fourni)
(unavailable)

plancher
18 mm mini
floorboard
(non fourni)
(unavailable)

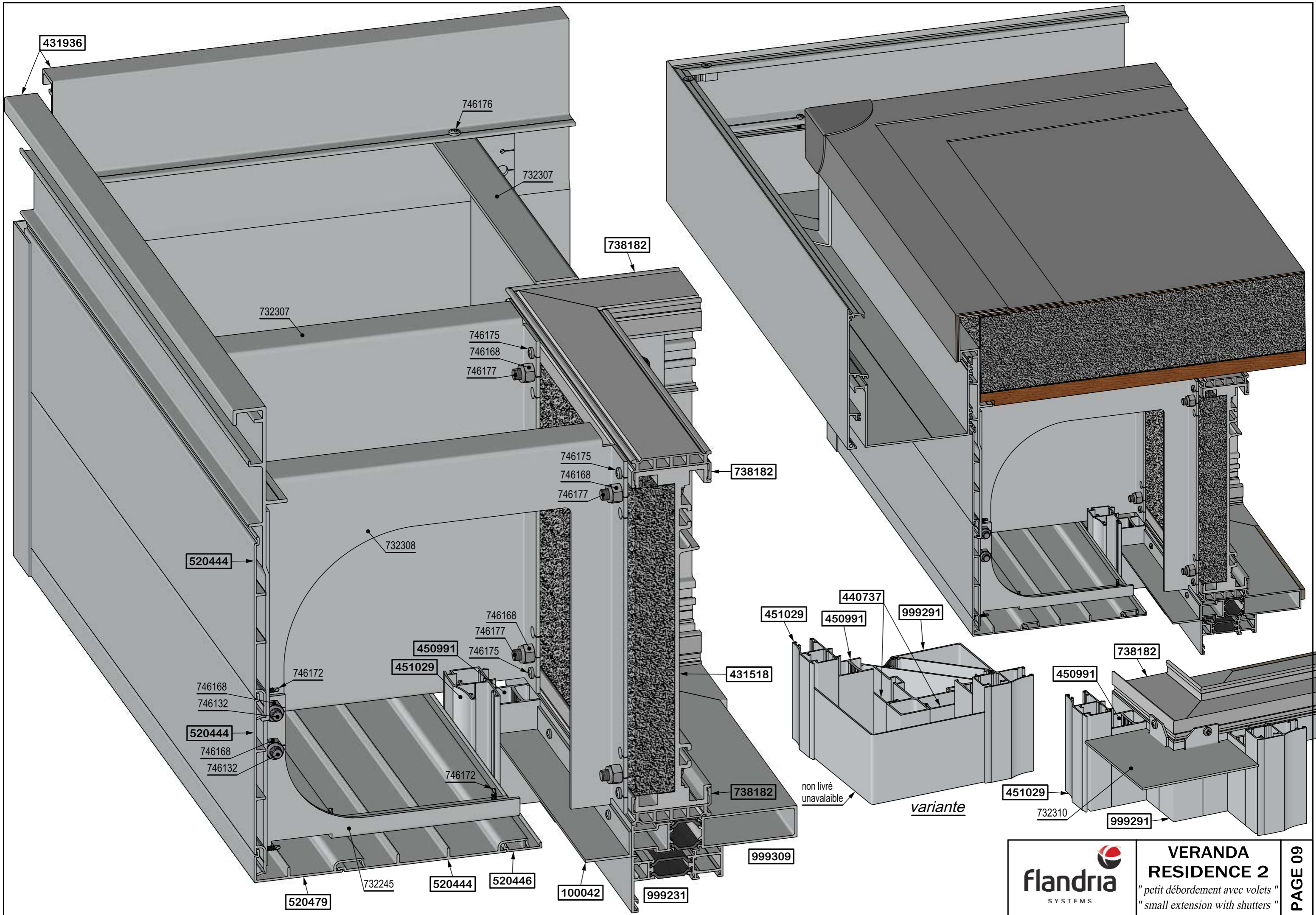
penne mini = 1‰
minimum slope



échelle 1:2



solution provisoire si pas de volets
temporary solution if no shutters



431936

746176

732307

738182

732307

746175

746168

746177

746175

746168

746177

738182

732308

520444

746168

746177

450991

746175

451029

746172

746168

746132

520444

746168

746132

746172

431518

738182

999309

440737

451029

450991

999291

non livré unavaliable

variante

738182

450991

451029

732310

999291

520479

732245

520444

520446

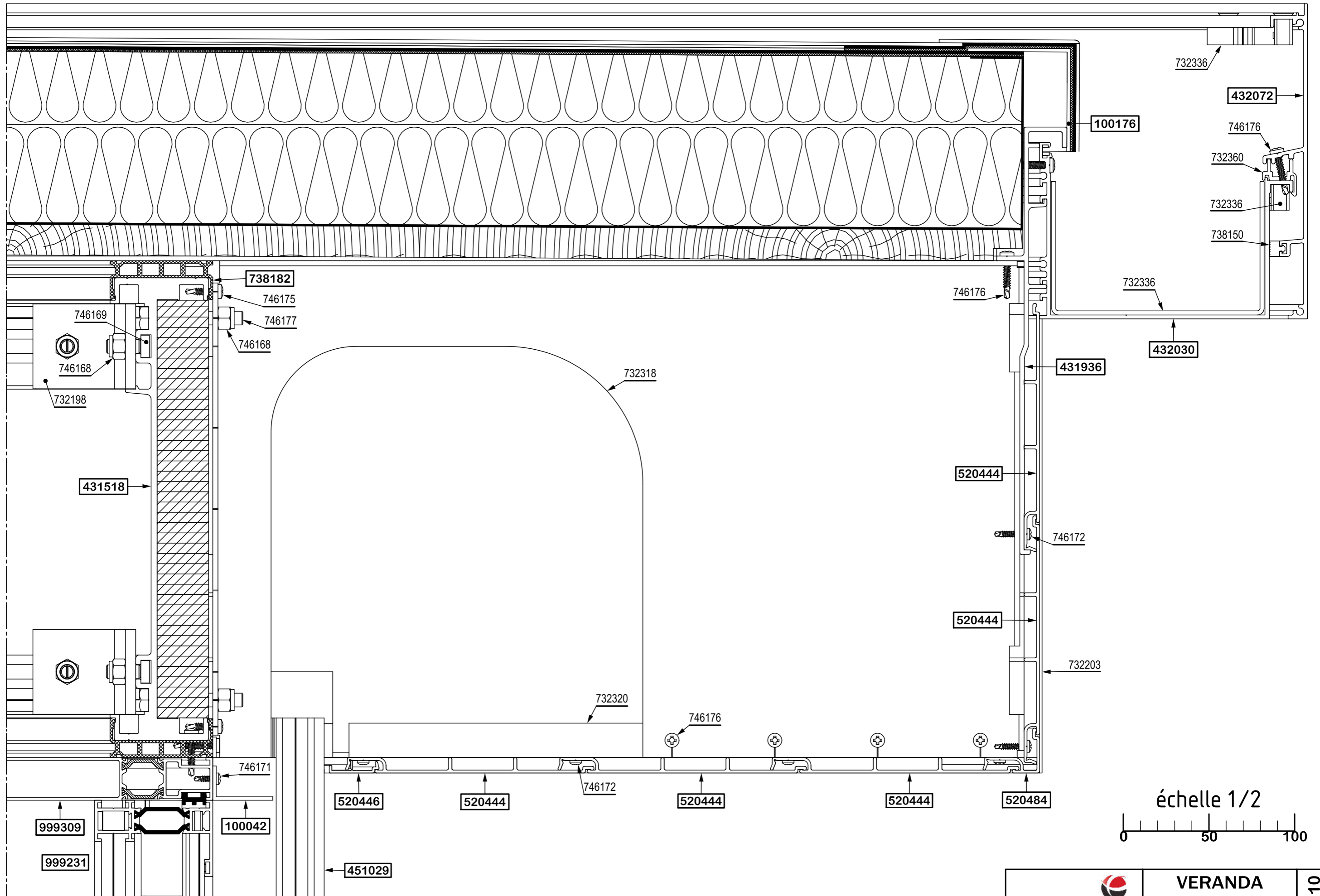
100042

999231

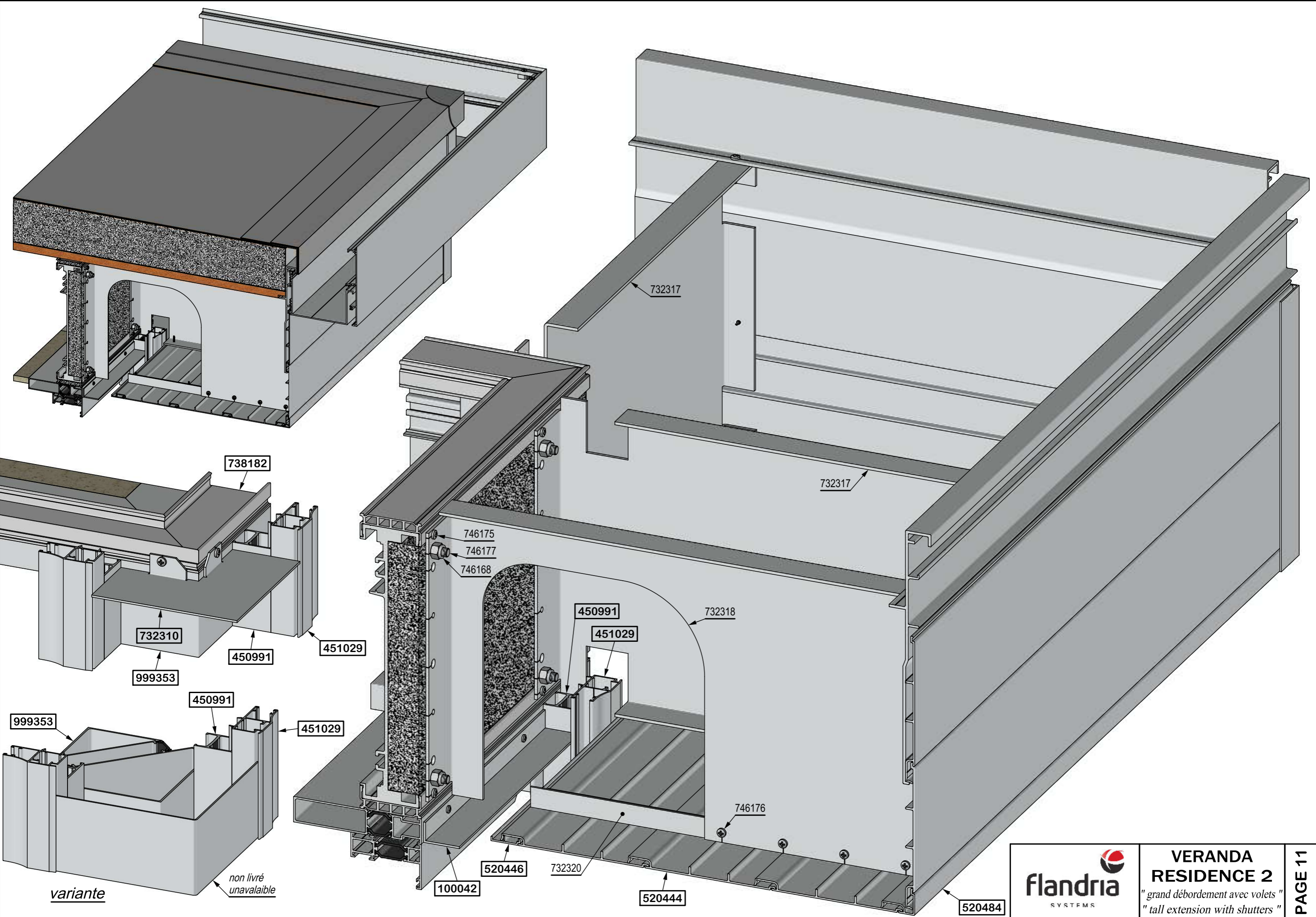


**VERANDA
RESIDENCE 2**
"petit débordement avec volets"
"small extension with shutters"

PAGE 09



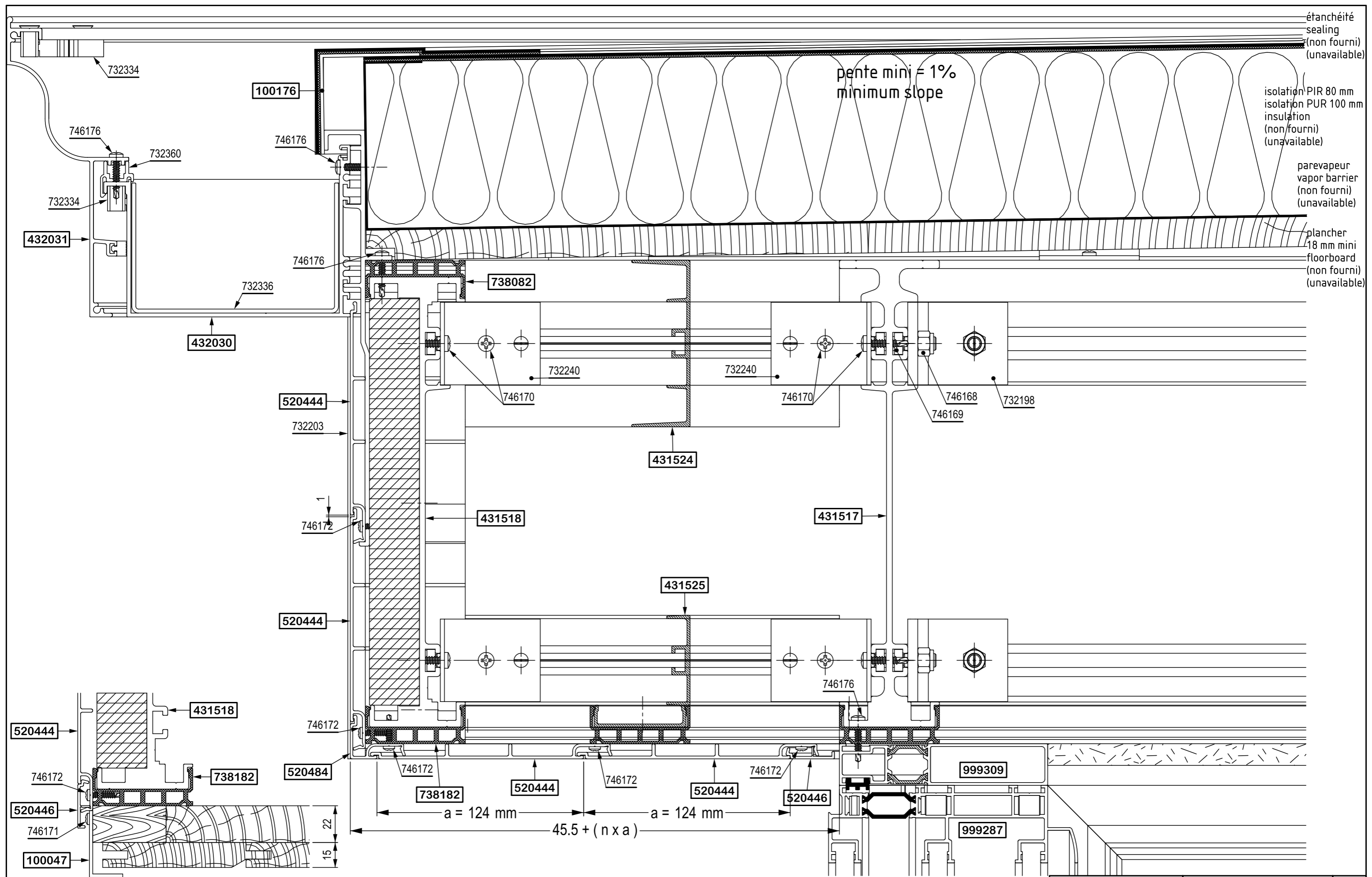
échelle 1/2
 0 50 100



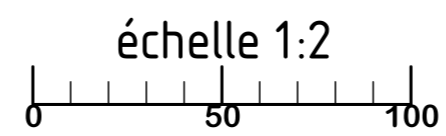
variante

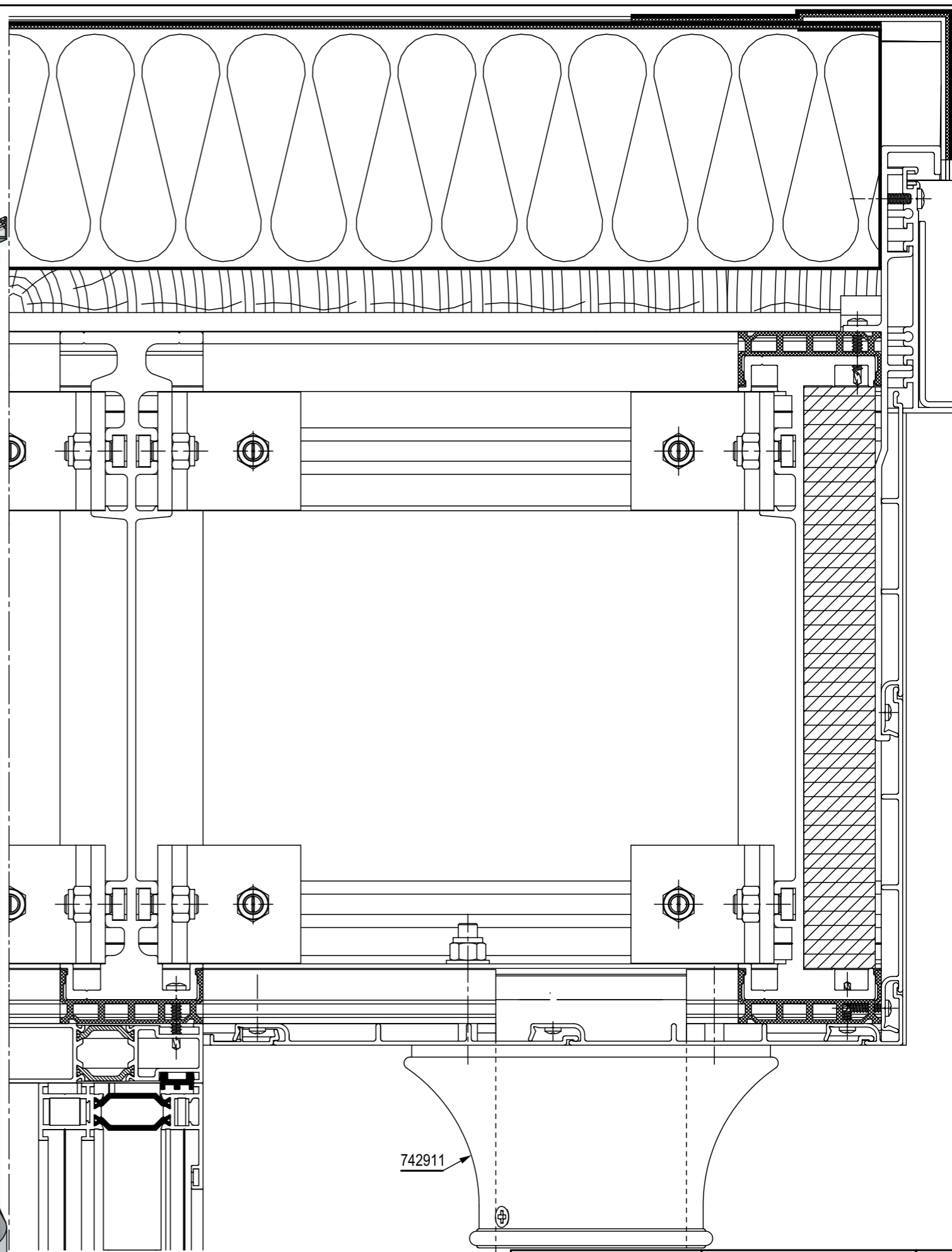
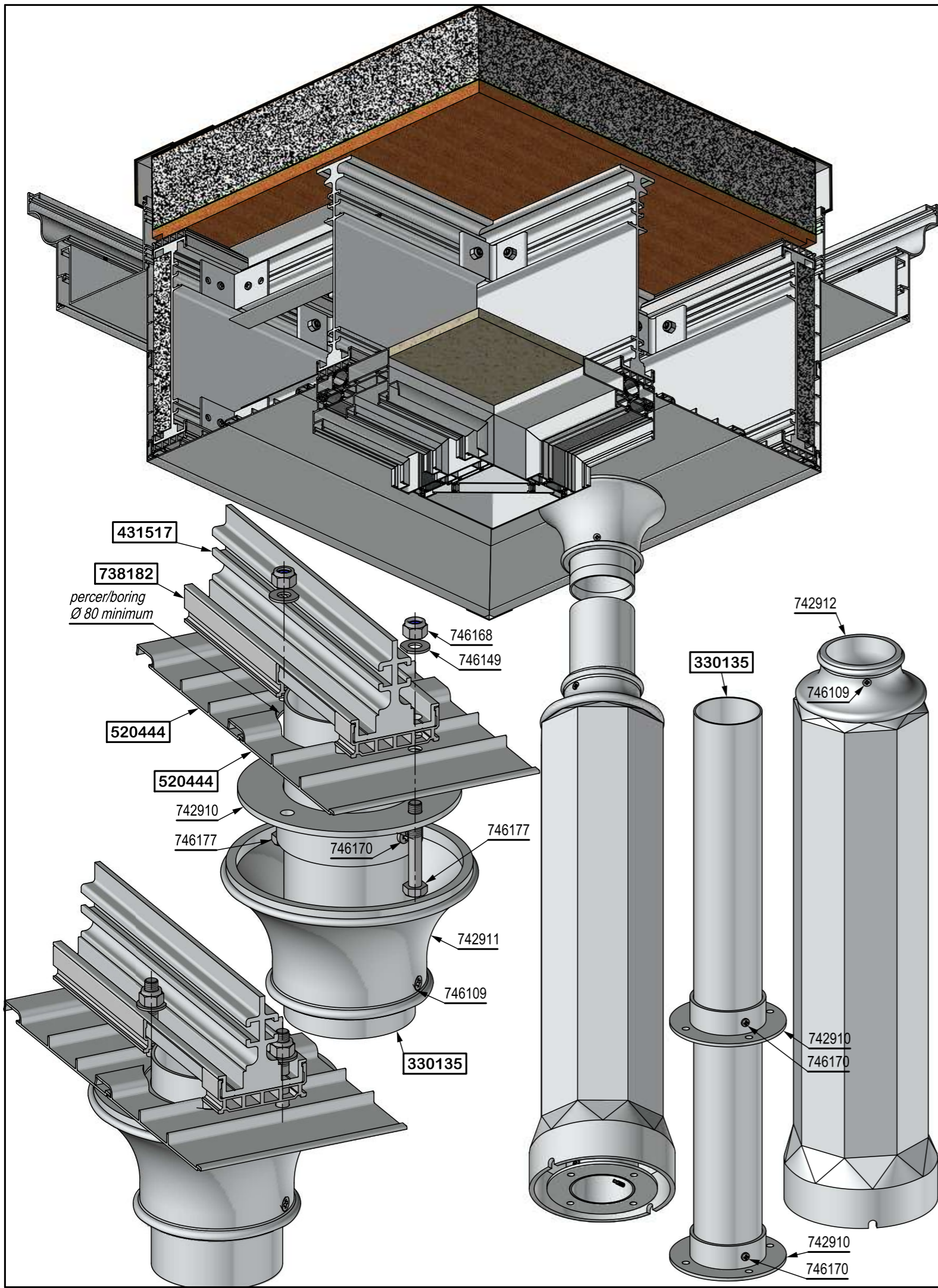
non livré unavalable

	<p>VERANDA RESIDENCE 2 " grand débordement avec volets " " tall extension with shutters "</p>	<p>PAGE 11</p>
---	--	-----------------------

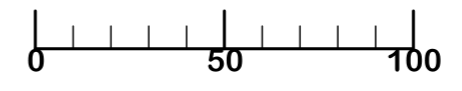


Variante montage bois
assembling wood variant

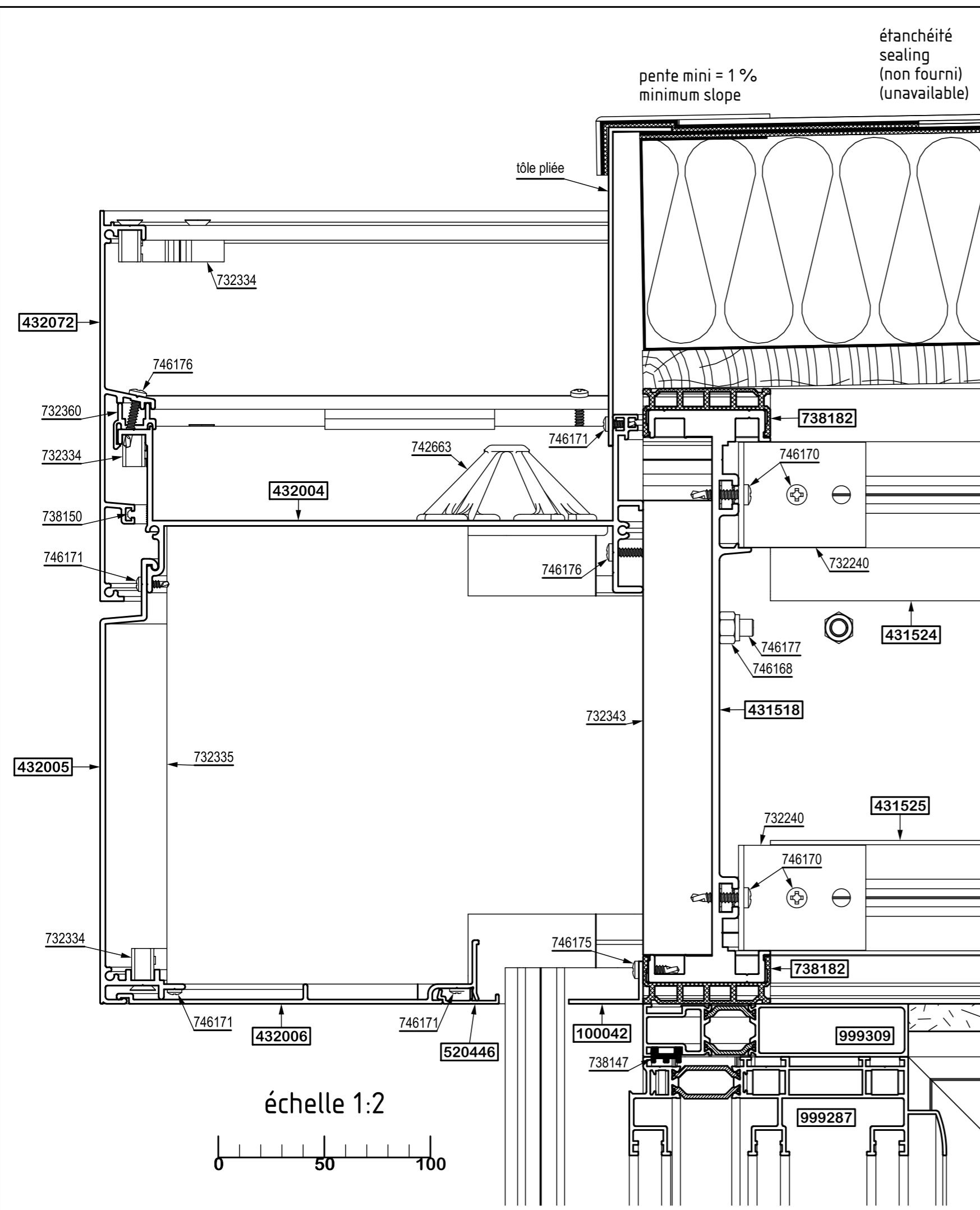




échelle 1:2



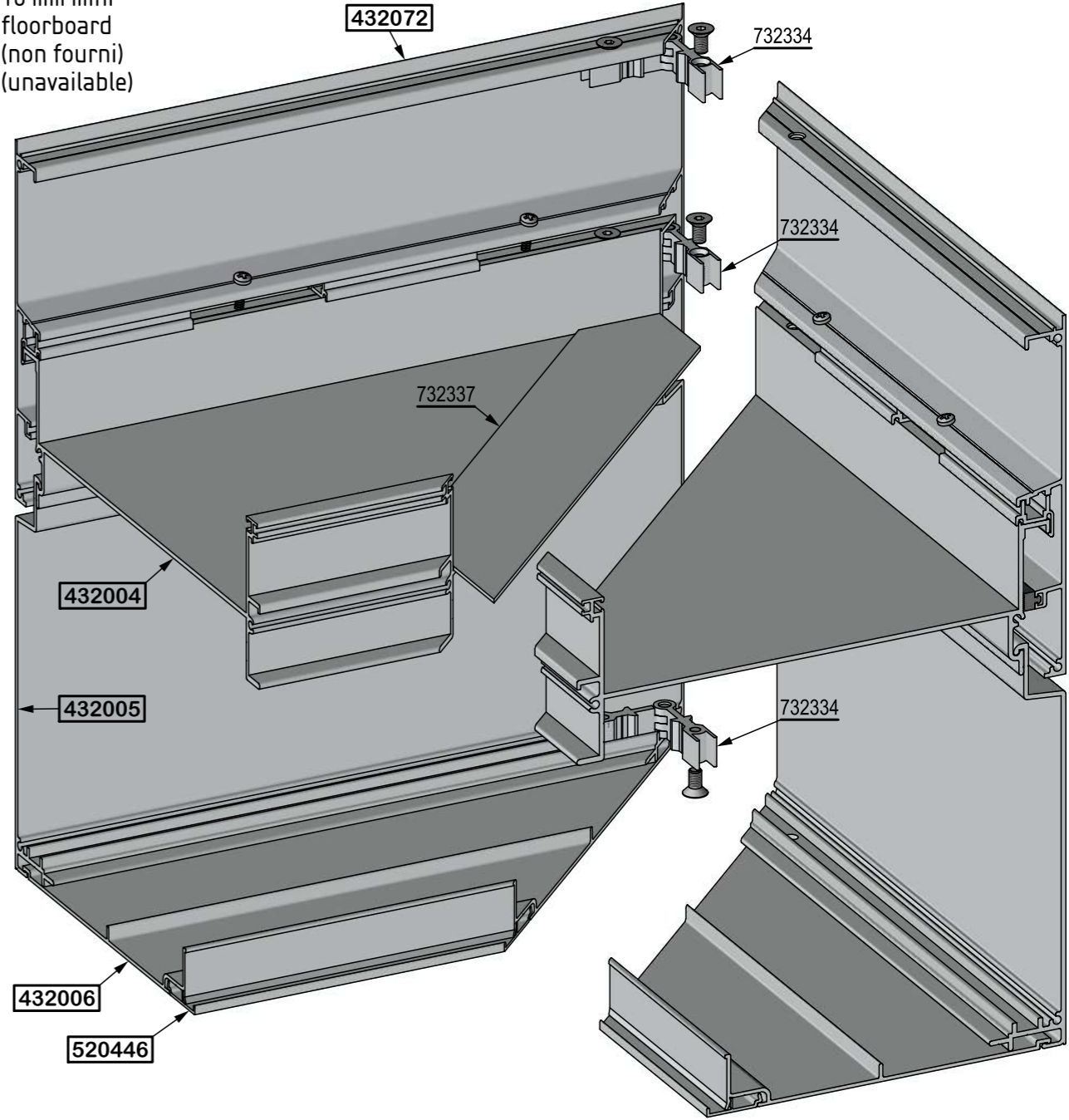
**VERANDA
RESIDENCE 2**
"grand débordement sans volets"
"tall extension without shutters"



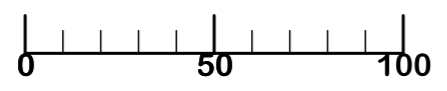
isolation PIR 80 mm
 isolation PUR 100 mm
 insulation (non fourni) (unavailable)
 parevapeur vapor barrier (non fourni) (unavailable)
 plancher 18 mm mini floorboard (non fourni) (unavailable)

GABARIT 734296 boring jig set

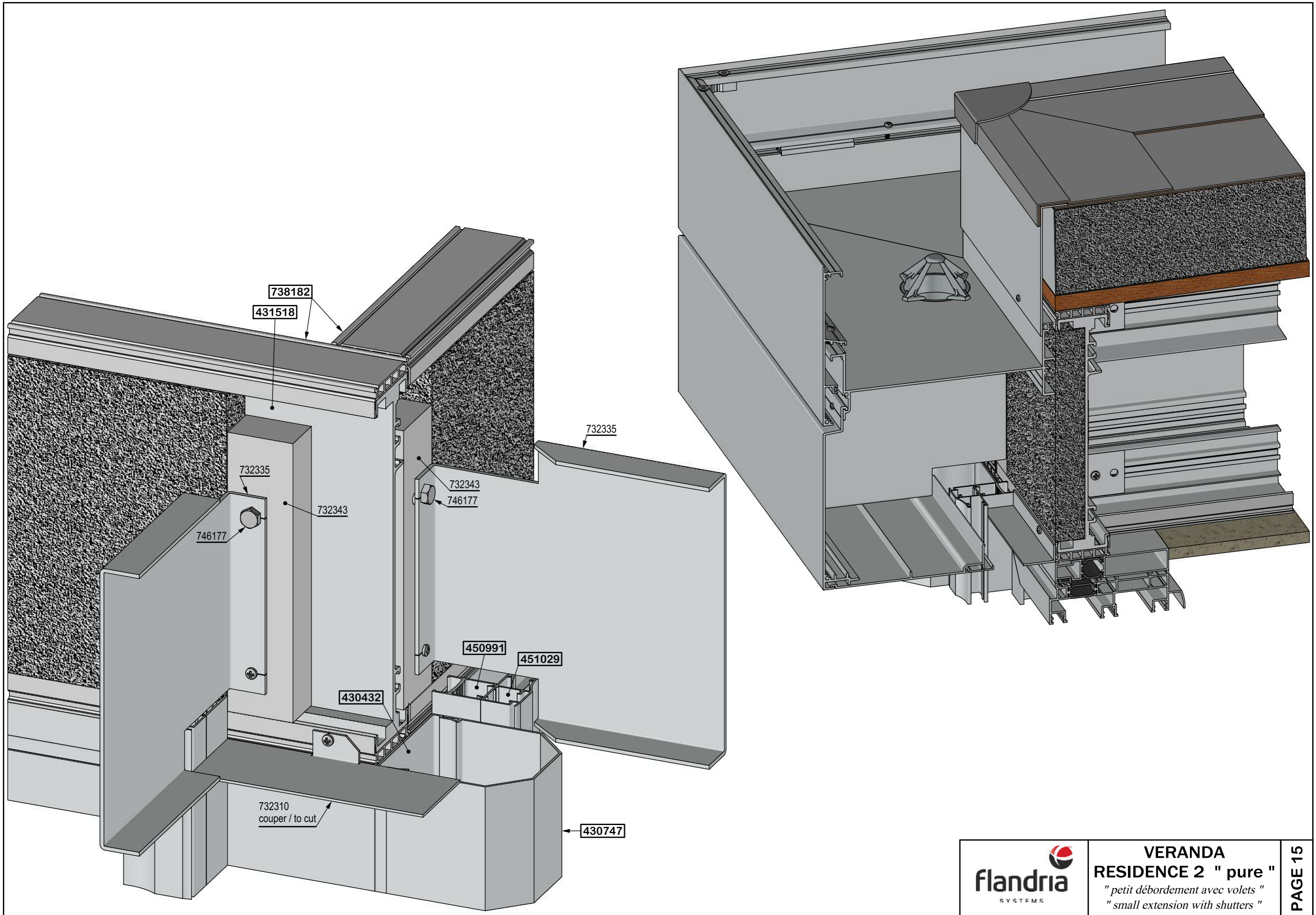
Ø 6.5 + fraisure
 Ø 6.5 + countersunk

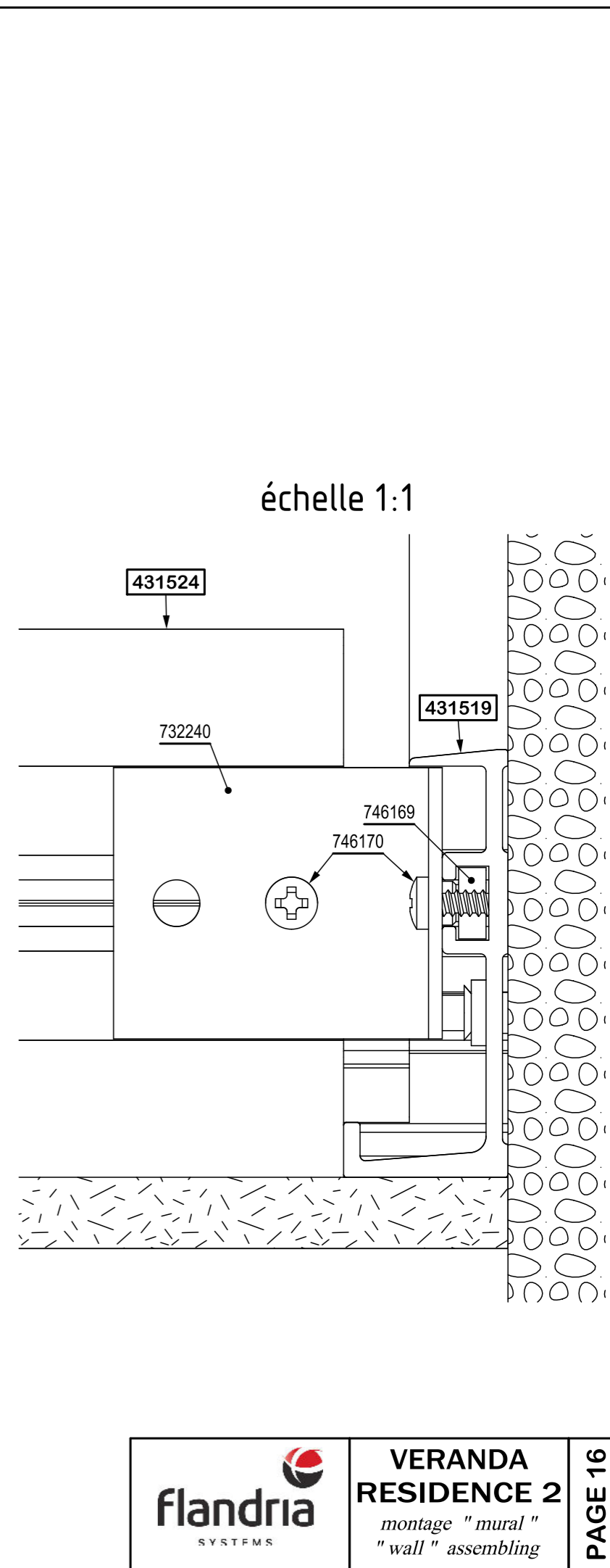
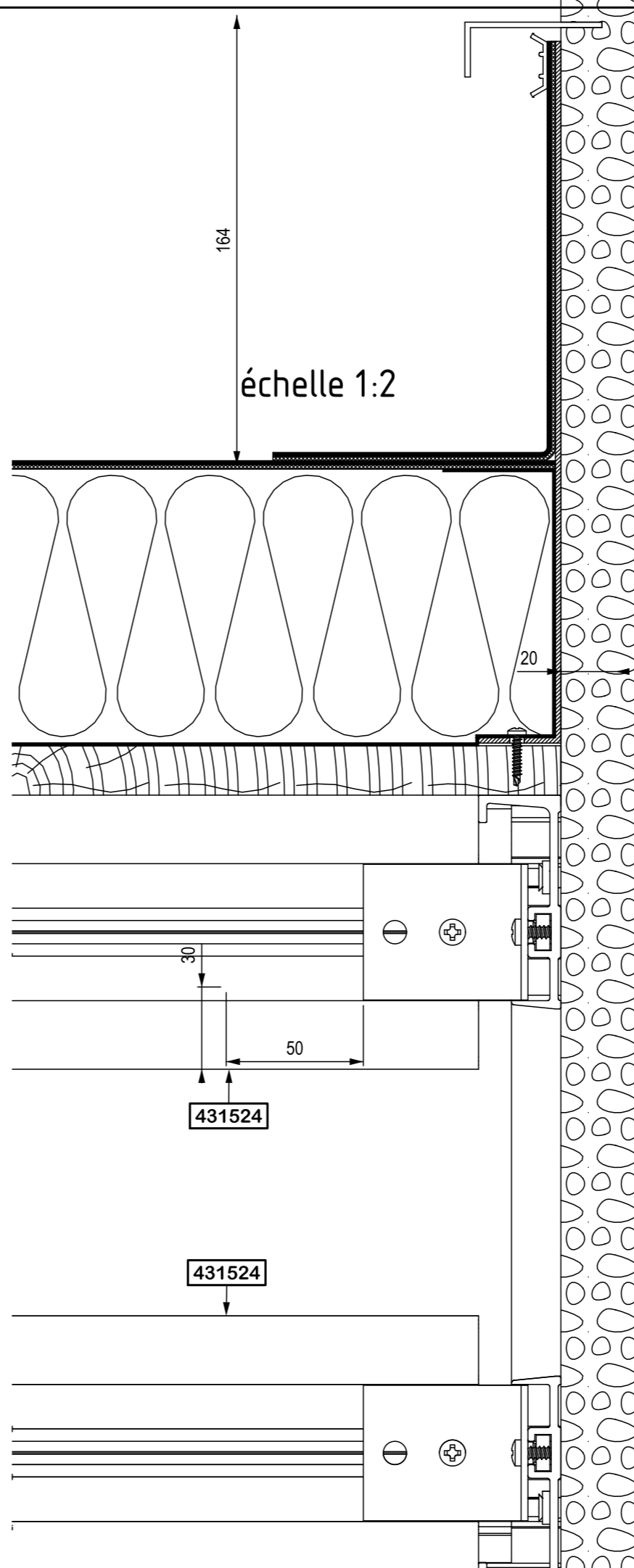
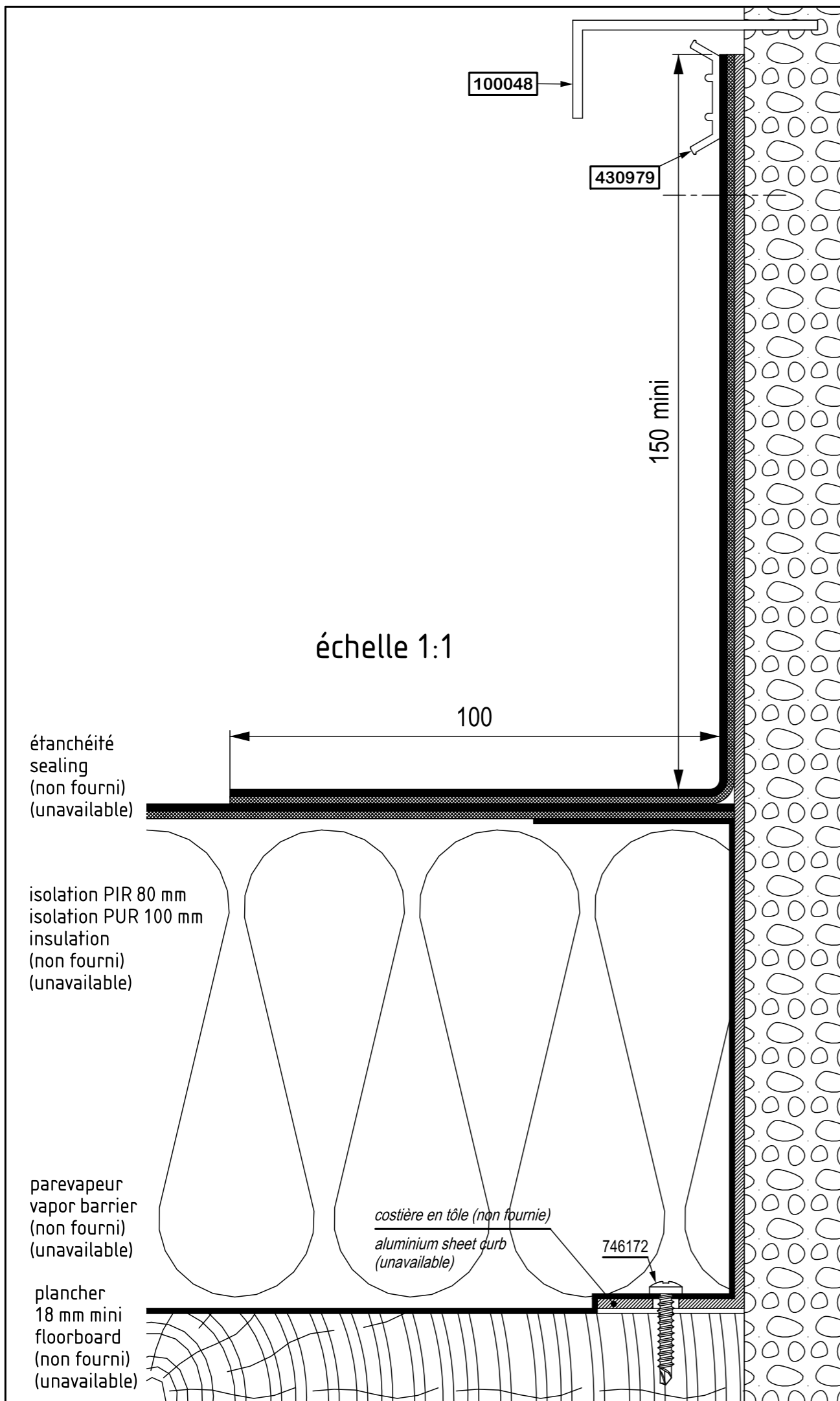


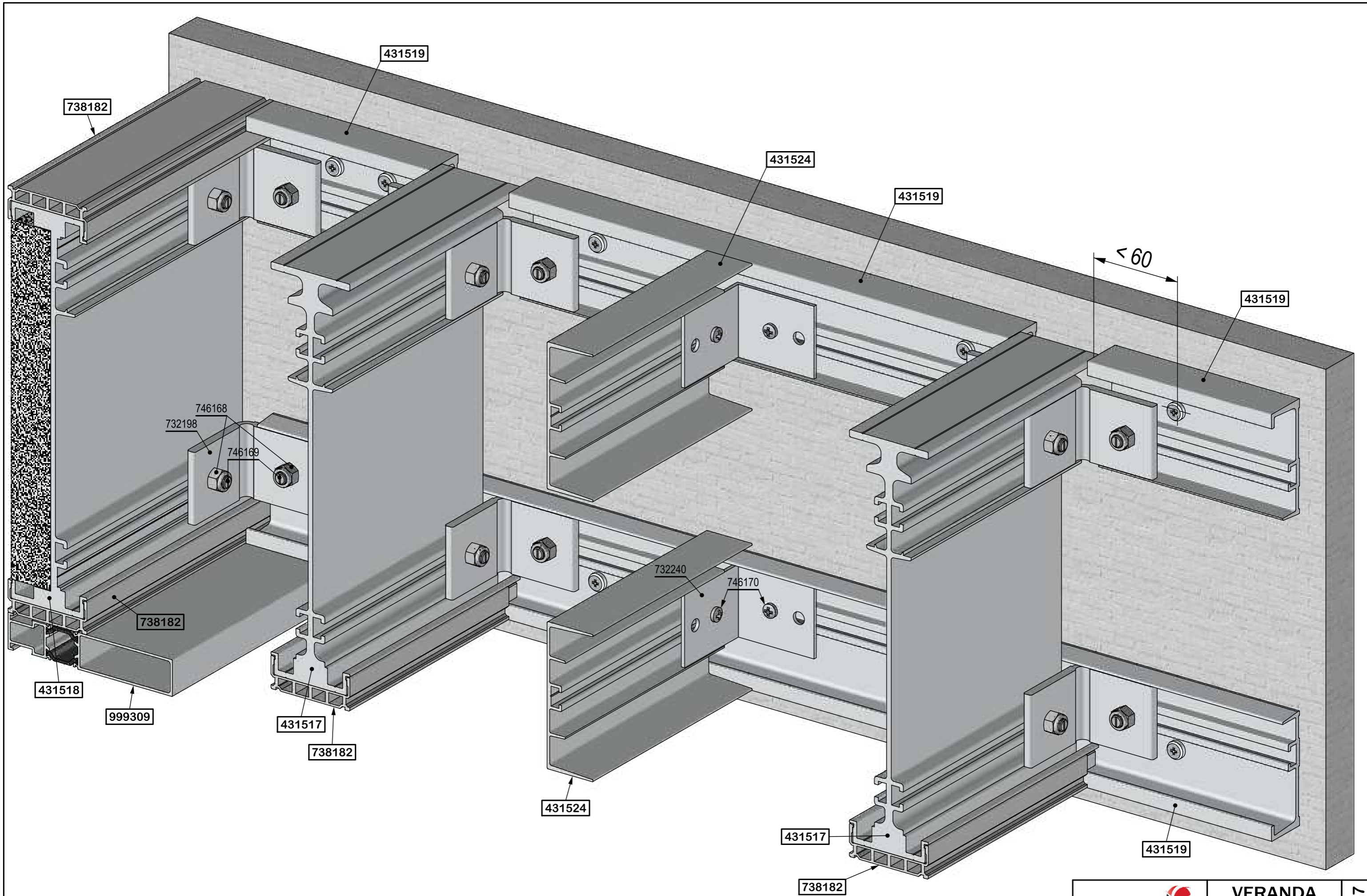
échelle 1:2

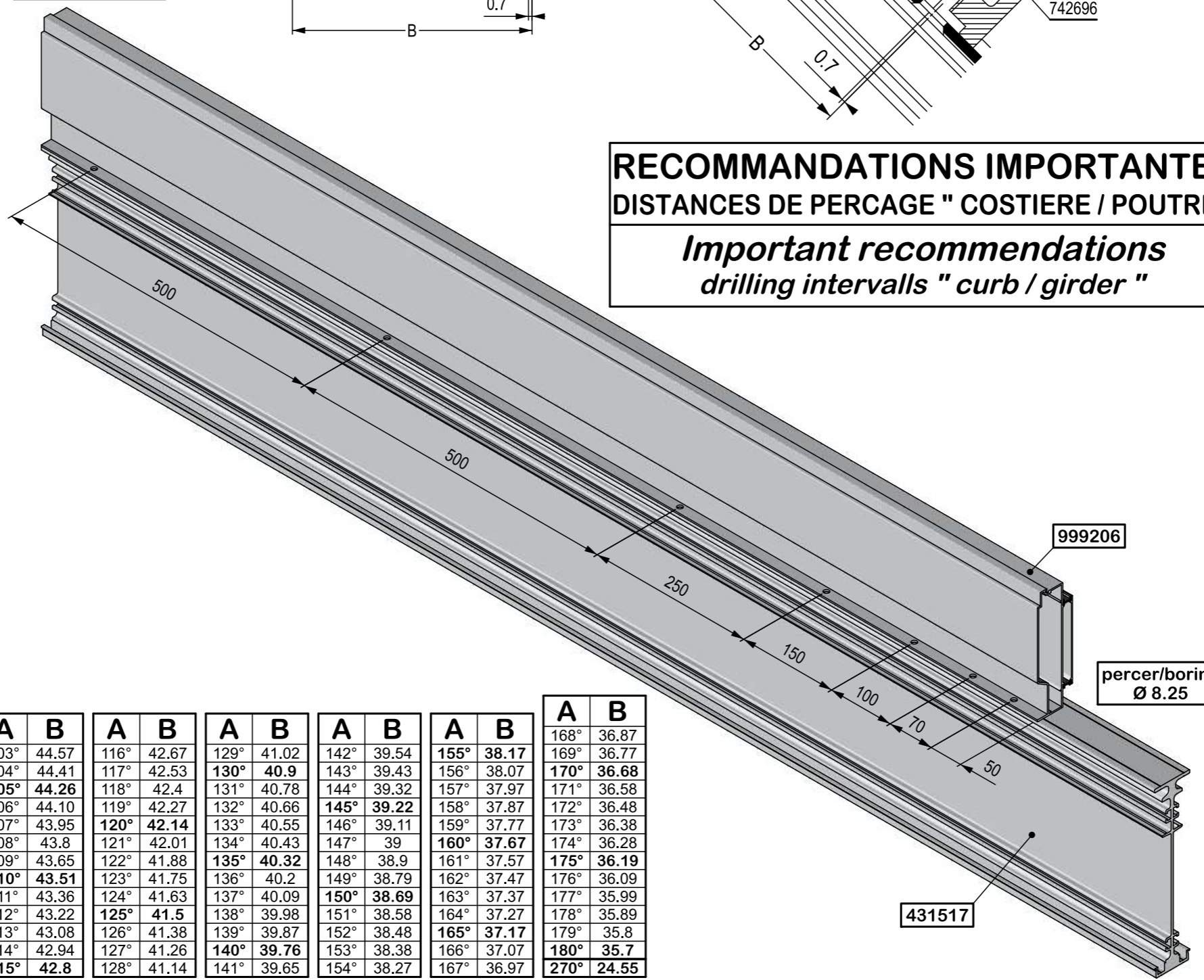
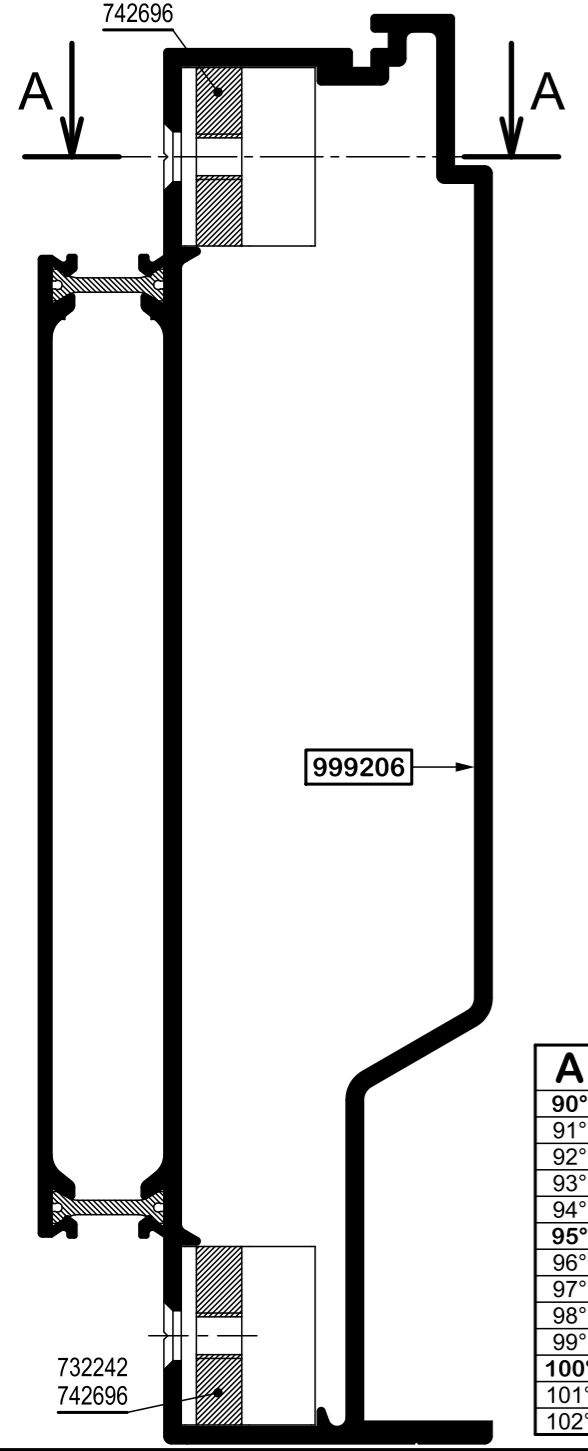
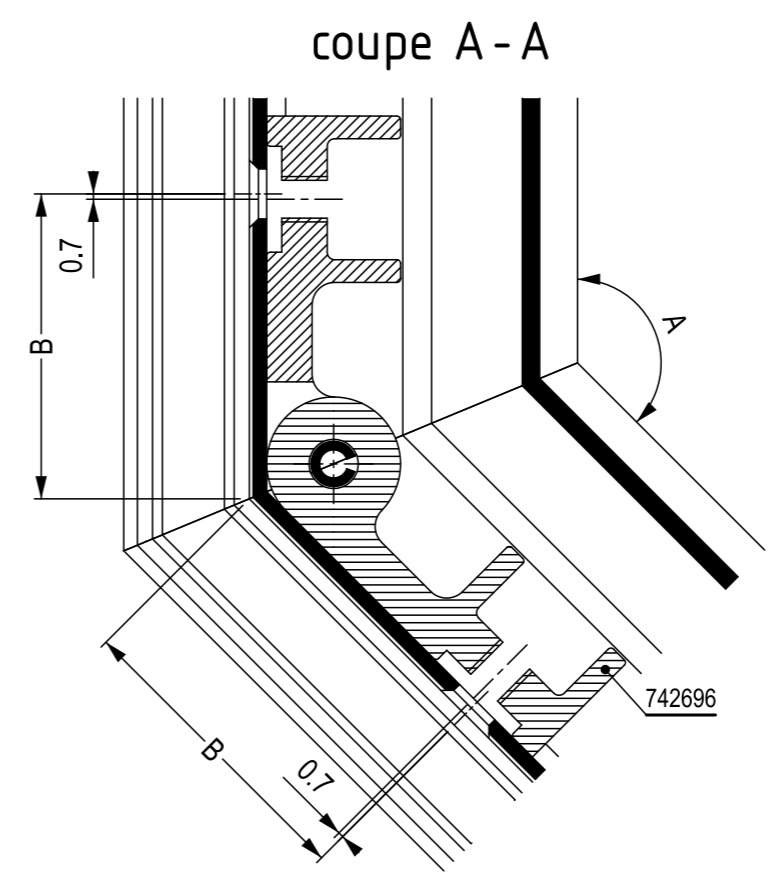
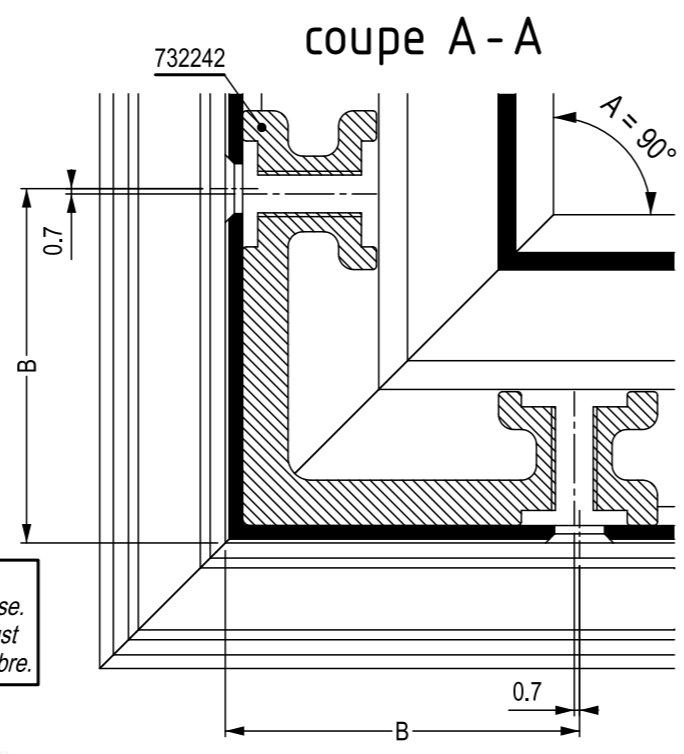
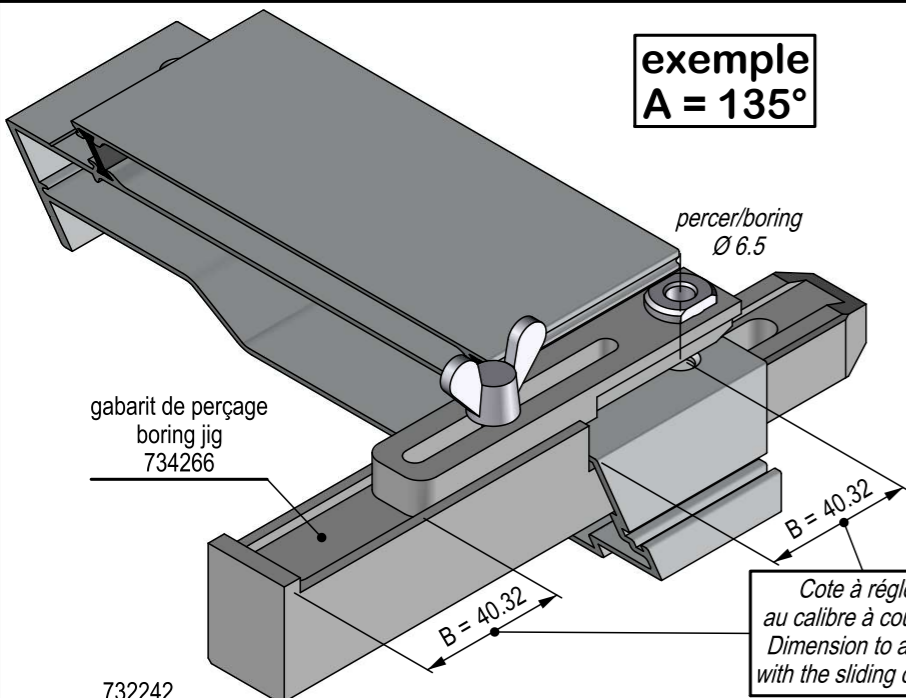


**VERANDA
 RESIDENCE 2 " pure "**
 " petit débordement avec volets "
 " small extension with shutters "





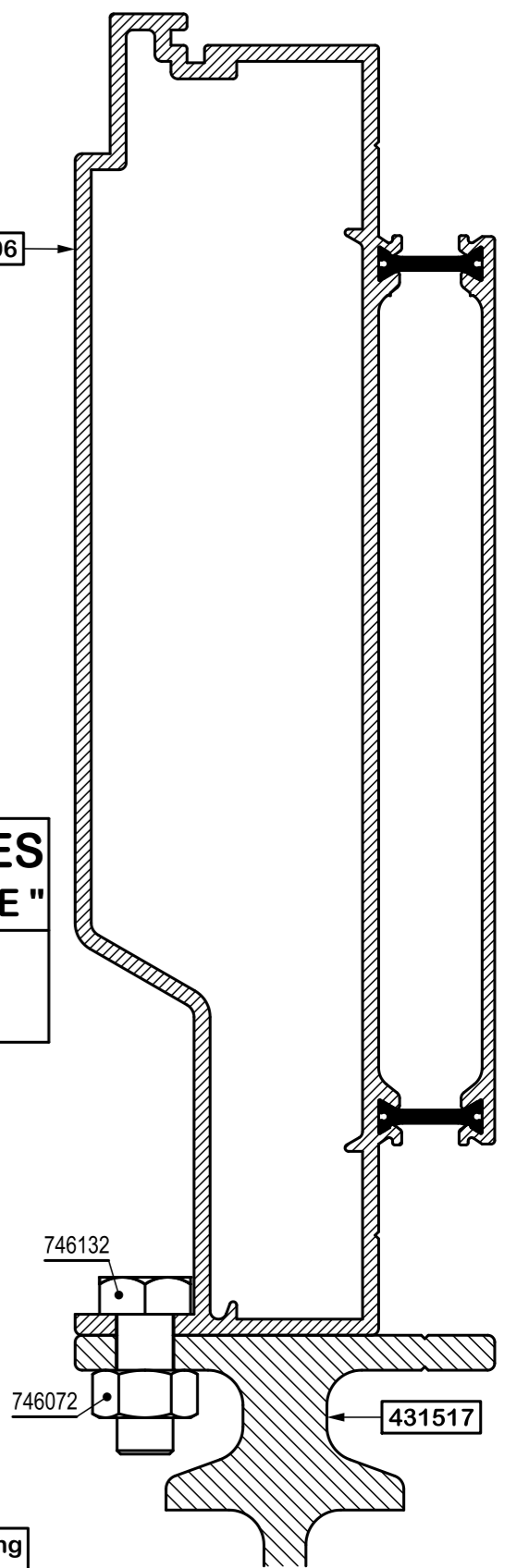


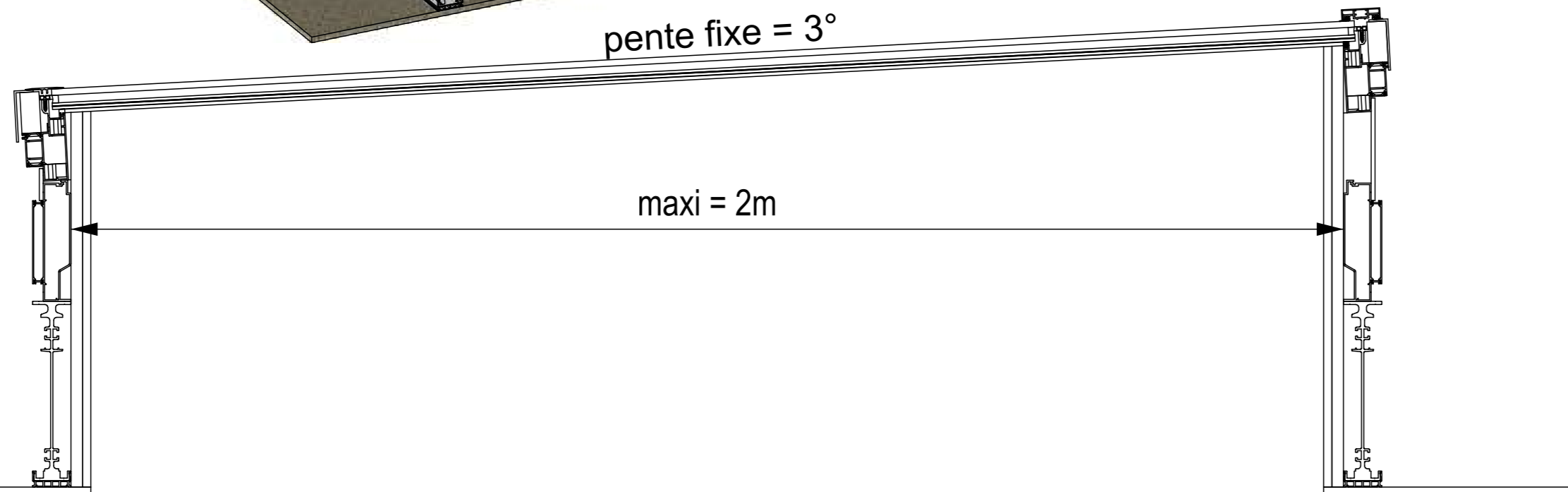
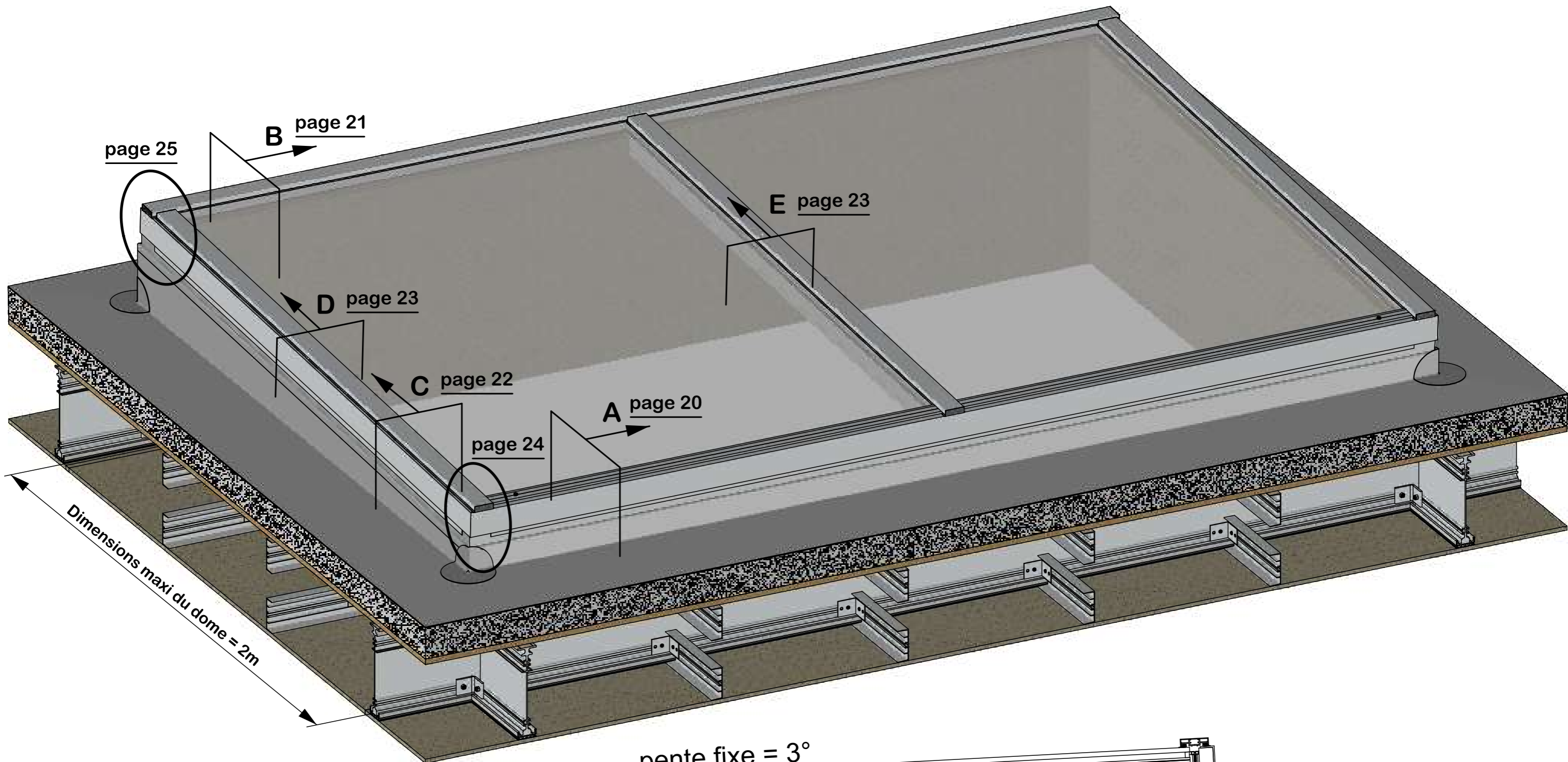


RECOMMANDATIONS IMPORTANTES
DISTANCES DE PERCAGE " COSTIERE / POUTRE "

Important recommendations
drilling intervalls " curb / girder "

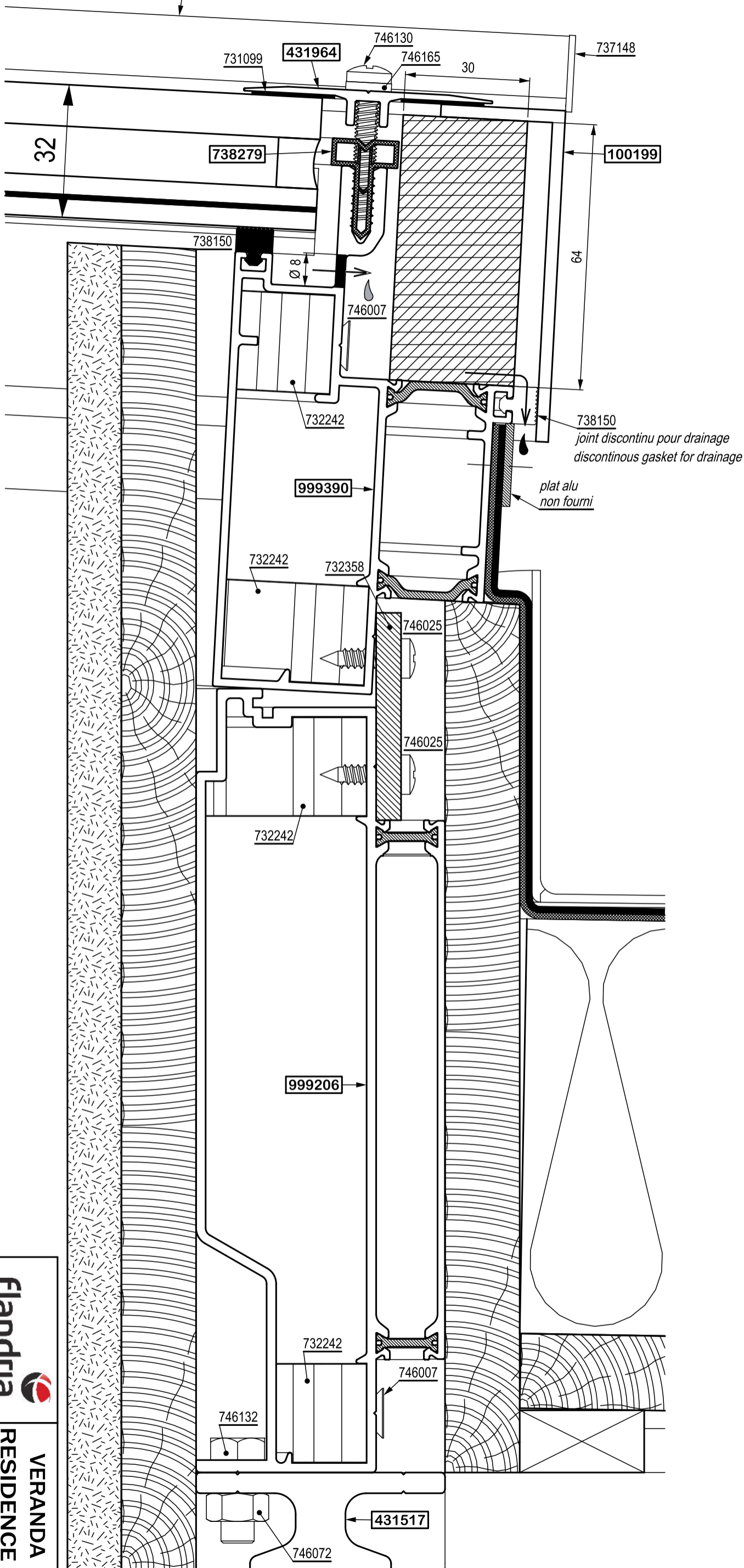
A	B	A	B	A	B	A	B	A	B	A	B	A	B	A	B	A	B
90°	46.85	103°	44.57	116°	42.67	129°	41.02	142°	39.54	155°	38.17	168°	36.87	181°	35.57	194°	34.28
91°	46.66	104°	44.41	117°	42.53	130°	40.9	143°	39.43	156°	38.07	169°	36.77	182°	35.46	195°	34.17
92°	46.47	105°	44.26	118°	42.4	131°	40.78	144°	39.32	157°	37.97	171°	36.58	183°	35.35	196°	34.06
93°	46.28	106°	44.10	119°	42.27	132°	40.66	145°	39.22	158°	37.87	172°	36.48	184°	35.24	197°	33.95
94°	46.10	107°	43.95	120°	42.14	133°	40.55	146°	39.11	159°	37.77	173°	36.38	185°	35.13	198°	33.84
95°	45.92	108°	43.8	121°	42.01	134°	40.43	147°	39	160°	37.67	174°	36.28	186°	35.02	199°	33.73
96°	45.74	109°	43.65	122°	41.88	135°	40.32	148°	38.9	161°	37.57	175°	36.19	187°	34.91	200°	33.62
97°	45.56	110°	43.51	123°	41.75	136°	40.2	149°	38.79	162°	37.47	176°	36.09	188°	34.8	201°	33.51
98°	45.39	111°	43.36	124°	41.63	137°	40.09	150°	38.69	163°	37.37	177°	35.99	189°	34.69	202°	33.4
99°	45.22	112°	43.22	125°	41.5	138°	39.98	151°	38.58	164°	37.27	178°	35.89	190°	34.58	203°	33.29
100°	45.06	113°	43.08	126°	41.38	139°	39.87	152°	38.48	165°	37.17	179°	35.8	191°	34.47	204°	33.18
101°	44.89	114°	42.94	127°	41.26	140°	39.76	153°	38.38	166°	37.07	180°	35.7	192°	34.36	205°	33.07
102°	44.73	115°	42.8	128°	41.14	141°	39.65	154°	38.27	167°	36.97	181°	35.6	193°	34.25	206°	32.96



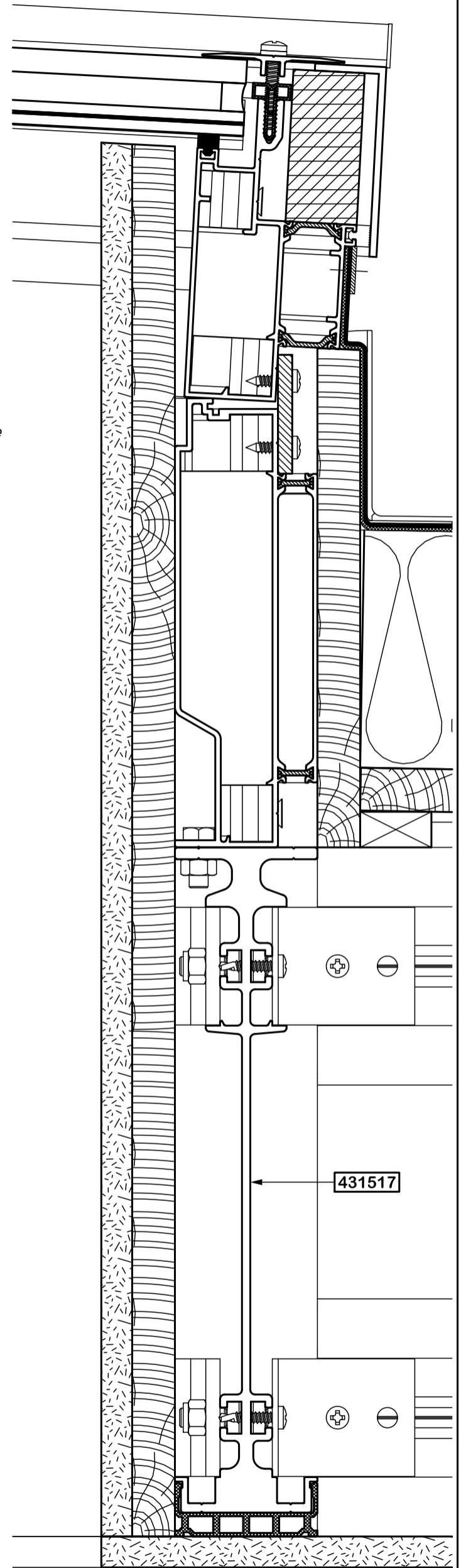


431484
431292

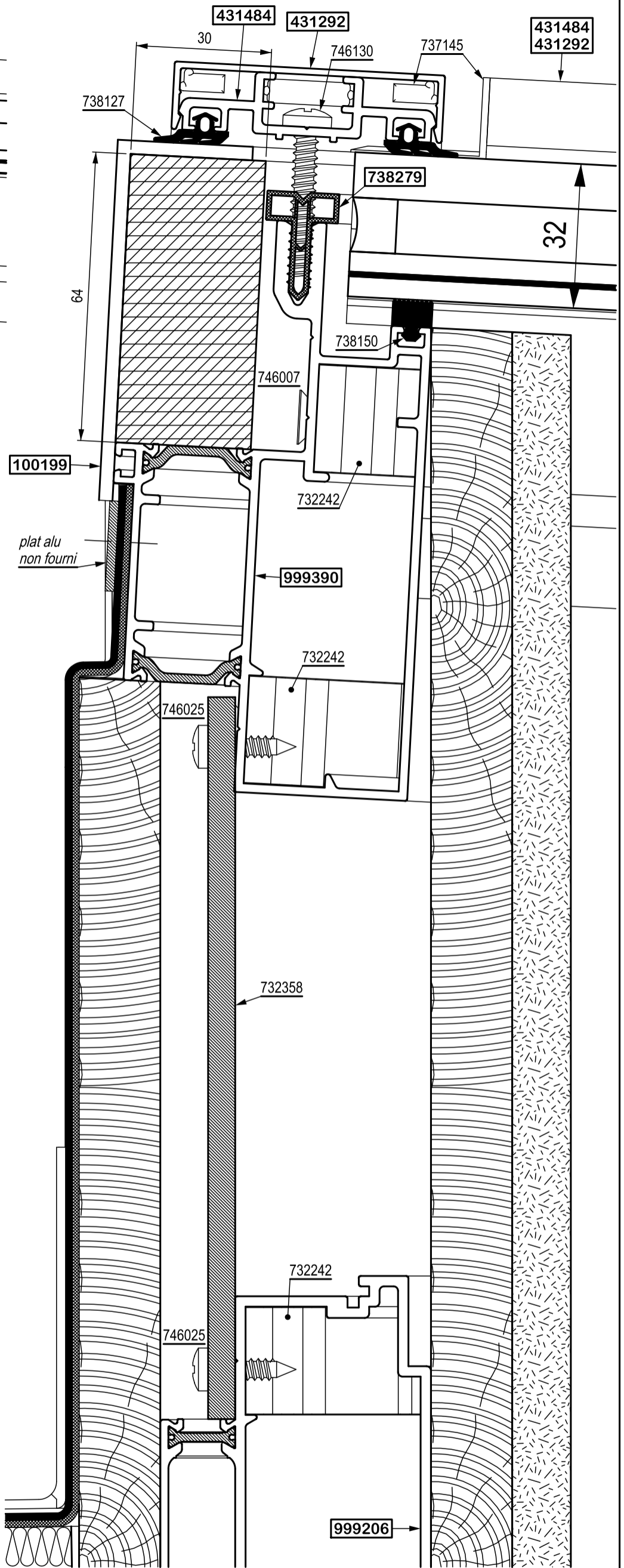
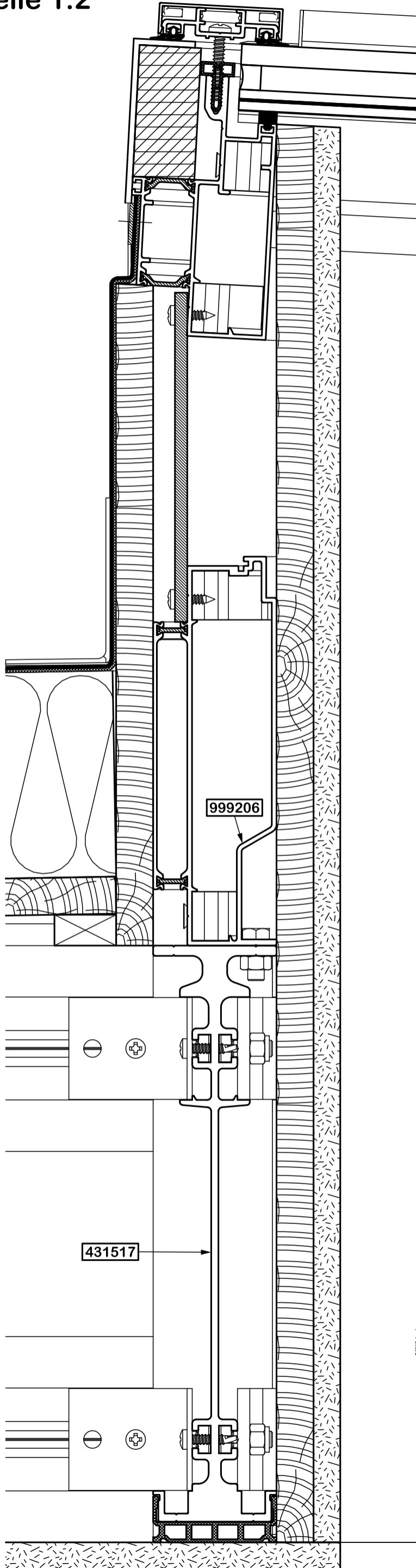
échelle 1:1



Coupe A - A
échelle 1:2

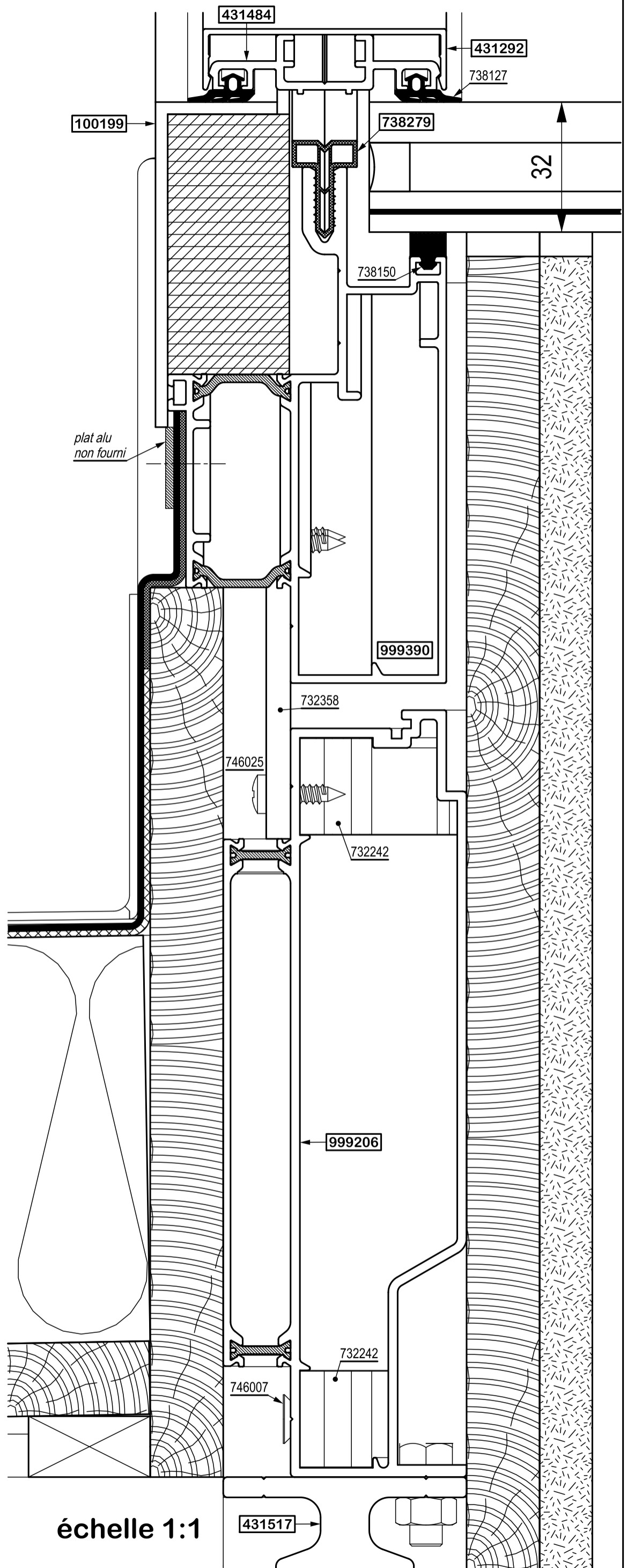
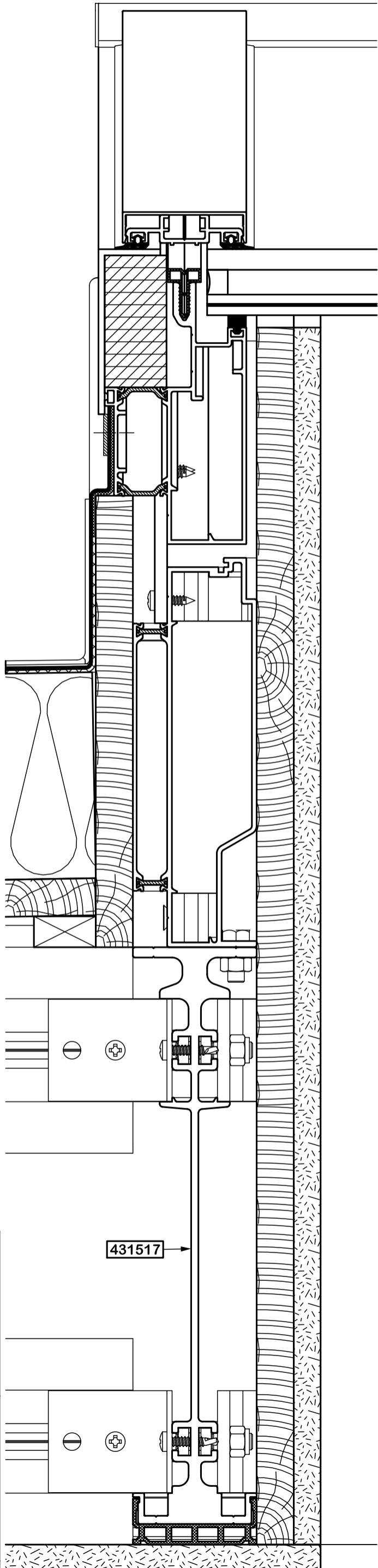


Coupe B - B
 échelle 1:2



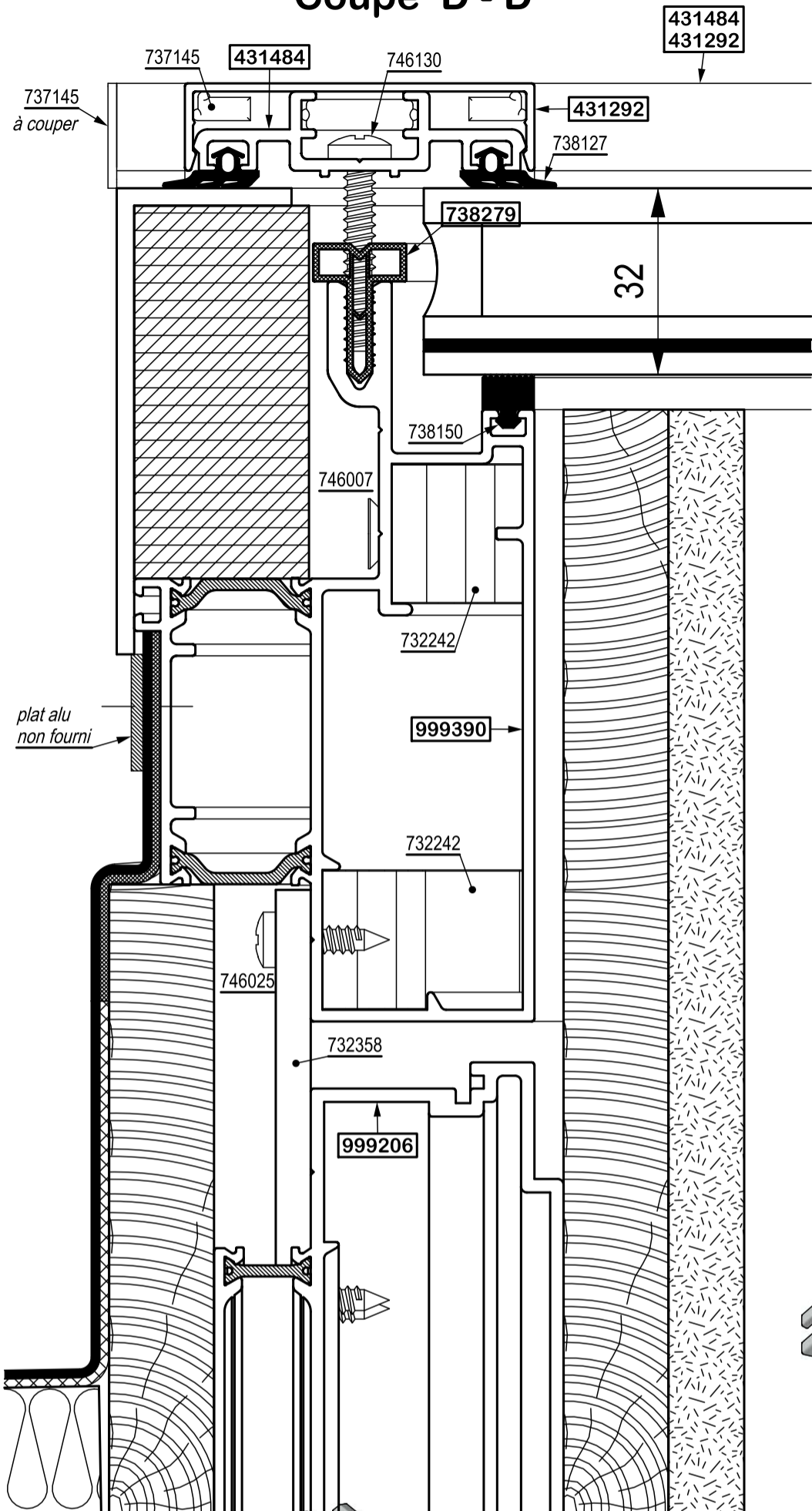
échelle 1:1

Coupe C - C échelle 1:2



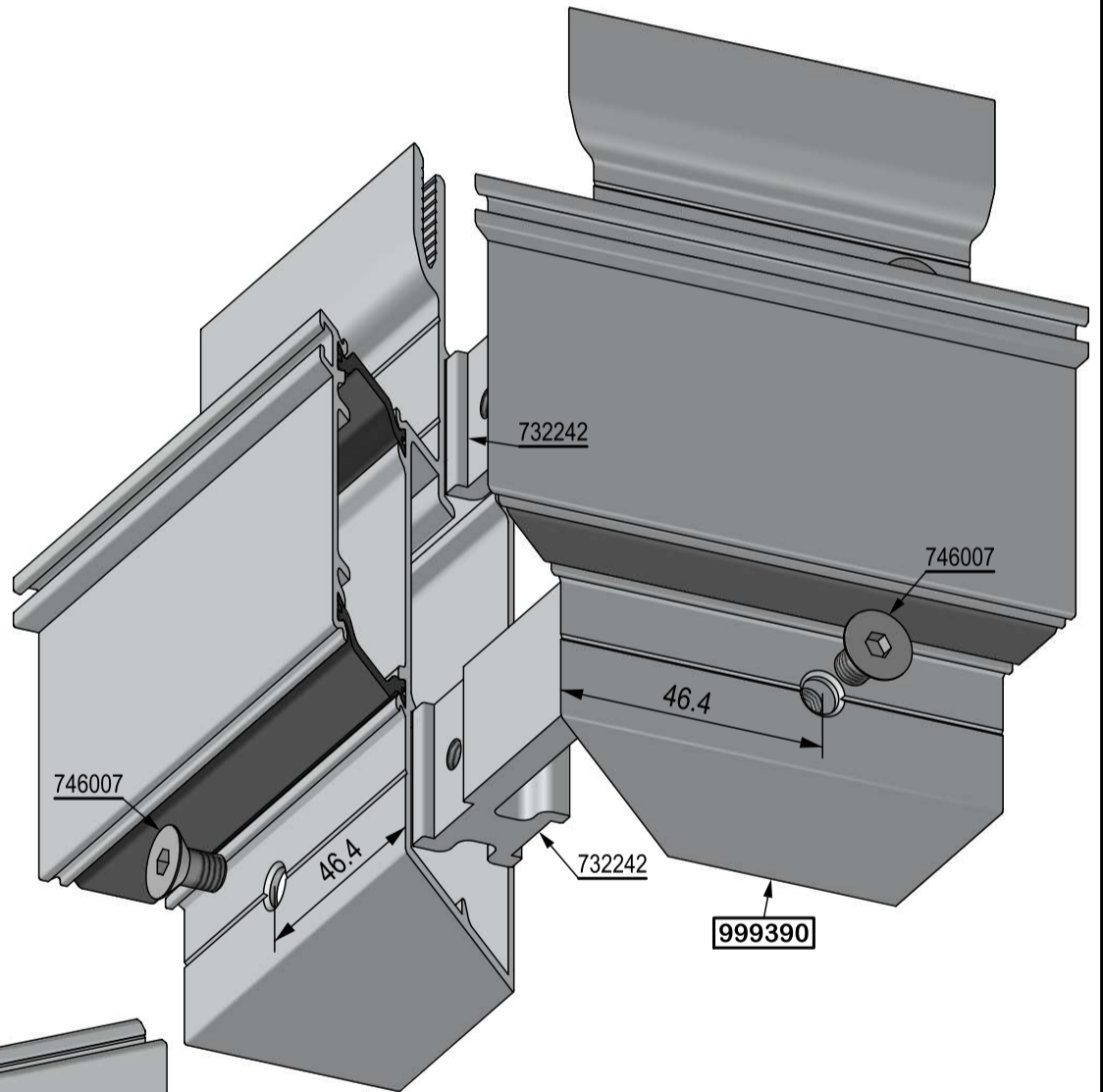
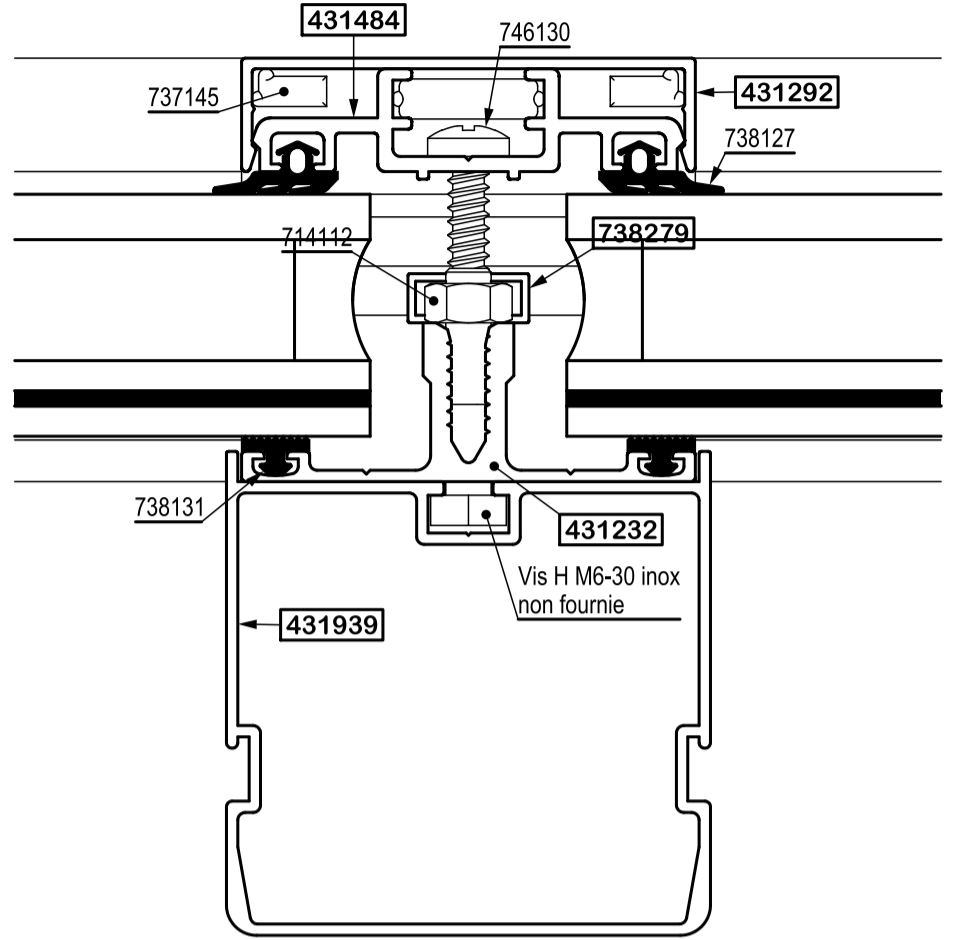
échelle 1:1

Coupe D - D

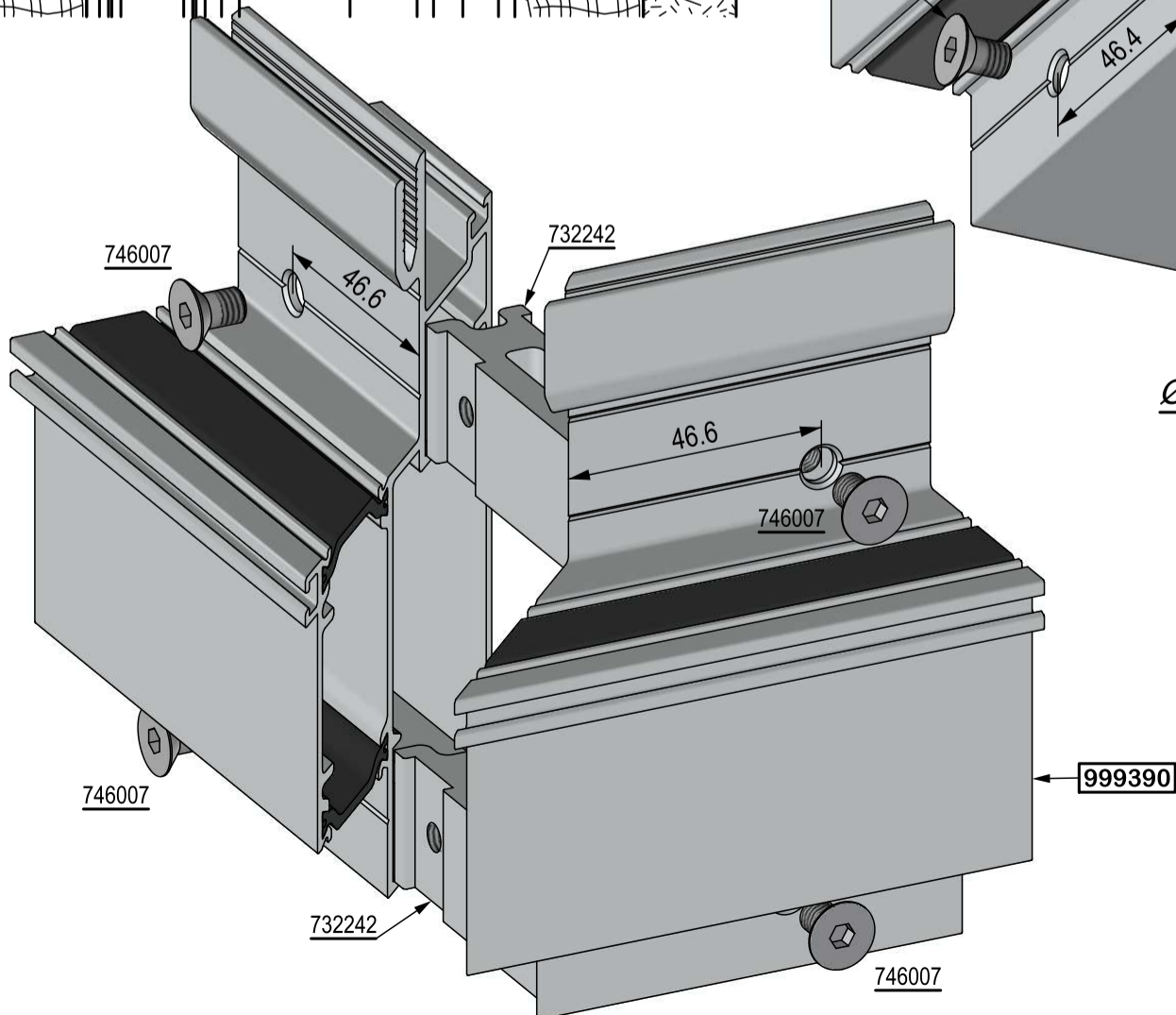


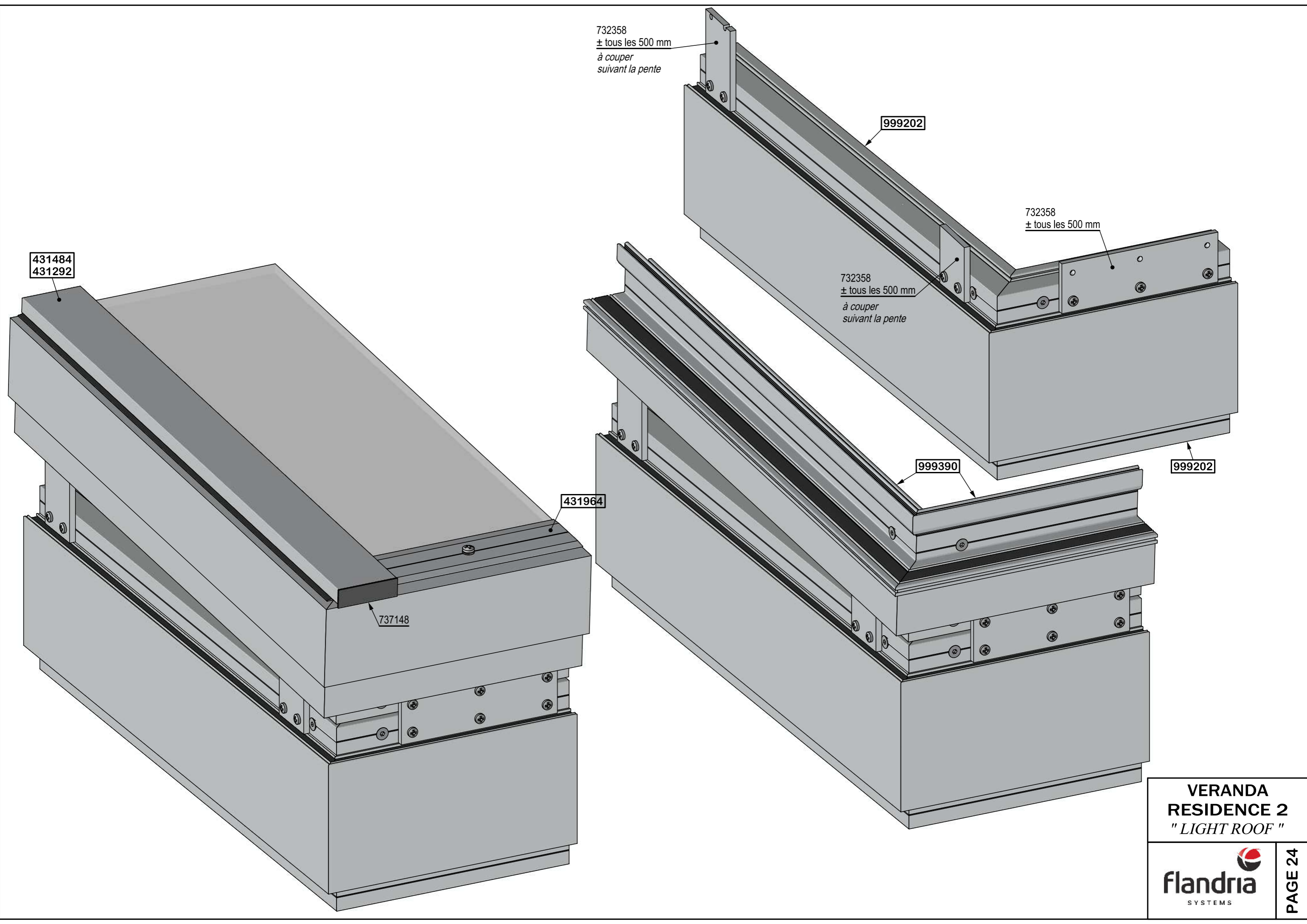
échelle 1:1

Coupe E - E



Ø 6.5 + fraisure
Ø 6.5 + countersunk





732358
± tous les 500 mm
à couper
suivant la pente

999202

732358
± tous les 500 mm

732358
± tous les 500 mm
à couper
suivant la pente

431484
431292

999390

999202

431964

737148

VERANDA
RESIDENCE 2
" LIGHT ROOF "



732358
± tous les 500 mm
à couper
suivant la pente

732358
± tous les 500 mm
à couper
suivant la pente

732358
± tous les 500 mm

999202

999390

999202

431484
431292

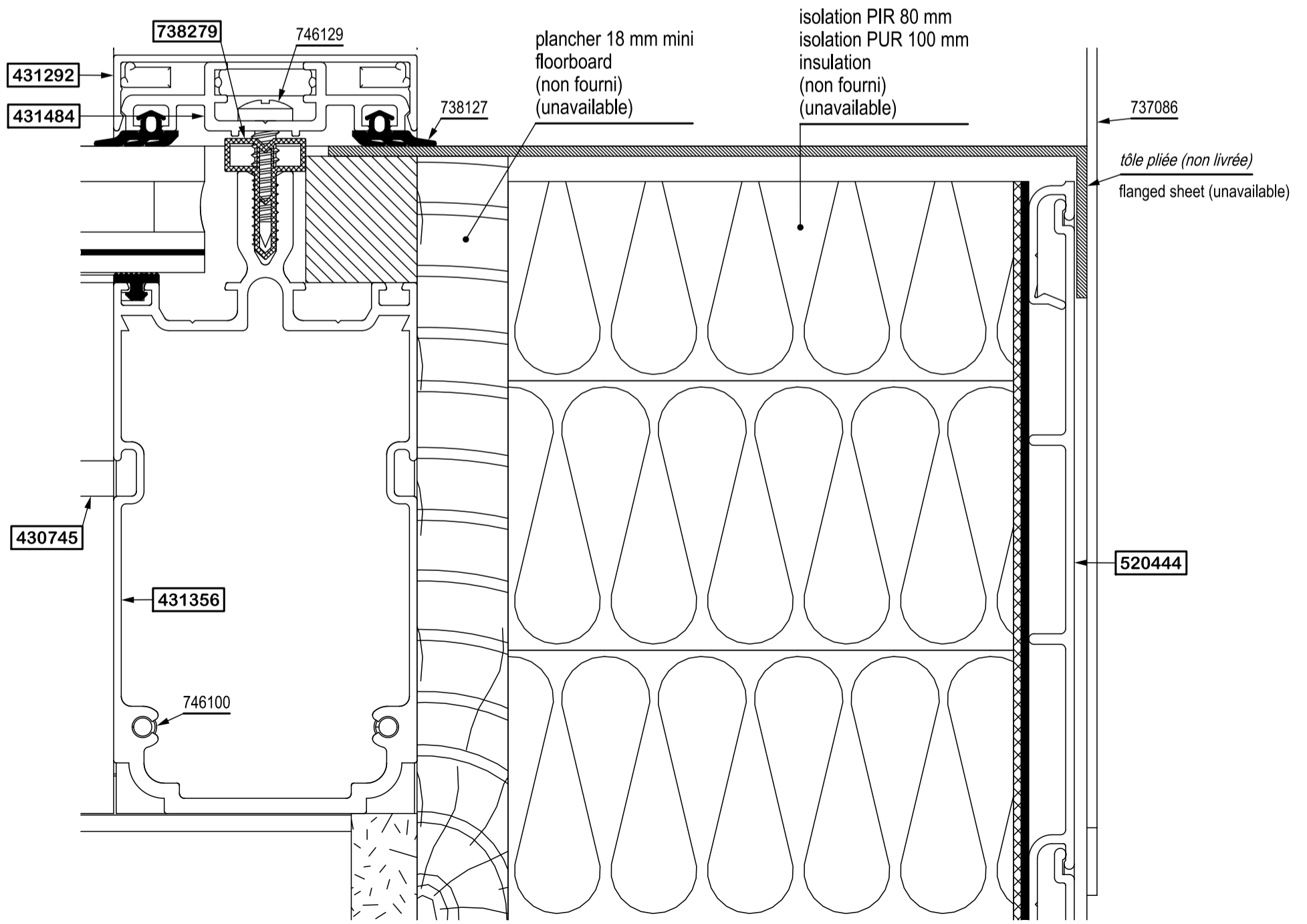
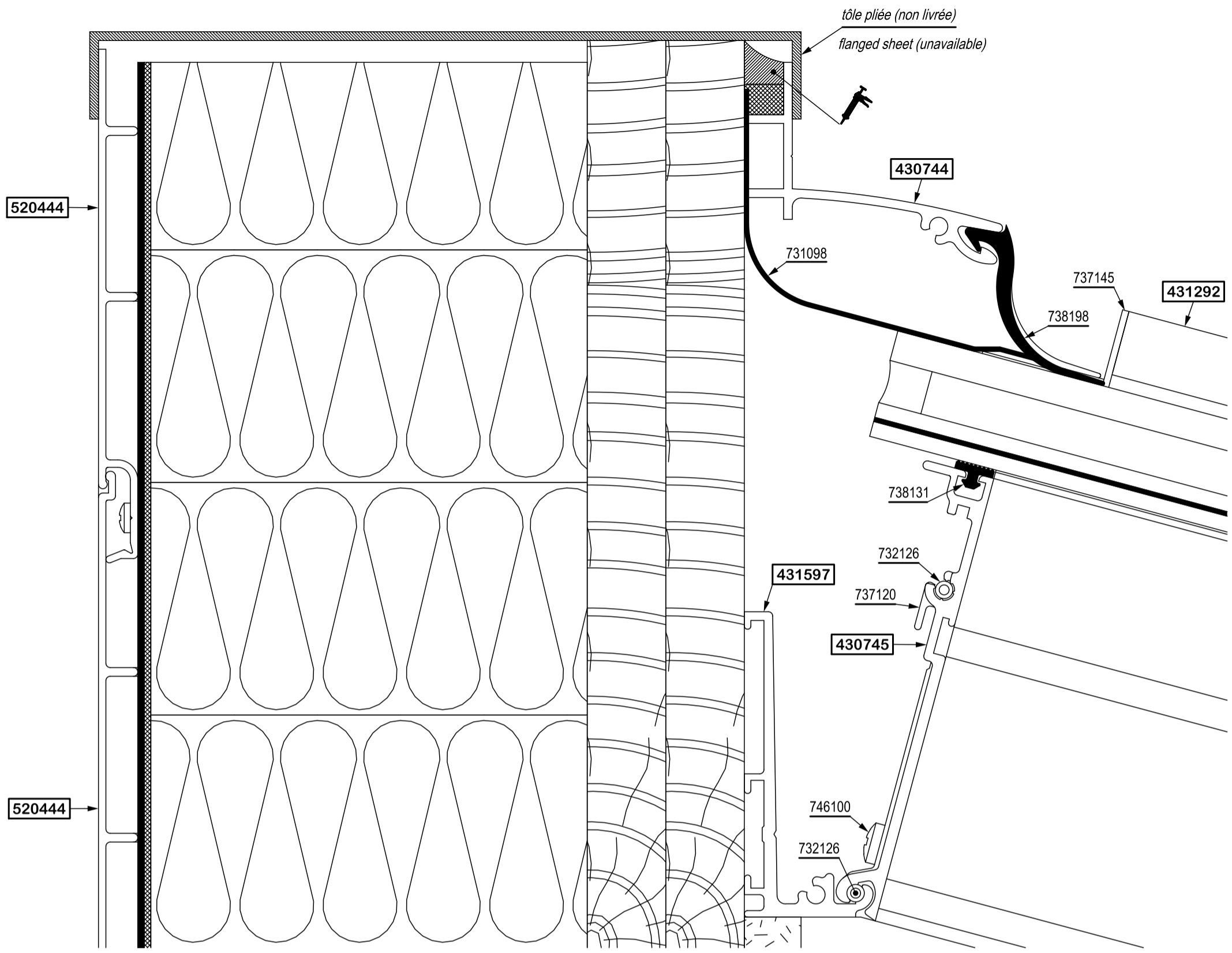
431484
431292

737145

737145
à couper

VERANDA
RESIDENCE 2
" LIGHT ROOF "





étanchéité
sealing
(non fourni)
(unavailable)

isolation PIR 80 mm
isolation PUR 100 mm
insulation
(non fourni)
(unavailable)

plancher 18 mm mini
floorboard
(non fourni)
(unavailable)

520444

746171

520446

étanchéité
sealing
(non fourni)
(unavailable)

isolation PIR 80 mm
isolation PUR 100 mm
insulation
(non fourni)
(unavailable)

parevapeur
vapor barrier
(non fourni)
(unavailable)

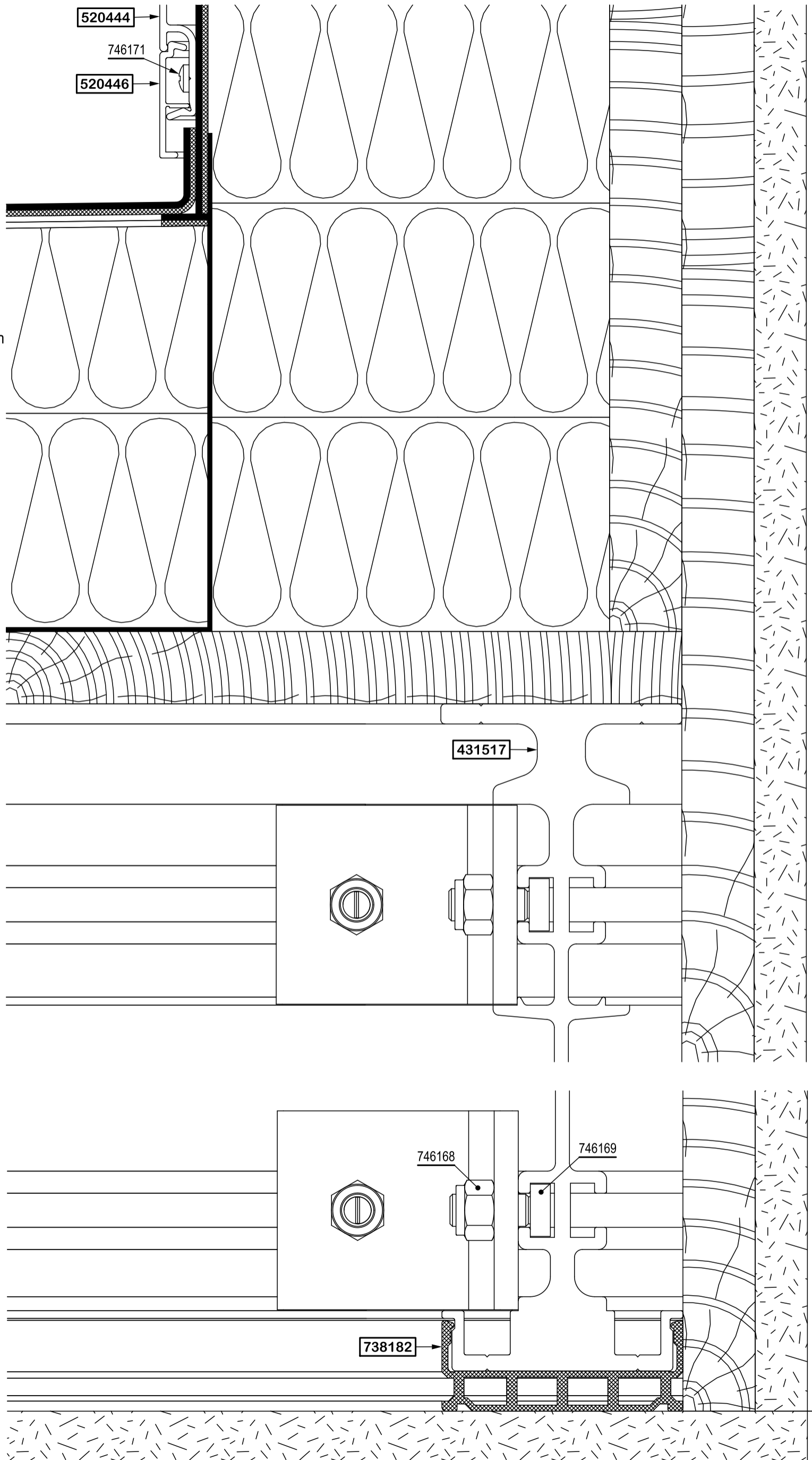
plancher
18 mm mini
floorboard
(non fourni)
(unavailable)

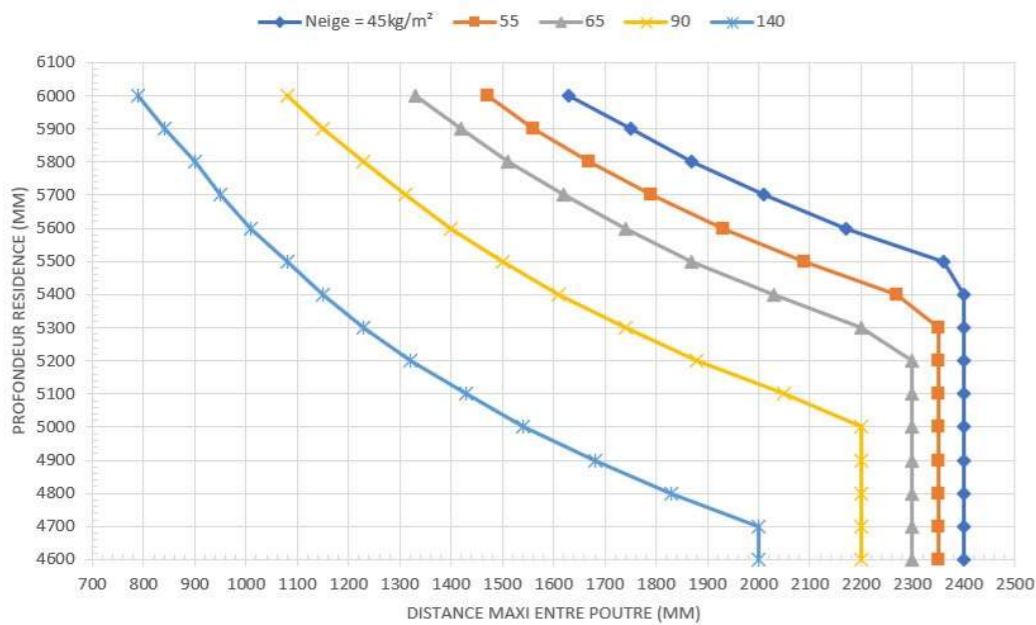
431517

746168

746169

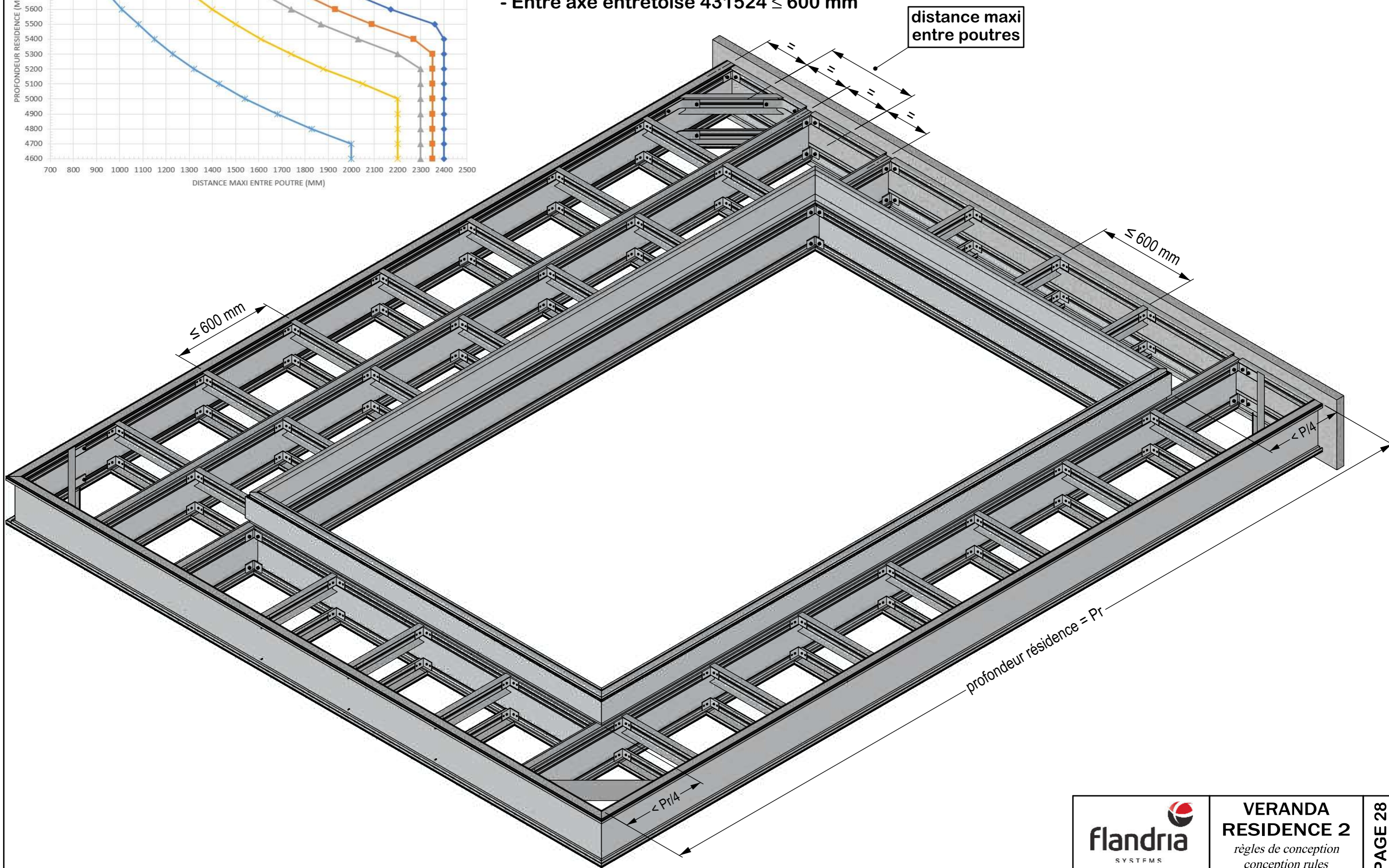
738182

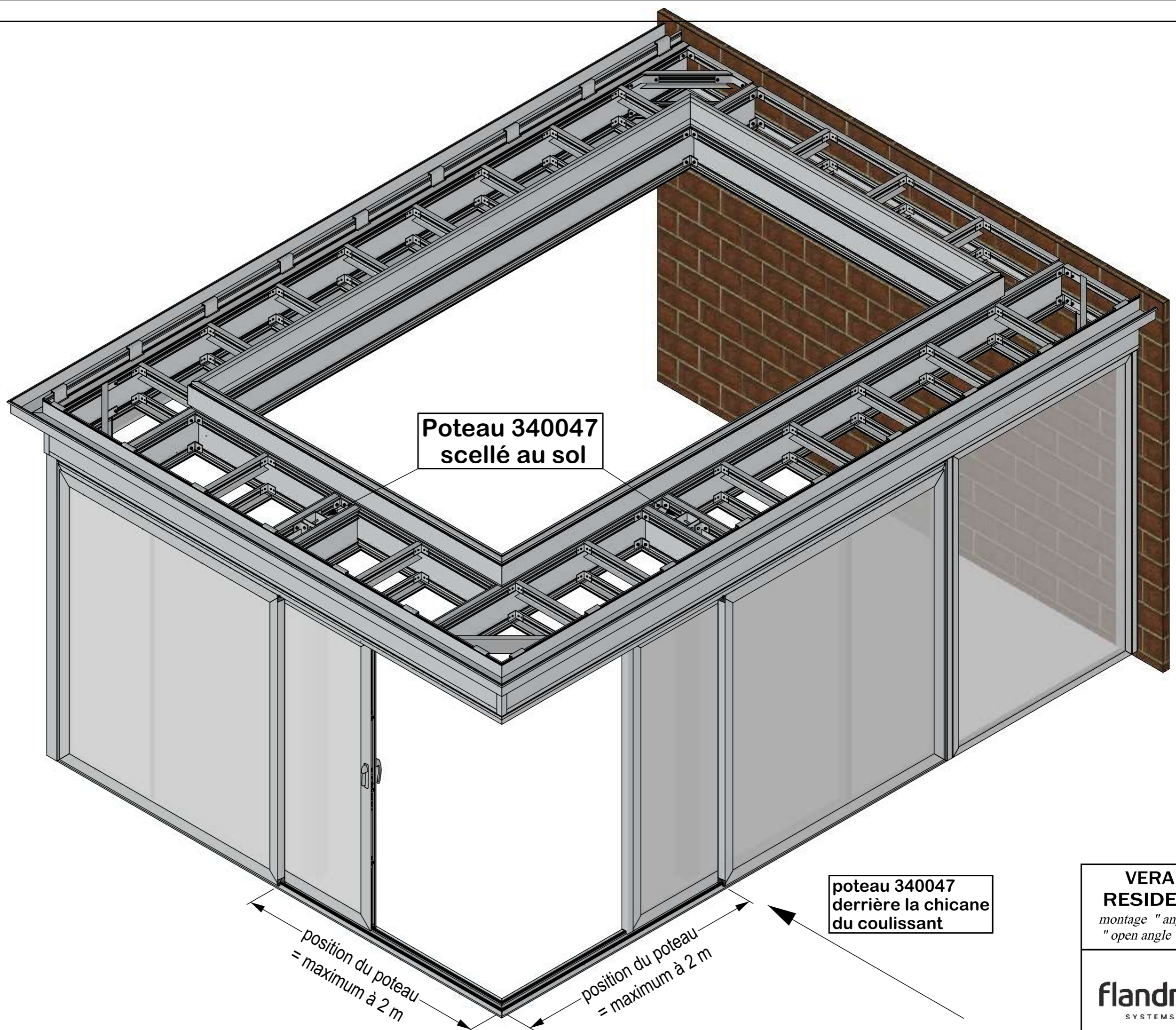




PORTEE POUTRE Alu 431517

- Flèche maxi = $Pr/500$
- Poids plateforme $\leq 30 \text{ kg/m}^2$
- Entre'axe entretoise 431524 $\leq 600 \text{ mm}$





Poteau 340047
scellé au sol

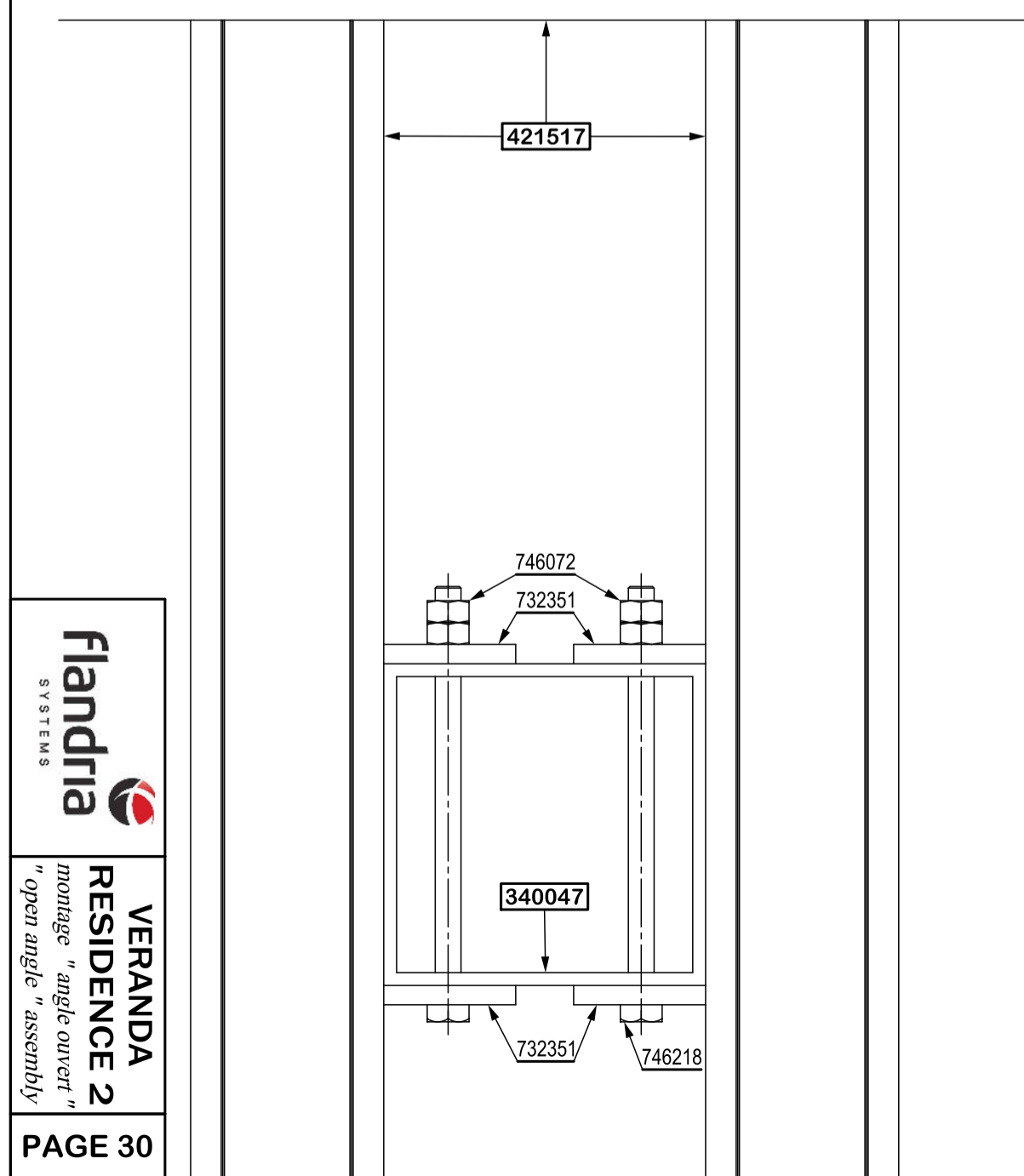
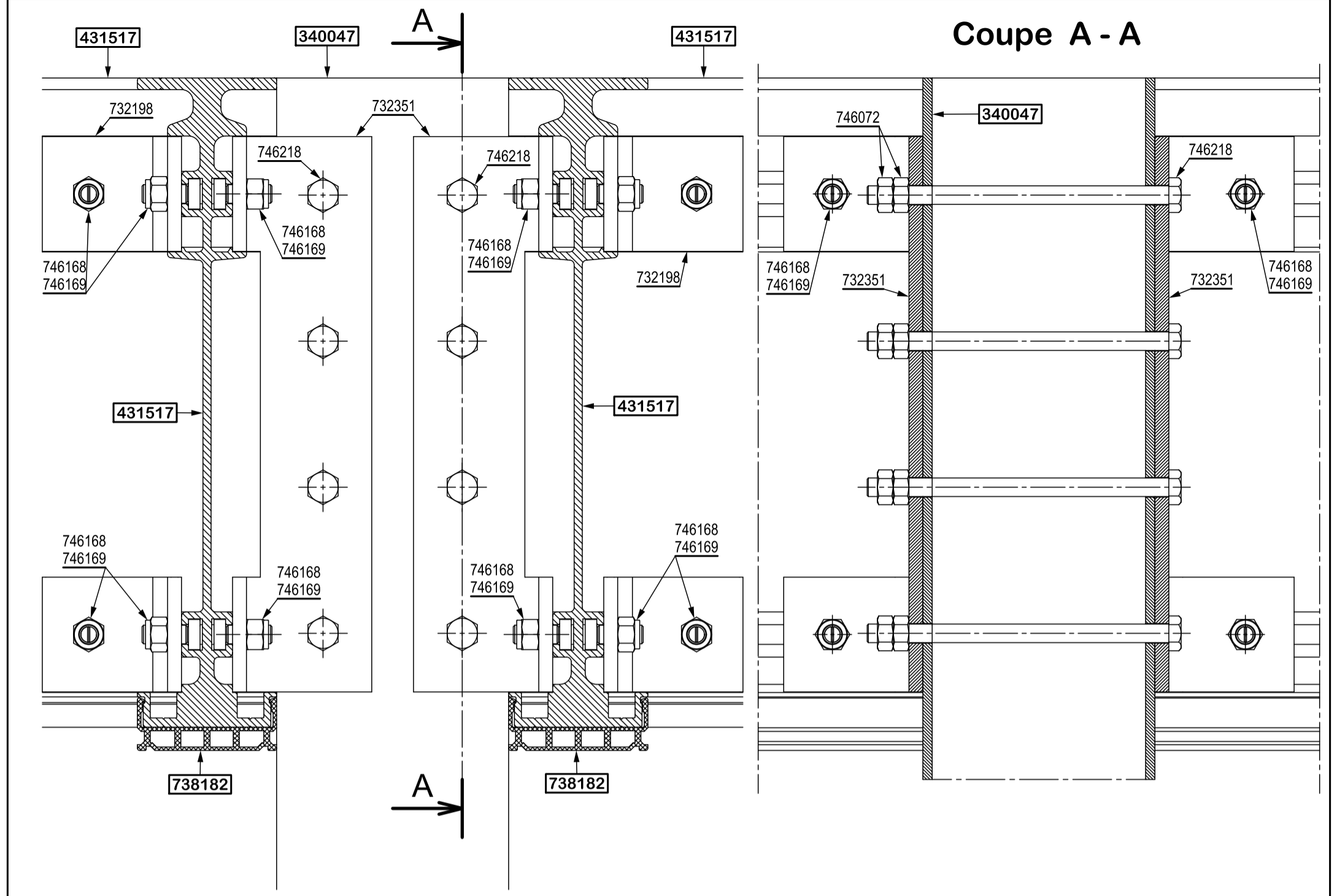
poteau 340047
derrière la chicane
du coulissant

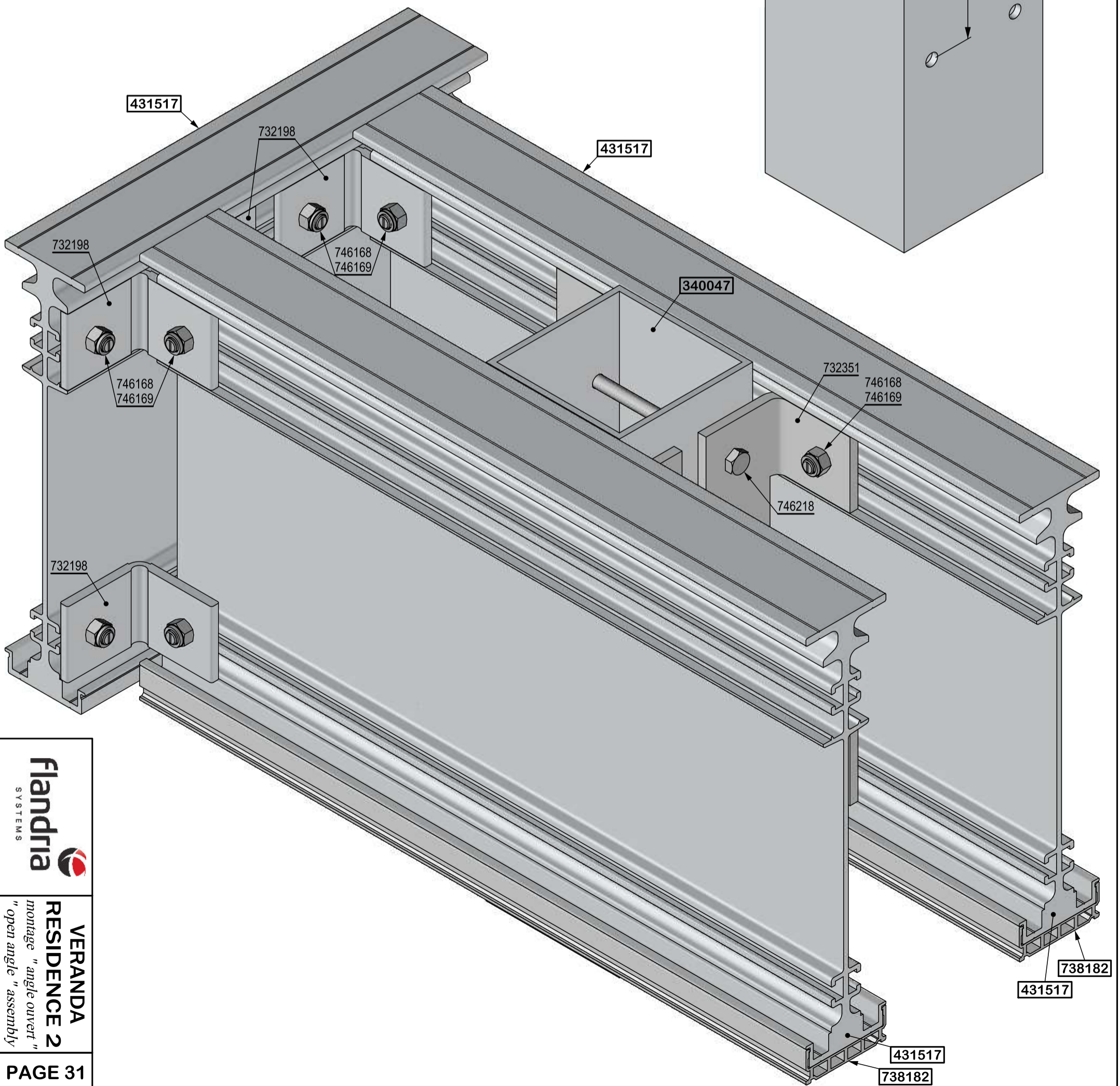
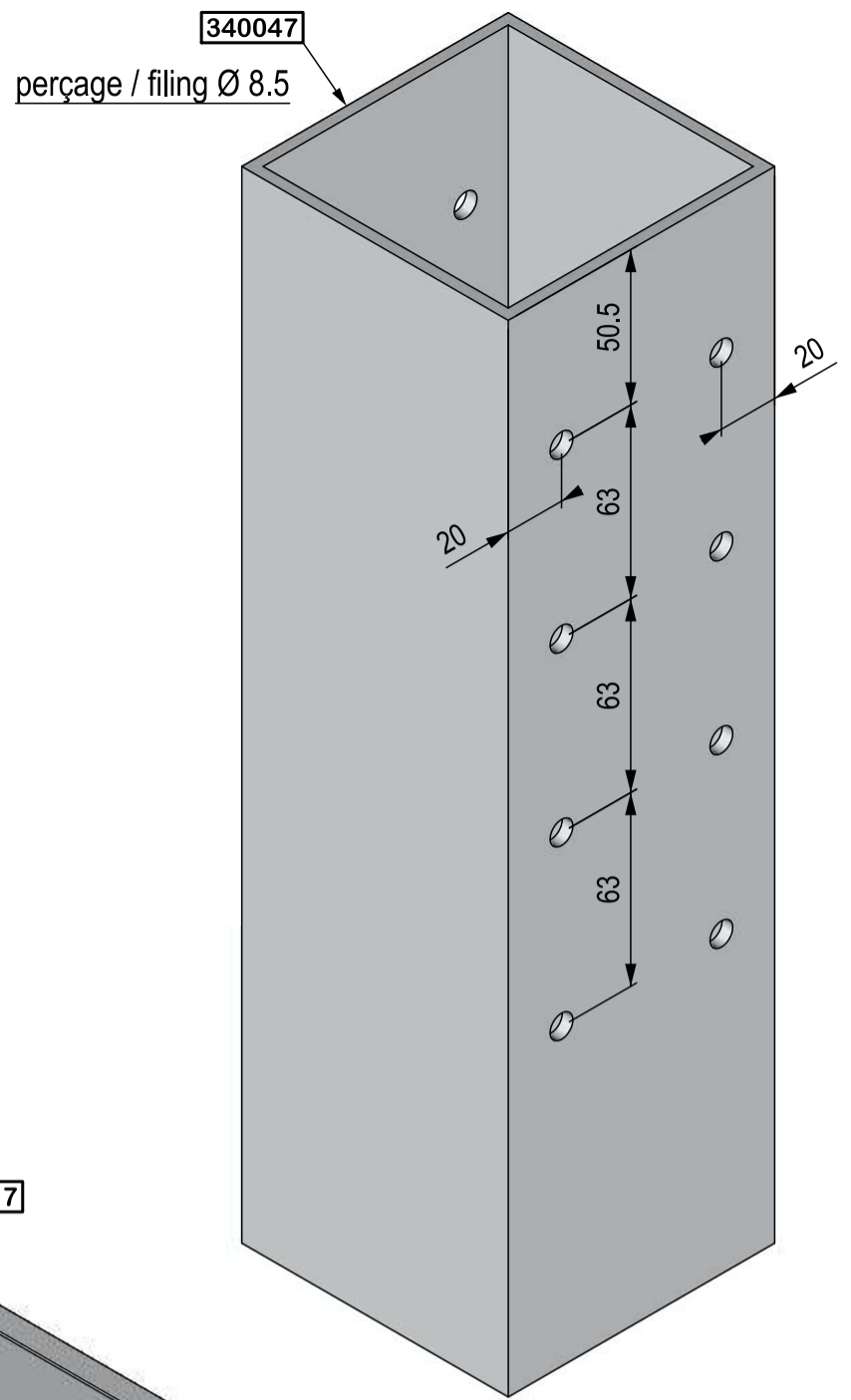
position du poteau
= maximum à 2 m

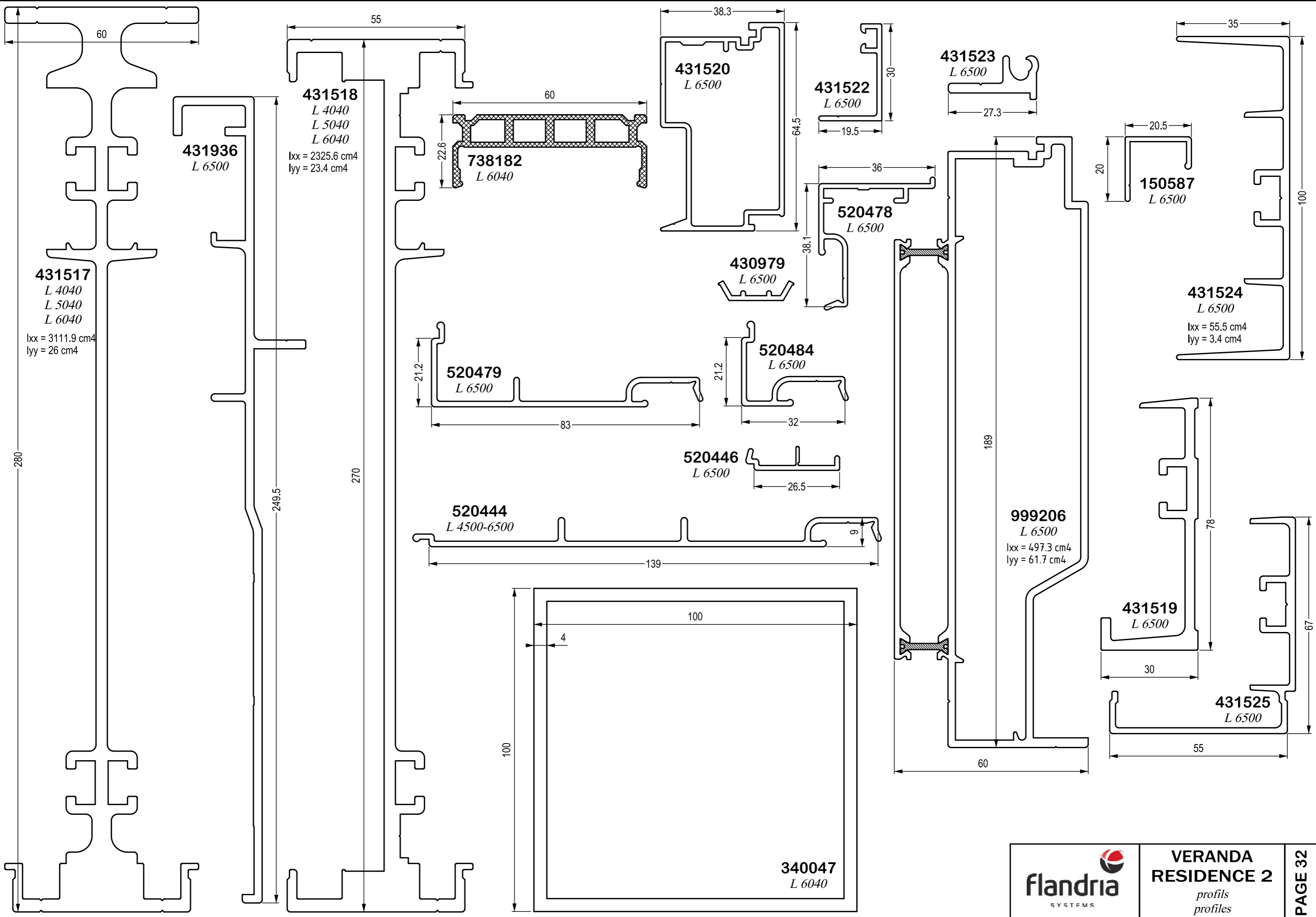
position du poteau
= maximum à 2 m

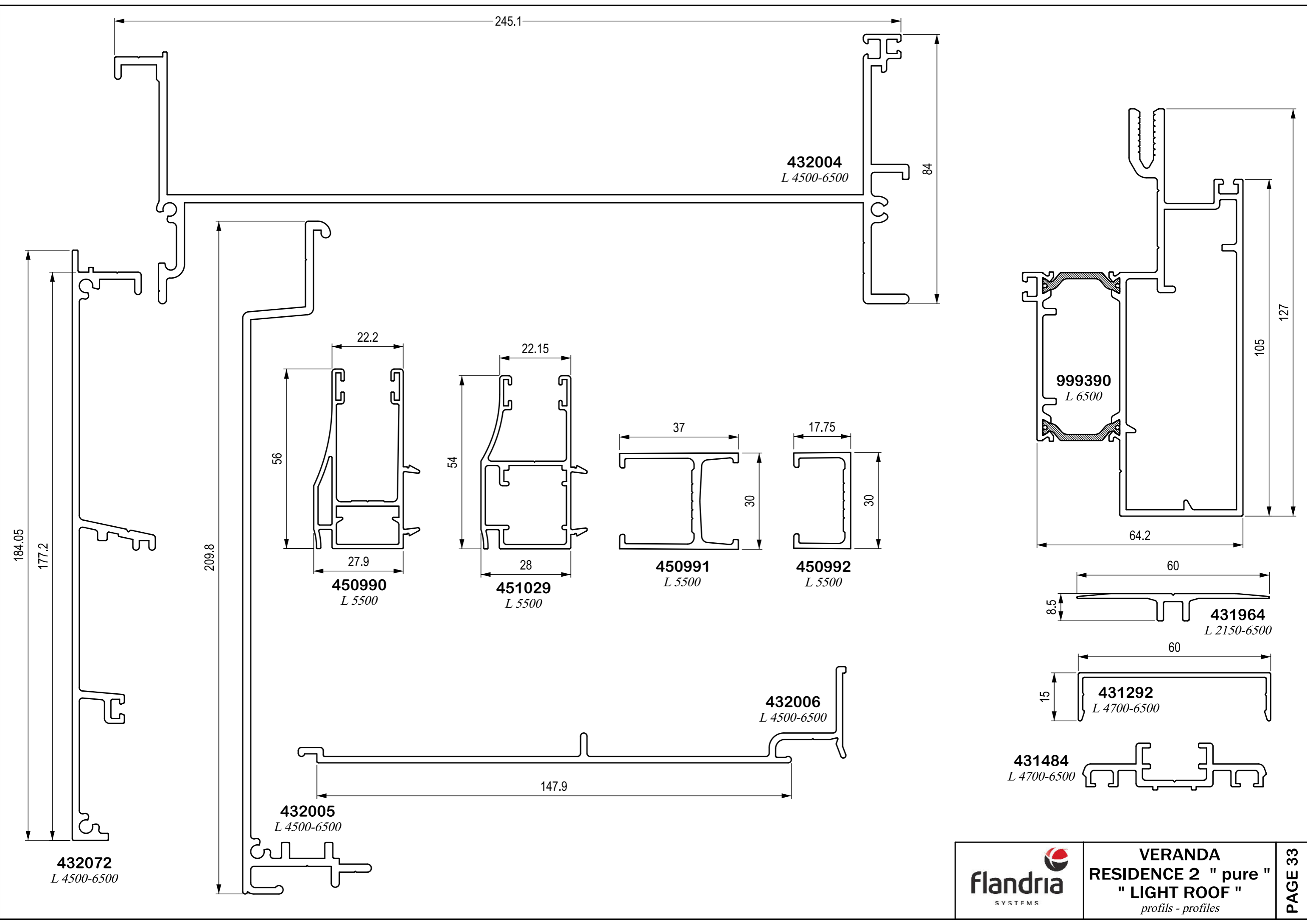
**VERANDA
RESIDENCE 2**
*montage "angle ouvert"
"open angle" assembly*











SOCIETE / company : N° CLIENT / customer :					CHANTIER / site : COULEUR / color :				
Profil	Réf	Désignation	Lg	Qté	Profil	Réf	Désignation	Lg	Qté
	100042	L 35 x 20 x 2	6040			431518 brut mill finish	POUTRE P P-poutrel P-Träger P-girder Belka P	4040	
	100047	L 40 x 20 x 2	6040						
	100048	L 50 x 20 x 2	6040						
	100176	L 60 x 60 x 2	6040						
	150587	FINITION Afwerkingsprofiel Verarbeitungsprofil Finish profile Wykonczenie	6500						
	330135	Ø 80 x 2	6040		431519 brut mill finish	MURAL Muurprofiel Mauerprofil Wall profile Profil przyscienny	6500		
	340047	100 x 100 x 4	6040						
	430979	BAVETTE 24 Kondensgoot 24 Kondensation Rinne 24 Condensation tray 24 Zbierak wody 24	6500						
	431517 brut mill finish	POUTRE I I-poutrel I-Träger I-girder Belka I	4040	6500		431520 brut mill finish	REHAUSSE Verhoog Erhöhung Raising Podwyższenie	6500	
			5040						
			6040						
						431522 brut mill finish	PORTE JOINT Dichtinghouder Dichtungshalter Gasketkeeper Mocowanie uszczelki	6500	
						431523 brut mill finish	ROTULE kogelprofiel Kugelprofil Socket profile Profil przegubowy	6500	
						431524 brut mill finish	TRAVERSE 1 Tussenstijl 1 Querprofil 1 Transom 1 Przewiazka 1	6500	

A UTILISER EN CAS DE COMMANDE S.V.P.
to use in case of order please

DATE ET SIGNATURE :
date and signature :



VERANDA
" RESIDENCE 2 "
profils
profiles

SOCIETE / company : N° CLIENT / customer :					CHANTIER / site : COULEUR / color :				
Profil	Réf	Désignation	Lg	Qté	Profil	Réf	Désignation	Lg	Qté
	431525 brut mill finish	TRAVERSE 2 Tussenstijl 2 Querprofil 2 Transom 2 Przewiazka 2	6500			520444	BARDAGE 124 Bekledingsprofiel 124 Bekleidungsprofil 124 Coverprofile 124 Listwa 124	4500	
								6500	
						520446	BARDAGE I Bekledingsprofiel I Bekleidungsprofil I Coverprofile I Listwa I	6500	
	431936 brut mill finish	SUPPORT CHENEAU Steun goot Stütze Rinne Support gutter Mocowanie rynny	6500			520478	BARDAGE COSTIERE Bekledingsprofiel opstand Bekleidungsprofil Aufsatzkranz Coverprofile curb Listwa podstawy	6500	
						520479	BARDAGE L Bekledingsprofiel L Bekleidungsprofil L Coverprofile L Listwa L	6500	
						520484	BARDAGE L Bekledingsprofiel L Bekleidungsprofil L Coverprofile L Listwa L	6500	
						738182 grey	PVC ISOLATION PVC Isolatie PVC Isolierung PVC isolation PVC izolacja	6040	
	450990	COULISSE Rolluikgeleider Schiene Rolladen Slide roller shutter Prowadnica	5500			999206 brut mill finish	COSTIERE Opstand Aufsatzkranz Curb Belka izolowana podstawy	6500	
	450991	SUPPORT COULISSE Steun rolluikgeleider Stützung Schiene Rolladen Support slide roller shutter Mocowanie prowadnica	5500						
	450992	SUPPORT COULISSE Steun rolluikgeleider Stützung Schiene Rolladen Support slide roller shutter Mocowanie prowadnica	5500						
	451029	COULISSE Rolluikgeleider Schiene Rolladen Slide roller shutter Prowadnica	5500						
						999390 brut mill finish	COSTIERE LIGHT ROOF Opstand Aufsatzkranz Curb Belka izolowana podstawy	6500	

A UTILISER EN CAS DE COMMANDE S.V.P.
to use in case of order please

DATE ET SIGNATURE :
date and signature :



VERANDA
" RESIDENCE 2 "
profils
profiles

SOCIETE / company : N° CLIENT / customer :				CHANTIER / site : COULEUR / color :			
Accessoire	Réf	Désignation	Cond	Accessoire	Réf	Désignation	Cond
	732198 brut mill finish	EQUERRE 90° Hoek 90° Eckwinkel 90° Corner 90° Naroznik 90°			732309	SUPPORT CHENEAU Steun goot Stütze Rinne Support gutter Podpora rynny	
	732199 brut mill finish	EQUERRE 135° Hoek 135° Eckwinkel 135° Corner 135° Naroznik 135°					
	732200 brut mill finish	EQUERRE 150° Hoek 150° Eckwinkel 150° Corner 150° Naroznik 150°			732310 *	FINITION 90° Afdekplaat 90° Abdeckplatte 90° Cover plate 90° Maskownica glowicy 90°	
	732203 *	CORNIERE FINITION 90° Afwerkhoeck 90° End Ecke 90° Finition corner 90° Katownik wykanczajacy 90°			732311 *	FINITION 135° Afdekplaat 135° Abdeckplatte 135° Cover plate 135° Maskownica glowicy 135°	
	732205	JONCTION POUTRE I Koppeling I profiel Kupplung I Profil Coupling I profile Lacznik belki I			732317	RENFORT Versterking Verstärkung Reinforcer Wzmocnienie	
	732232 *	CORNIERE FINITION 135° Afwerkhoeck 135° End Ecke 135° Finition corner 135° Katownik wykanczajacy 135°			732318	RENFORT Versterking Verstärkung Reinforcer Wzmocnienie	
	732240	EQUERRE TRAVERSE 90° Hoek tussenstijl 90° Ecke Querprofil 90° Corner Transom 90° Katownik do przewiazki 90°			732320 L = 390 mm	L 40 x 20 x 2	
	732242	EQUERRE A VISSER Vijshoek Eckverbinder Schraubbar Screwing corner Naroznik skrecany			732351	EQUERRE 90° Hoek 90° Winkel 90° Corner 90° Naroznik 90°	
	732245	RENFORT BAS Versterking onder Verstärkung unten Under reinforcer Wzmocnienie dolne			732343 PVC	CALE Steunblok Klammer Support Podkladka	
	732307	RENFORT Versterking Verstärkung Reinforcer Wzmocnienie					
	732308	RENFORT HAUT Versterking boven Verstärkung oben Upper reinforcer Wzmocnienie gorne					

A UTILISER EN CAS DE COMMANDE S.V.P.
to use in case of order please
DATE ET SIGNATURE :
date and signature :



VERANDA
" RESIDENCE 2 "
accessoires
hardware


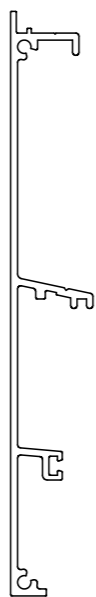
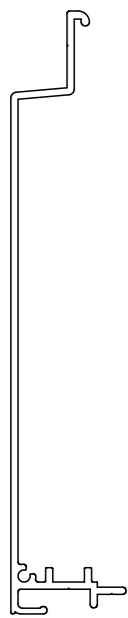
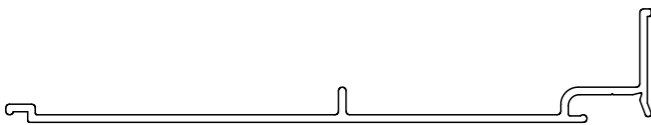
SOCIETE / company : N° CLIENT / customer :				CHANTIER / site : COULEUR / color :			
Accessoire	Réf	Désignation	Cond	Accessoire	Réf	Désignation	Cond
	732358	PIECE DE FIXATION Bevestigingsstuk Befestigungsstück Fixing piece Element mocujący			746132 inox	VM TH M8 x 20 Bout H M8 x 20 MS HS M8 x 20 Bolt H M8 x 20 Wkret metr. M8 x 20	100
	734266	GABARIT PERCAGE 742696-742913 Boormal 742696-742913 Bohrschablone 742696-742913 Boring jig set 742696-742913 Szabl. wierc. 742696-742913			746149 inox	RONDELLE PLATE 8.4 x 18 x 1.5 Sluitring 8.4 x 18 x 1.5 Flache Scheiben 8.4 x 18 x 1.5 Plain washer 8.4 x 18 x 1.5 Nakretka 8.4 x 18 x 1.5	50
	742553	CLAME JONCTION Koppelkleem Kopplungsclammer Connection clamp Klamra lacznikowa			746150 inox	VM TH M8 x 40 Bout H M8 x 40 MS HS M8 x 40 Bolt H M8 x 40 Wkret metr. M8 x 40	50
	742696	EQUERRE ROTULE Schamierhoek Gelenk Eckverbinder Hinge corner Katownik na przegubie			746168 inox	ECROU AUTOFREINE H M8 Zelfborgende zeskanthoer Sechskant-Sicherungsmutter Prevailing torque type hexagon nut Nakretka hamuj	50
	742910 brut mill finish	FIXATION POTEAU DECORATIF Bevestiging sierpaal Befestigung Zierpfosten Fixation ornamental post Stopa slupa ozdobnego			746169 inox	VM TETE MARTEAU M8 x 20 Hammerschroef Hammerschraube Hammer head screw Sruba glowa mlotek	100
	742911 *	EMBASE POTEAU DECORATIF Sierstuk paal Zierstück Pfosten Post ornament Podstawa slupa Ozdobnego			746170 poz-inox	VT AUTOPERCEUSE TCL-Z Ø 4.85 x 25 Zelfborende pancilinderschroef Linsen Bohrschraube Self-drilling pan head screw VT samogwintujacy	100
	742912 *	COLONNE POTEAU DECORATIF Zuil sierpaal Säule Zierpfosten Pillar ornamental post Kolumna slupa ozdobnego			746171 poz-inox	VT AUTOPERCEUSE TCL-Z Ø 3.5 x 13 Zelfborende pancilinderschroef Linsen Bohrschraube Self-drilling pan head screw VT samogwintujacy	100
	746007 inox	VM TFHC M6-10 MV VBH M6-10 MS SIH M6-10 MS HSCS M6-10 Wkret metr. M6x10	50		746172 poz-inox	VT AUTOPERCEUSE TCL-Z Ø 3.5 x 19 Zelfborende pancilinderschroef Linsen Bohrschraube Self-drilling pan head screw VT samogwintujacy	50
	746025 poz-inox	VT TCBL Ø 4.85 x 19.5 PV PC Ø 4.85 x 19.5 BS L Ø 4.85 x 19.5 TS PH Ø 4.85 x 19.5 Wkret samogwint. Ø 4.85 x 19.5	50		746173 poz-inox	VT AUTOPERCEUSE TCL-Z Ø 4.2 x 13 Zelfborende pancilinderschroef Linsen Bohrschraube Self-drilling pan head screw VT samogwintujacy	100
	746072 inox	ECROU H M8 Moer H M8 Mutter H M8 Nut H M8 Nakretka M8	100		746175 poz-inox	VT AUTOPERCEUSE TCL-Z Ø 4.2 x 19 Zelfborende pancilinderschroef Linsen Bohrschraube Self-drilling pan head screw VT samogwintujacy	100
					746177 inox	VM TH M8 x 55 Bout H M8 x 55 MS HS M8 x 55 Bolt H M8 x 55 Wkret metr. M8 x 55	50
					746218 inox	VM TH M8 x 130 Bout H M8 x 130 MS HS M8 x 130 Bolt H M8 x 130 Wkret metr. M8 x 130	30

A UTILISER EN CAS DE COMMANDE S.V.P.
to use in case of order please
DATE ET SIGNATURE :
date and signature :



VERANDA
" RESIDENCE 2 "
accessoires
hardware

* = SPECIFIER LA COULEUR
color to specify

SOCIETE / company : N° CLIENT / customer :					CHANTIER / site : COULEUR / color :				
Profil	Réf	Désignation	Lg	Qté	Profil	Réf	Désignation	Lg	Qté
									
	432004 brut mill finish	CHENEAU Goot Dachrinne Gutter Rynna	4500		432072	REHAUSSE DROITE Recht verhoog Rechte Erhöhung Straight raising Podwyższenie proste		4500	
			6500	6500					
									
	432005	LAMBREQUIN Lambrekin Volant Pelmet Pokrywa	4500						
				6500					
									
	432006	BARDAGE 148 Bekledingsprofiel 148 Bekleidungsprofil 148 Coverprofile 148 Listwa 148	4500						
			6500						

A UTILISER EN CAS DE COMMANDE S.V.P.

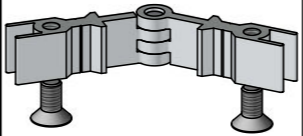
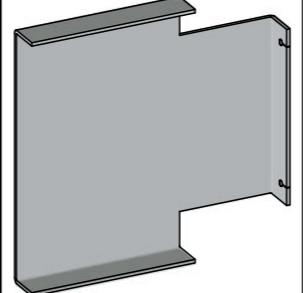
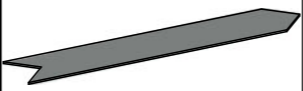
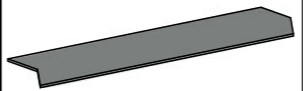
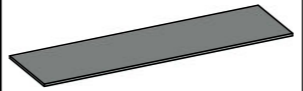
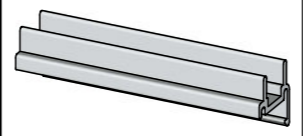
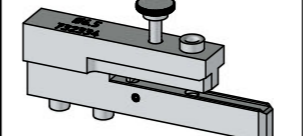

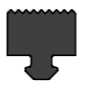
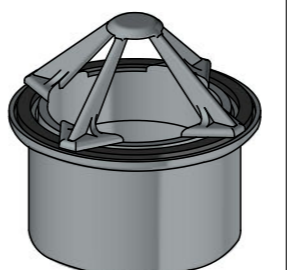
to use in case of order please

DATE ET SIGNATURE :

date and signature :



**VERANDA
RESIDENCE 2**
" pure "
profils - profiles

SOCIETE / company : N° CLIENT / customer :				CHANTIER / site : COULEUR / color :			
Accessoire	Réf	Désignation	Qté	Accessoire	Réf	Désignation	Qté
	732334	EQUERRE ROTULE Scharnierhoek Gelenk Eckverbinder Hinge corner Katownik na przegubie					
	732335 brut mill finish	RENFORT Versterking Verstärkung Reinforcer Podpora rynny					
	732337 brut mill finish	JONCTION CHENEAU - 90° Koppelstuk goot - 90° Kupplungsstück Rinne - 90° Connection piece gutter - 90° Lacznik rynny - 90°					
	732338 brut mill finish	JONCTION CHENEAU - 135° Koppelstuk goot - 135° Kupplungsstück Rinne - 135° Connection piece gutter - 135° Lacznik rynny - 135°					
	732339 brut mill finish	JONCTION CHENEAU - 180° Koppelstuk goot - 180° Kupplungsstück Rinne - 180° Connection piece gutter - 180° Lacznik rynny - 180°					
	732360 brut mill finish Lg 80	TROP PLEIN Overloop Überlauf Overflow Przelew					
	734296	GABARIT PERCAGE - 732334 Boormal - 732334 Bohrschablone - 732334 Boring jig set - 732334 Szabl. wierc. - 732334					
	736003	BROSSE 6.86 x 5.5 Borstel 6.86 x 5.5 Bürste 6.86 x 5.5 Brush 6.86 x 5.5 Szczotka 6.86 x 5.5					
	738150	JOINT VITRAGE 6 Glasrubber 6 Glasdichtung 6 Glazing gasket 6 Uszczelka przylgowa 6					
	742663 gray	CREPINE Ø 80 Wartel Ø 80 Regenabführanschluss Ø 80 Connection piece drainpipe Ø 80 Filtr Ø80					

* = SPECIFIER LA COULEUR
color to specify

A UTILISER EN CAS DE COMMANDE S.V.P.

to use in case of order please

DATE ET SIGNATURE :

date and signature :



**VERANDA
RESIDENCE 2**
" pure "
accessoires - hardware

PAGE 36