

Caractère

BARDAGE ALUMINIUM



Le bardage en aluminium est un revêtement de façade qui donne un style unique et épuré à votre maison. Il s'adapte à tous les styles de façade et de maison.



CONCEPTS SUR-MESURE
AU GRÉ DE VOS ENVIES



FABRICATION
FRANÇAISE



QUALITÉ
ET DESIGN



RESPECT DE
L'ENVIRONNEMENT



SAVOIR-FAIRE ET LOGICIEL
3D PERFORMANT

- ✓ Design épuré
- ✓ Fixation possible sur châssis, façade bois ou industrielle
- ✓ Facilité de pose
- ✓ Donne du caractère à votre maison
- ✓ Choix de couleurs illimité

Caractère

BARDAGE ALUMINIUM

LE REVÊTEMENT DE FAÇADE EN ALUMINIUM

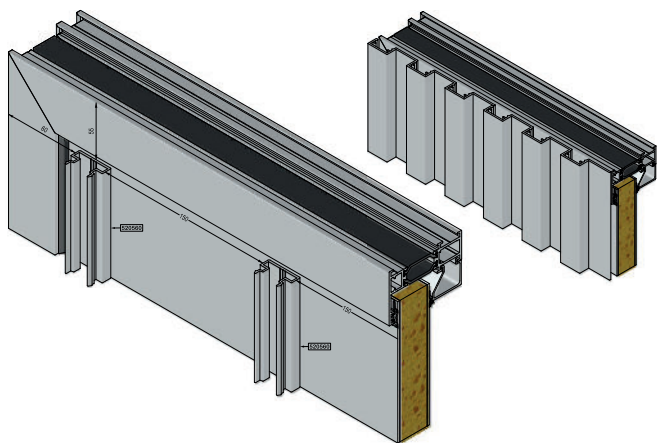
Avantages :

Ce bardage peut très bien convenir en tant que finition sur des cadres de châssis ou bien comme revêtement sur tous types de structures (métalliques ou bois). Cet habillage apporte du caractère aux extensions et se marie parfaitement avec les maisons traditionnelles ou modernes.

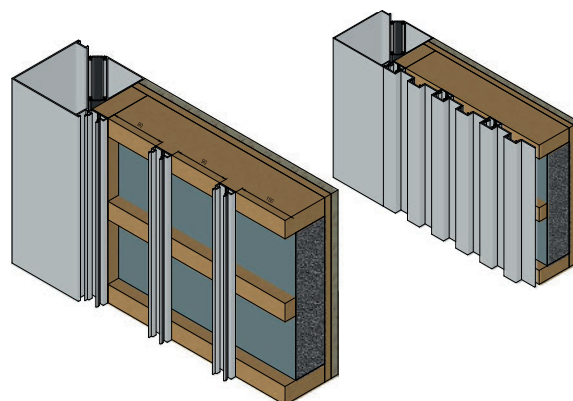
Son plus : il est facile d'entretien et rapide à poser. En résumé, le bardage aluminium Caractère est la solution pour un revêtement de façade unique !

Grâce à son système de clipsage, ce bardage se monte facilement pour couvrir toute une surface par sa largeur de profil. Les profils de finition offrent un parfait alignement dans les angles.

Il permet d'élargir le choix de finitions de diverses constructions - extensions, pergolas, jardin d'hiver et bureau de jardin - et donne plus de cachet à votre extension tout en garantissant une facilité de pose pour l'installateur. Il est disponible dans toutes les couleurs.



S'adapte sur les cadres de châssis



S'adapte sur les façades en bois