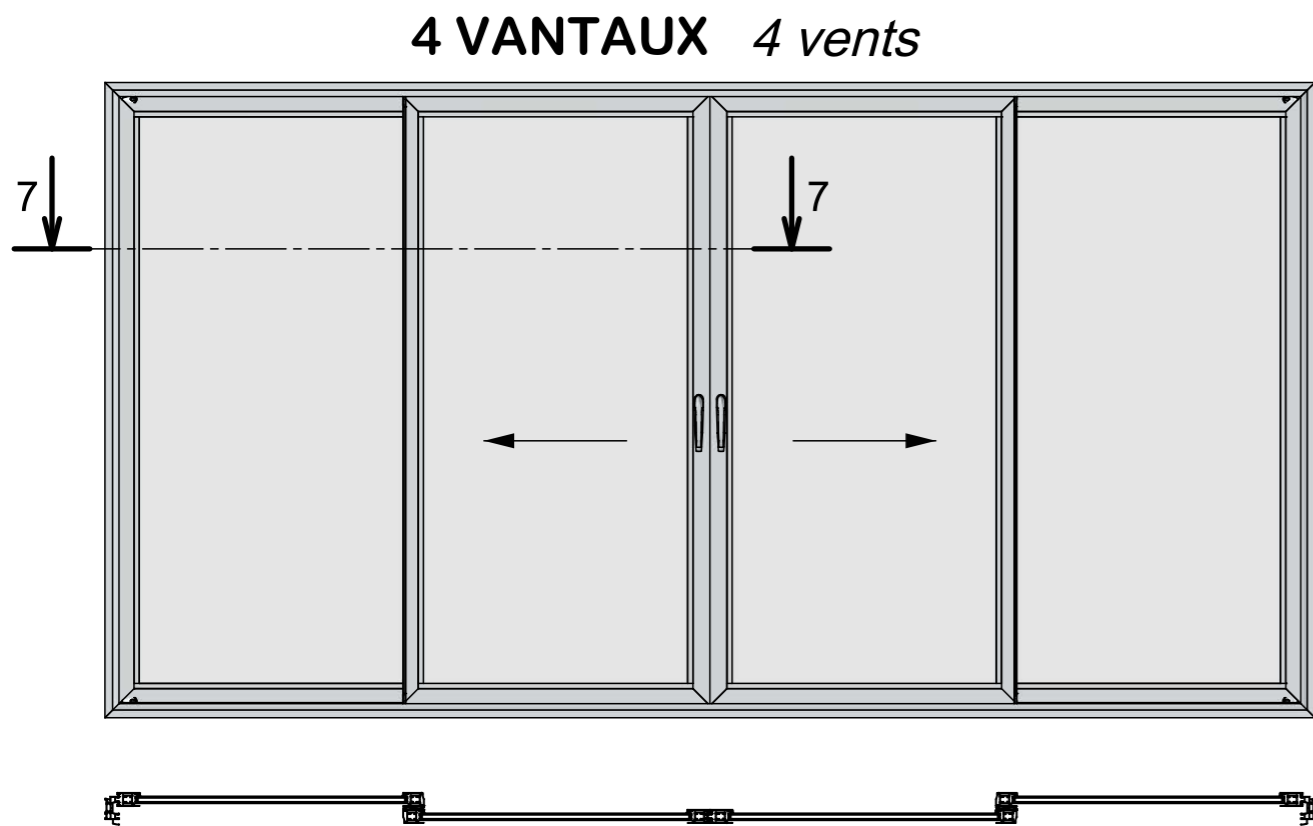
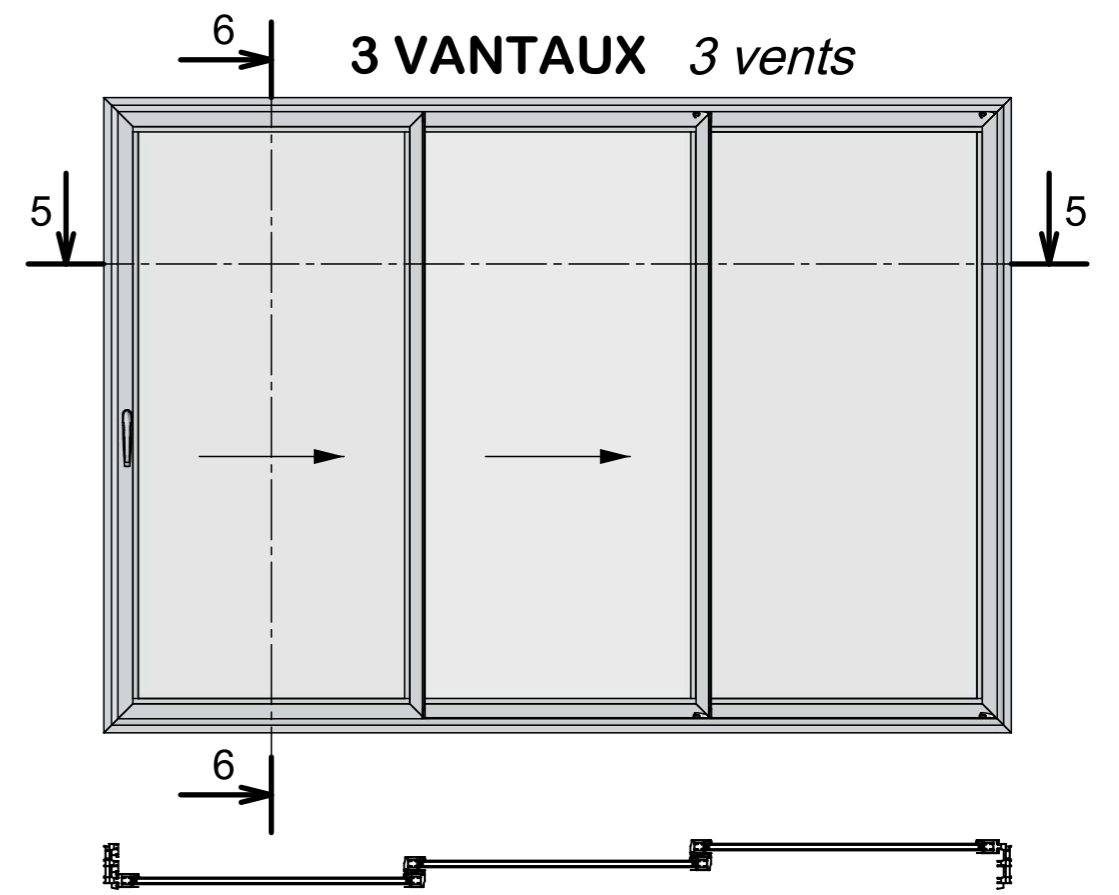
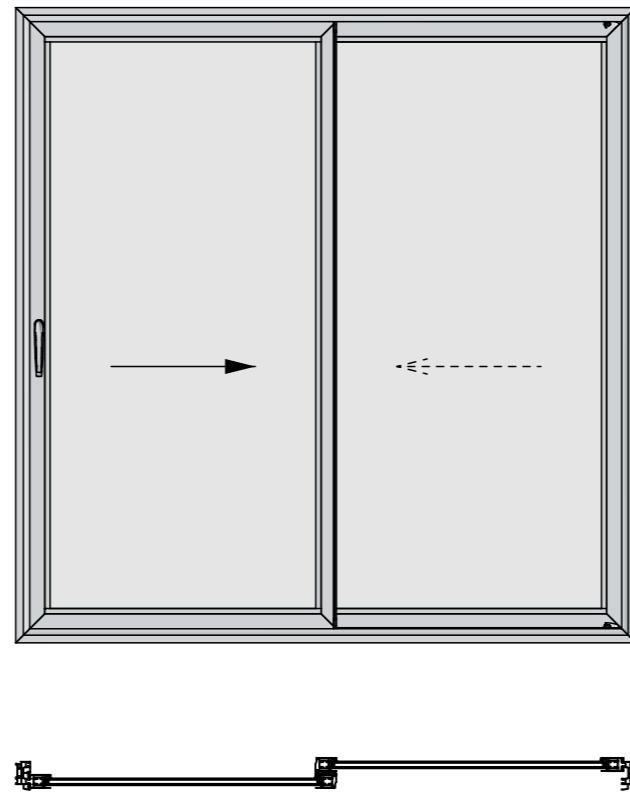
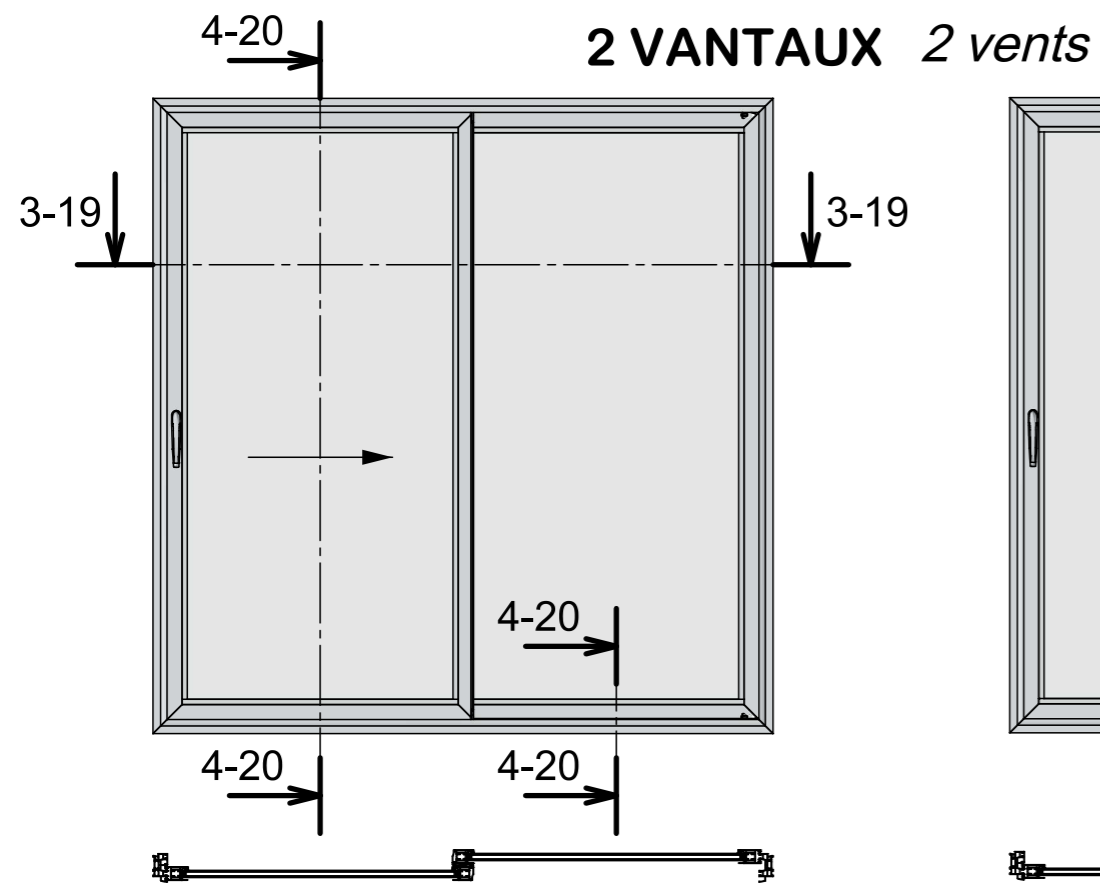


Coulissant GRAPHITE Sliding door



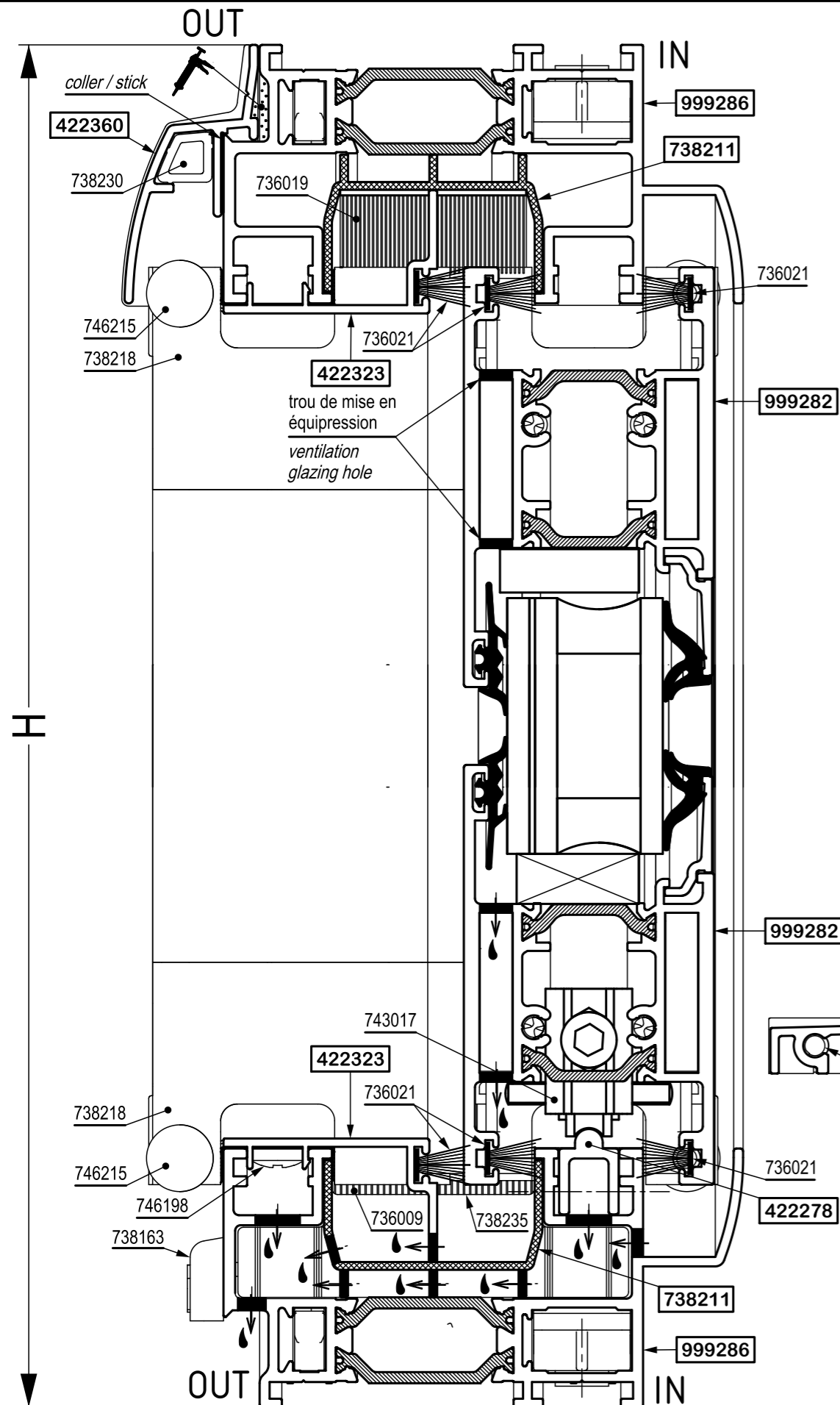
systems.flandria.com
systems@flandria.com
Tel : +33 (0)3.20.14.59.03





*Le numéro de la coupe
indique la page correspondante*

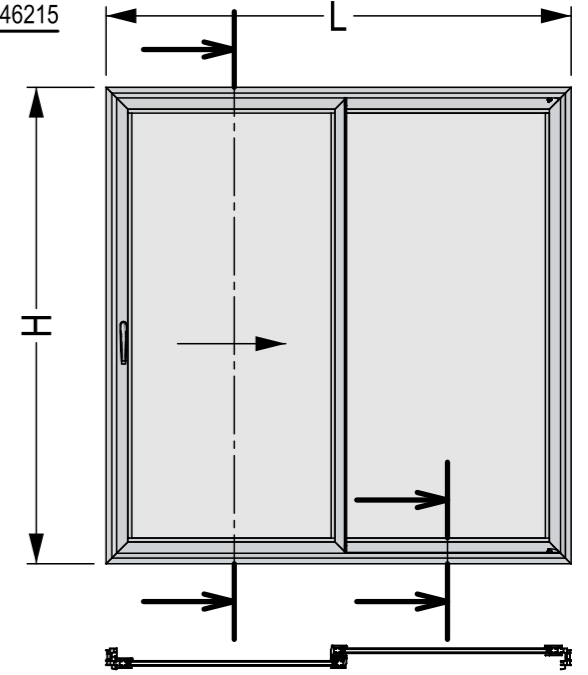
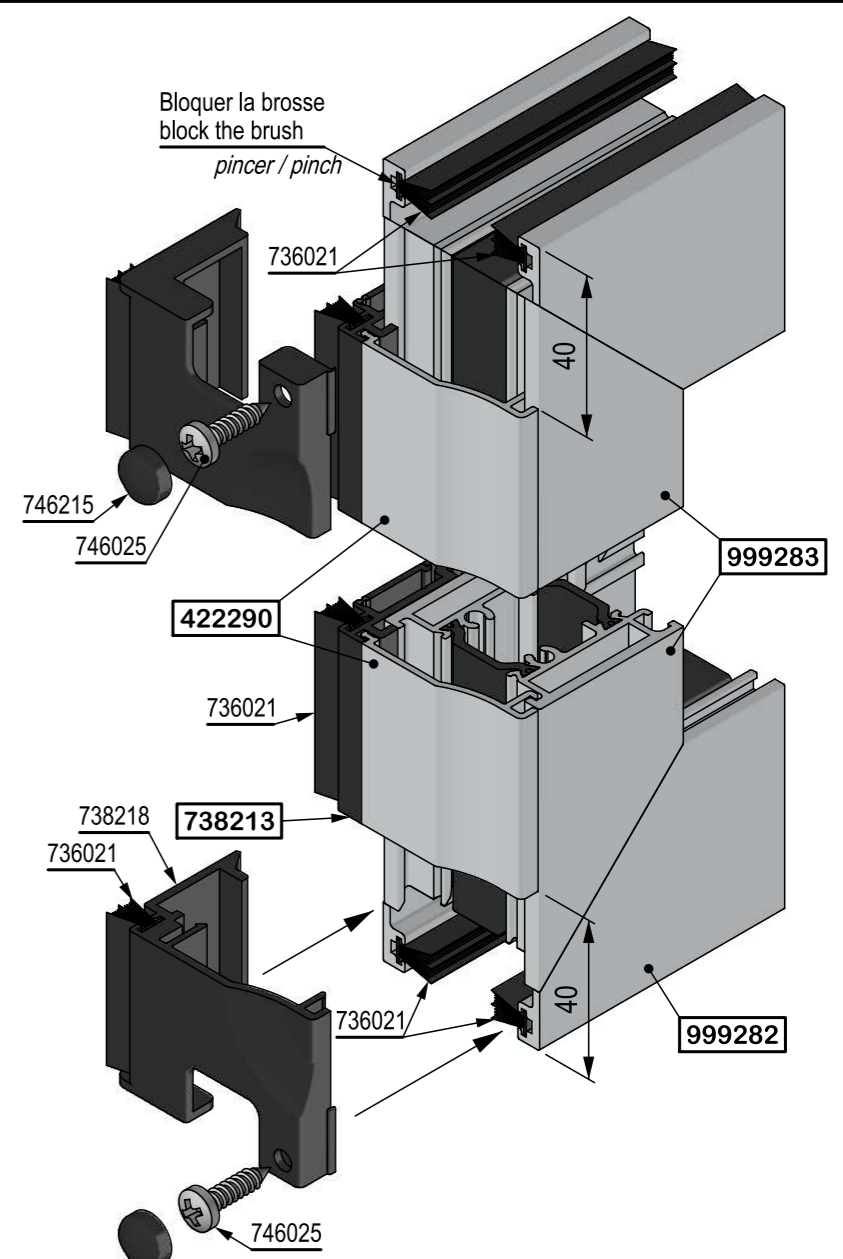
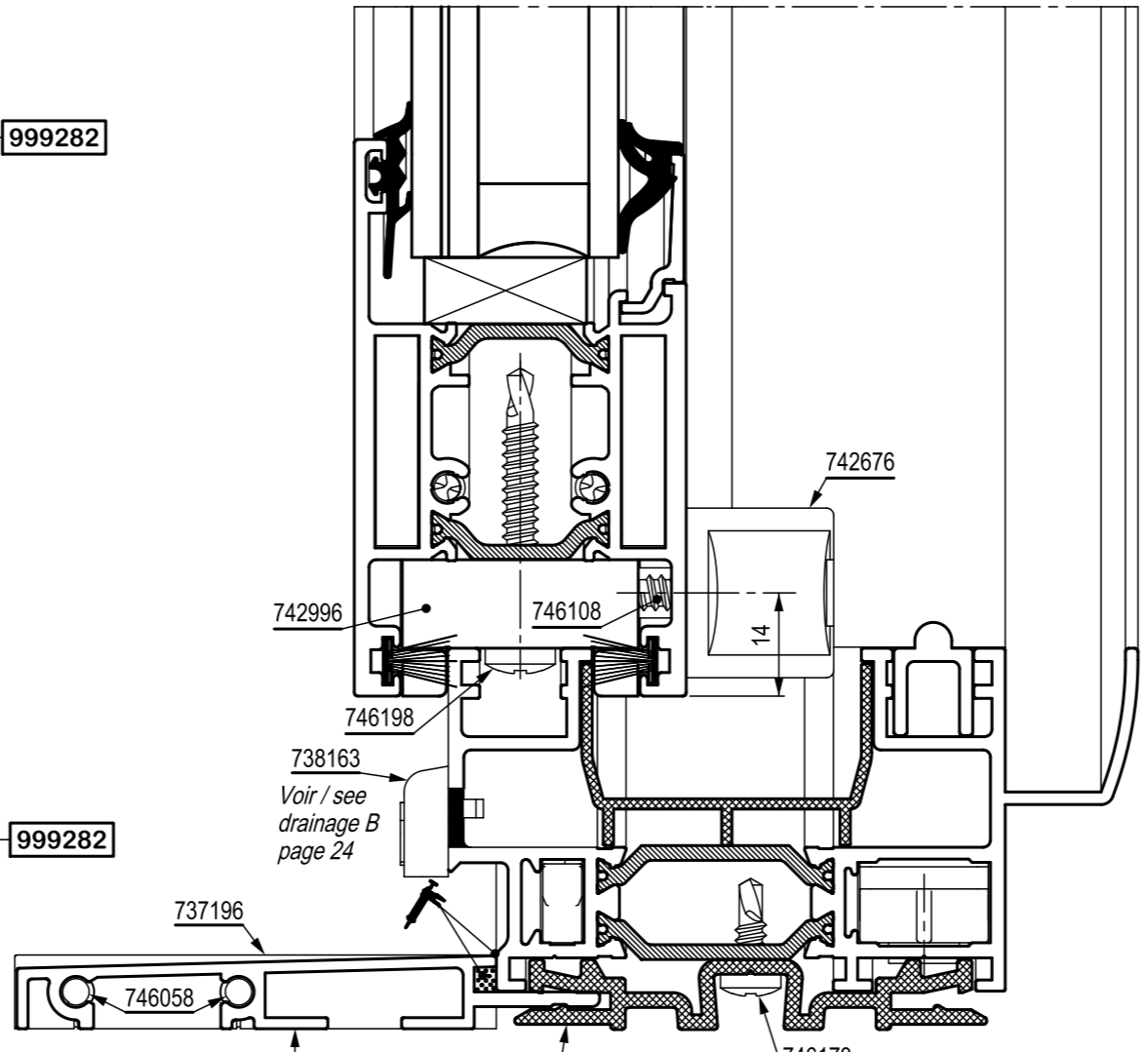
*The section number
equals the page number*



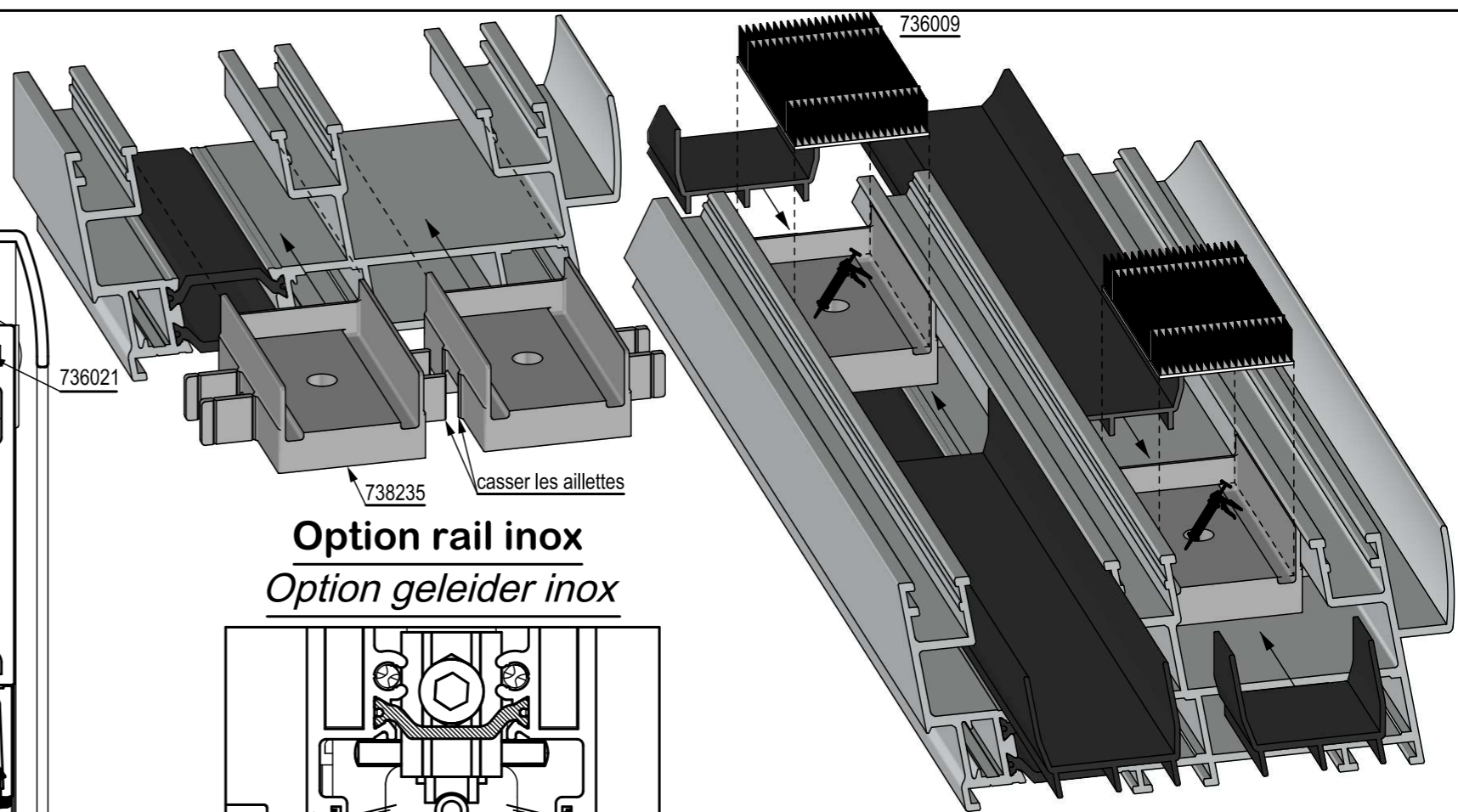
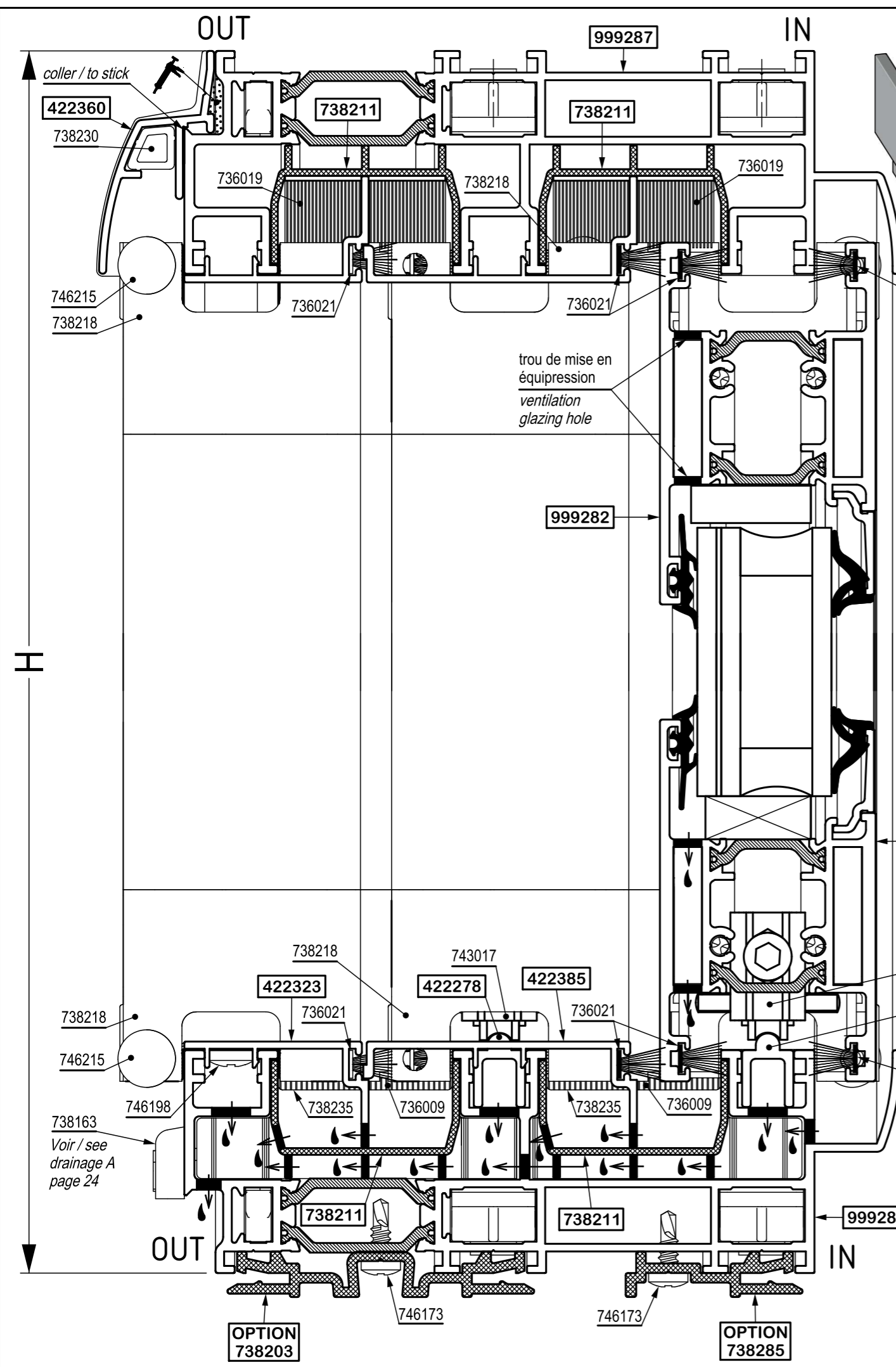
Choix des joints et parclozes : page 08
 Choice of gaskets and glazing beads : page 08

Choix des équerres : page 09-10
 Choice of corners : page 09-10

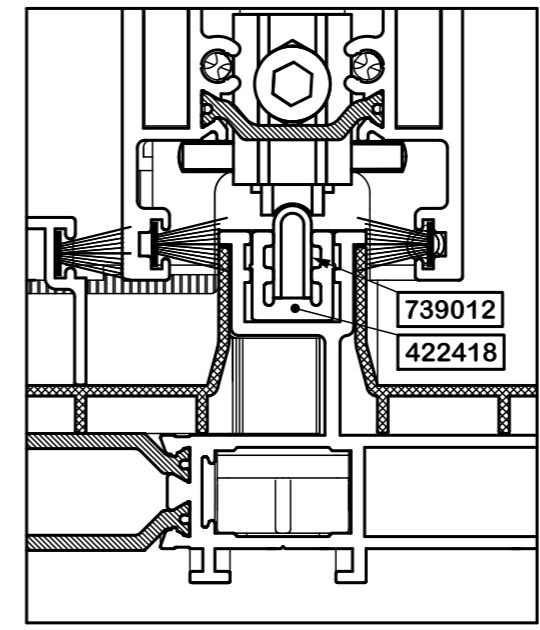
Choix des poignées : page 14
 Choice of handles : page 14



coulissant - sliding door
" GRAPHITE "
 2 vantaux - 2 vents
 coupe verticale - vertical section



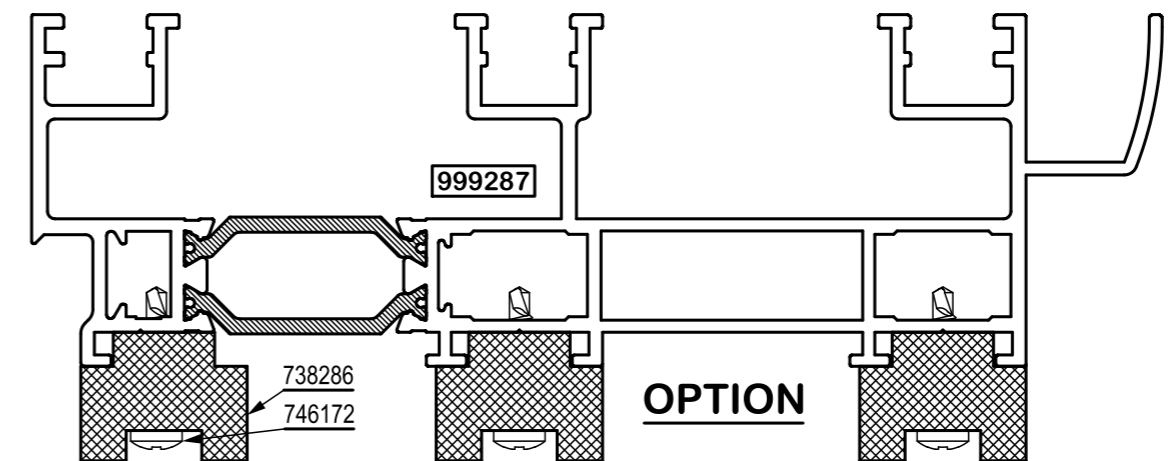
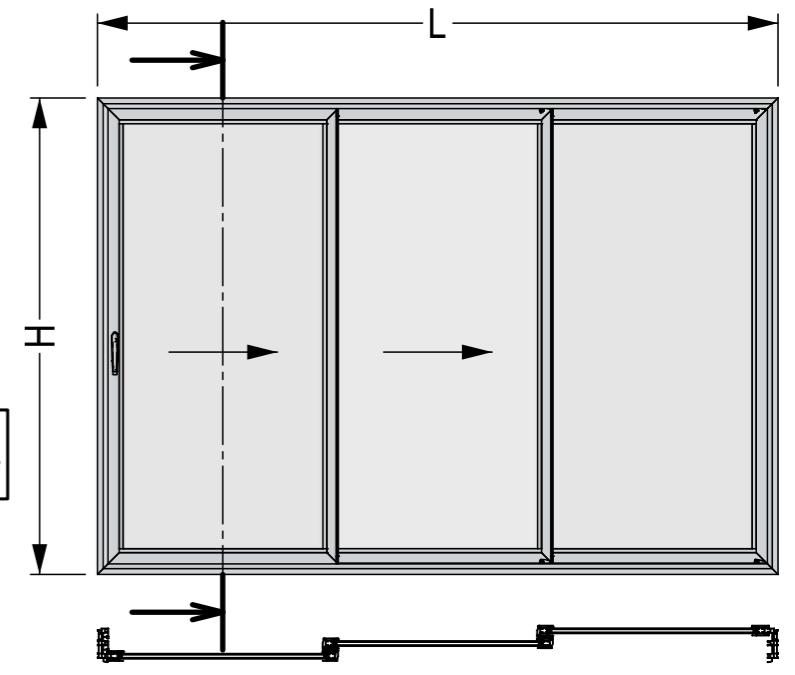
Option rail inox
Option geleider inox



Choix des joints et parclozes : page 08
Choice of gaskets and glazing beads : page 08

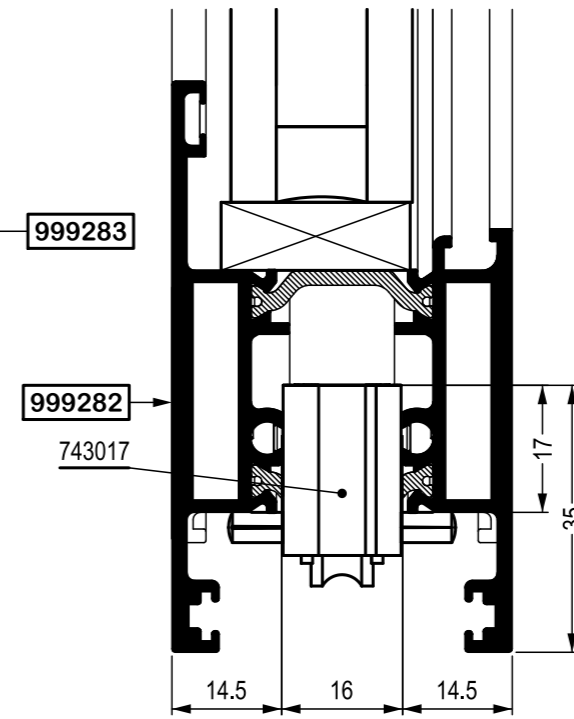
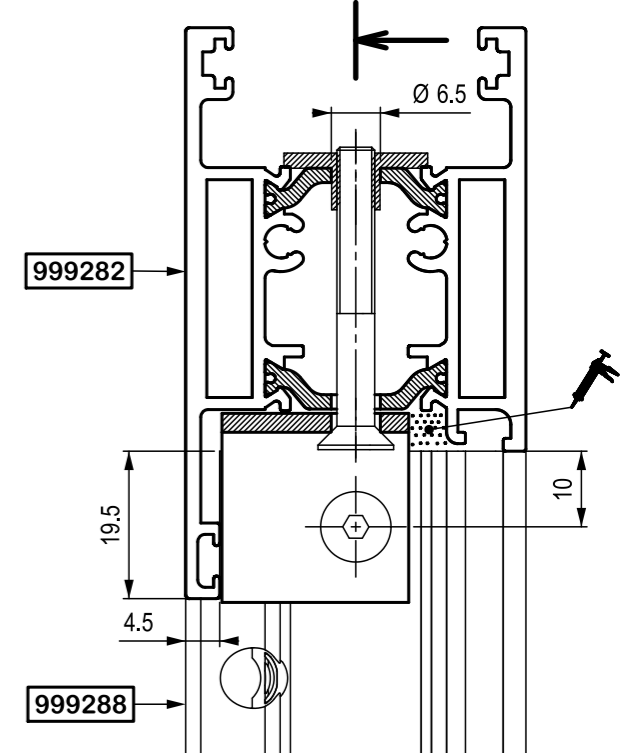
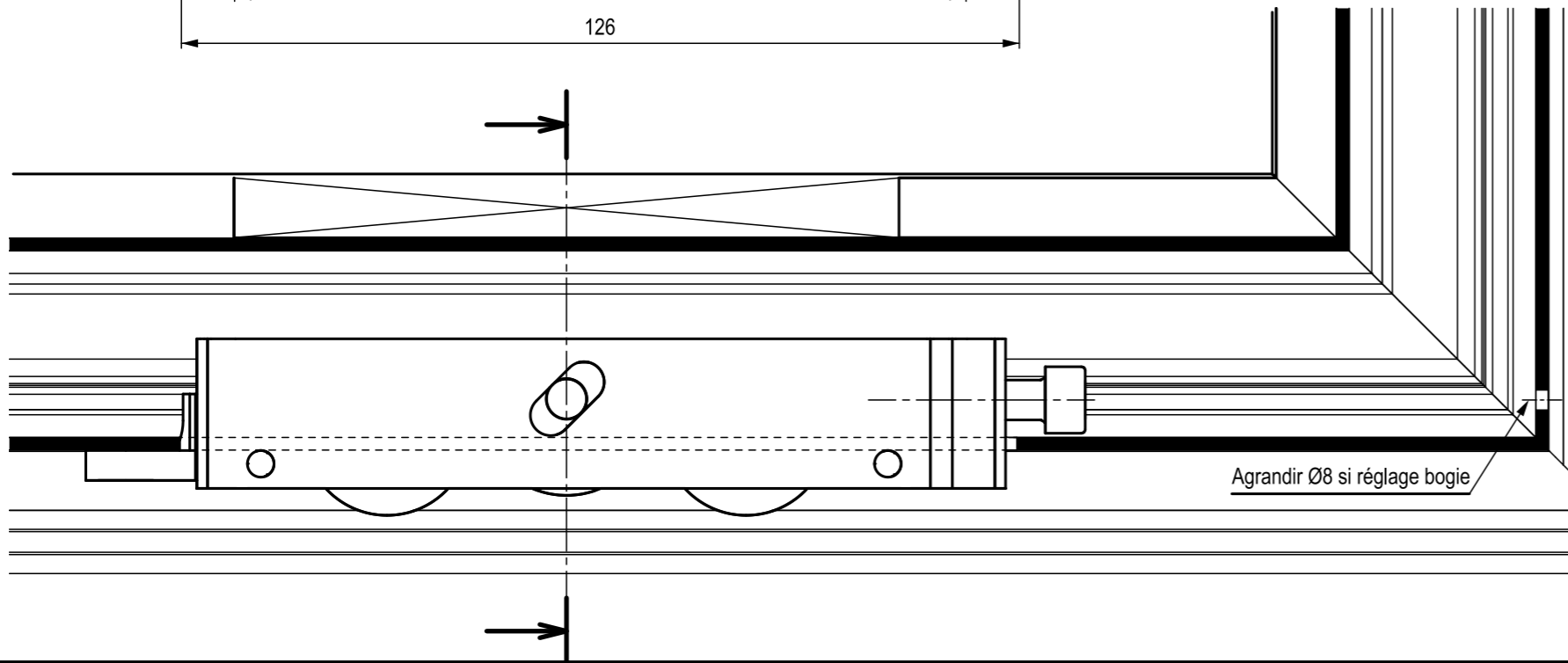
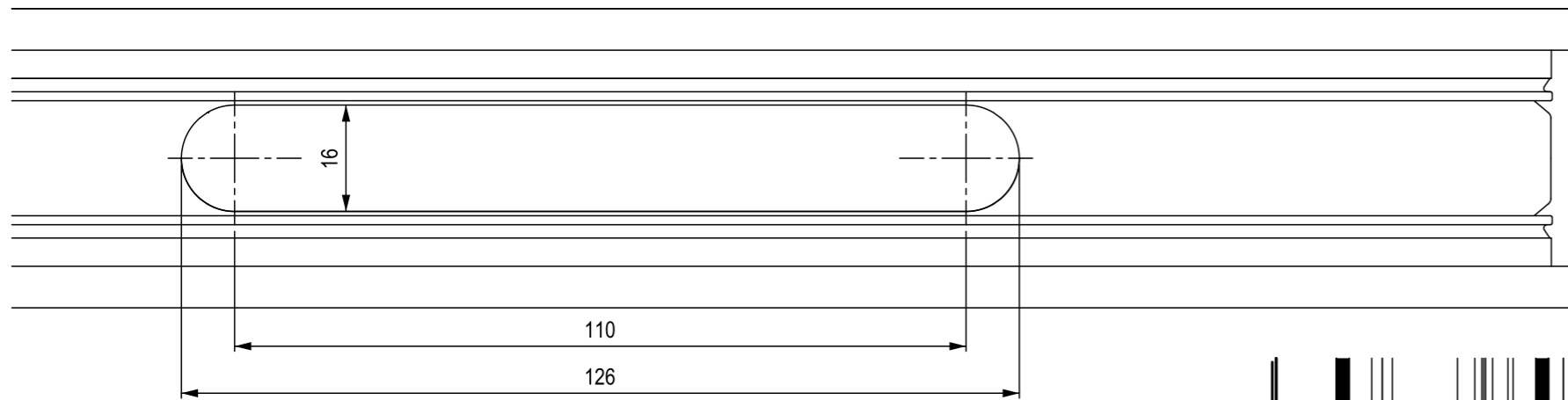
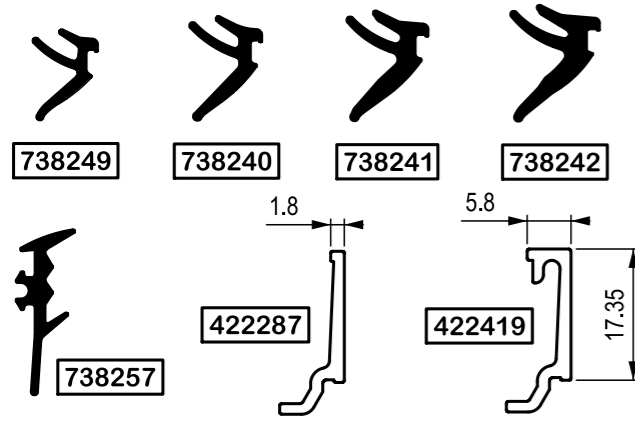
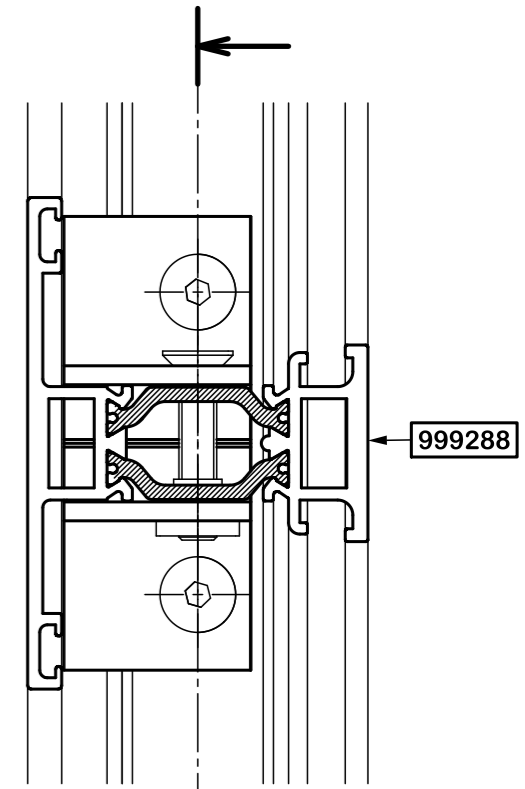
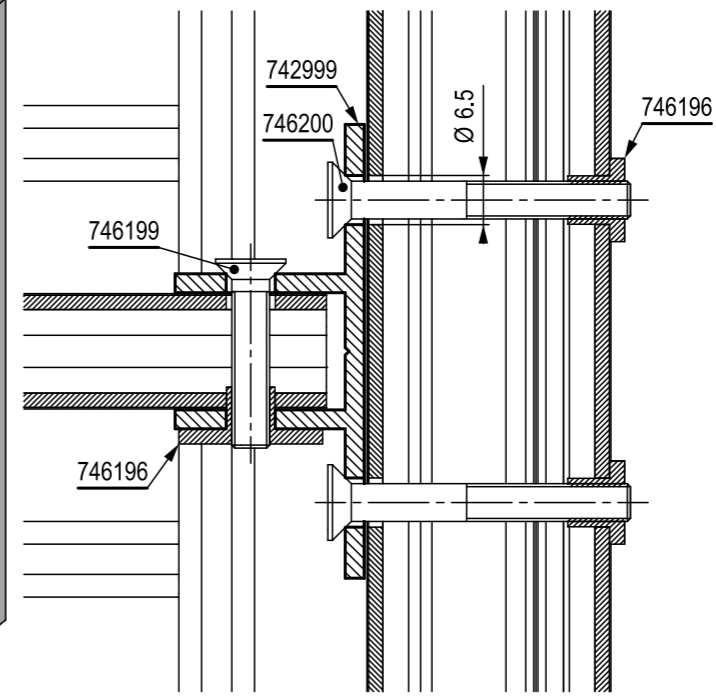
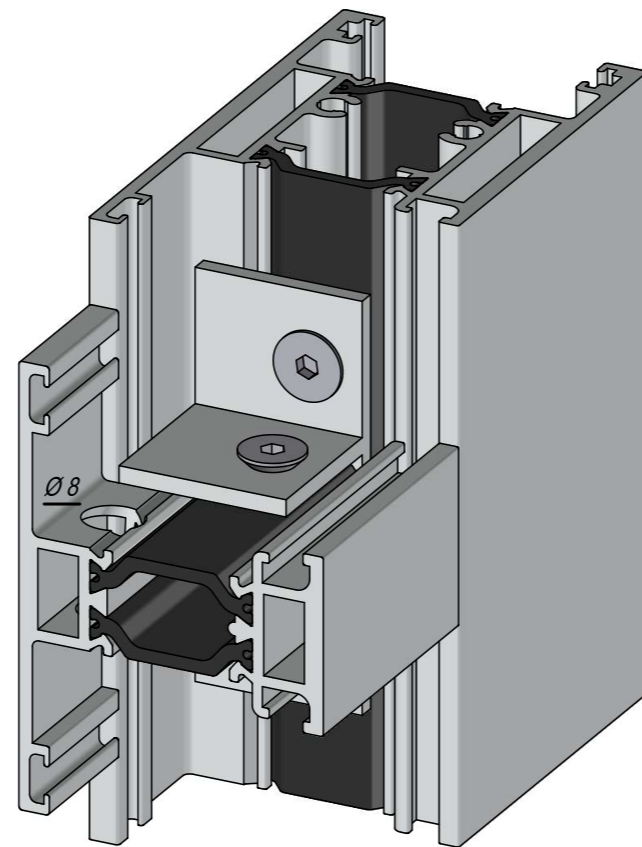
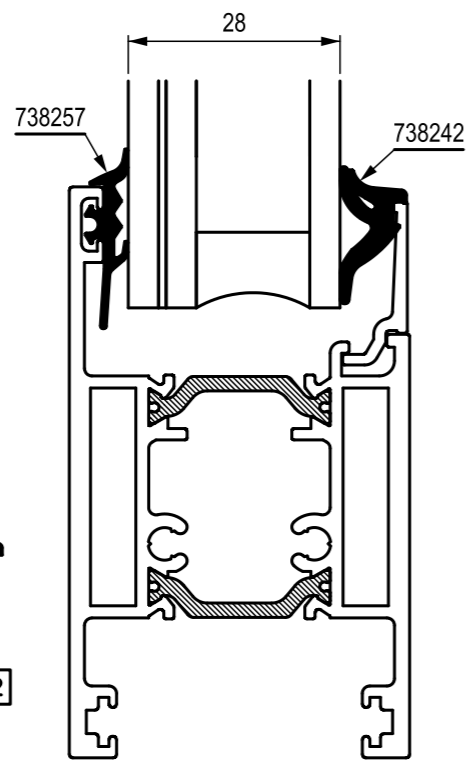
Choix des équerres : page 09-10
Choice of corners : page 09-10

Choix des poignées : page 14
Choice of handles : page 14



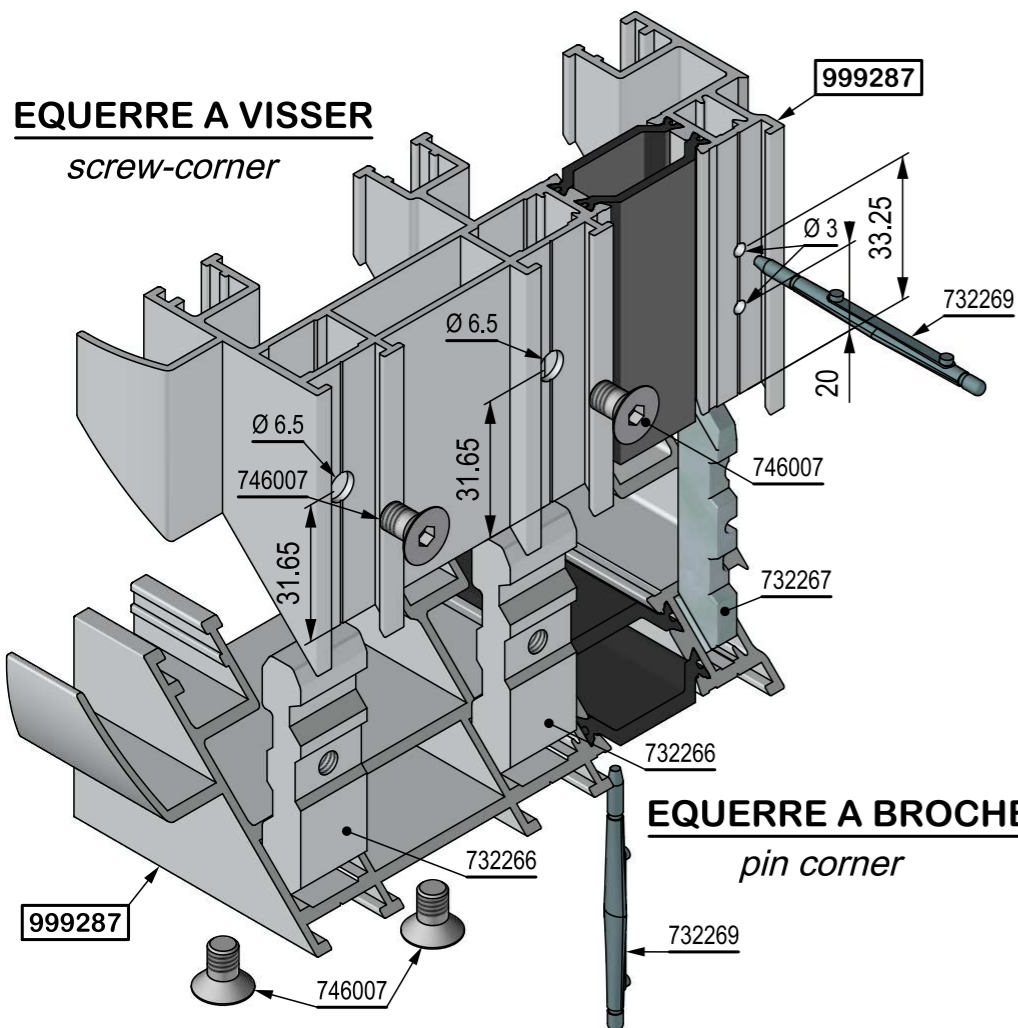
couissant - sliding door
" GRAPHITE "
 3 vantaux - 3 vents
 coupe verticale - vertical section

vitrage glazing	parclose glazing bead	joint int. gasket in.	joint ext gasket out
23	422419	738242	738257
24		738242	
25		738241	
26		738240	
27		738249	
28	422287	738242	
29		738241	
30		738240	

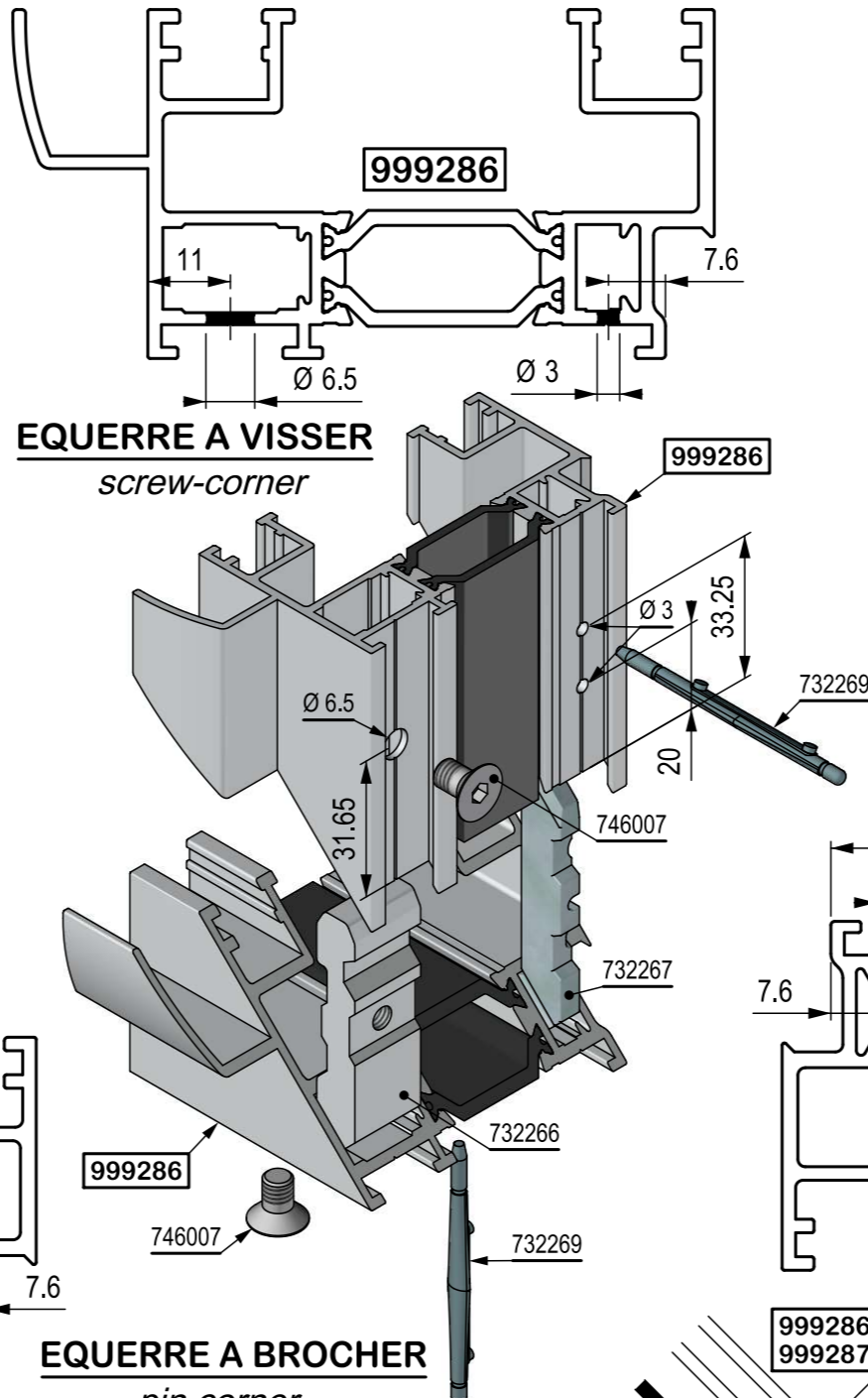


coulissant - sliding door
" GRAPHITE "
Montage traverse
Transom assembling
Choix des joints et parclose
Choice of gaskets and glazing beads
position / usinage bogie
position / pulley machining

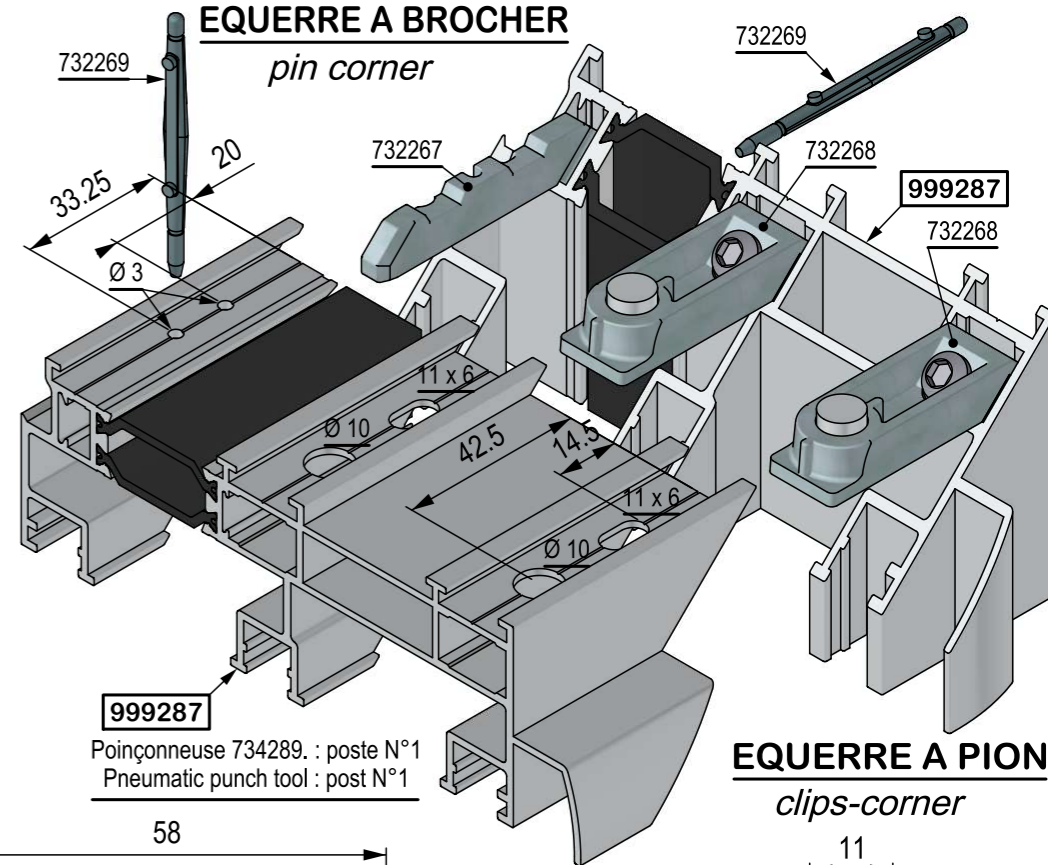
EQUERRE A VISSER
screw-corner



EQUERRE A VISSER
screw-corner



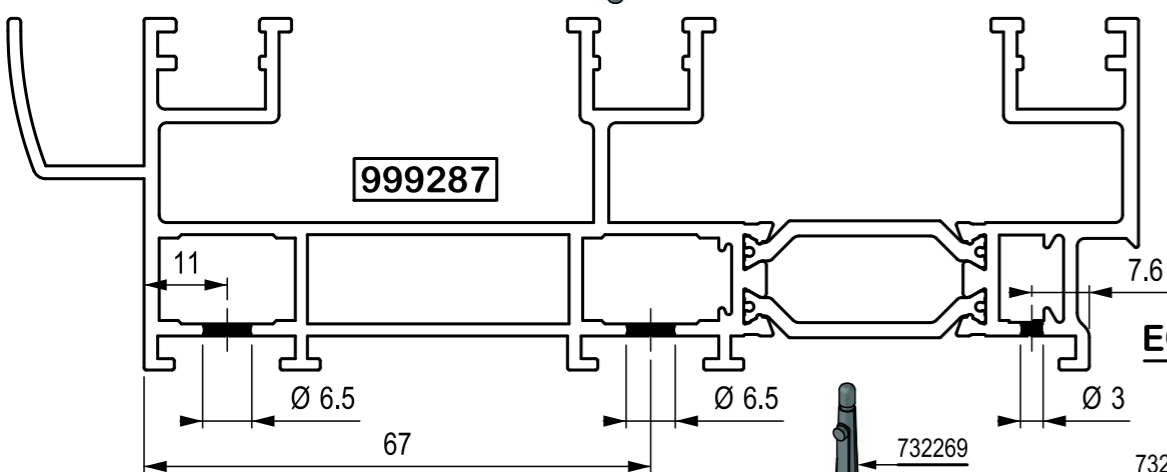
EQUERRE A BROCHER
pin corner



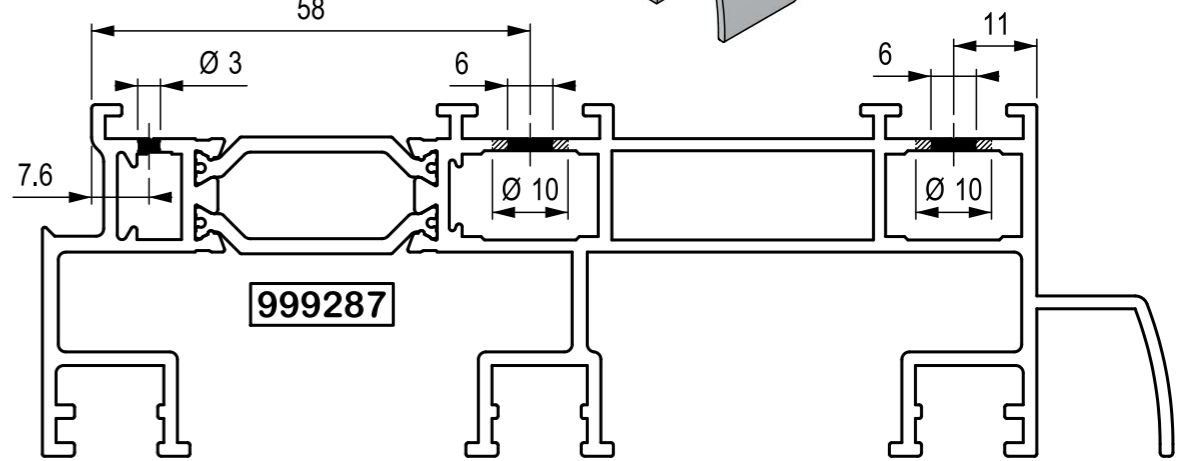
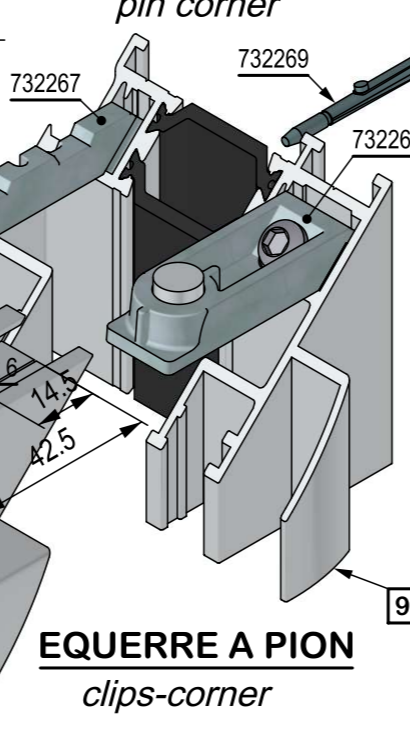
EQUERRE A PION
clips-corner

Poinçonneuse 734289 : poste N°1
Pneumatic punch tool : post N°1

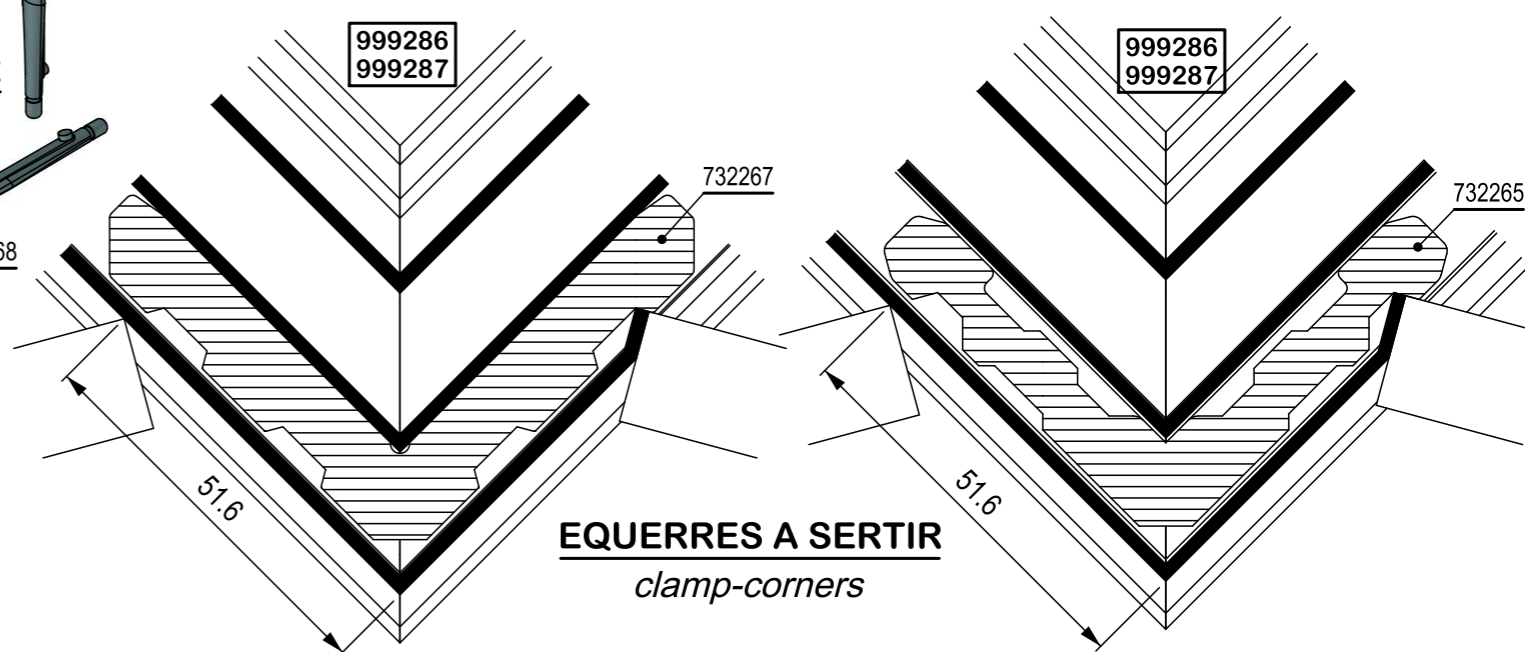
EQUERRE A BROCHER
pin corner



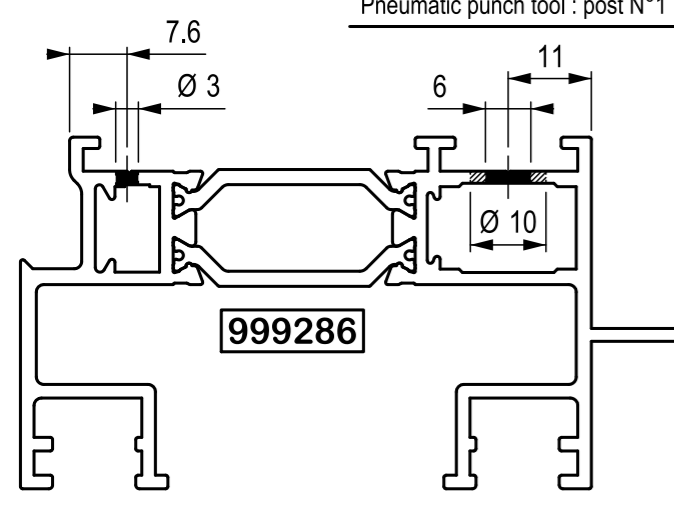
EQUERRE A BROCHER
pin corner



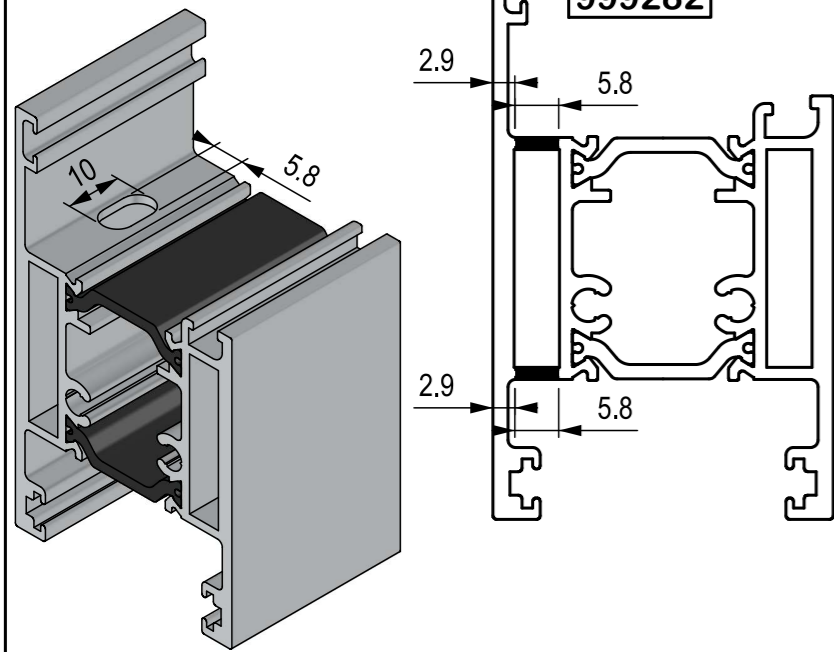
EQUERRES A SERTIR
clamp-corners



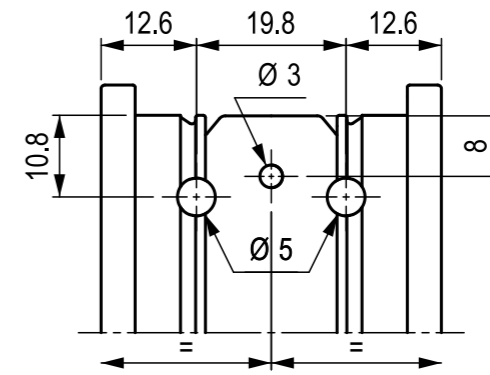
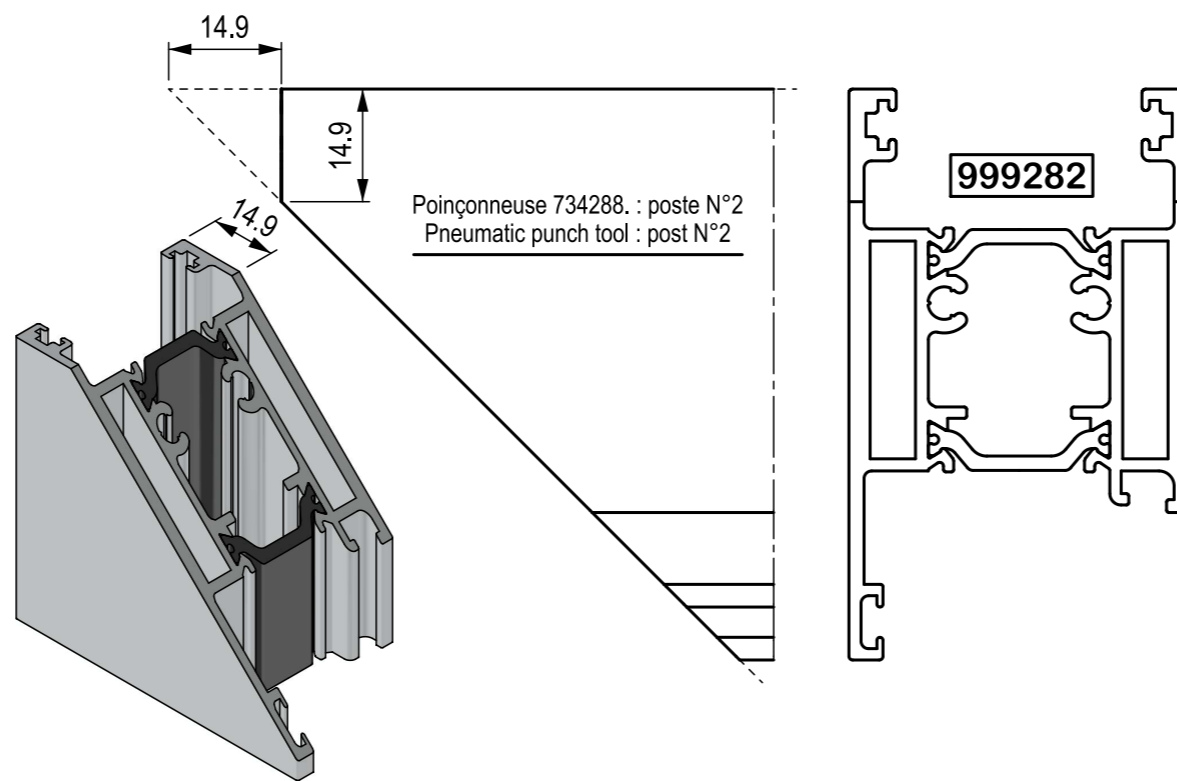
Poinçonneuse 734289 : poste N°1
Pneumatic punch tool : post N°1



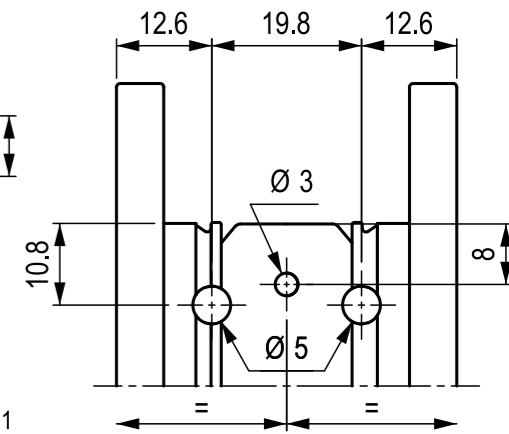
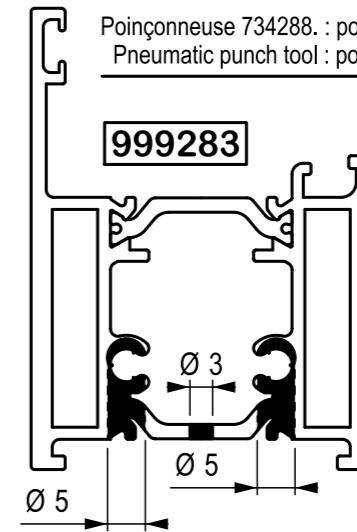
Poinçonneuse 734288. : poste N°3
Pneumatic punch tool : post N°3



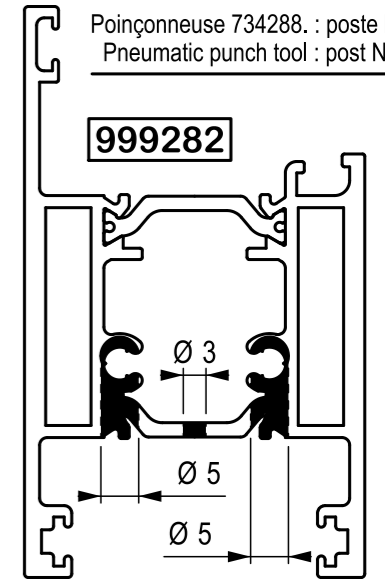
Poinçonneuse 734288. : poste N°2
Pneumatic punch tool : post N°2



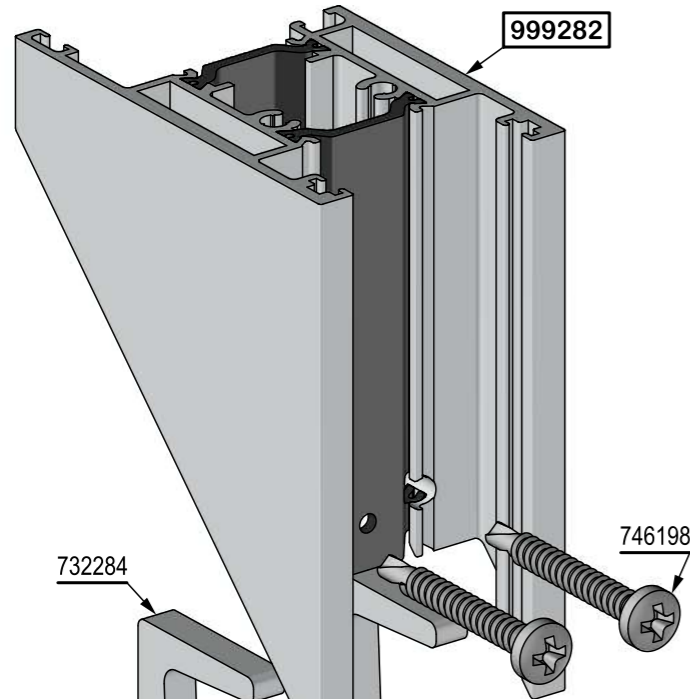
Poinçonneuse 734288. : poste N°1
Pneumatic punch tool : post N°1



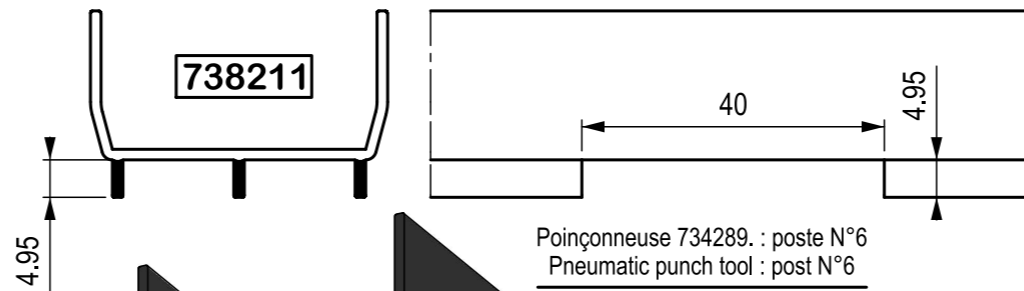
Poinçonneuse 734288. : poste N°1
Pneumatic punch tool : post N°1



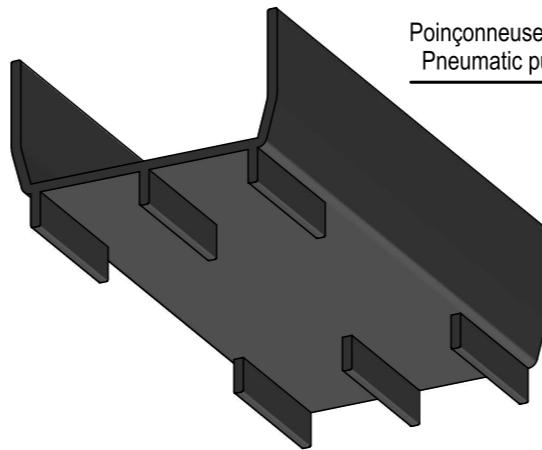
999282



738211



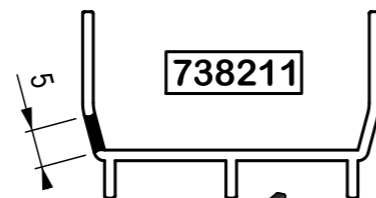
Poinçonneuse 734289. : poste N°6
Pneumatic punch tool : post N°6



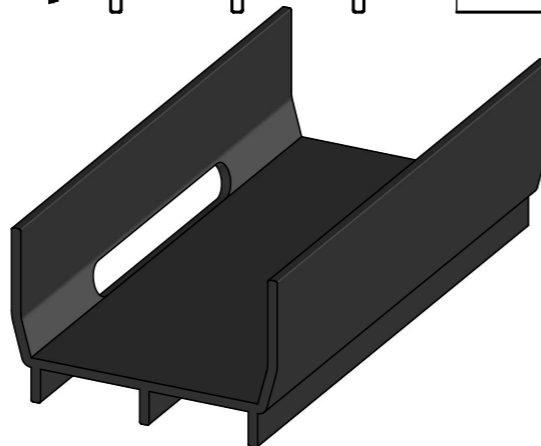
732284



732284



Poinçonneuse 734289. : poste N°5
Pneumatic punch tool : post N°5



999282

738225

PRECONISATIONS D'ETANCHEITE et de PROTECTION des PARTIES USEES

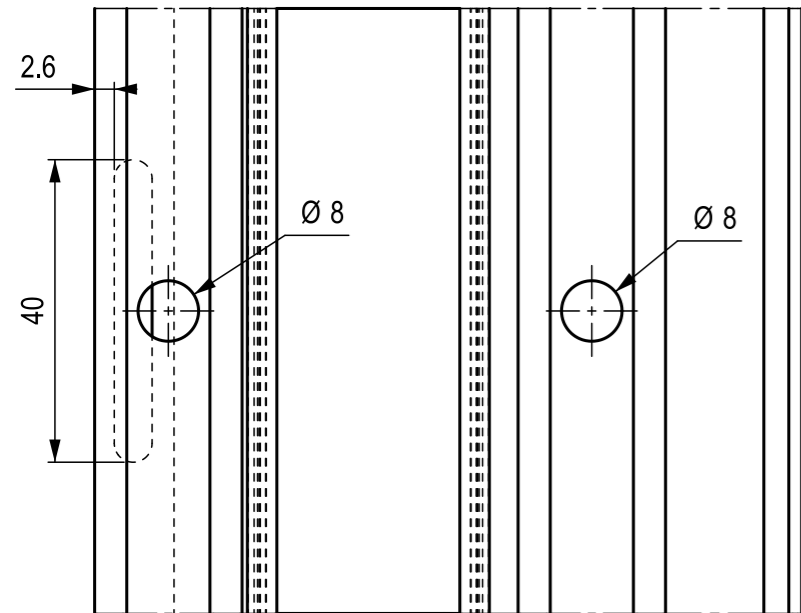
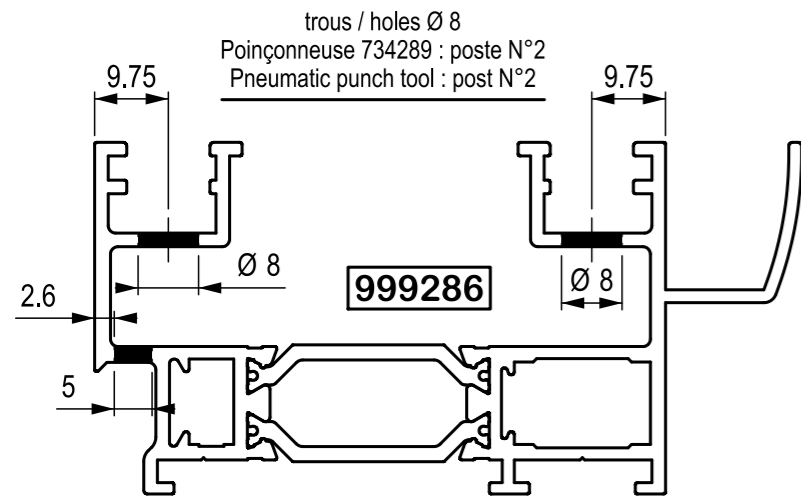
- étancher les vis avant montage.
- assurer l'étanchéité des angles par collage soigné des onglets
- protéger les usinages.

RECOMMENDATIONS for SEALING and PROTECTING the MACHINED PARTS

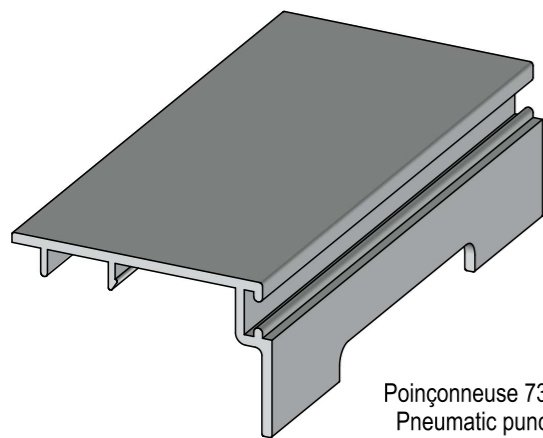
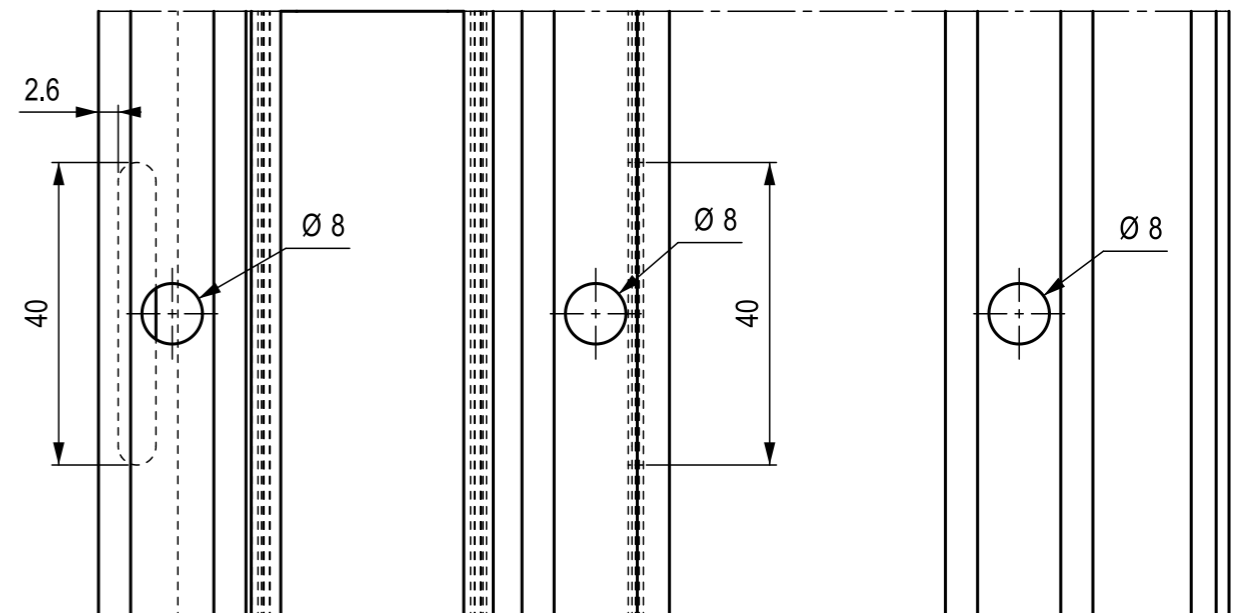
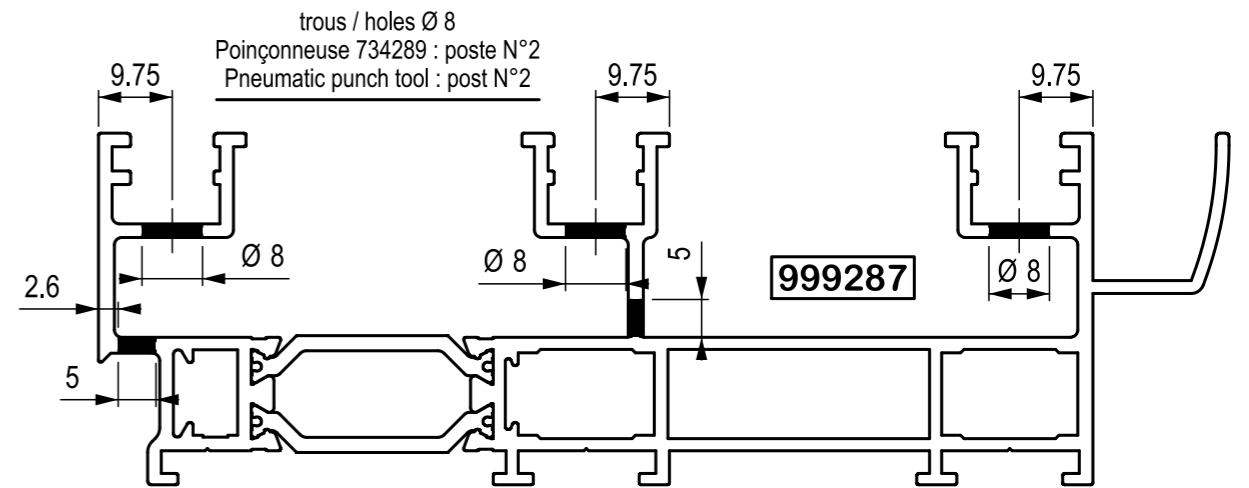
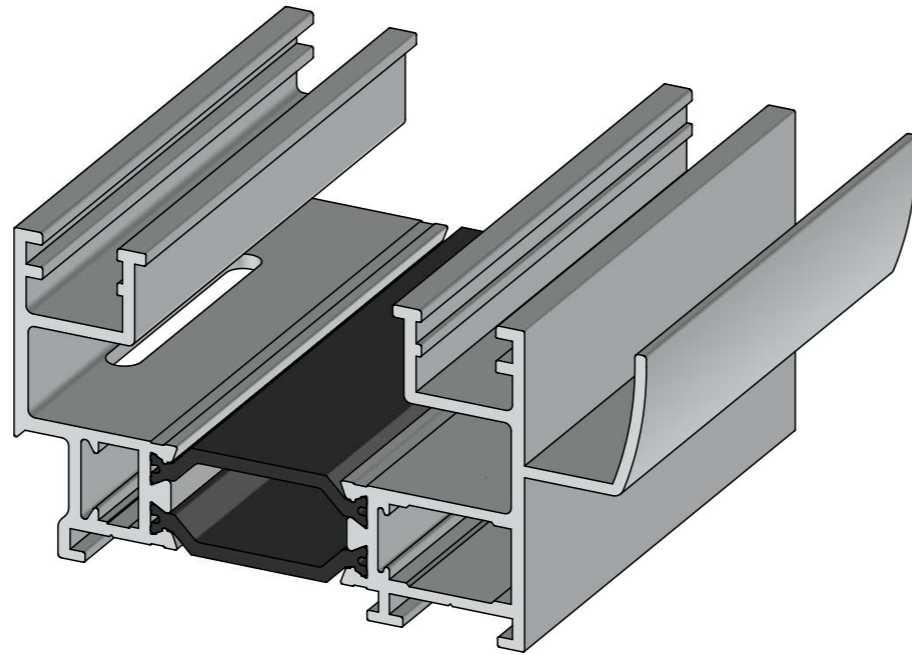
- seal the screws prior to assembling.
- seal the angles with a careful mitrejoint.
- protect the machined parts.

couissant - sliding door " GRAPHITE "
usinages - assemblage des équerres
machining - corners' assembling

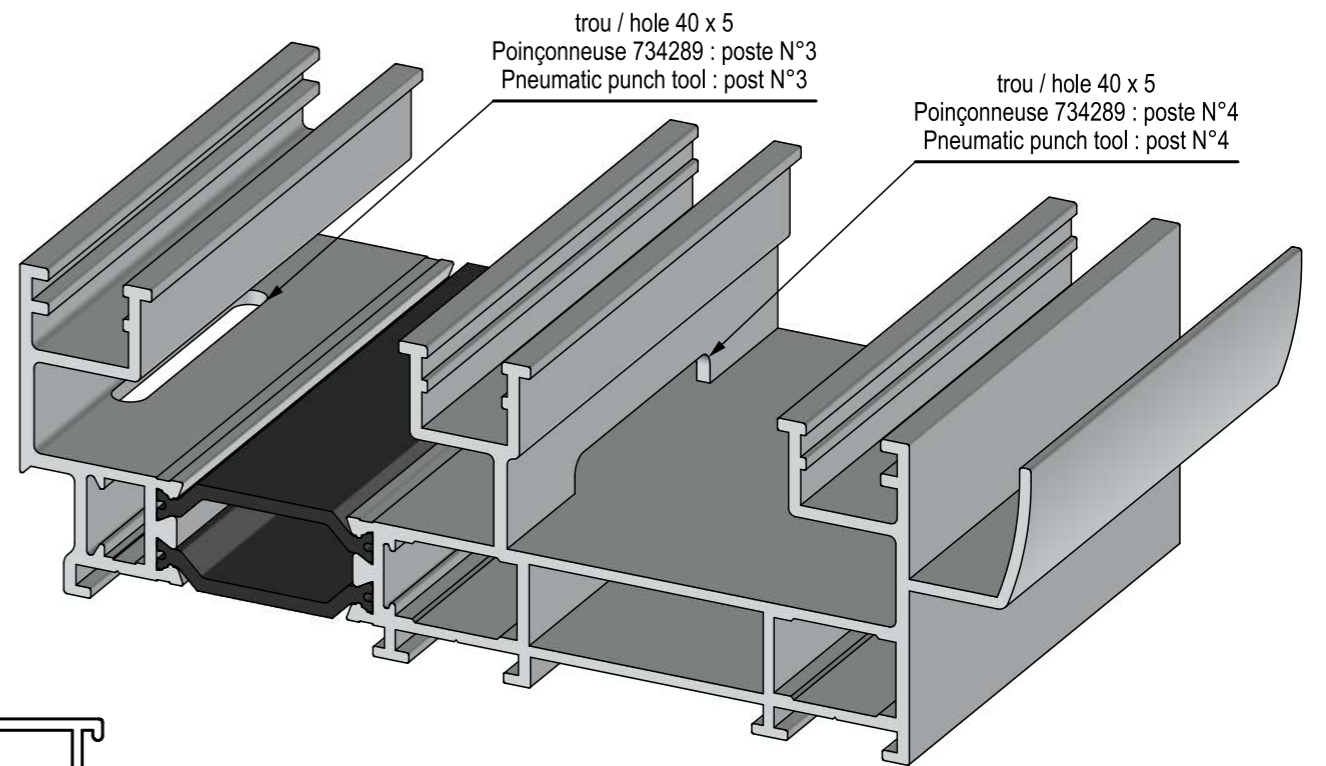
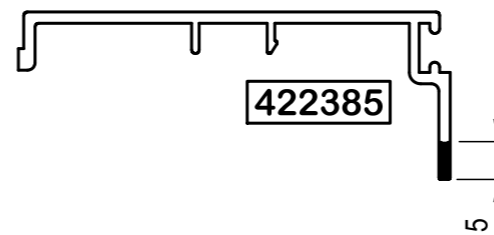
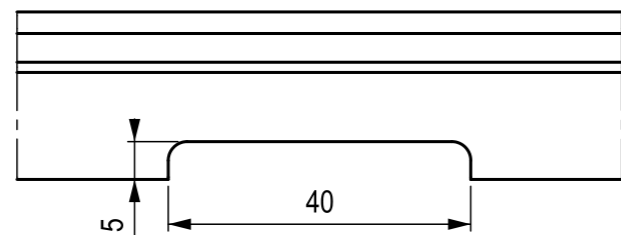
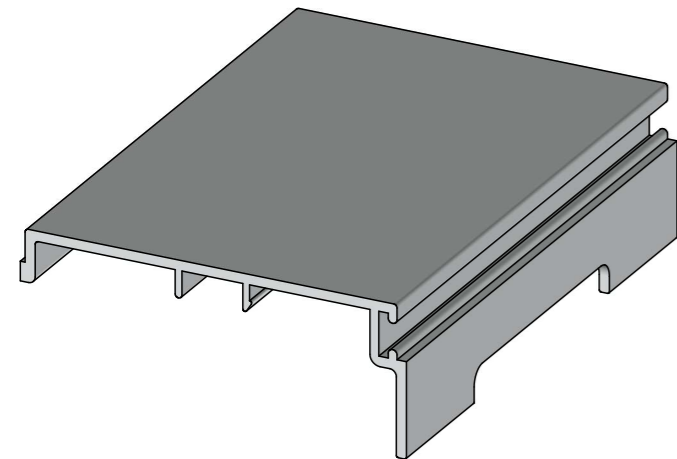
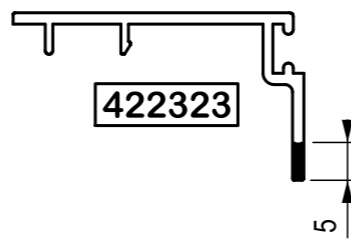
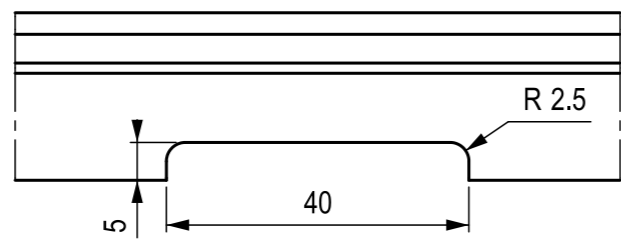




trou / hole 40 x 5
 Poinçonneuse 734289 : poste N°3
 Pneumatic punch tool : post N°3



Poinçonneuse 734289 : poste N°7
 Pneumatic punch tool : post N°7

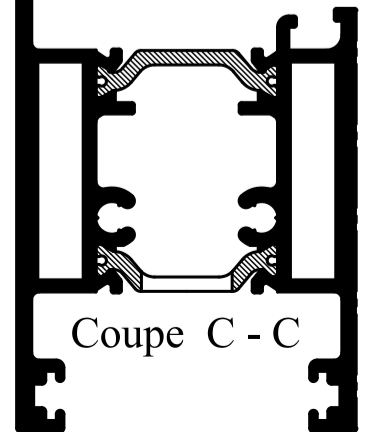
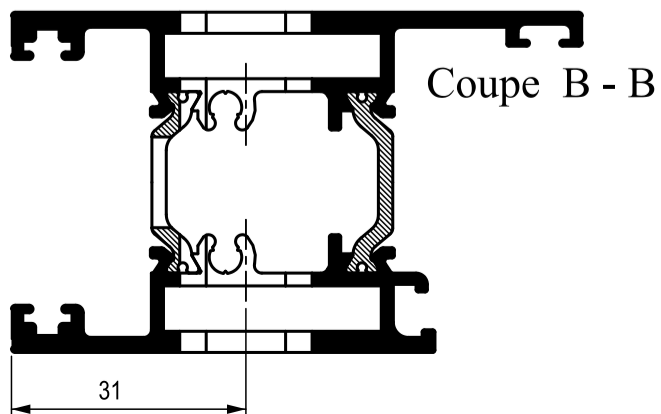
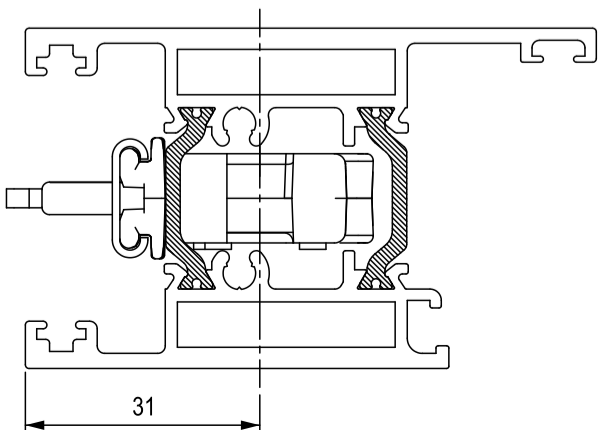
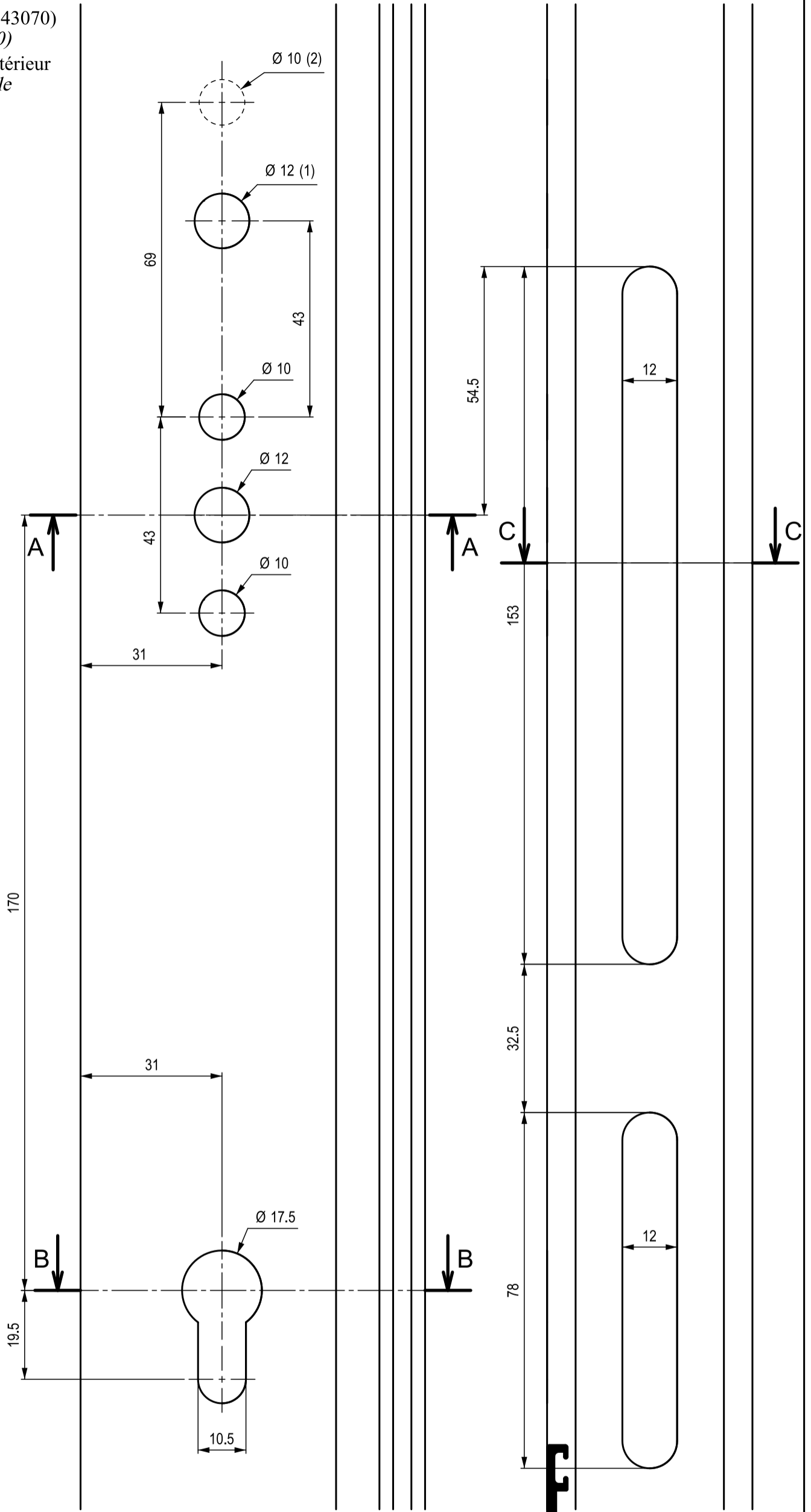
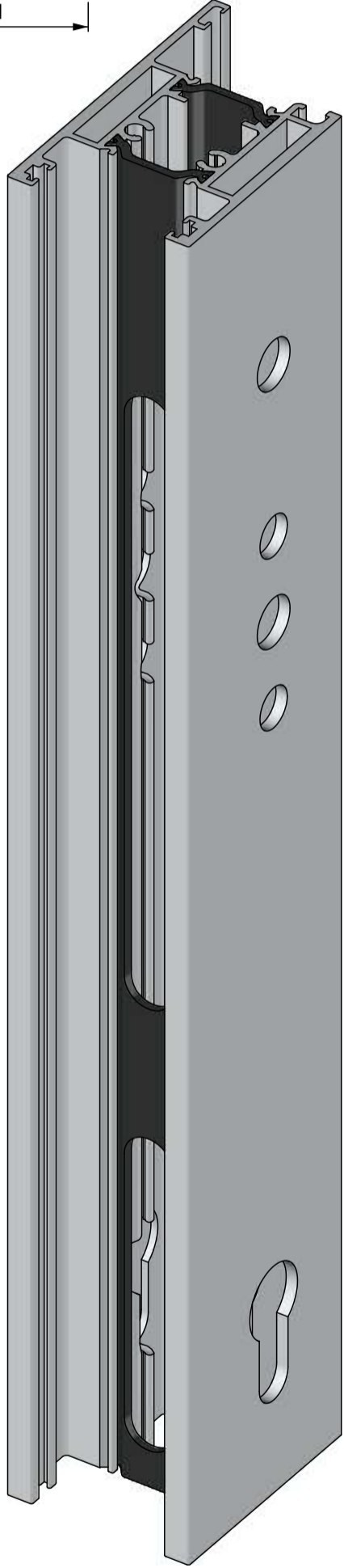
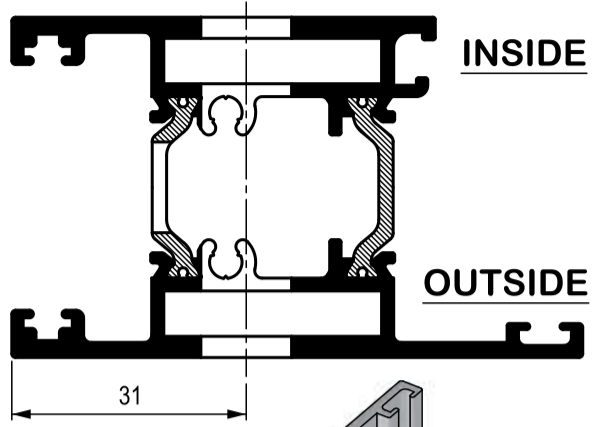


1. (uniquement avec 743065)
(only with 743065)

2. (seulement avec 743070)
(only with 743070)

percer le profil extérieur
drill outside profile

Coupe A - A



743052
743053

743010

trou/hole
Ø 5.5

743075
(7052)

743069
(7053)

743065
(7050)

746214

746213

743077
(7055)

743070
(7069)

743074
(7051)

743065
(7050)

743071
(2624)

742743

743026

743072
(2632)

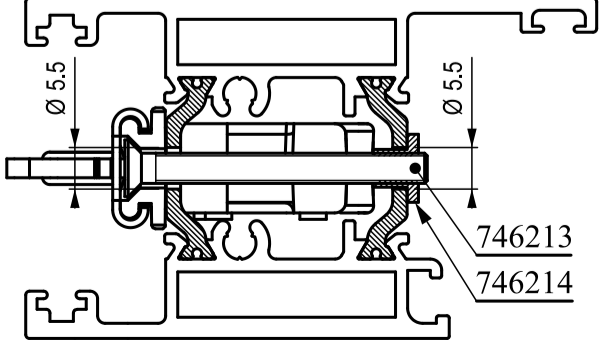
743021

743050

743051

743010

743073
(2756)



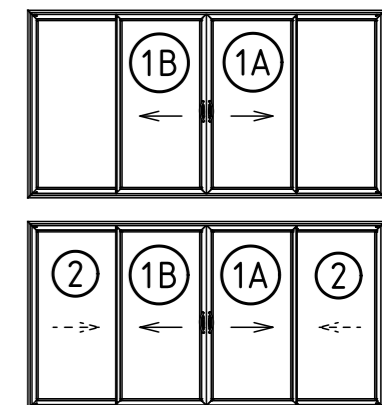
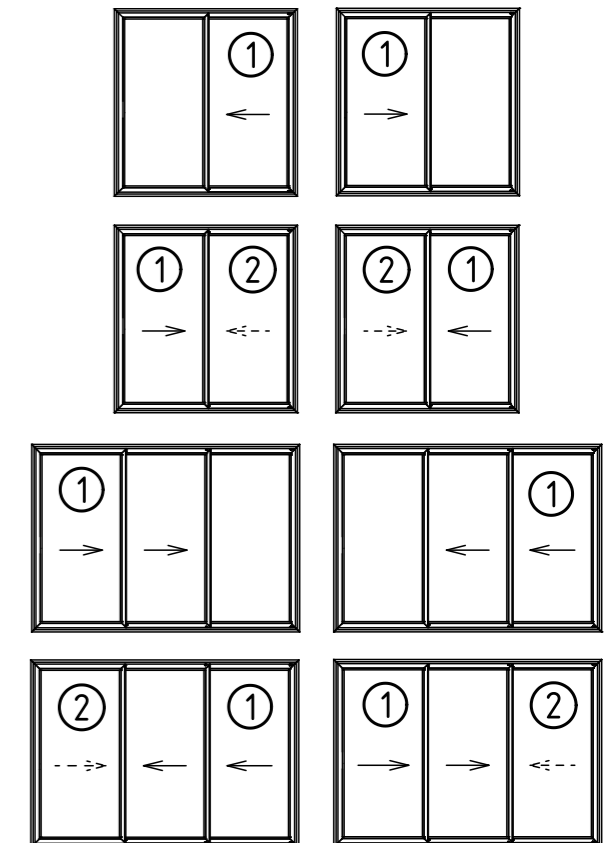
couissant - sliding door
"GRAPHITE"
montages serrures
locks' machining

VANTAIL ①		
POIGNEE INTERIEURE	POIGNEE EXTERIEURE	SERRURES
743065 (7050)	743074 (7051) 743071 (2624) 	743051 742743 742794
	743077 (7055) 743071 (2624) 	743050 743026
	743070 (7069) 743073 (2756) 	743051
	sans poignée	743051

VANTAIL ①A		
POIGNEE INTERIEURE	POIGNEE EXTERIEURE	SERRURES
743065 (7050)	743074 (7051) 743071 (2624) 	743051 742743 742794
	743077 (7055) 743071 (2624) 	743050 743026
	743070 (7069) 743073 (2756) 	743051
	sans poignée	743051

VANTAIL ②		
POIGNEE INTERIEURE	POIGNEE EXTERIEURE	SERRURES
743065 (7050)	743074 (7051) 743071 (2624) 	743051 742743 742794
	743077 (7055) 743071 (2624) 	743050 743026
	743070 (7069) 743073 (2756) 	743051
	sans poignée	743051

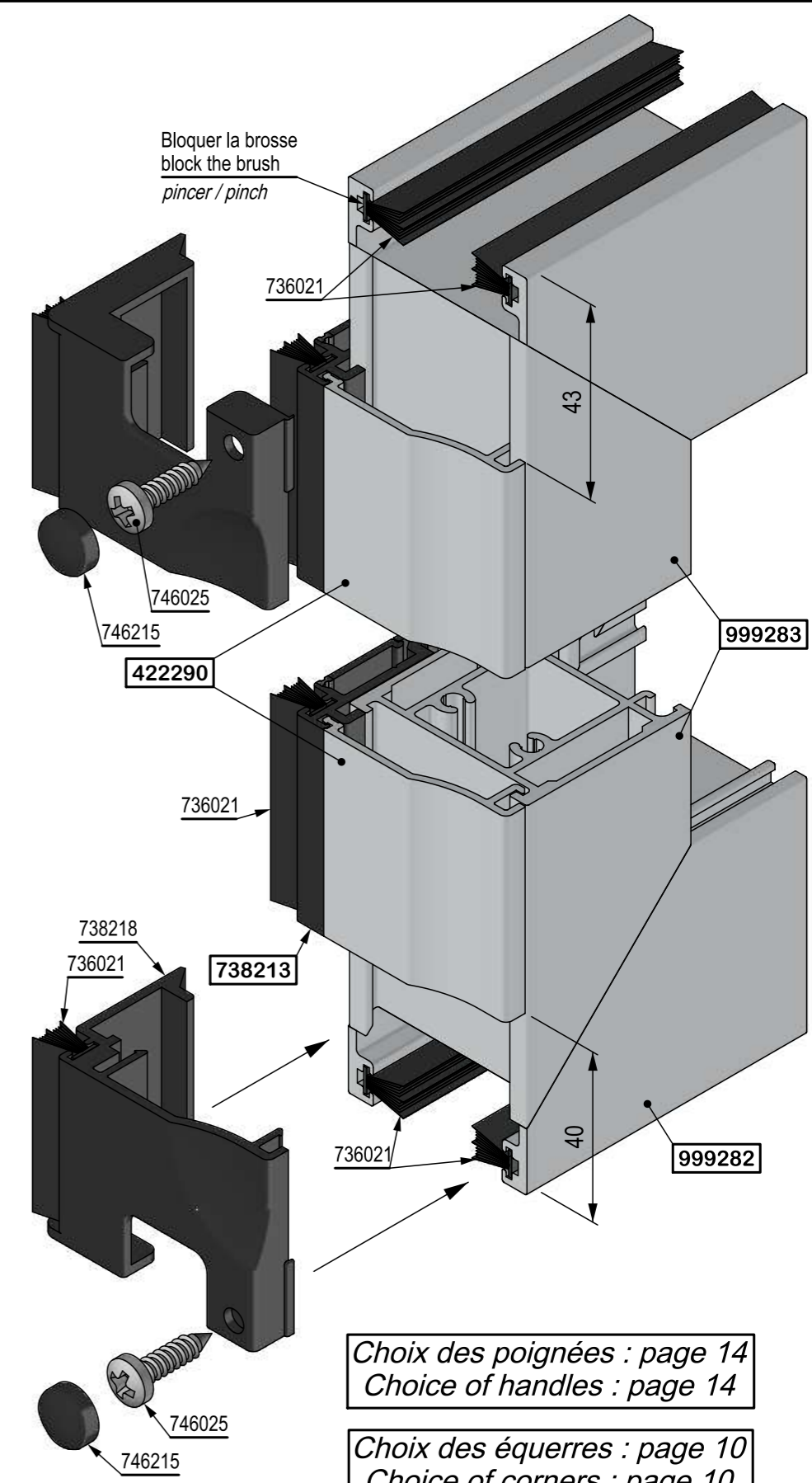
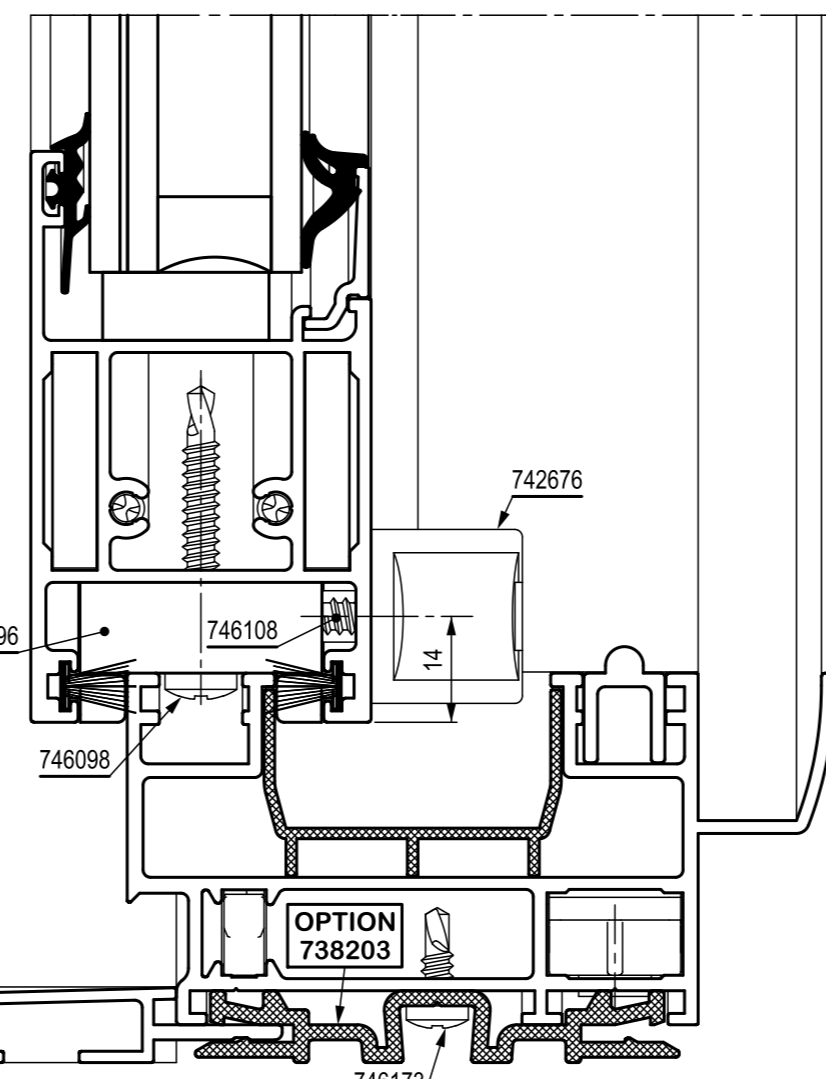
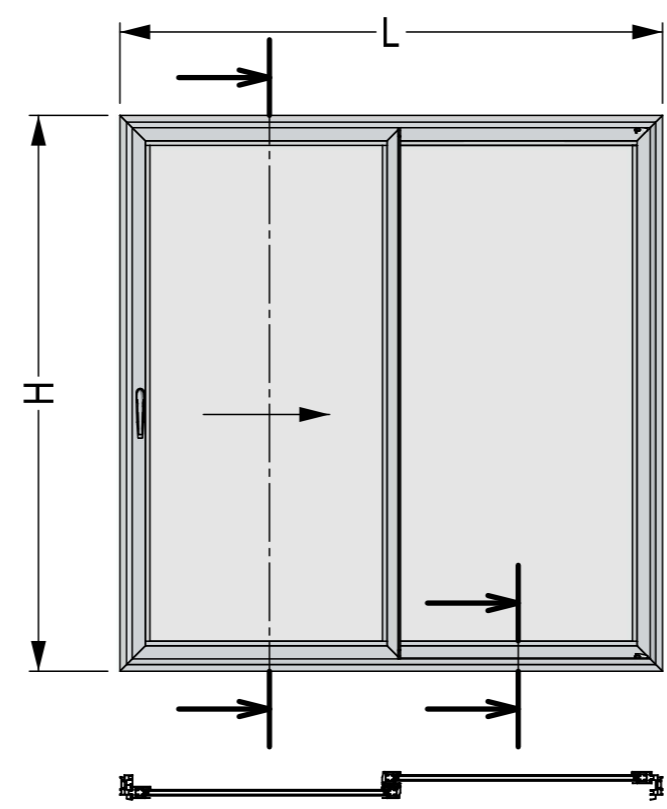
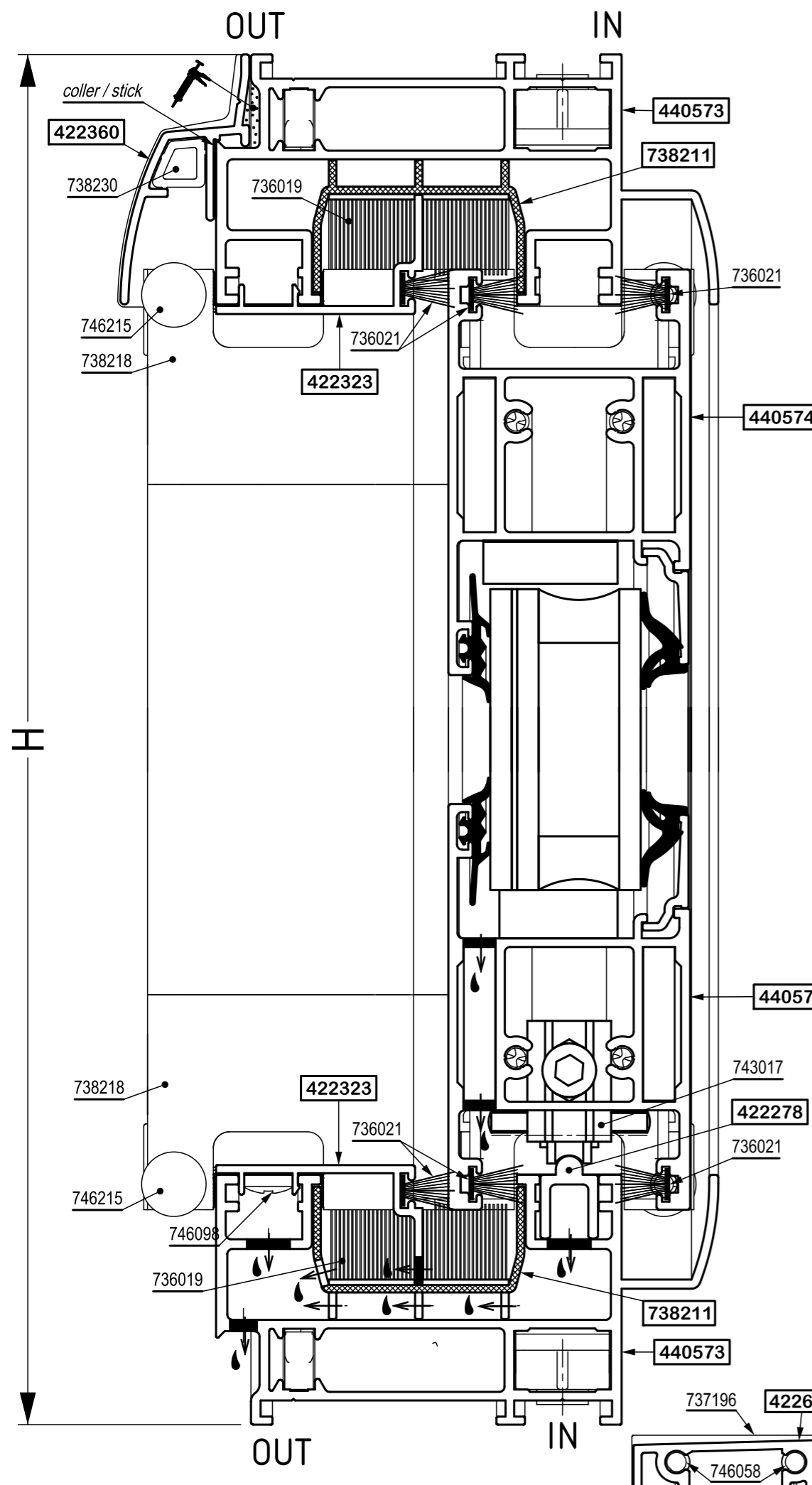
VANTAIL ①B		
POIGNEE INTERIEURE	POIGNEE EXTERIEURE	SERRURES
743069 (7053)	743069 (7053) 743072 (2632) 	743051
	743070 (7069) 743073 (2756) 	
743075 (7052)	sans poignée	743051



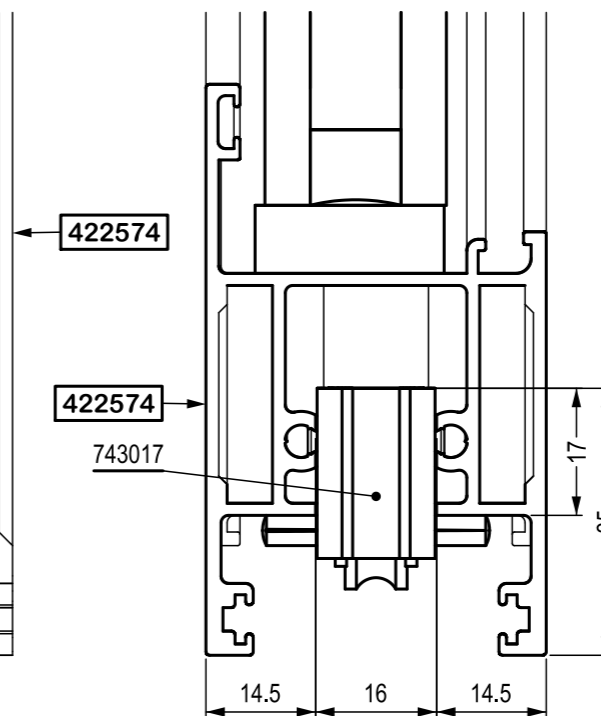
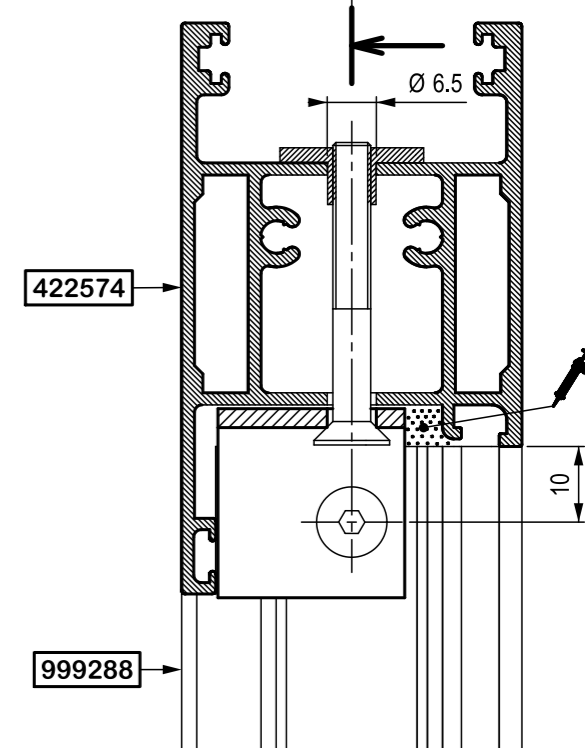
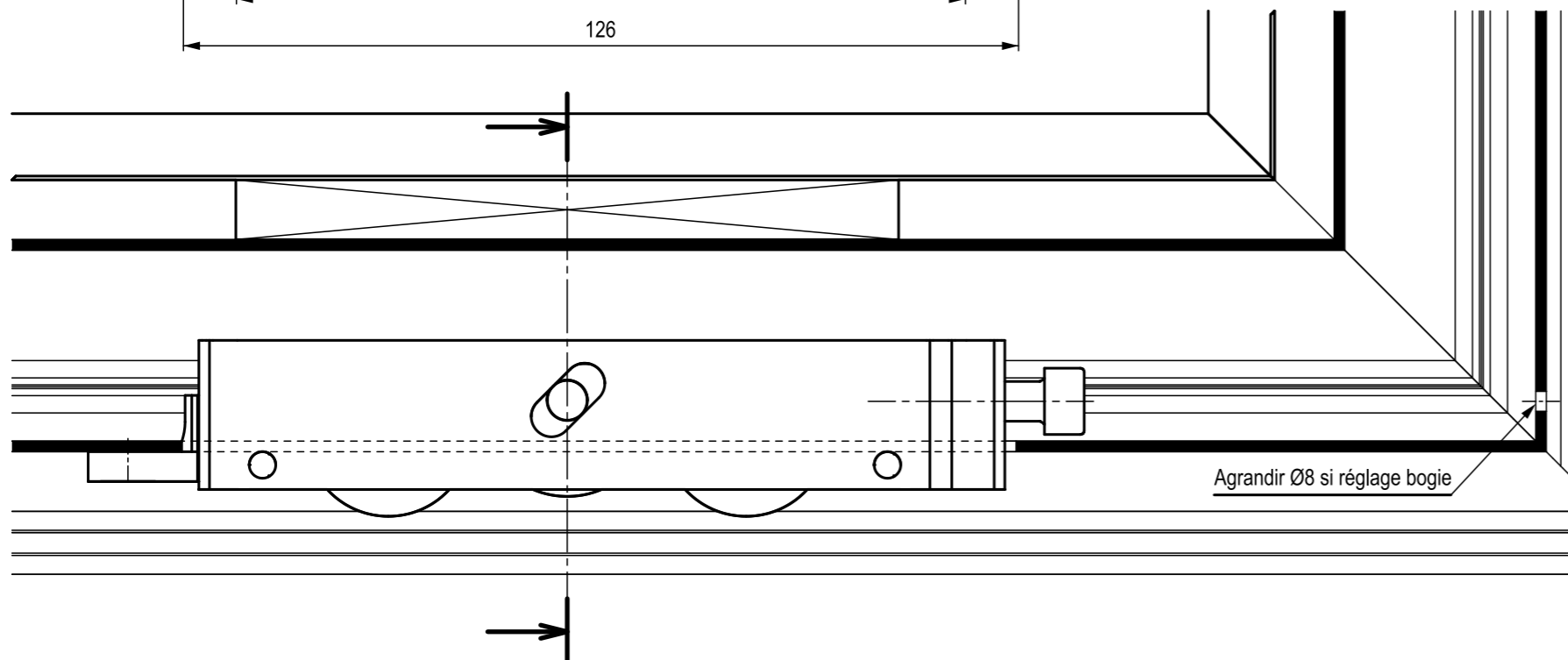
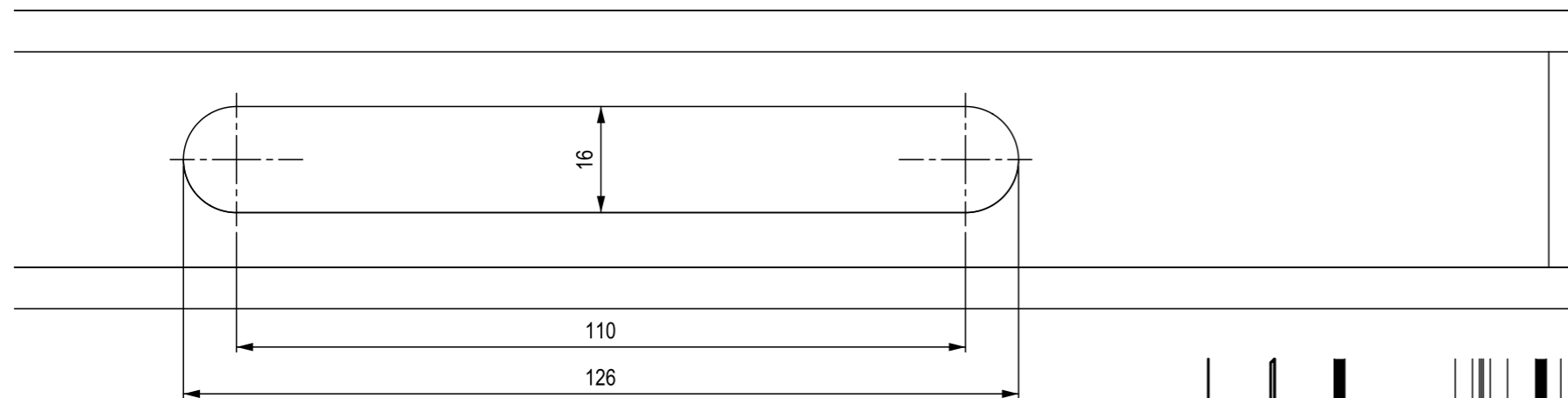
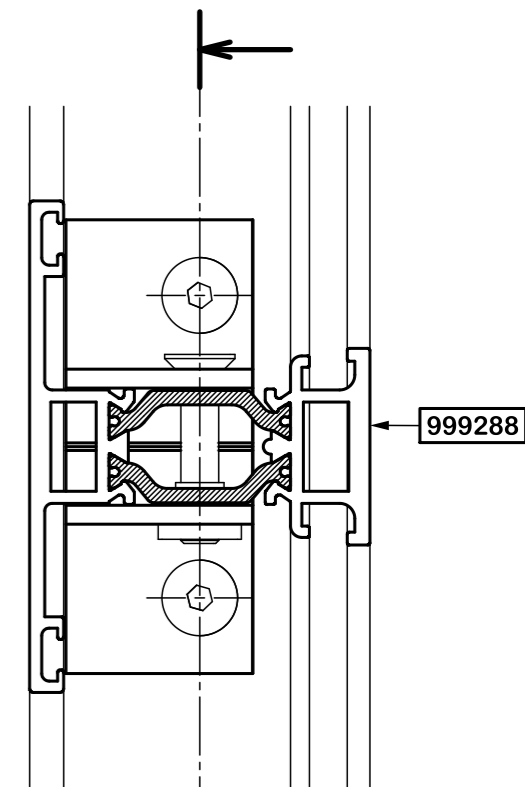
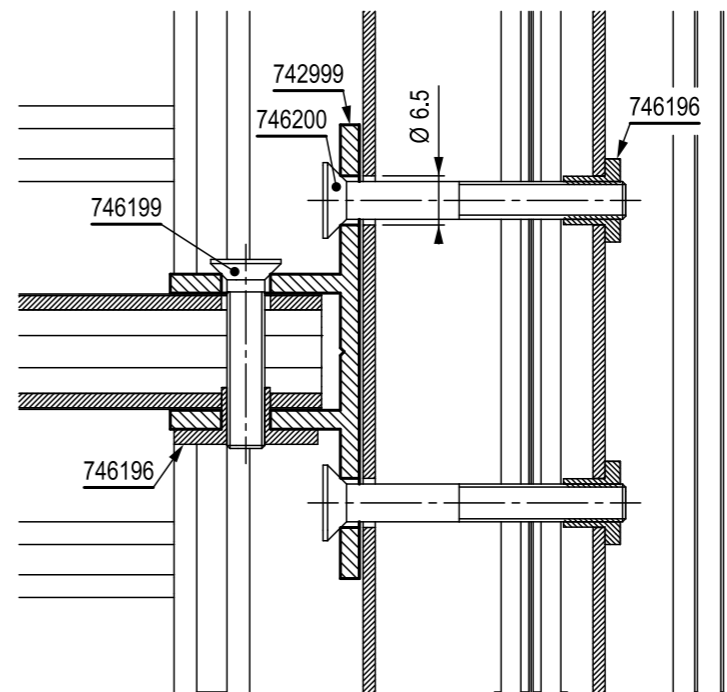
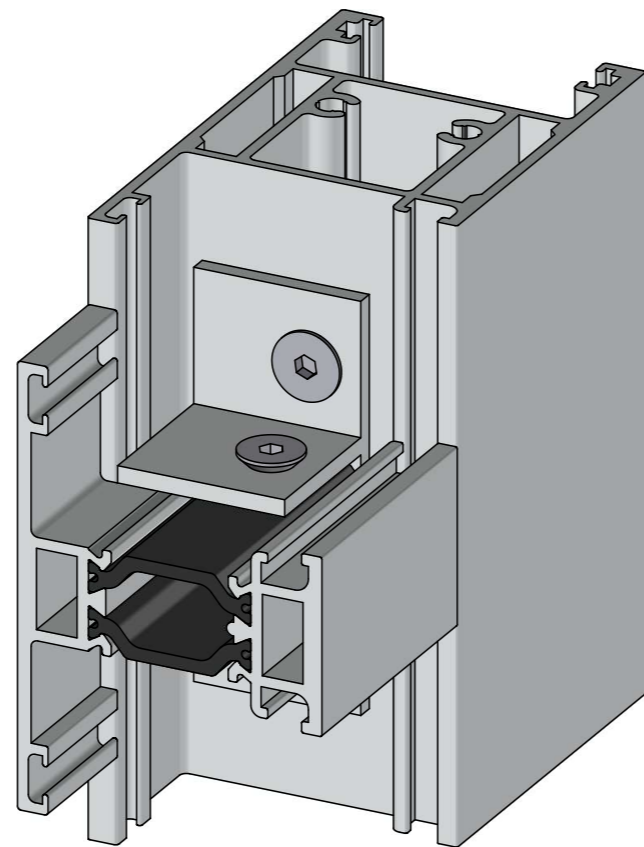
menuiseries
vues de l'intérieur

coulissant - sliding door
" GRAPHITE "
tableau montage poignées
table handles' machining

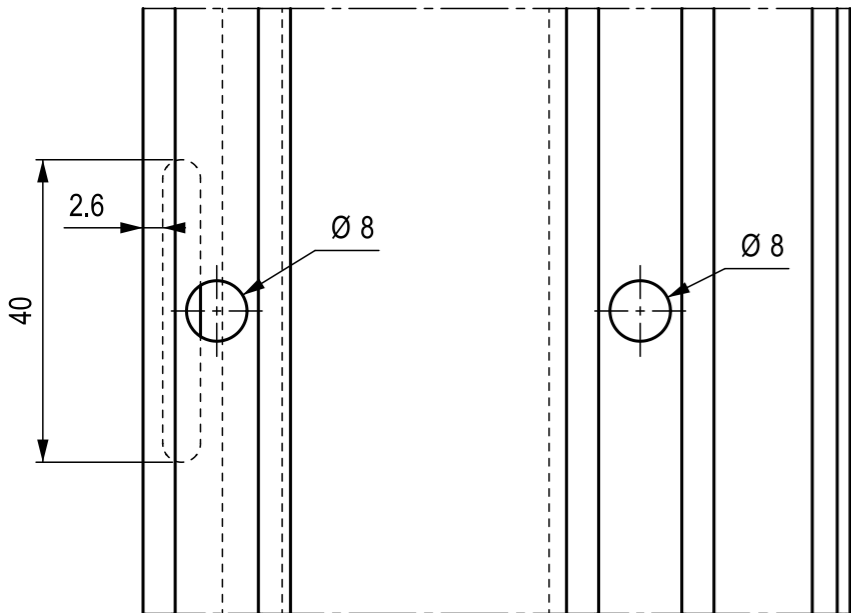
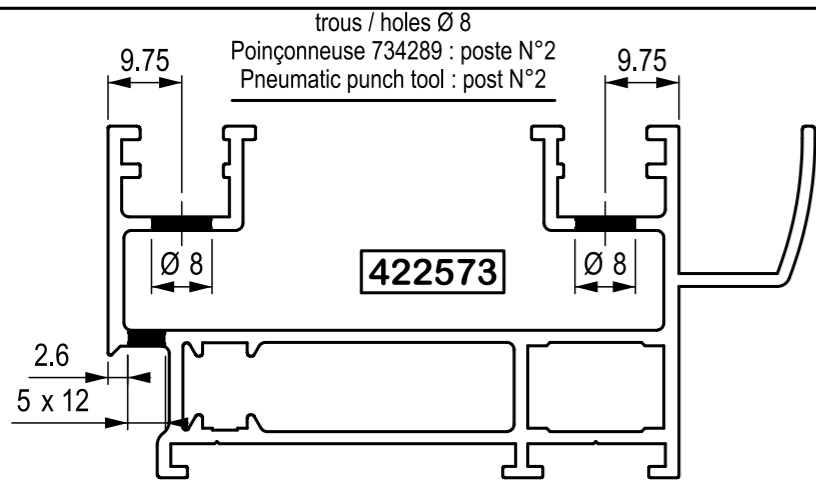




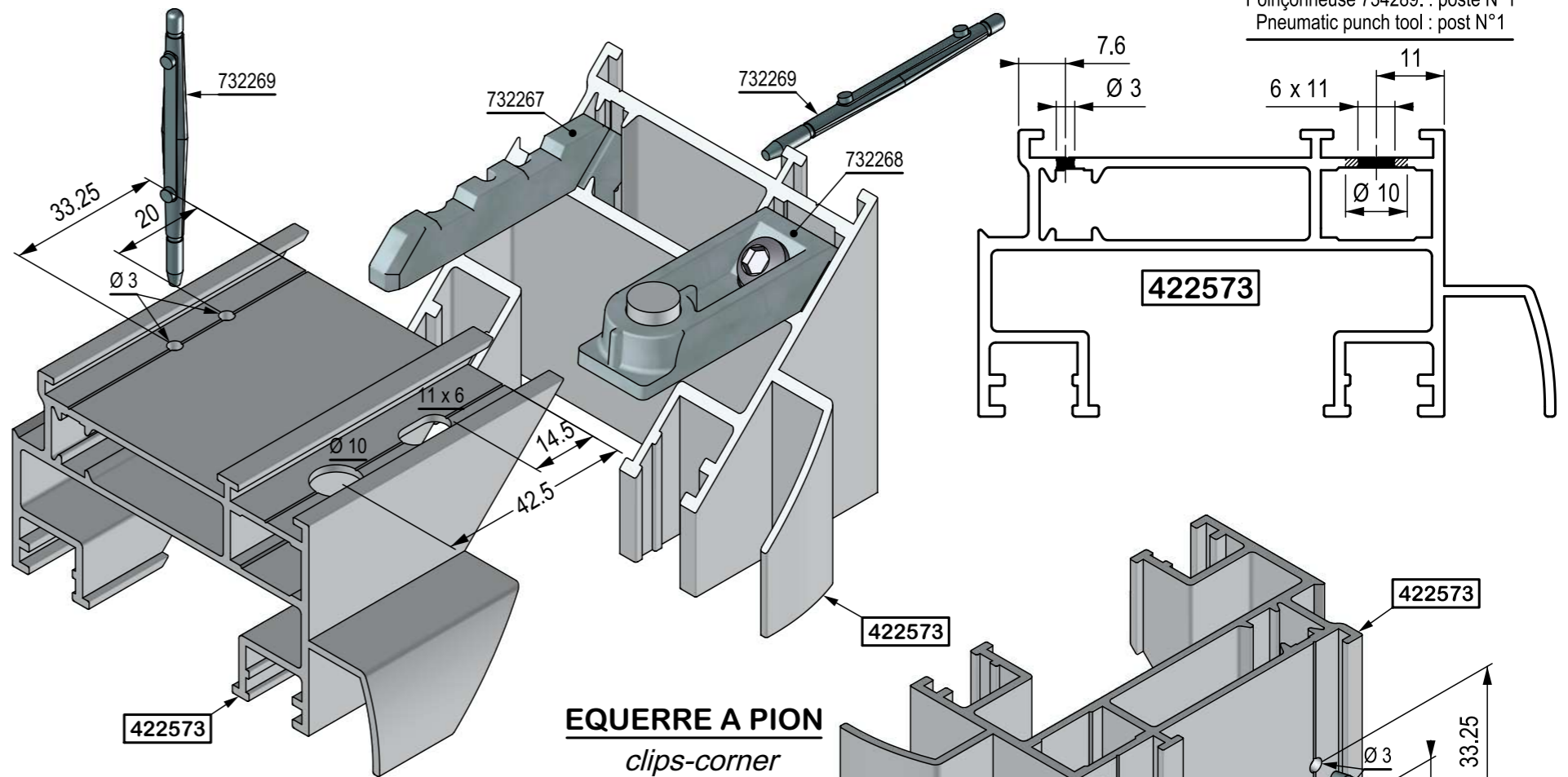
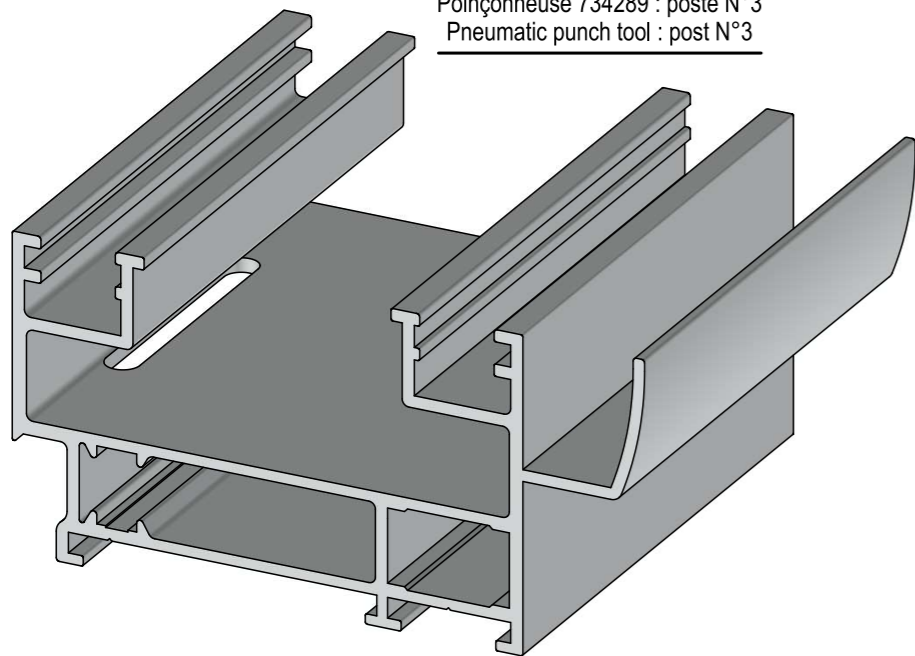
Choix des joints et parcloles : page 08
 Choice of gaskets and glazing beads : page 08



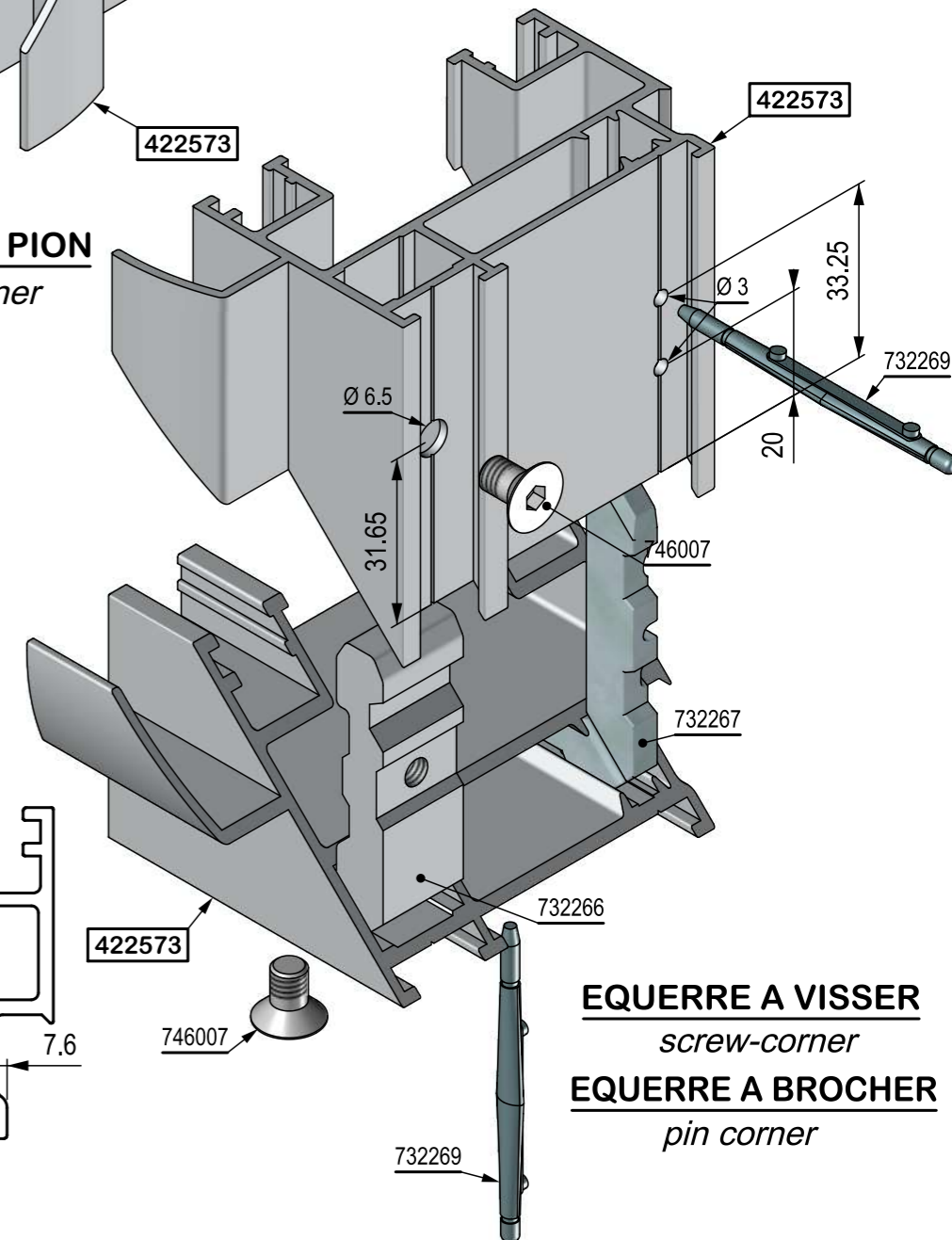
coulissant - sliding door
" GRAPHITE "
 Montage traverse
 Transom assembling
 position / usinage bogie
 position / pulley machining



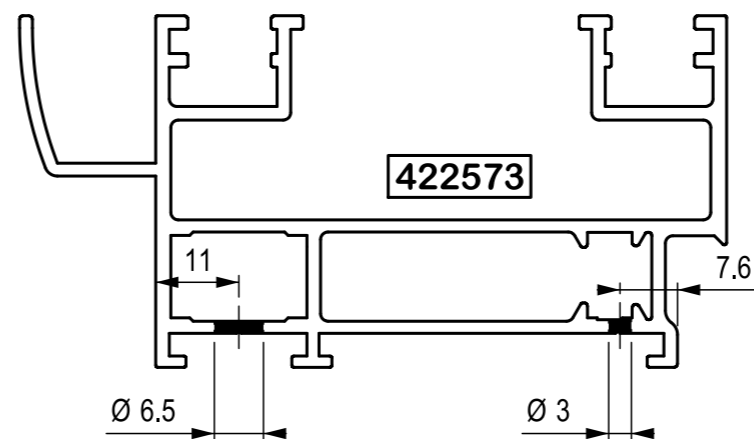
trou / hole 40 x 5
 Poinçonneuse 734289 : poste N°3
 Pneumatic punch tool : post N°3



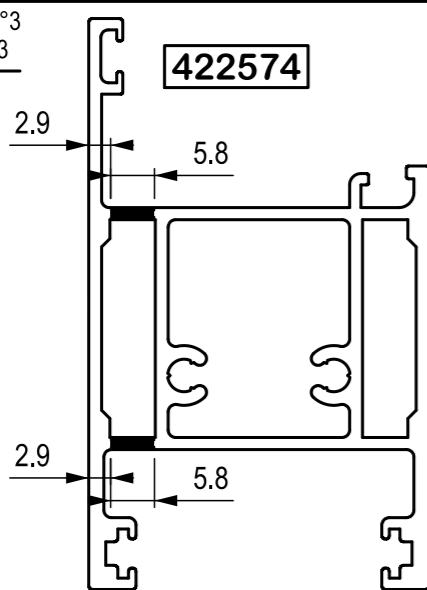
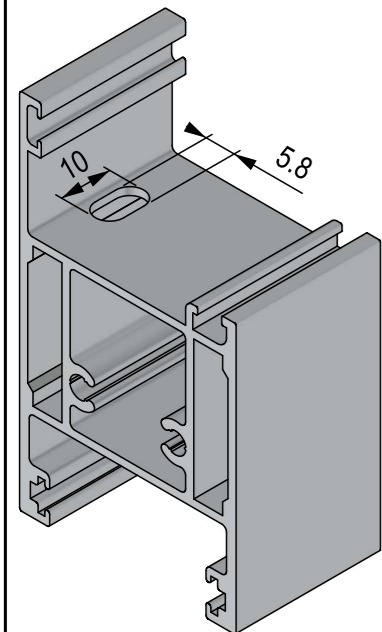
EQUERRE A PION
clips-corner



EQUERRE A VISSER
screw-corner
EQUERRE A BROCHER
pin corner

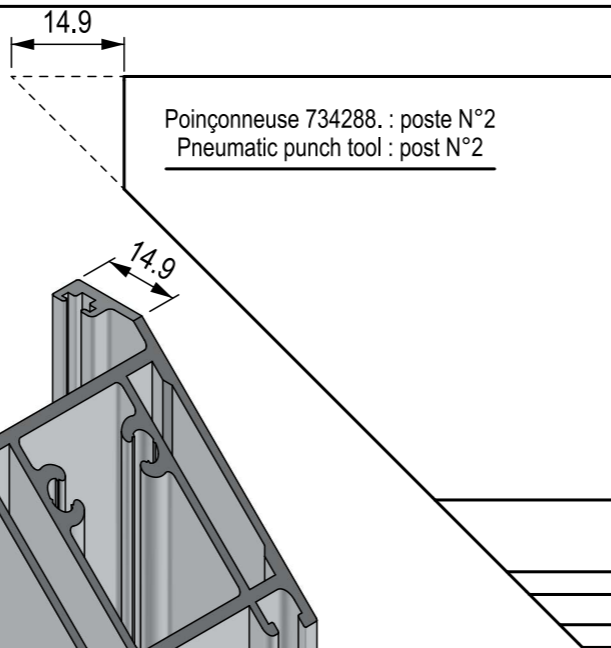
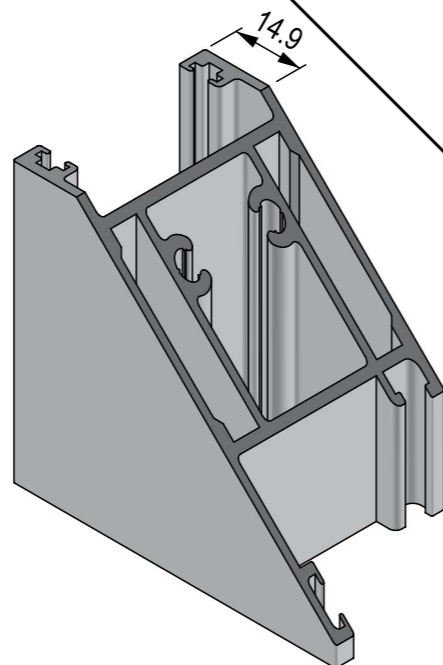


Poinçonneuse 734288. : poste N°3
Pneumatic punch tool : post N°3

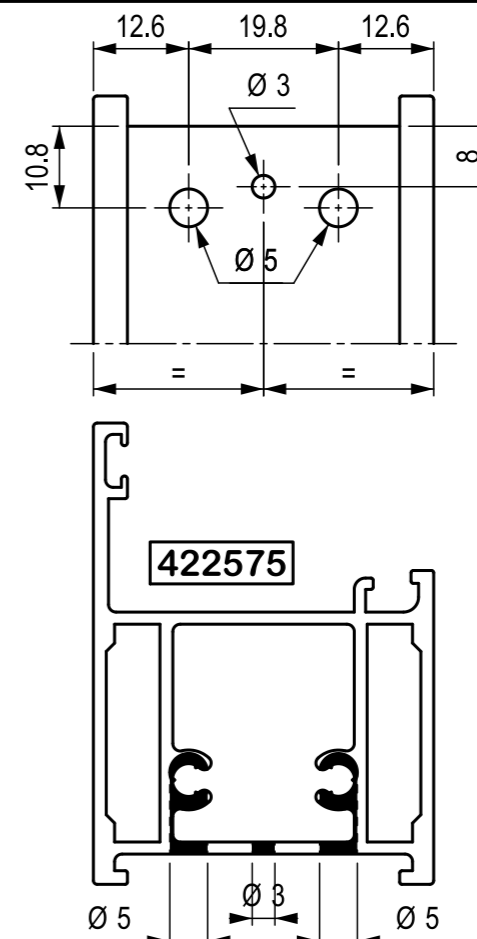


422574

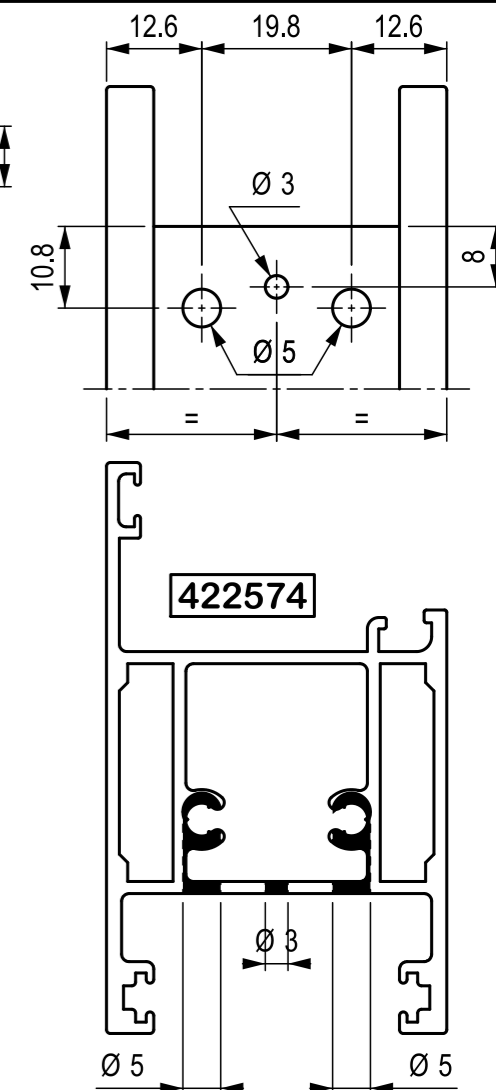
Poinçonneuse 734288. : poste N°2
Pneumatic punch tool : post N°2



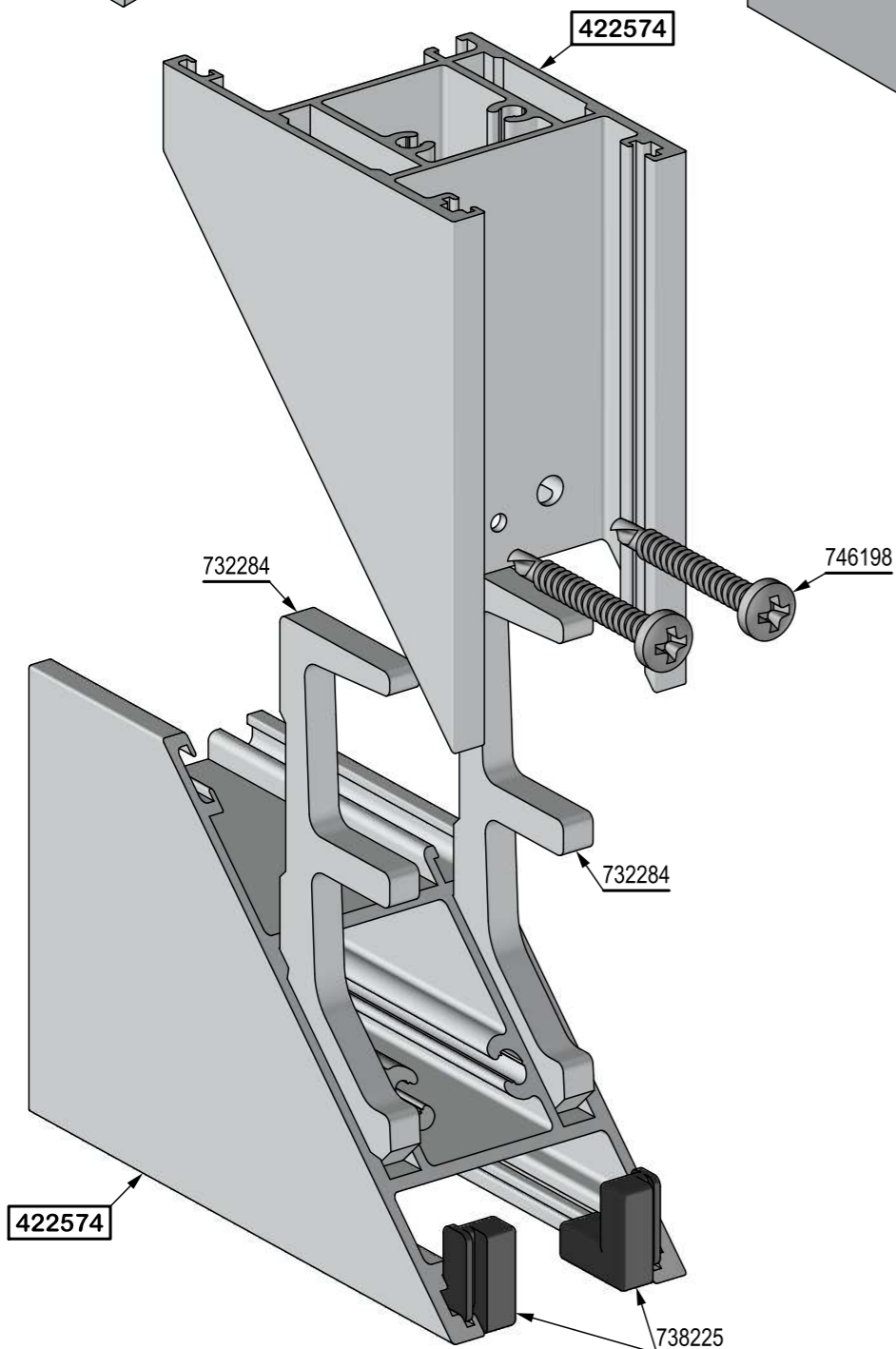
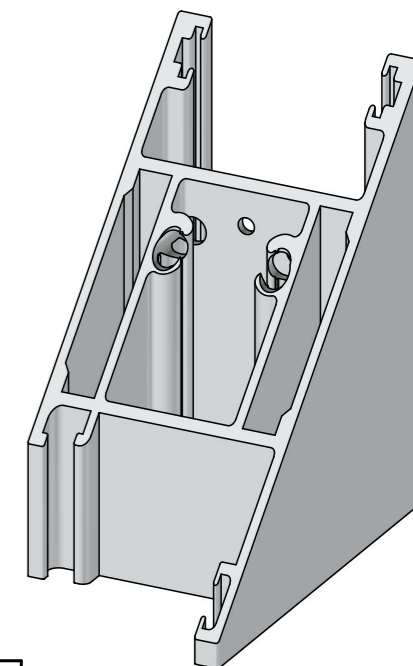
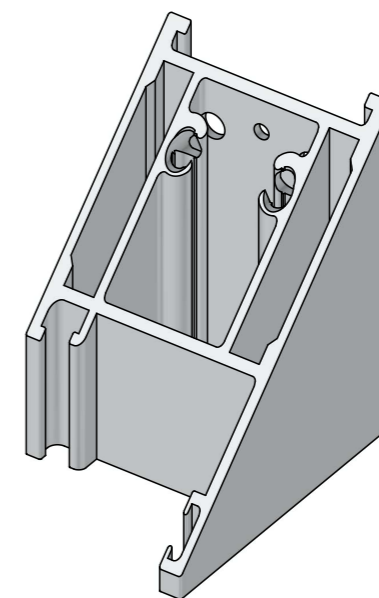
422574



422575



422574



422574

422574

732284

746198

732284

738225

PRECONISATIONS D'ETANCHEITE et de PROTECTION des PARTIES USINEES
- étancher les vis avant montage.
- assurer l'étanchéité des angles par collage soigné des onglets
- protéger les usinages.

RECOMMENDATIONS for SEALING and PROTECTING the MACHINED PARTS
- seal the screws prior to assembling.
- seal the angles with a careful mitrejoint.
- protect the machined parts.

couissant - sliding door " GRAPHITE "
usinages - assemblage des équerres
machining - corners' assembling



Drainage D6
trou oblong 40 x 5

Poinçonneuse 734289
poste N°7

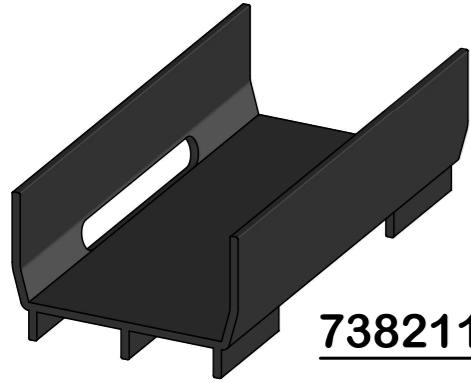
422323

Drainage D4
trou Ø 8

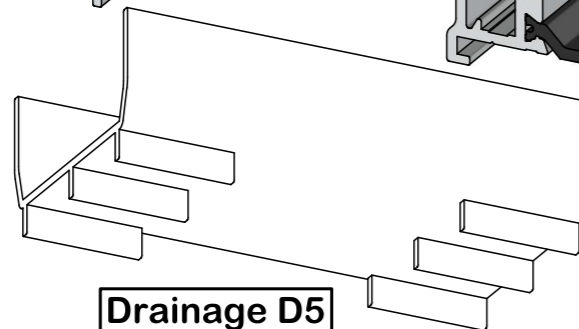
Poinçonneuse 734289
poste N°2

999286

Drainage D2



738211

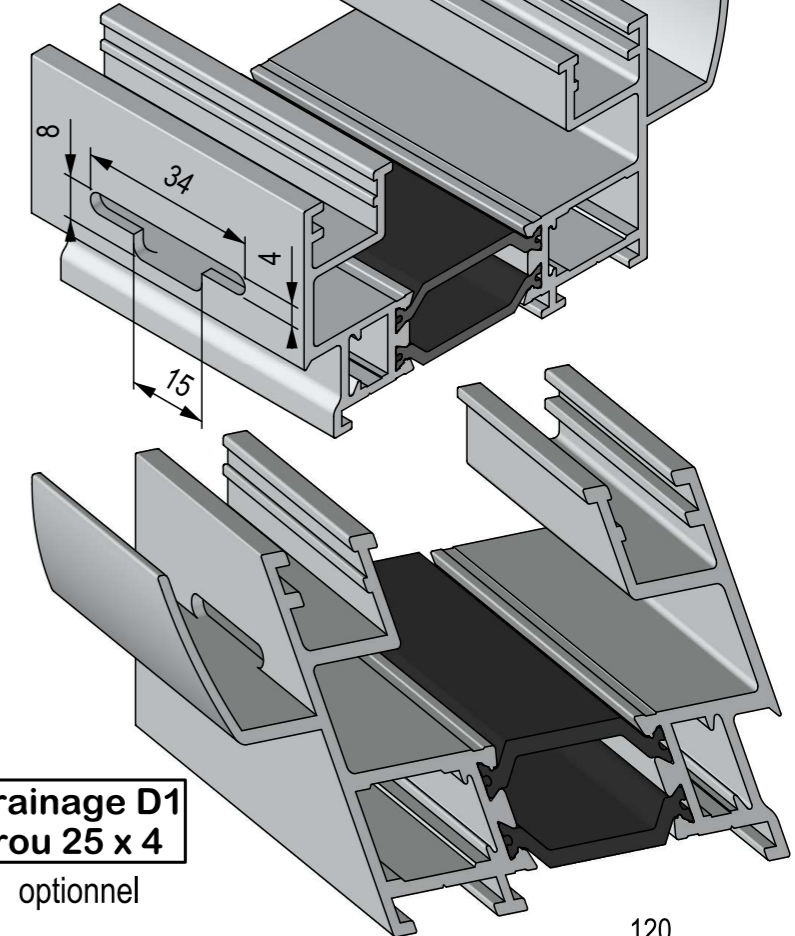


Drainage D5
trou 40 x 5

Poinçonneuse 734289
poste N°6

Drainage D3
trou oblong 40 x 5

Poinçonneuse 734289
poste N°3



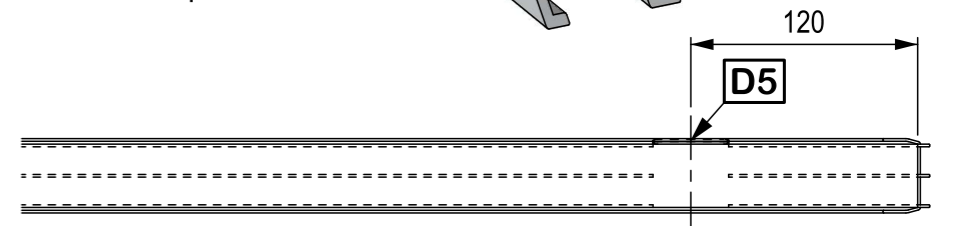
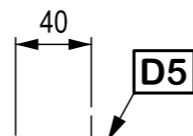
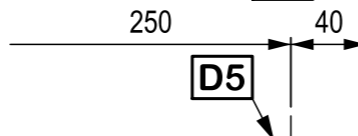
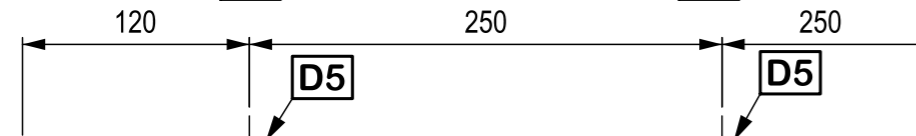
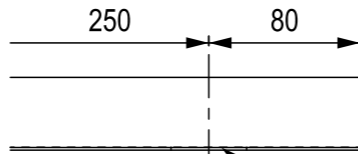
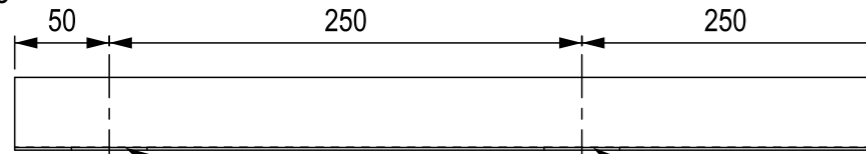
Drainage D1
trou 25 x 4

optionnel

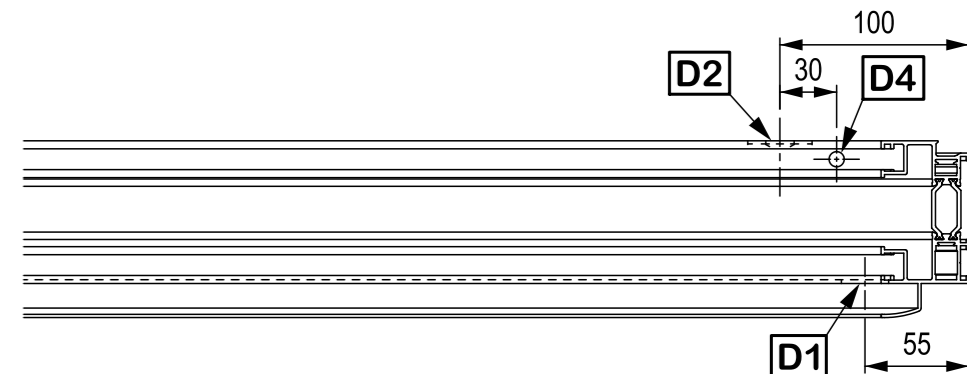
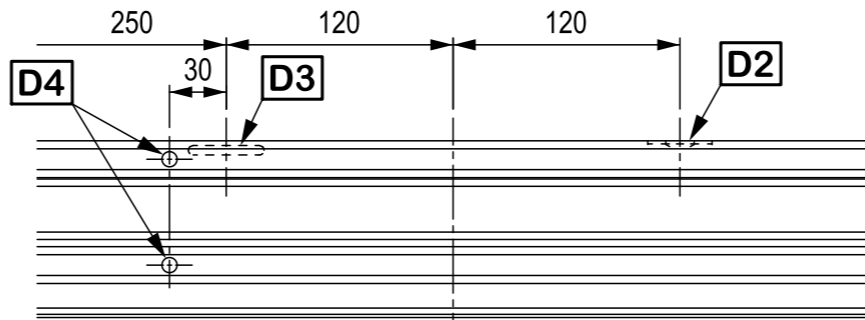
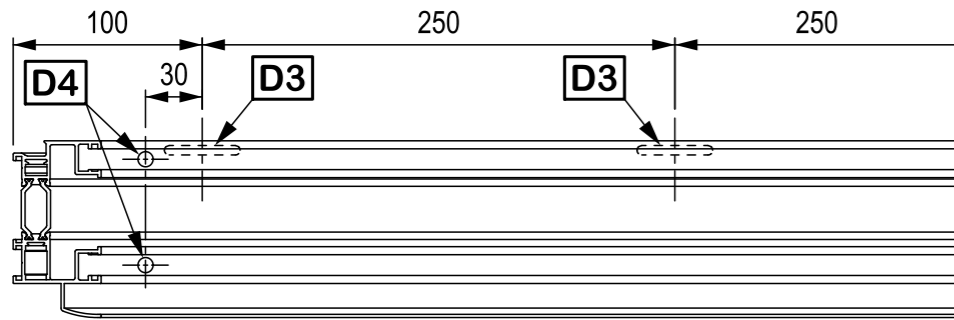
Drainage D5
trou oblong 40 x 5

Poinçonneuse 734289
poste N°5

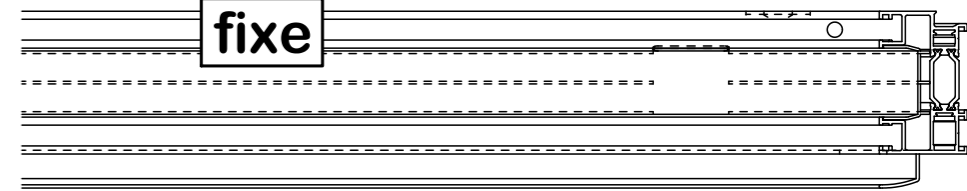
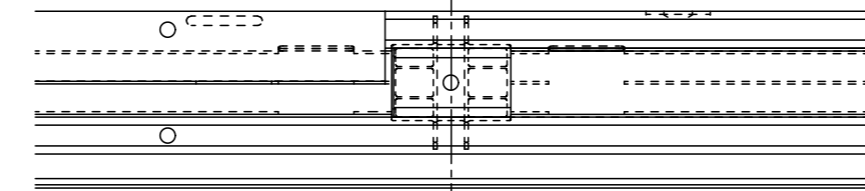
422323



738211



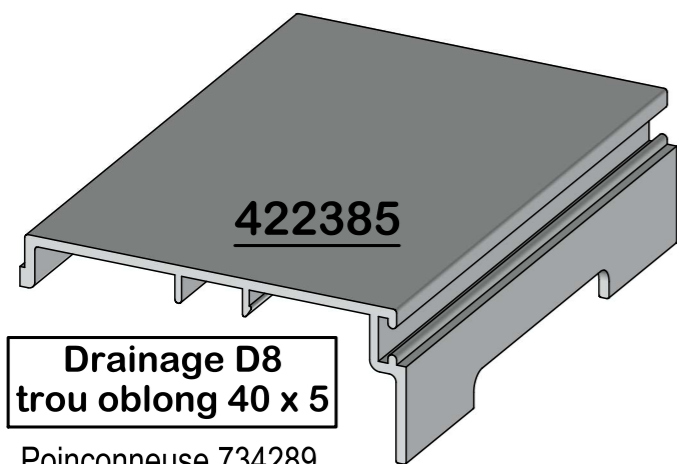
999286



échelle 1:4



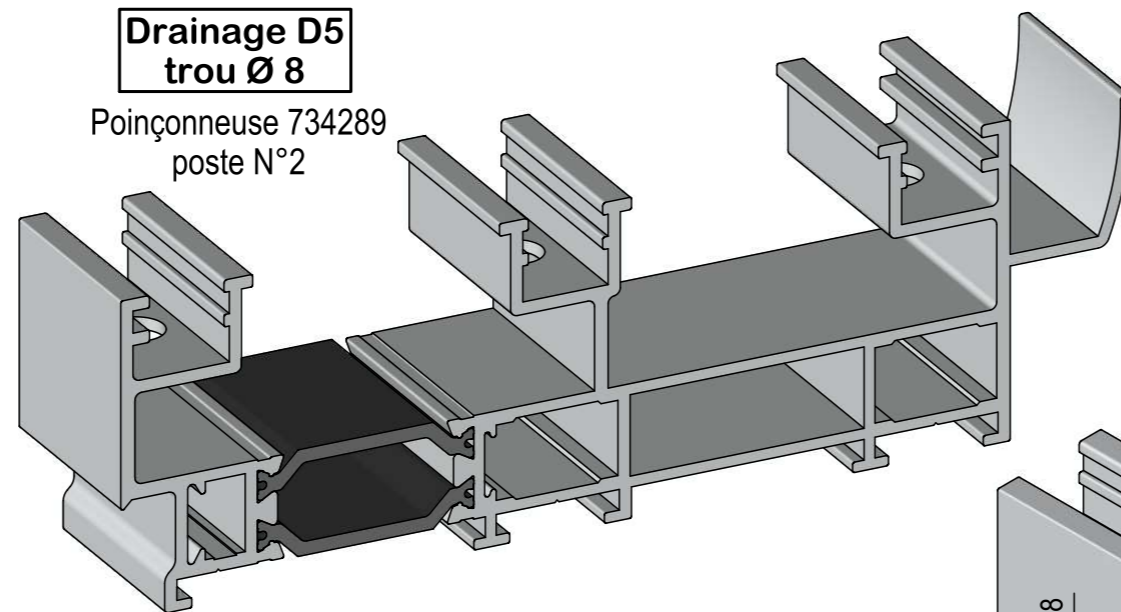
coulissant - sliding door
" GRAPHITE "
drainages 2V



422385

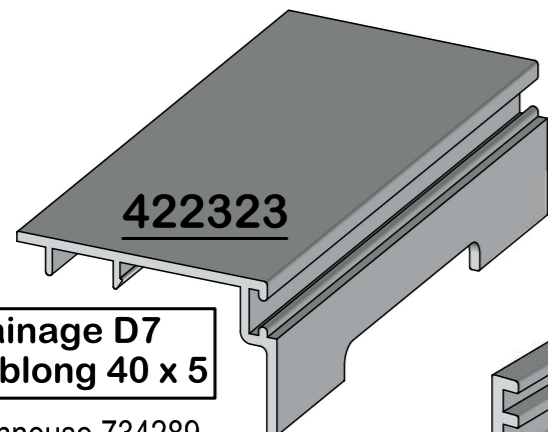
Drainage D8
trou oblong 40 x 5

Poinçonneuse 734289
poste N°7



Drainage D5
trou Ø 8

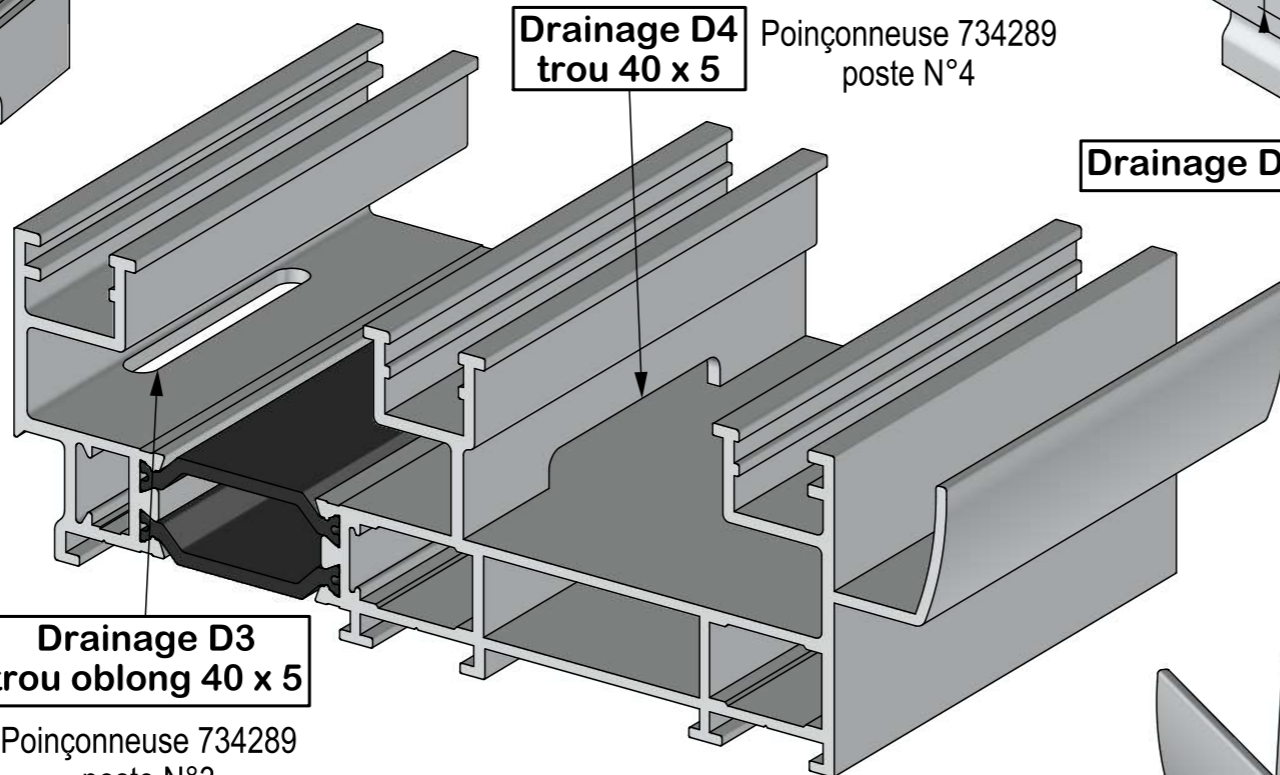
Poinçonneuse 734289
poste N°2



422323

Drainage D7
trou oblong 40 x 5

Poinçonneuse 734289
poste N°7



Drainage D4
trou 40 x 5

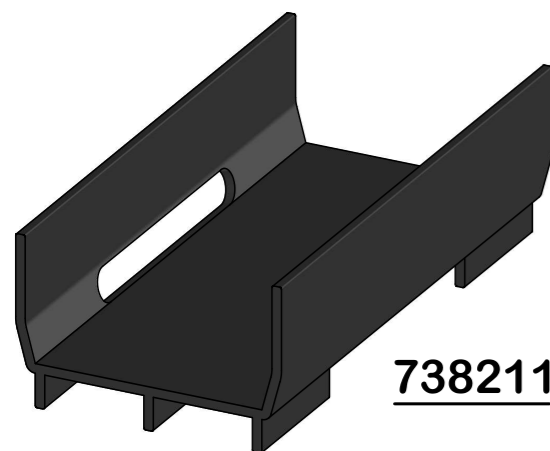
Poinçonneuse 734289
poste N°4

Drainage D2

999287

Drainage D3
trou oblong 40 x 5

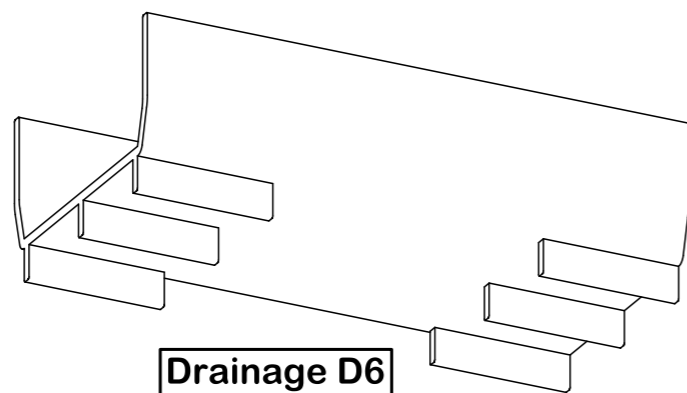
Poinçonneuse 734289
poste N°3



738211

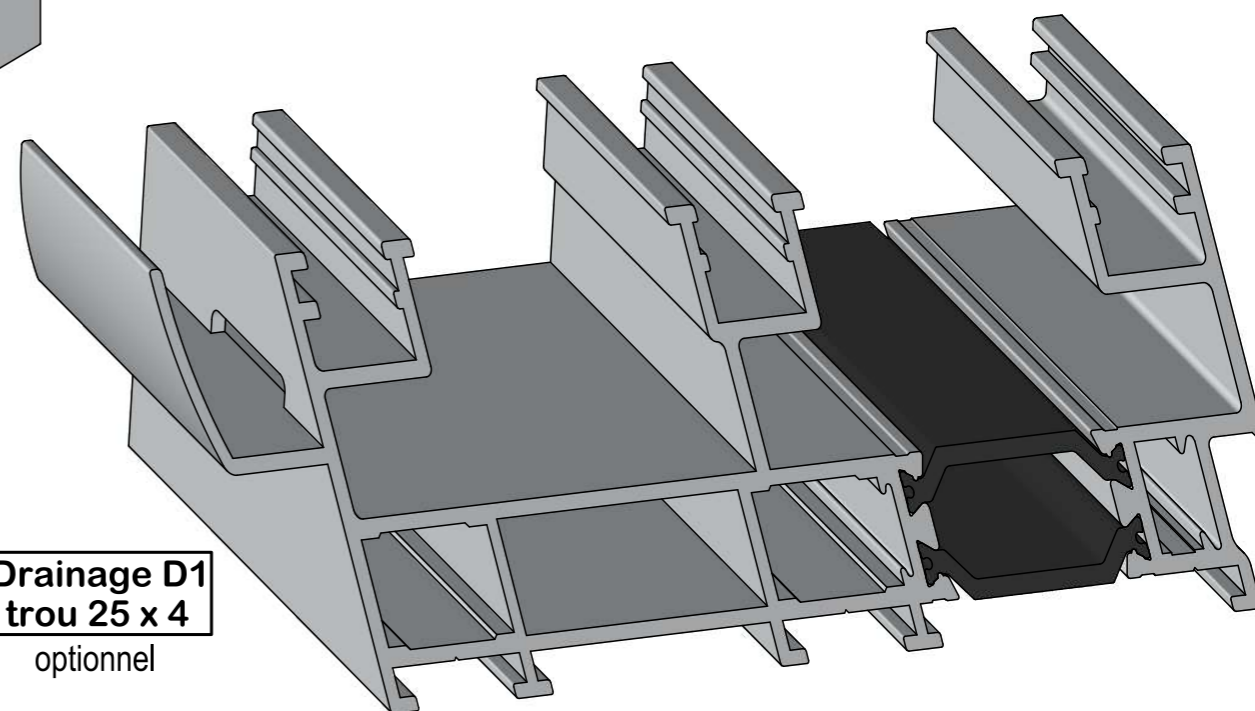
Drainage D6
trou oblong 40 x 5

Poinçonneuse 734289
poste N°5



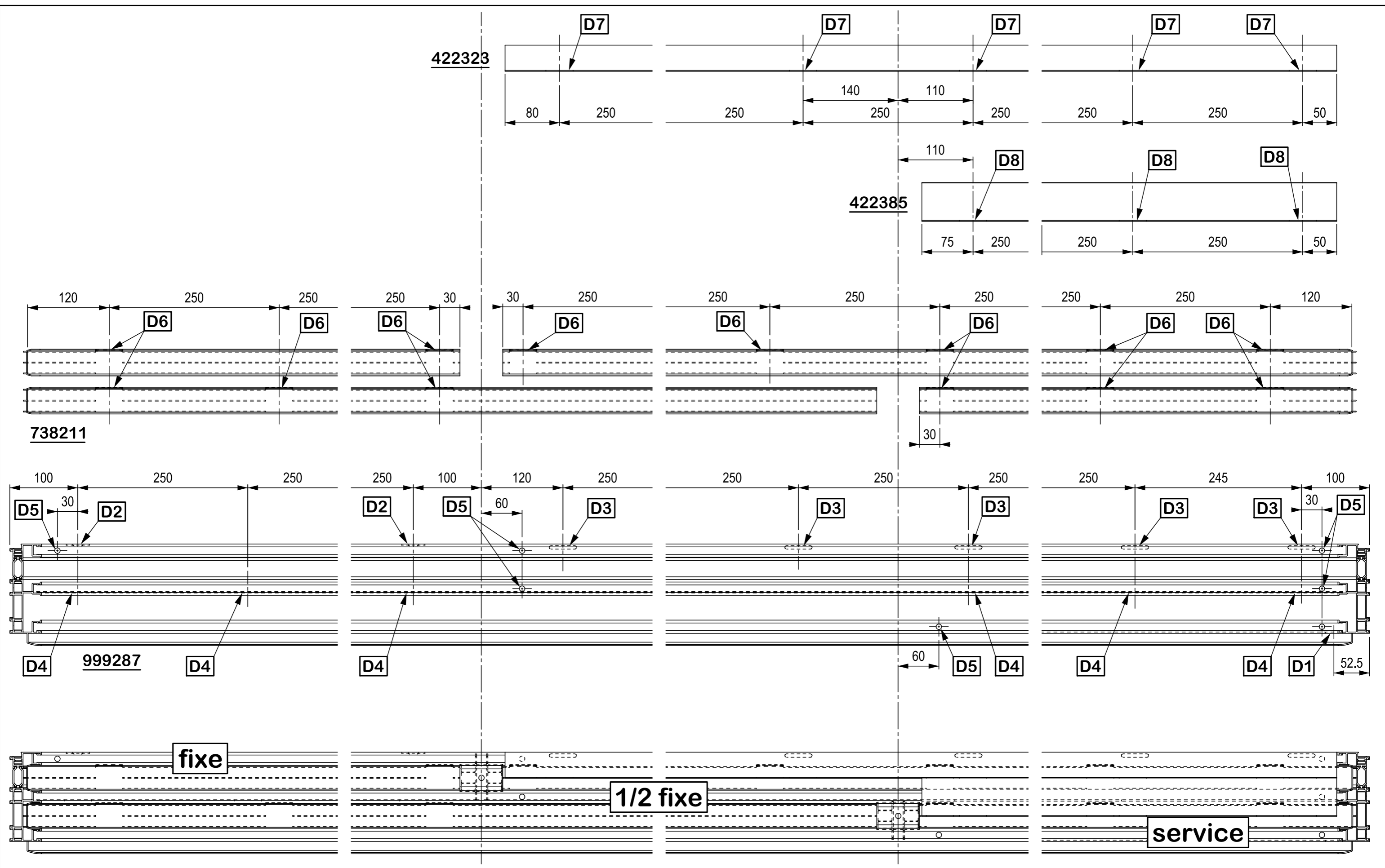
Drainage D6
trou 40 x 5

Poinçonneuse 734289
poste N°6



Drainage D1
trou 25 x 4

optionnel

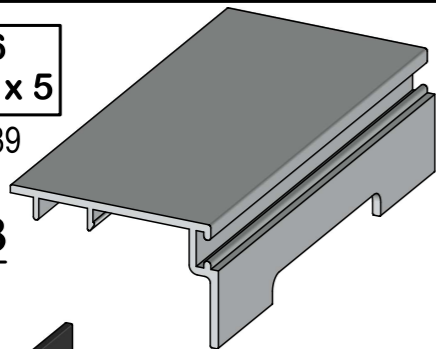


échelle 1:5

Drainage D6
trou oblong 40 x 5

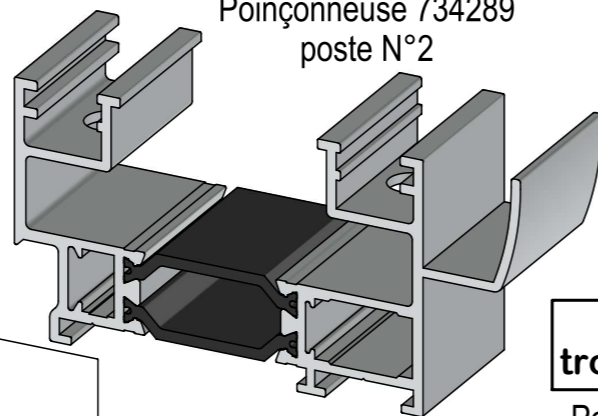
Poinçonneuse 734289
poste N°7

422323



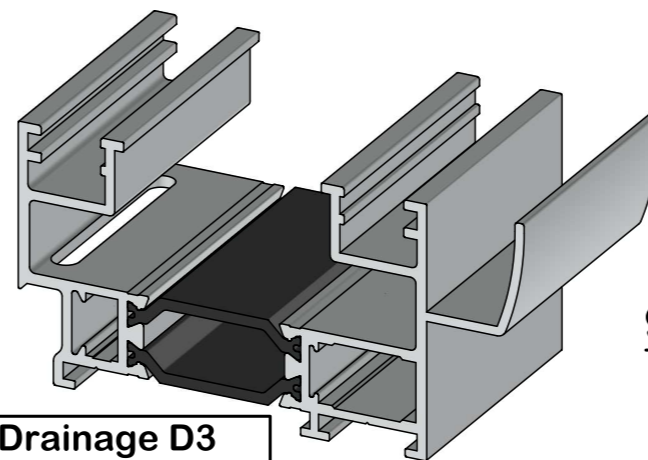
Drainage D4
trou Ø 8

Poinçonneuse 734289
poste N°2



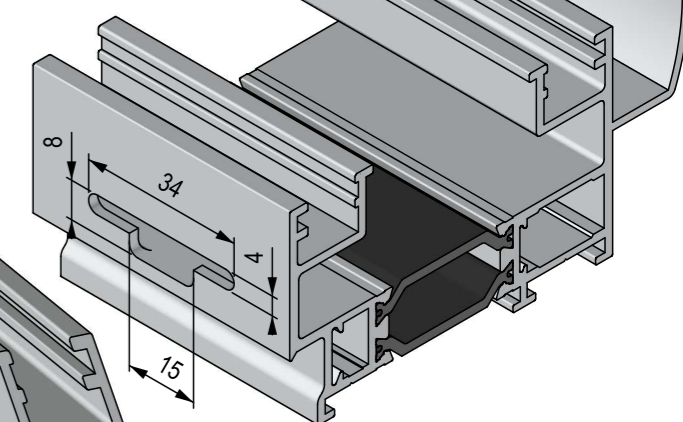
Drainage D3
trou oblong 40 x 5

Poinçonneuse 734289
poste N°3



999286

Drainage D2



Drainage D5
trou oblong 40 x 5

Poinçonneuse 734289
poste N°5

422323

Drainage D5
trou 40 x 5

Poinçonneuse 734289
poste N°6

D6

D6

D6

D5

D5

D5

738211

Drainage D1
trou 25 x 4

optionnel

D5

D5

D3

D3

D4

D3

D2

échelle 1:4

D2

D4

999286

échelle 1:4

fixe

D1

55

service

service

fixe

service

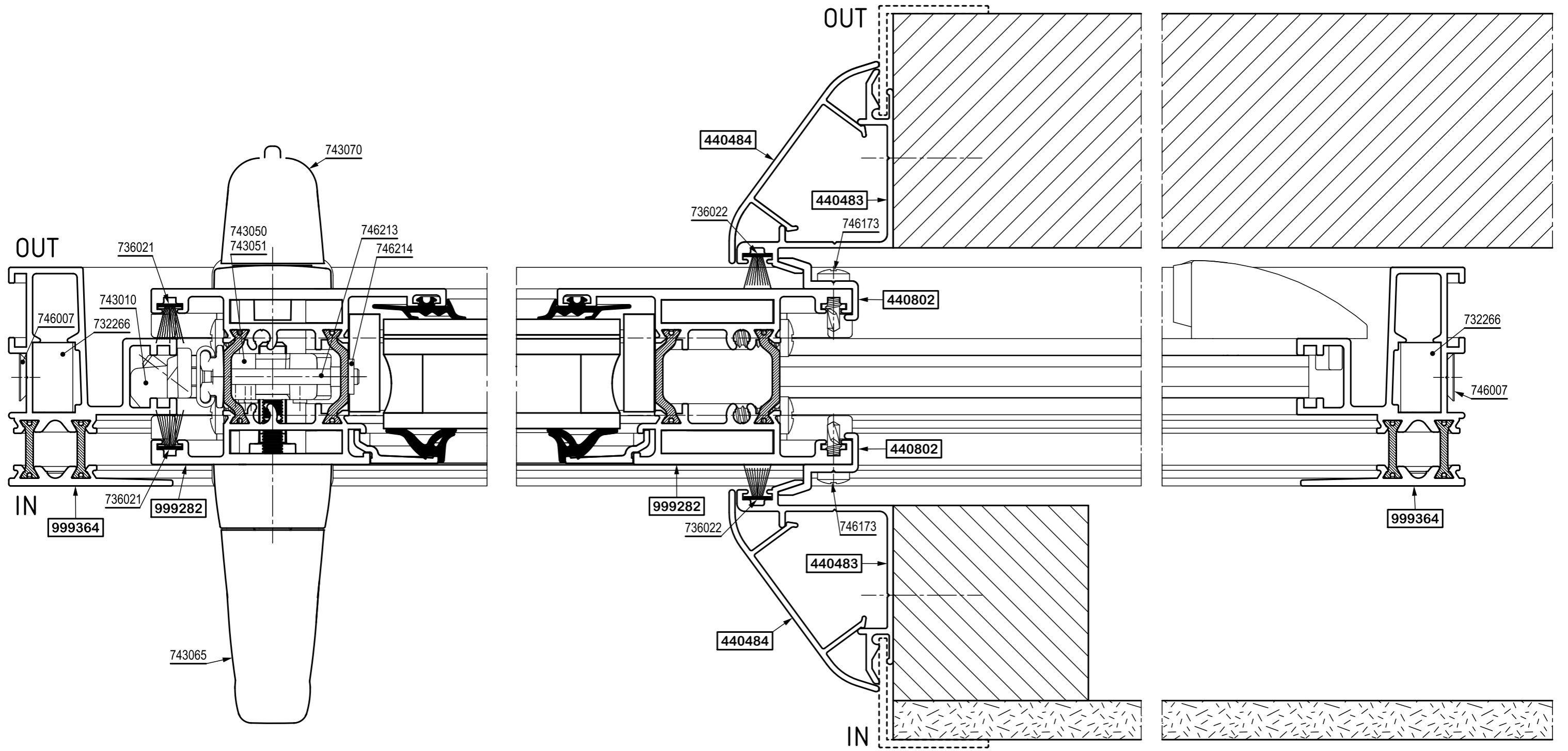
service

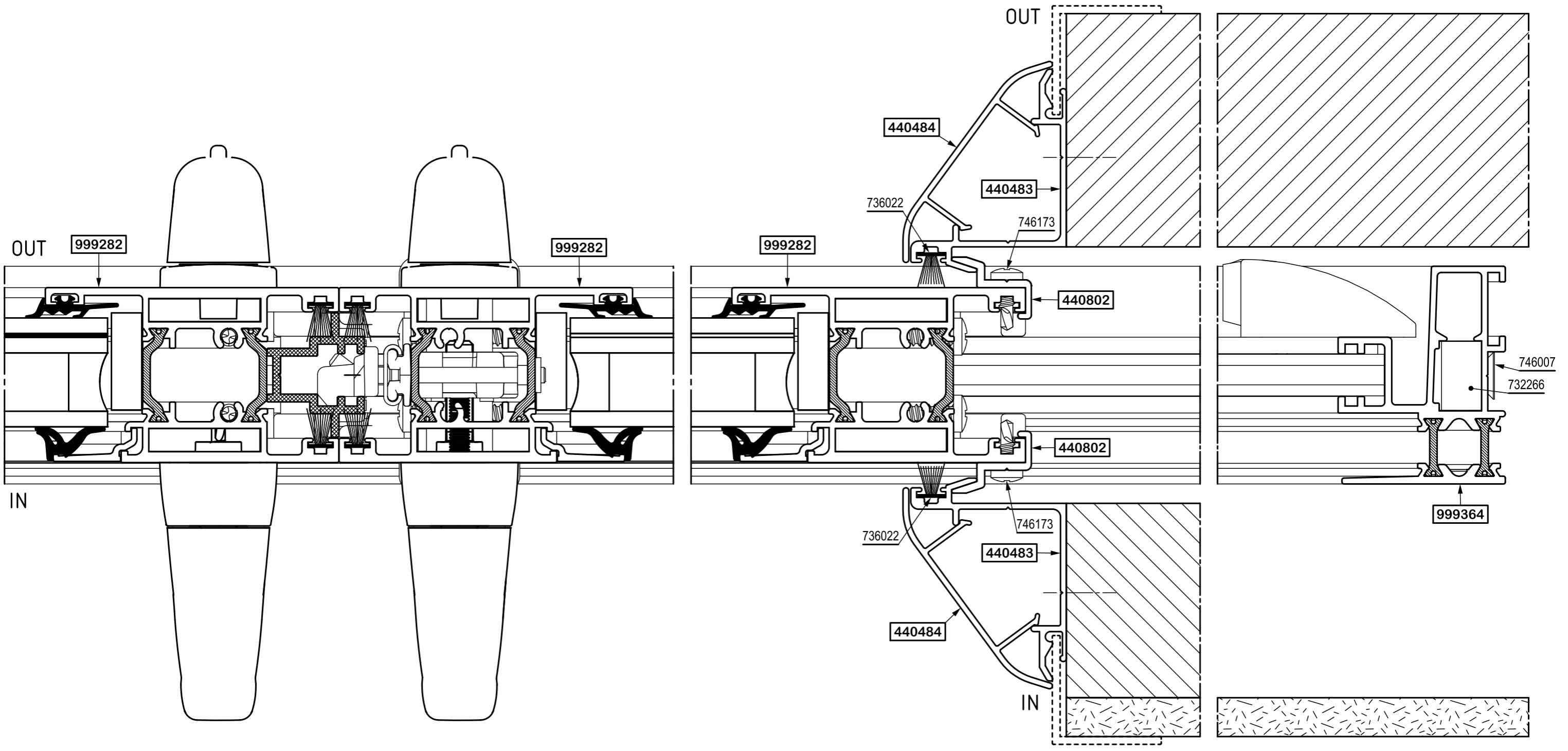
fixe

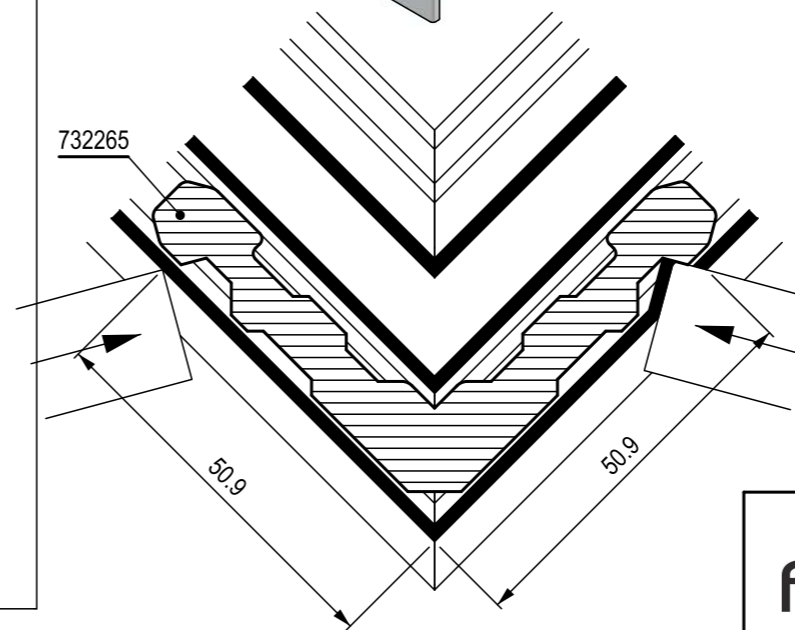
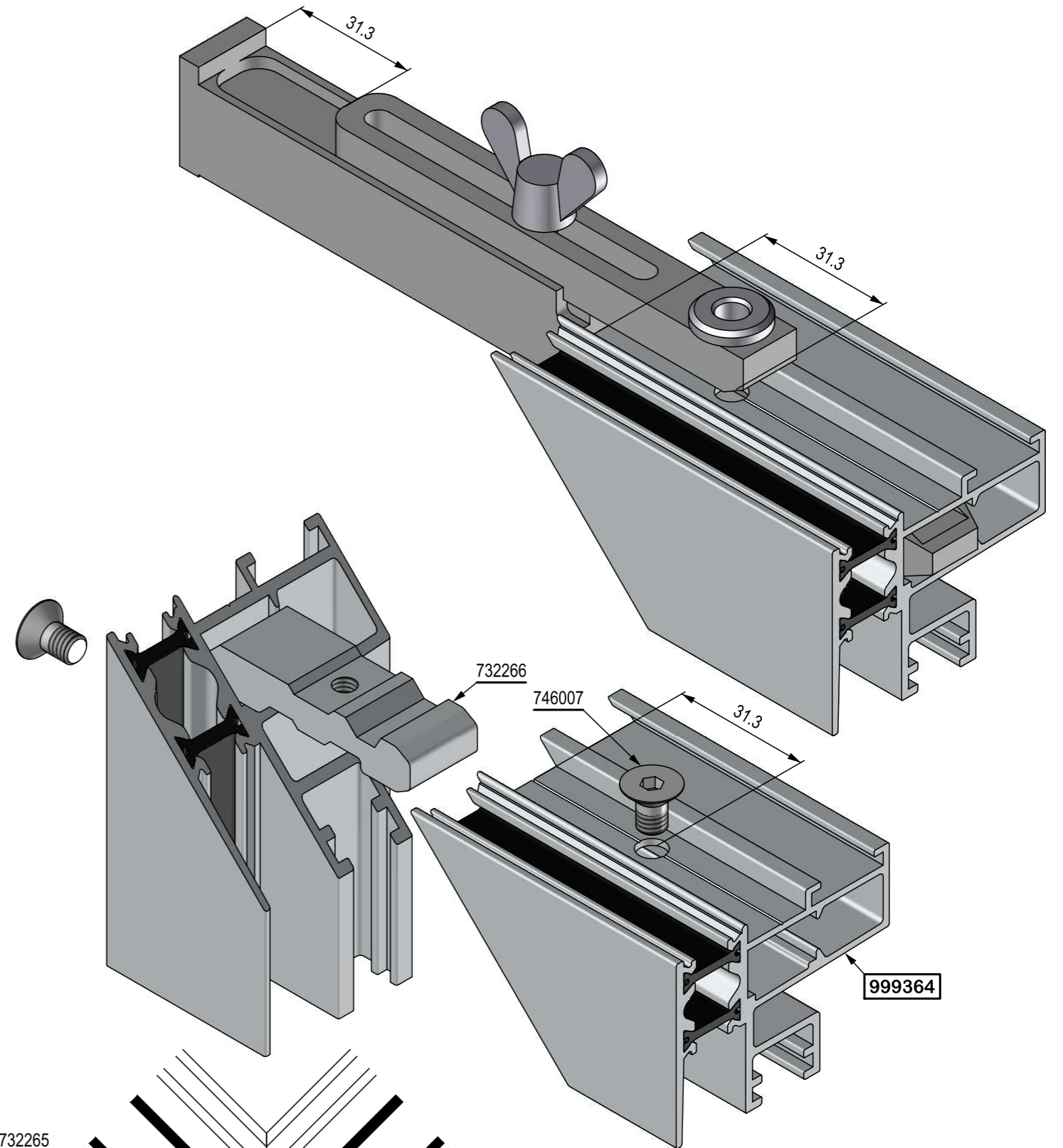
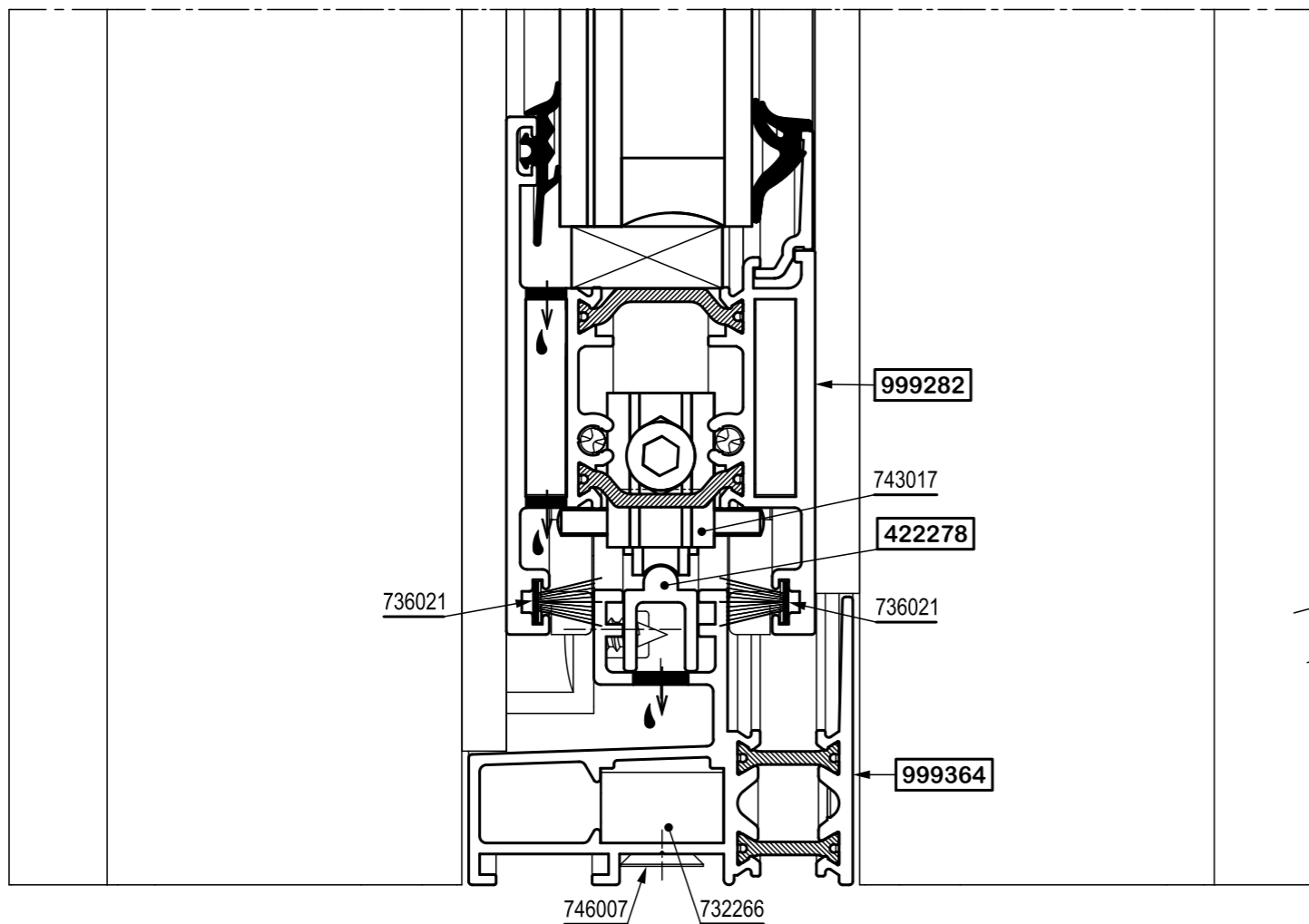
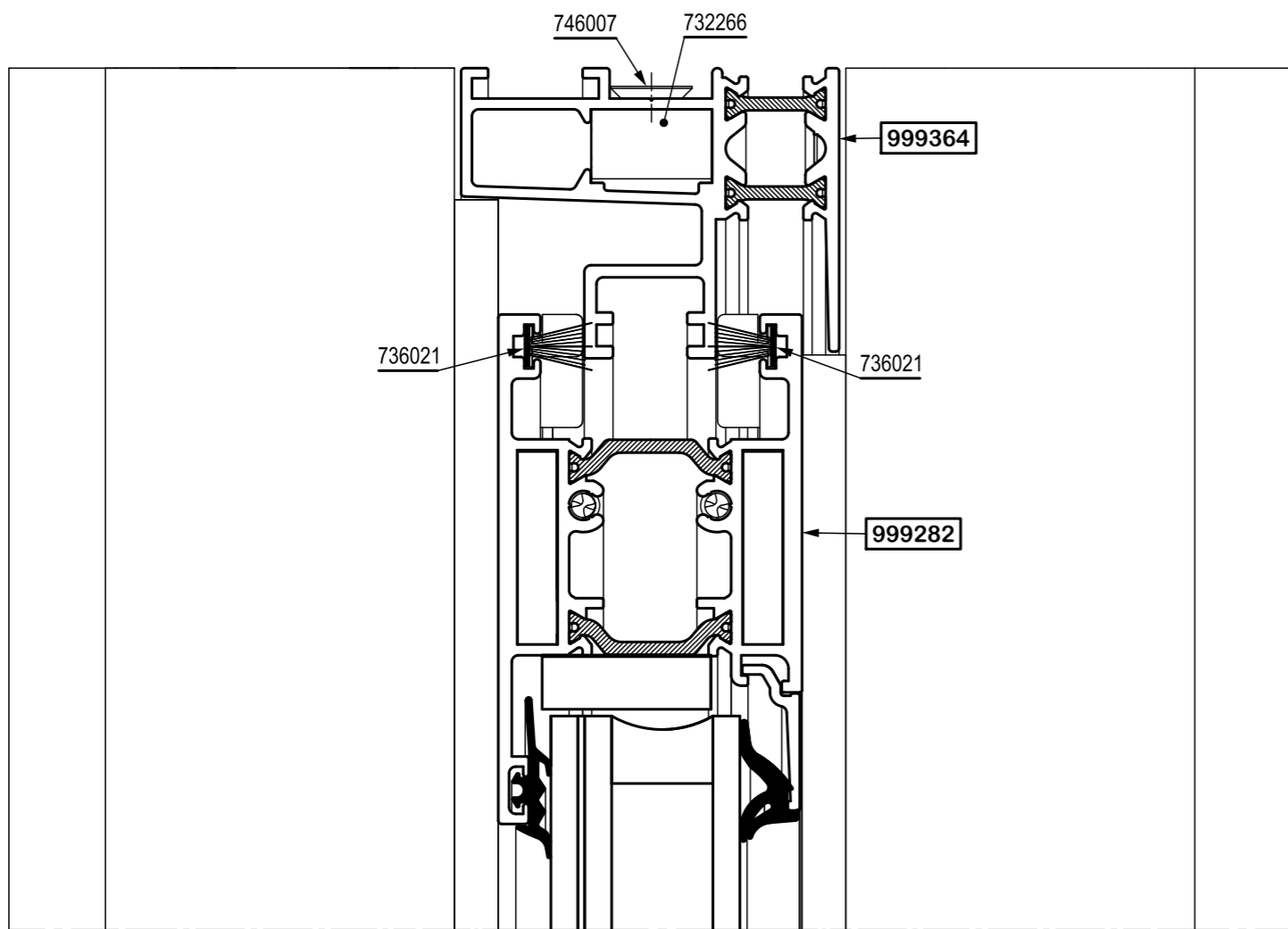
échelle 1:8

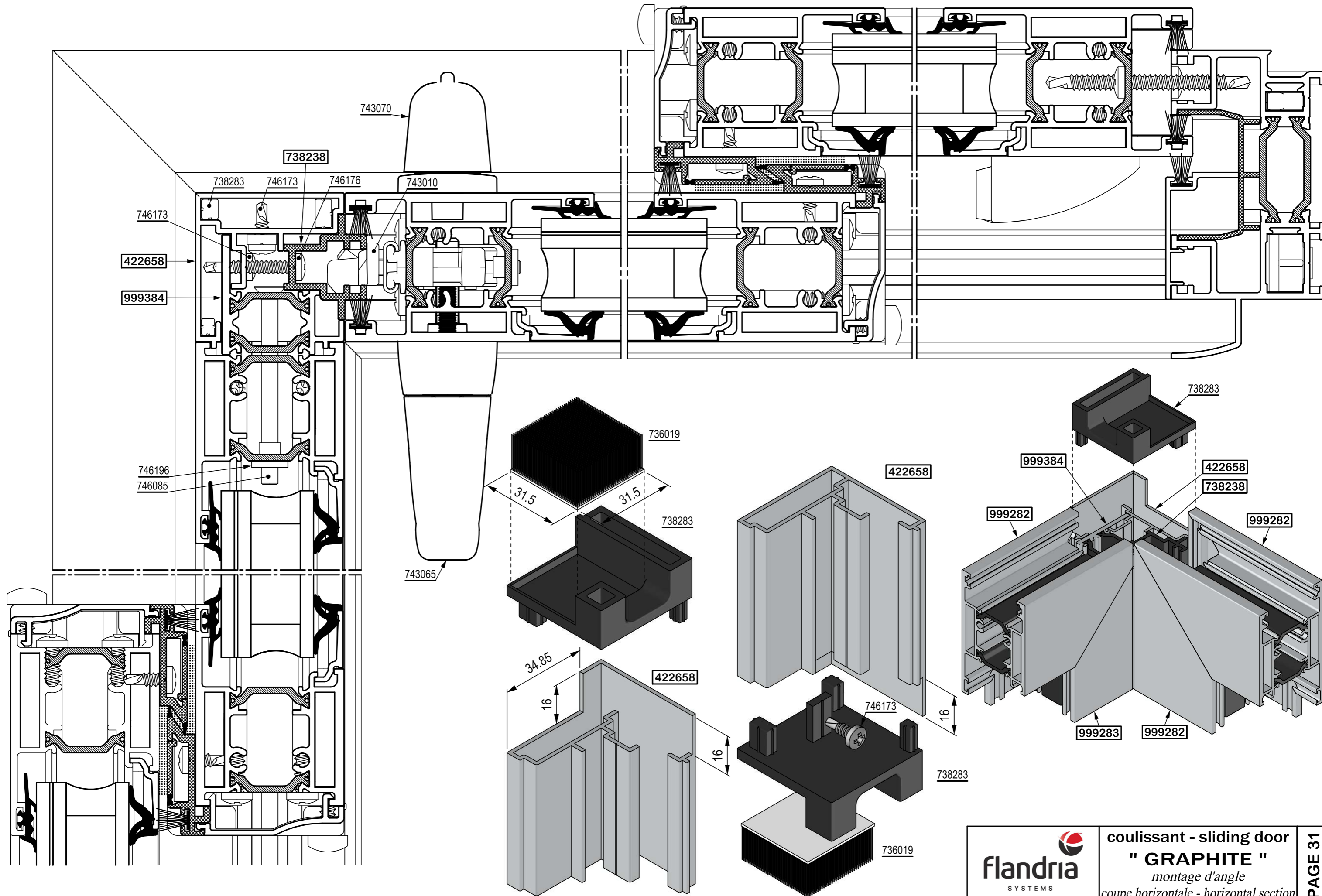


coulissant - sliding door
" GRAPHITE "
drainages 4V









746007

746007

732347

732346

746173

736019

738283

743070

743065

738283

736019

746173

732346

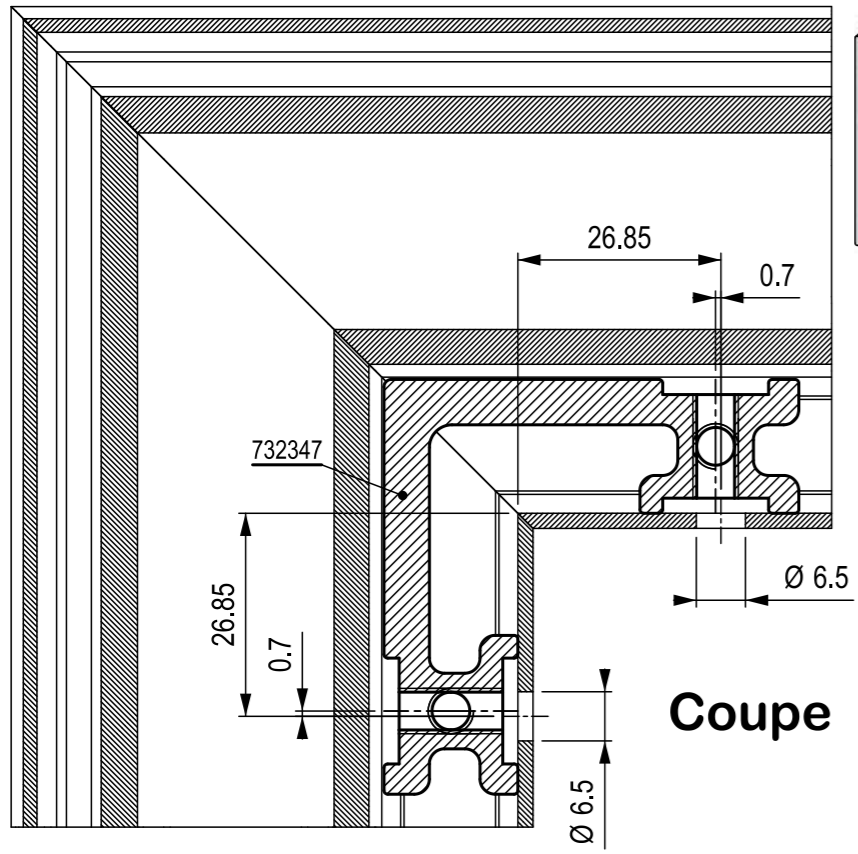
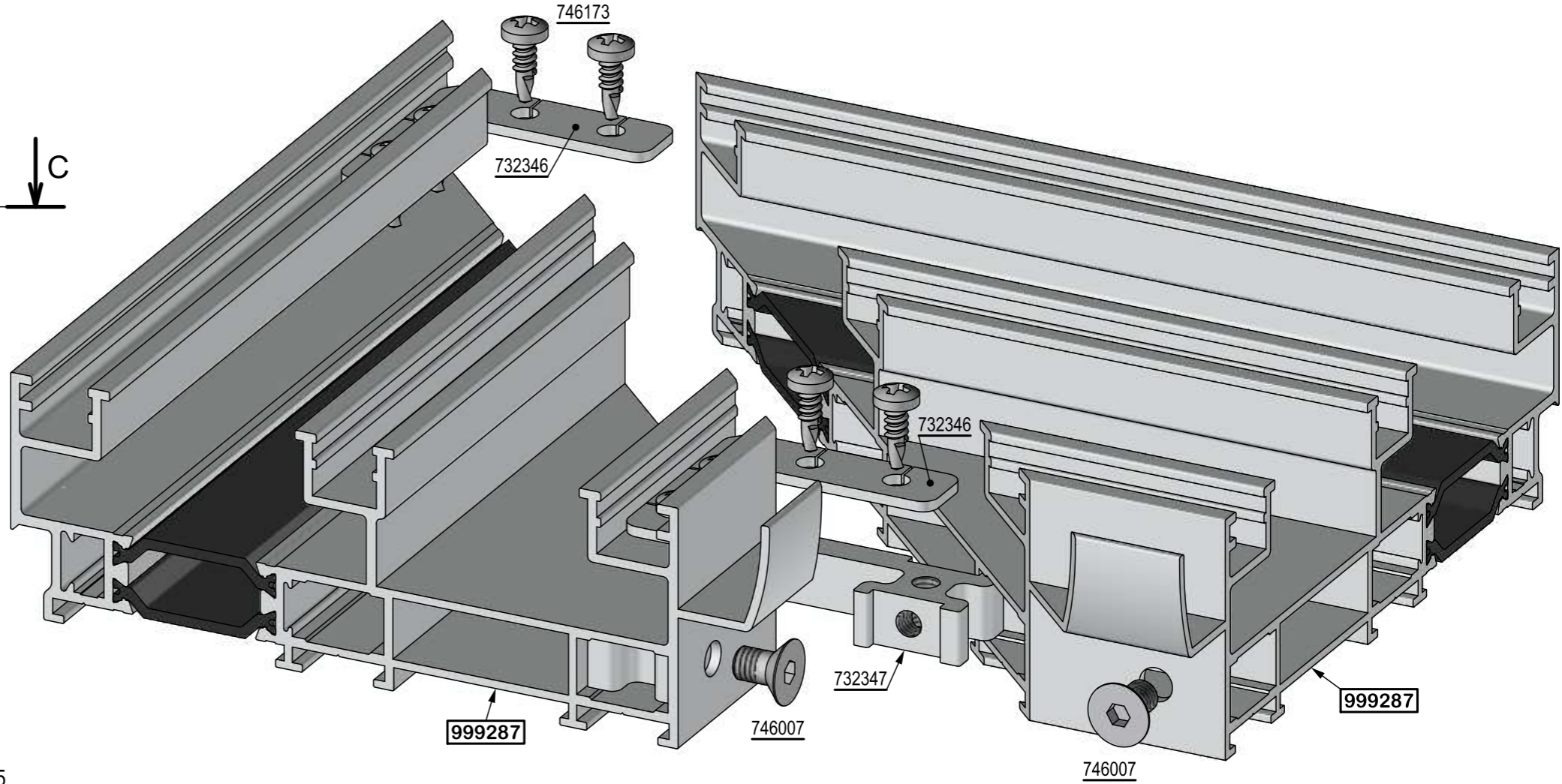
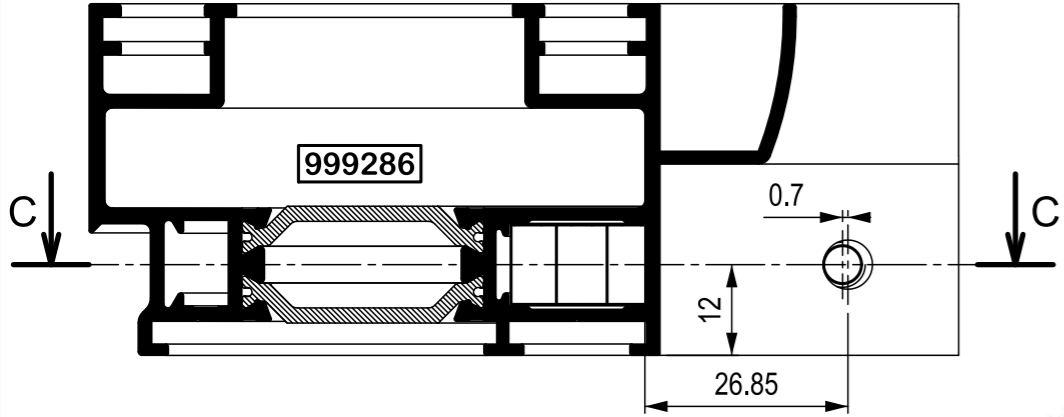
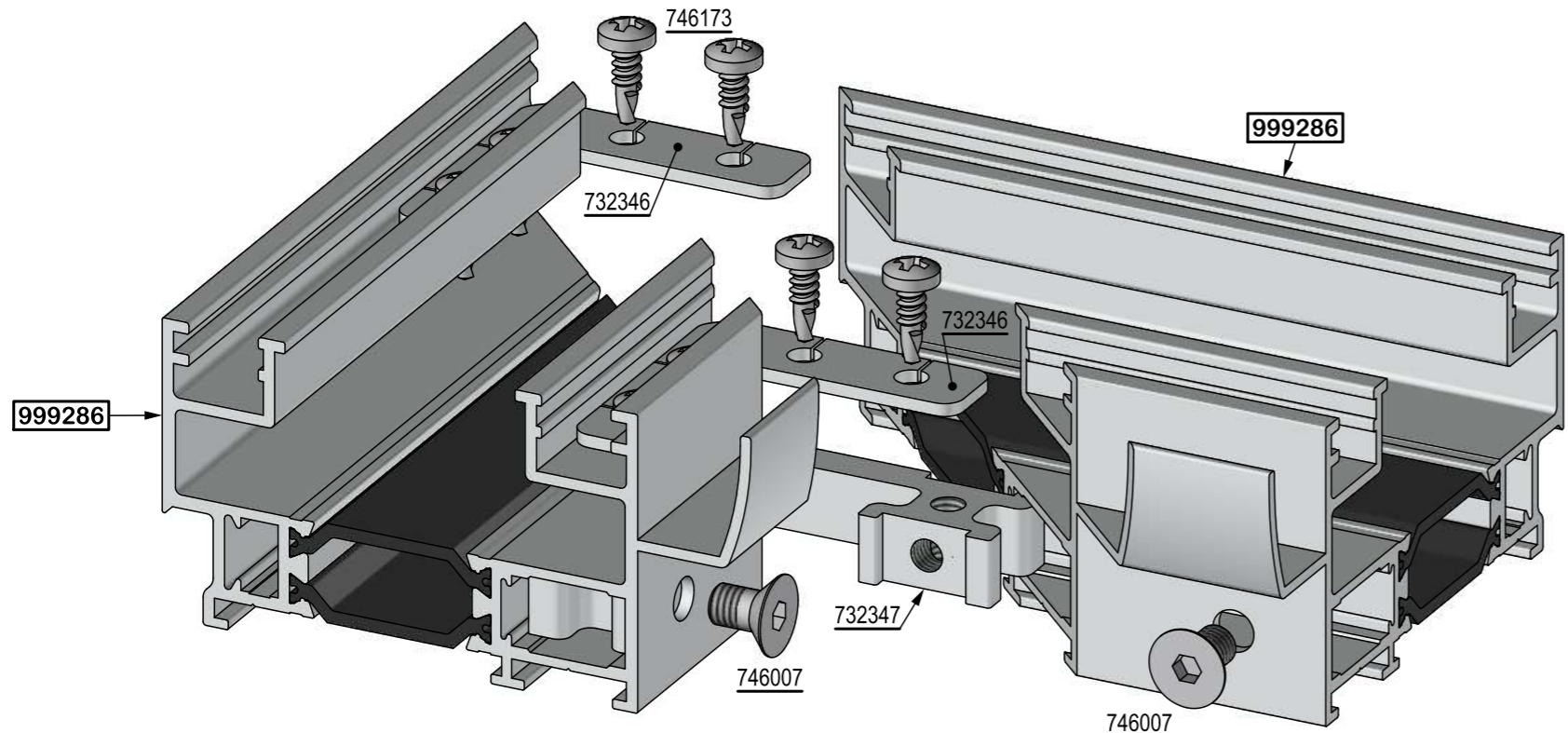
732347

746007

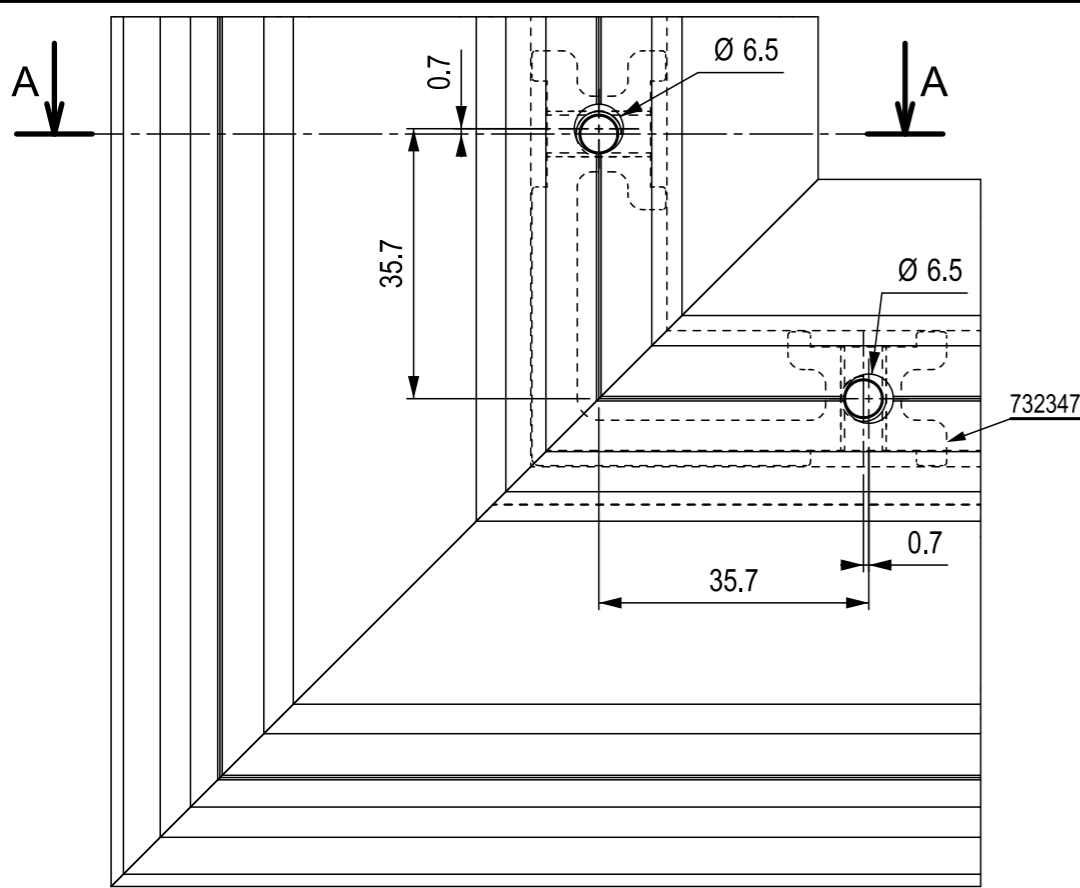
746007



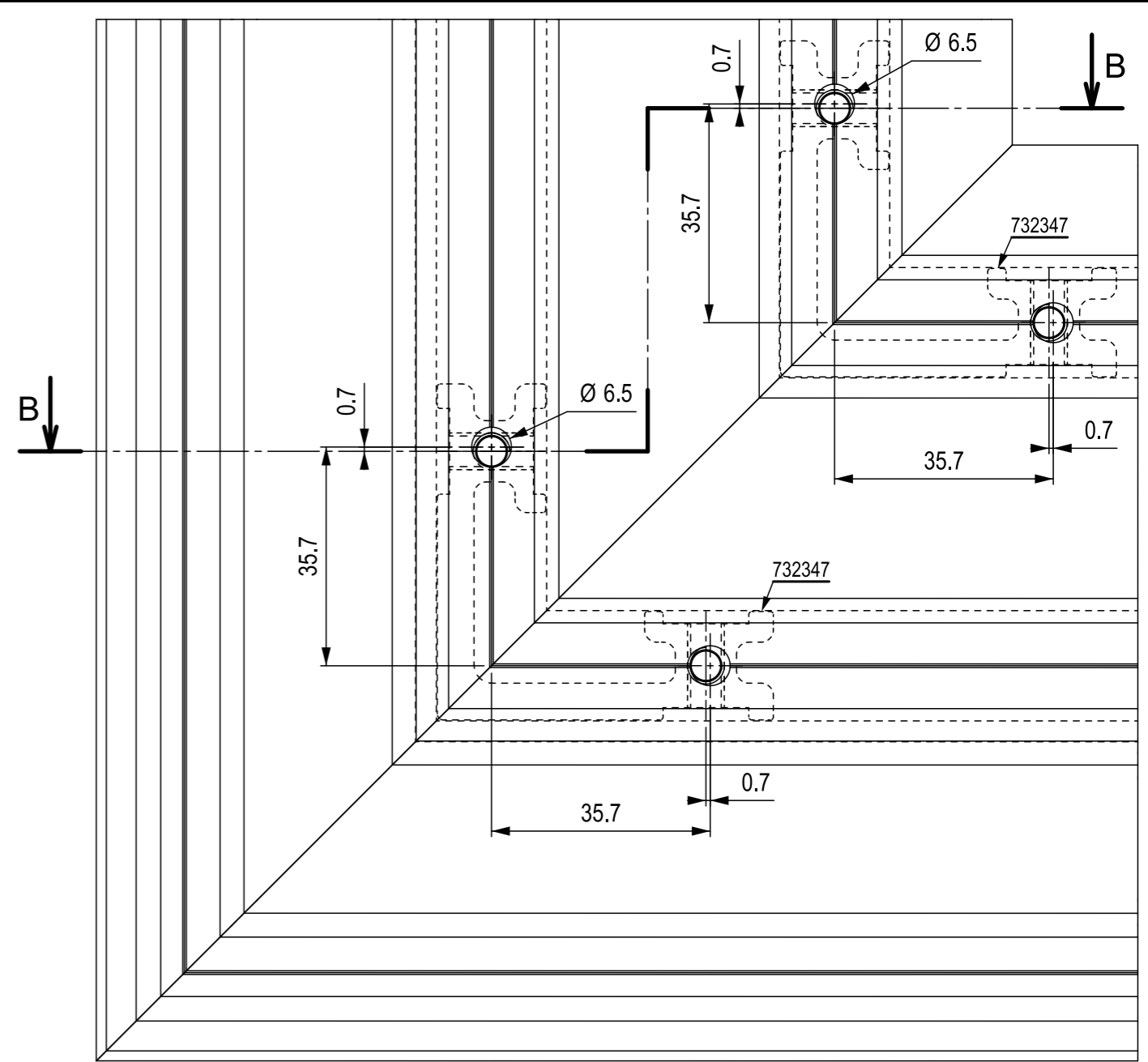
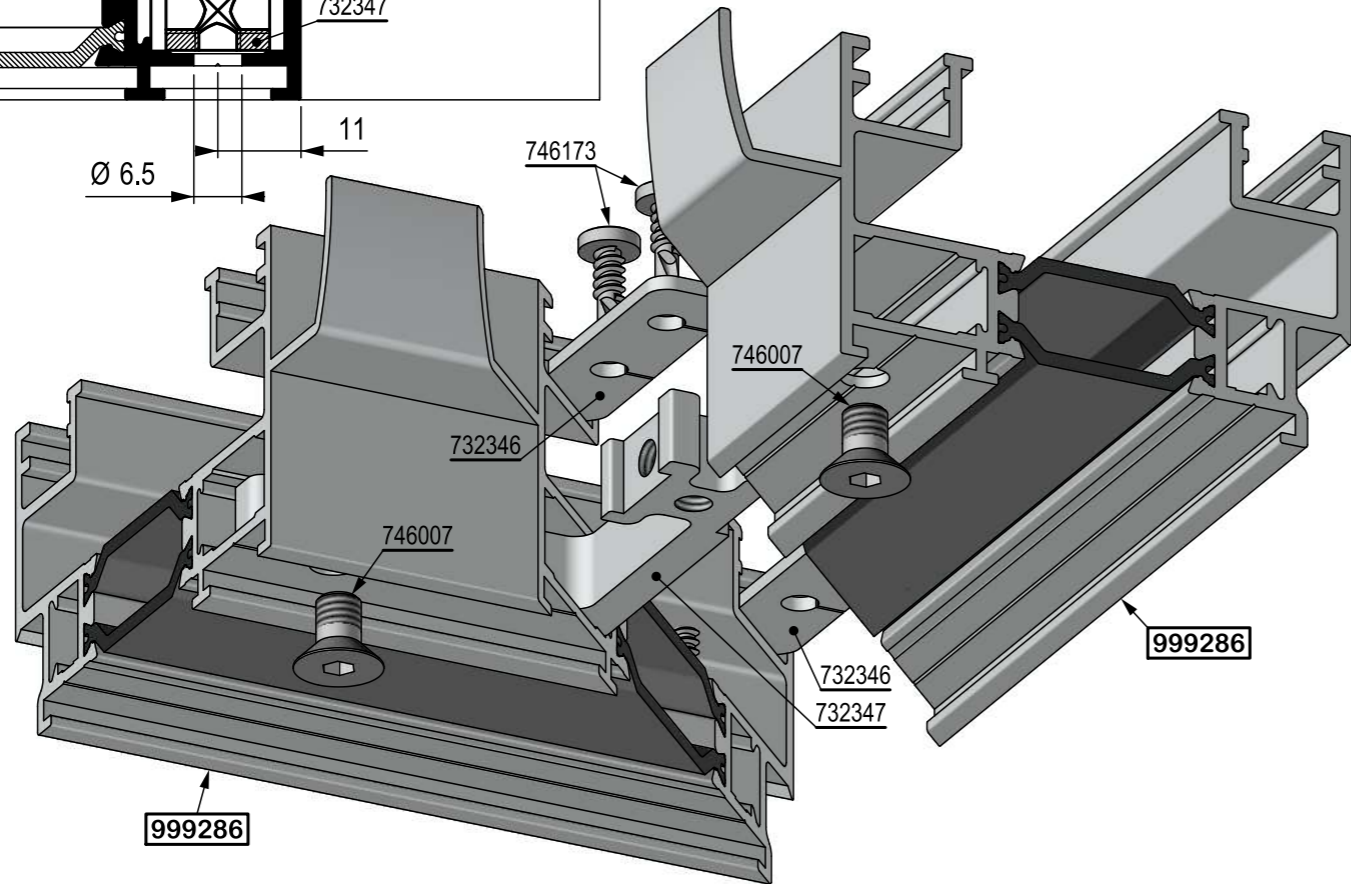
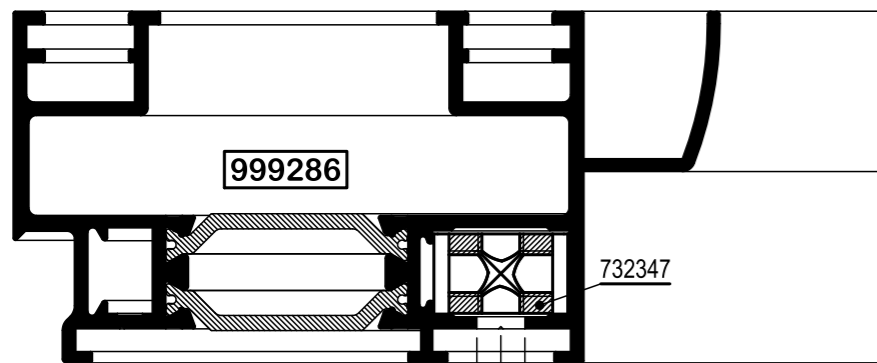
coulissant - sliding door
" GRAPHITE "
montage d'angle
coupe verticale - vertical section



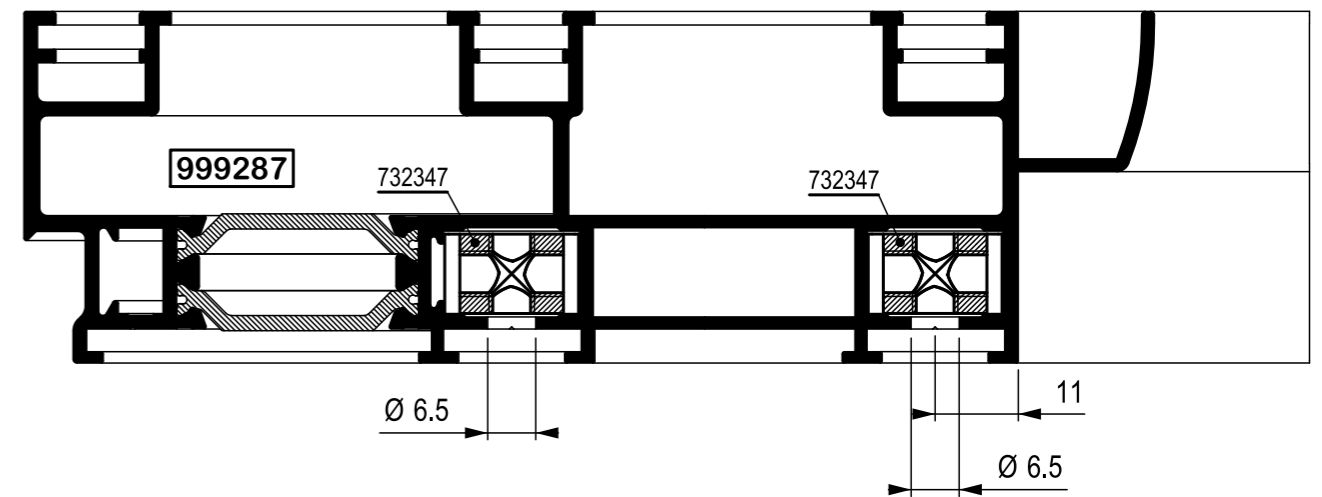
Coupe C - C

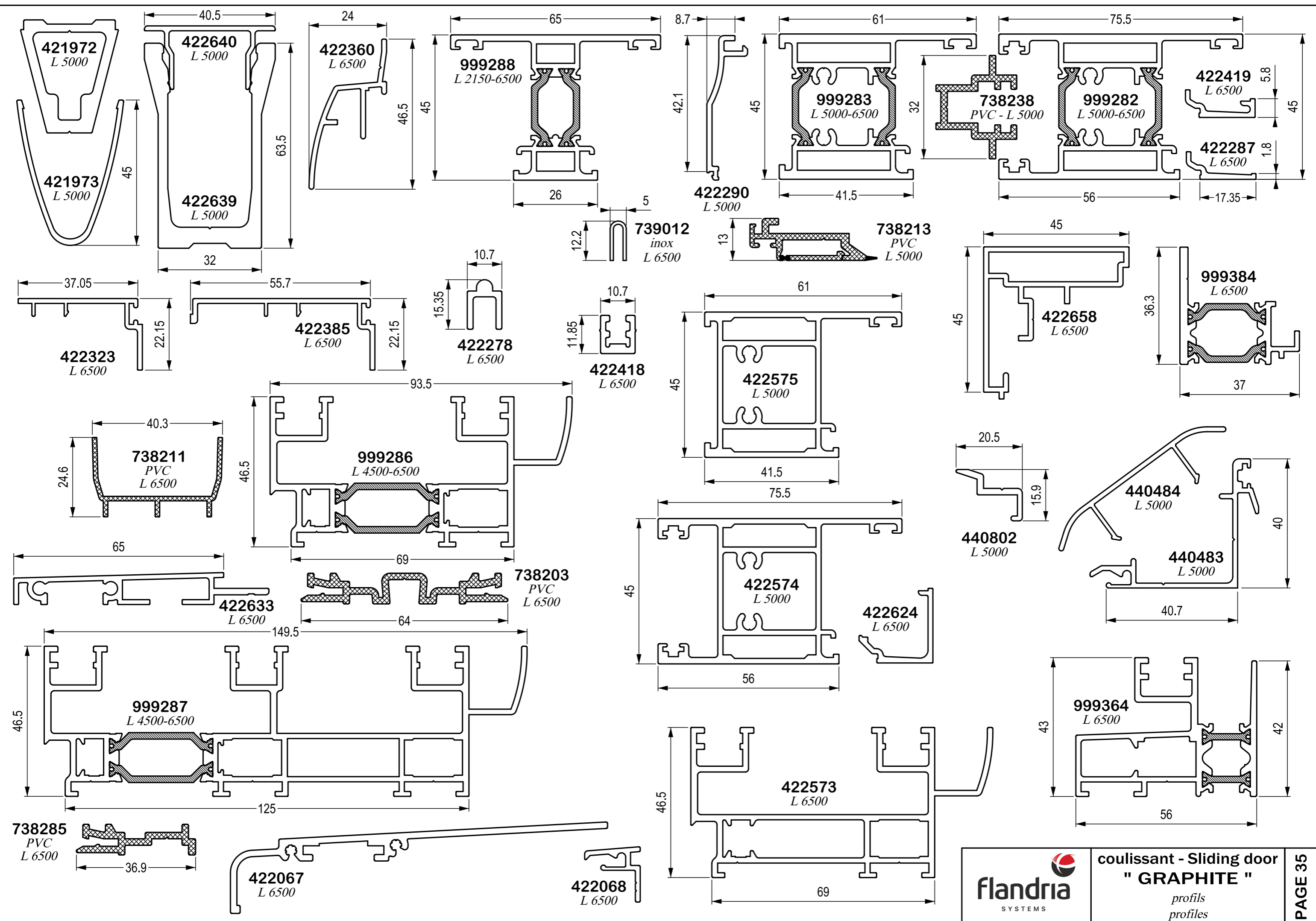


Coupe A - A



Coupe B - B





SOCIETE / company : N° CLIENT / customer :					CHANTIER / site : COULEUR / color :				
Profil	Réf	Désignation	Lg	Qté	Profil	Réf	Désignation	Lg	Qté
	421972 brut mill finish	RAIDISSEUR Versterking Verstärkung Reinforcer Wzmocnienie szykany	5000			422418 Anodized black	SUPPORT RAIL Steun geleider Stütz Schiene Support rail Mocowanie prowadnicy	6500	
	421973	CAPOT RAIDISSEUR Kap versterking Kappe Verstärkung Cover reinforcer Wzmocnienie szykany	5000			422419	PARCLOSE 6 Glaslat 6 Glasleiste 6 Glazing Bead 6 Listwa przyszybowa 6	6500	
	422067	BAVETTE Drempel Traufplatte Mudguard Okapnik	6500			440483	CHICANE MURALE Muur chicane Wechselprofil Mauer Chicane wall Szykana murowa	5000	
	422068	SUPPORT BAVETTE Steun drempel Stütze Traufplatte Support mudguard Zaczep okapnika	6500			440484	CAPOT CHICANE Afdekkap chicane Kappe Wechselprofil Cover chicane Pokrywa szykany	5000	
	422278 Anodized	RAIL ALU Geleider alu Alu Schiene Alu rail Prowadnica alu	6500			422573	BIRAIL Birail Blendrahmen 2 FL Frame 2 V Osciecznica 2 skrz	6500	
	422287	PARCLOSE 2 Glaslat 2 Glasleiste 2 Glazing Bead 2 Listwa przyszybowa 2	6500			422574	VANTAIL Vleugel Flügel Vent Skrzydło	5000	
	422290	CHICANE Chicane Wechselprofil Chicane Szykana	5000			422575	VANTAIL CHICANE Vleugel chicane Flügel Wechselprofil Vent chicane Skrzydło szykana	5000	
	422360	REJET D'EAU Waterweerder Wasserabstosser Water repeller Okapnik	6500			422624	PARCLOSE 23 Glaslat 23 Glasleiste 23 Glazing Bead 23 Listwa przyszybowa 23	6500	
	422323	COUVRE RAIL Kap geleider SchieneKappe Cover rail Listwa maskujaca	6500			422633	BAVETTE Drempel Traufplatte Mudguard Okapnik	6500	
	422385	COUVRE RAIL Kap geleider SchieneKappe Cover rail Listwa maskujaca	6500						

A UTILISER EN CAS DE COMMANDE S.V.P.

to use in case of order please

DATE ET SIGNATURE :

date and signature :



Coulissant
" GRAPHITE "
profils
profiles

SOCIETE / company : N° CLIENT / customer :					CHANTIER / site : COULEUR / color :				
Profil	Réf	Désignation	Lg	Qté	Profil	Réf	Désignation	Lg	Qté
	422639	RAIDISSEUR Versterking Verstärkung Reinforcer Wzmocnienie szykany	5000			739012 Inox	RAIL INOX Geleider inox Inox Schiene Inox rail Prowadnica inox	6500	
	422640	CAPOT RAIDISSEUR Kap versterking Kappe Verstärkung Cover reinforcer Wzmocnienie szykany	5000			999282	VANTAIL Vleugel Flügel Vent Skrzydło	5000 6500	
	422658	PROFIL D'ANGLE Hoekprofiel Winkelprofil Angle profile Profil kątowy	6500			999283	VANTAIL CHICANE Vleugel chicane Flügel Wechselprofil Vent chicane Skrzydło szykana	5000 6500	
	440802	CHICANE Chicane Wechselprofil Chicane Szykana	5000			999286	BIRAIL Birail Blendrahmen 2 FL Frame 2 V Osciecznica 2 skrz	4500 6500	
	738203 PVC	SEUIL Dorpel Schwelle Sill Prog	6500			999287	TRIRAIL Trirail Blendrahmen 3 FL Frame 3 V Osciecznica 3 skrz	4500 6500	
	738211 PVC	CACHE PVC PVC kap PVC Kappe PVC cover Maskoinica PCV	6500			999288	TRAVERSE Tussenstijl Querprofil Transom Przewiazka	2150 6500	
	738213 PVC	CHICANE PVC PVC chicane PVC Wechselprofil PVC chicane Szykana PVC	5000			999364	MONORAIL Monorail Blendrahmen 1FL Frame 1V 1 szyna	6500	
	738238 PVC	JONCTION CENTRALE Centrale Verbindung Zentralverbindung Central junction Lacznik centralny	5000			999384	SUPPORT D'ANGLE Hoekbeugel Winkelträger Angle bracket Wspornik kątowy	6500	
	738285 PVC	1/2 SEUIL 1/2 dorpel 1/2 Schwelle 1/2 sill 1/2 prog	6500						

A UTILISER EN CAS DE COMMANDE S.V.P.

to use in case of order please

DATE ET SIGNATURE :

date and signature :



Coulissant
" GRAPHITE "
profils
profiles

PAGE 36

SOCIETE / company : N° CLIENT / customer :				CHANTIER / site : COULEUR / color :			
Accessoire	Réf	Désignation	Qté	Accessoire	Réf	Désignation	Qté
	718358	ECROU NOYE TF M5 ALU Blindklinkmoer VK M5 Blindnietmutter SK M5 Blind rivet nut CSH M5 Nakretka M5			734289	POINCONNEUSE - DORMANT Ponsmaschine - kader Pneumatische Stanze - Blendrahmen Pneumatic punch tool - frame Wykrawarka pneumatyczna - oscieznica	
	732265	EQUERRE A SERTIR Klemhoek Eckverbinder Stanzbar Clamp-corner Naroznik do zacisk.			736009	TAPIS 60 x 10 Tapijt 60 x 10 Matte 60 x 10 Carpet 60 x 10 Dywan 60 x 10	
	732266	EQUERRE A VISSER Vijshoek Eckverbinder Schraubbar Screw-corner Naroznik do skrec.			736019	TAPIS 60 x 15 Tapijt 60 x 15 Matte 60 x 15 Carpet 60 x 15 Dywan 60 x 15	
	732267	EQUERRE A SERTIR/BROCHER Klemhoek of hoek met pin Eckverbinder Stanzbar oder mit Stift Clamp-corner or pin-corner Naroznik zaciskany/kolkowy			736021	BROSSE 5.8 x 9 Deurborstel 5.8 x 9 Türbürste 5.8 x 9 Doorbrush 5.8 x 9 Szczotka dolna 5.8 x 9	
	732268	EQUERRE A PION Clips hoek Eckverbinding Schraubbar Clips-corner Naroznik kolkowy			736022	BROSSE 6.9 x 8 Deurborstel 6.9 x 8 Türbürste 6.9 x 8 Doorbrush 6.9 x 8 Szczotka dolna 6.9 x 8	
	732269	GOUPILLE Pen Kegel Pin Naroznik kolkowy			737196 *	EMBOU BAVETTE Eindplaat drempel Endplatte Traufplatte End plate mudguard Nakladka okapnik	
	732284	EQUERRE VANTAIL Hoek vleugel Eckverbindung Flügel Corner vent Naroznik skrzydlo			738163 PVC	COUPE VENT Afwateringskap Entwasserungsdeckel Cover drain hole Wiatrochron	
					738202 L 1000	MOUSSE PU 18 x 10 Mousse PU 18 x 10 Schaum PU 18 x 10 Foam PU 18 x 10 Gabka PU 18 x 10	
	734283	GABARIT PERCAGE Boormal Bohrschablone Boring jig set Szabl. wierec			738218	EMBOU CHICANE Eindplaat chicane Endplatte Wechselprofil End plate chicane Nakladka szykana	
	734285	PRESSE - POINCONNEUSE Ponsmaschine - pers Pneumatische Stanze - Presse Pneumatic punch tool - press Pneumatyczny silownik			738225	PATIN GUIDAGE Geleidingshoek Führungsschuh Framing square Ploza prowadnicy	
	734288	POINCONNEUSE OUVRANT Ponsmaschine - vleugel Pneumatische Stanze - Flügel Pneumatic punch tool - vent Wykrawarka pneumatyczna - skrzydlo			738230	EMBOU REJET D'EAU Eindplaat waterweerder Endplatte Wasserabstosser End plate water repeller Nakladka okapnik	
							738233
					738235	ETANCHEITE CENTRALE Centrale dichtung Zentrale Dichtung Central sealing Uszczelnienie centralne	

A UTILISER EN CAS DE COMMANDE S.V.P.

to use in case of order please

DATE ET SIGNATURE :

date and signature :



Coulissant
" GRAPHITE "
accessoires
hardware

SOCIETE / company : N° CLIENT / customer :				CHANTIER / site : COULEUR / color :			
Accessoire	Réf	Désignation	Qté	Accessoire	Réf	Désignation	Qté
	738240	JOINT BOURRER 4-6 Insteek glasrubber 4-6 Glasdichtung 4-6 Glazing gasket 4-6 Uszczelka osadzca 4-6			738241	JOINT BOURRER 5-7 Insteek glasrubber 5-7 Glasdichtung 5-7 Glazing gasket 5-7 Uszczelka osadzca 5-7	
	738242	JOINT BOURRER 7 Insteek glasrubber 7 Glasdichtung 7 Glazing gasket 7 Uszczelka osadzca 7			738249	JOINT BOURRER 3-5 Insteek glasrubber 3-5 Glasdichtung 3-5 Glazing gasket 3-5 Uszczelka osadzca 3-5	
	738257	JOINT EXT VITRAGE Glasrubber buiten Aussenglasdichtung Glazing gasket outside Uszczelka osadzca zew			738258	PATIN GUIDAGE 4 V Geleidingshoek 4 V Führungsschuh 4 FL Framing square 4 V Ploza prowadnicy 4 skrz	
	738283	EMBOU D'ANGLE Hoek eindplaat Ecke Endplatte Corner end Koniec rogu			738286 Lg = 2m	SEUIL EPDM Dorpel EPDM Schwelle EPDM Sill EPDM prog EPDM	
	742676	BUTOIR Bumper Stossklotz Stop block Ogranicznik szary			742697	PATTE DE SCÉLLEMENT Dook Maueranker Fixing lug Kotew	
	742996	CALE VANTAIL FIXE Steunblok vleugel Flügel Klammer Vent support Podkladka skrz stale			742999	TASSEAU T-verbinding T-verbinding Connecting bracket Lacznik	
	743017	BOGIE Loopwagen Rolle Pulley Wozek			746007 inox	VM TFHC M6-10 MV VBH M6-10 MS SIH M6-10 MS HSCS M6-10 Wkret metr. M6-10	
	746215 PVC	CACHE VIS Schroefdeksel Schraubdeckel Screw cover Zaslepka sruby			746217 inox	VM TCHC M5x16 MV CBH M5x16 MS ZIH M5x16 MS HSH M5x16 Wkret metr. M5x16	

* = SPECIFIER LA COULEUR
color to specify

A UTILISER EN CAS DE COMMANDE S.V.P.

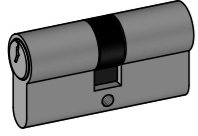
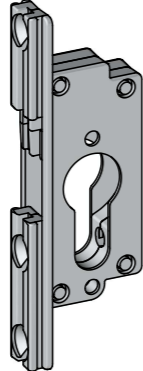
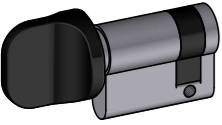



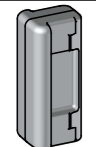


to use in case of order please

DATE ET SIGNATURE :

date and signature :



Coulissant
" GRAPHITE "
accessoires
hardware

SOCIETE / company : N° CLIENT / customer :				CHANTIER / site : COULEUR / color :			
Accessoire	Réf	Désignation	Qté	Accessoire	Réf	Désignation	Qté
	742743	CYLINDRE 60 / 30-30 Cylinder 60 / 30-30 Zylinder 60 / 30-30 Cylinder 60 / 30-30 Wkladka 60 / 30-30			743050	BLOC CONDAMNATION A CLE Blok met sleutel Verriegelungsblock mit Schlüssel Locking block with key Blokowanie za pomocą klucza	
	742794	½ CYLINDRE A BOUTON ½ Knopfcylinder button ½ Knopfzylinder Knopf ½ Button cylinder ½ wkładka na przycisk					
	743010	GACHE Sluiststuk Schliesstück Lock-plate Zaczep			743051	SERRURE 3 PTS Kort 3 pt Kurzes 3 Pkt 3 pt lock Zamek 3 pkt	
	743020	CENTREUR MODULAIRE Centring Zentrierung Centering Centrownik					
	743021	APPUI AFM Ondersteuning AFM Unterstützung AFM Support AFM Przycisk AFM					
	743026 *	ROSETTE Rozet Rosette Rosette Zaslepka					
	743033	PION DE BLOCAGE blokkeerpin blockierungsstift bolting pin blokada skrzydła					

A UTILISER EN CAS DE COMMANDE S.V.P.

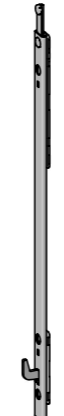
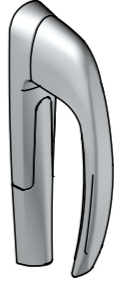

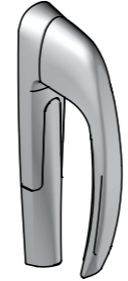
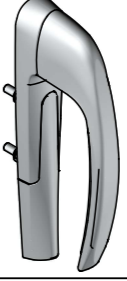
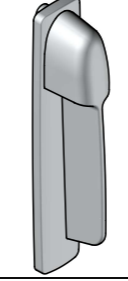
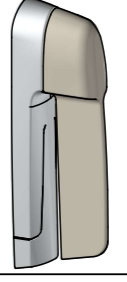
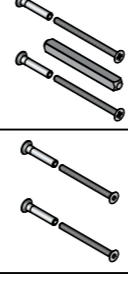
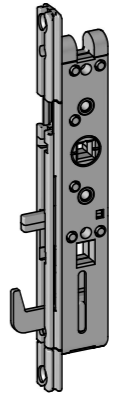

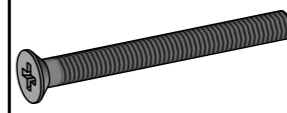

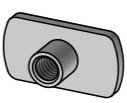
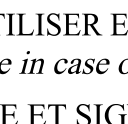
to use in case of order please

DATE ET SIGNATURE :

date and signature :



Coulissant
" GRAPHITE "
Fermetures
Locks and bolts

SOCIETE / company : N° CLIENT / customer :				CHANTIER / site : COULEUR / color :			
Accessoire	Réf	Désignation	Qté	Accessoire	Réf	Désignation	Qté
	743052	RALLONGE 500 Verlengstuk 500 Verlängerung 500 Extension 500 Przedluzacz 500			743074 *	POIGNEE Handgriep Griff Handle Klamka	
	743053	RALLONGE 347 Verlengstuk 347 Verlängerung 347 Extension 347 Przedluzacz 347					
	743065 *	POIGNEE Handgriep Griff Handle Klamka			743075 *	POIGNEE FIXE Vaste handgriep Fester Griff Fixed handle Klamka staly	
	743069 *	POIGNEE FIXE Vaste handgriep Fester Griff Fixed handle Klamka staly			743077 *	POIGNEE PLATE EXT Platte handgriep buiten Flache Griff außen Flat Handle outside Klamka plaska zewn	
	743070 *	POIGNEE FIXE Vaste handgriep Fester Griff Fixed handle Klamka staly			743078	SERRURE 1 PT Kort 1 pt Kurzes 1 Pkt 1 pt lock Zamek 1 pkt	
	743071	KIT FIXATION Bevestigingsset Befestigungseinheit Fixing kit Zestaw mocujacy			746213 poz-inox	VM TF M4 x 40 MV CBH M4 x 40 MS ZIH M4 x 40 MS HSH M4 x 40 Wkret M4 x 40	
	743072	KIT FIXATION Bevestigingsset Befestigungseinheit Fixing kit Zestaw mocujacy			746214 acier	ECROU FIXATION M4 Bevestigingsmoer M4 Befestigungsmutter M4 Fastening nut M4 nakretka fix M4	
	743073	KIT FIXATION Bevestigingsset Befestigungseinheit Fixing kit Zestaw mocujacy					
* = SPECIFIER LA COULEUR color to specify							

A UTILISER EN CAS DE COMMANDE S.V.P.

to use in case of order please

DATE ET SIGNATURE :

date and signature :



Coulissant
" GRAPHITE "
Fermetures
Locks and bolts

PAGE 38