

POTEAUX et JONCTIONS POSTS and JUNCTIONS



systems.flandria.com
systems@flandria.com
Tel : +33 (0)3.20.14.59.03



p 03 : 1/ 90°

- a) 125 x 125 mm
- b) 80 x 80 mm
- c) 69 x 69 mm

p 04 : 2/ 180°

- a) 125 x 25 - 125 x 50 - 125 x 100 mm
- b) 61 x 24 - 61 x 50 mm
- c) 69 x 24 - 69 x 50 mm
- d) 80 x 25 mm

p 05 : 3) 135°

- a) 80 mm
- b) 125 mm

4) 270°

- c) 80 mm
- d) 125 mm

p 06 : 5) Vario

- a) 80 mm
- b) 125 mm

p 07 : 6) Jonctions - Junctions

p 08 : Jonctions VARIANT - RESIDENCE

p 09 - 10 : Jonctions PATIO

p 11 - 12 : Jonctions PATIO ST SE

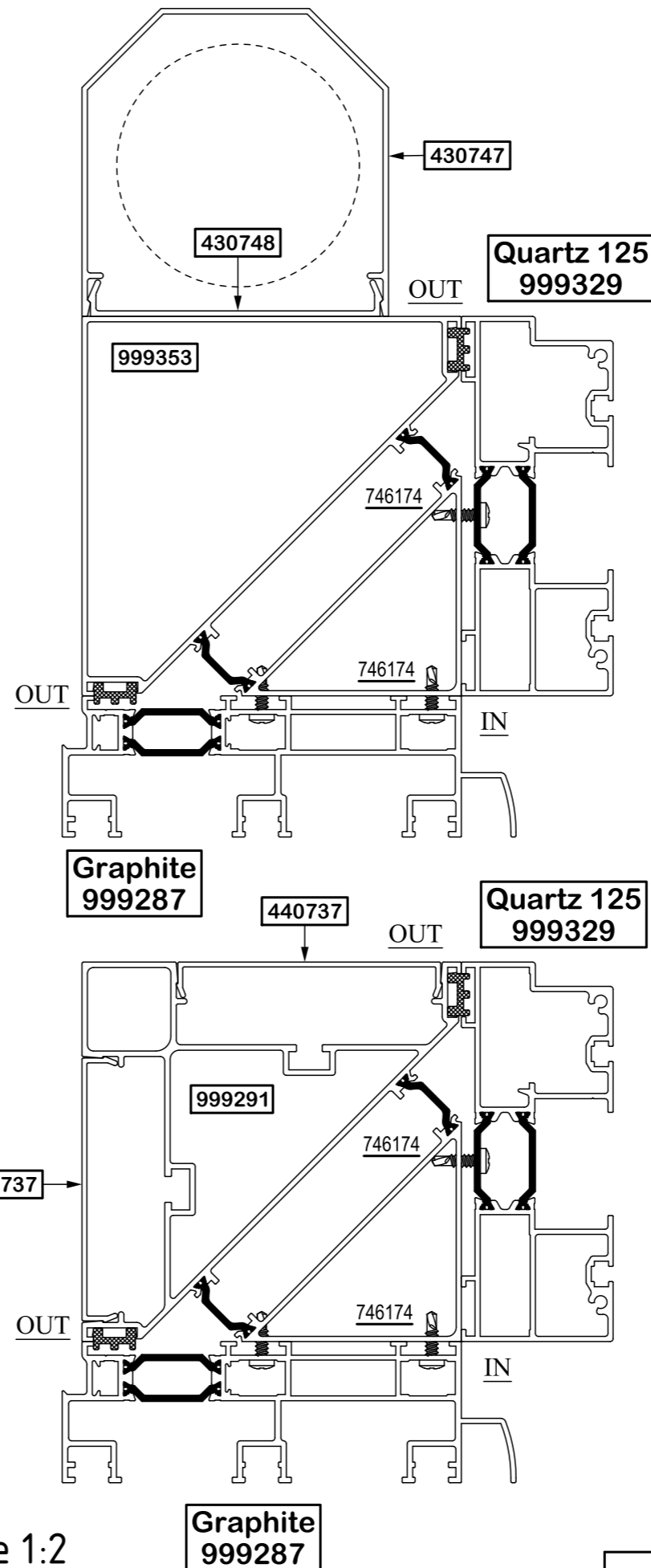
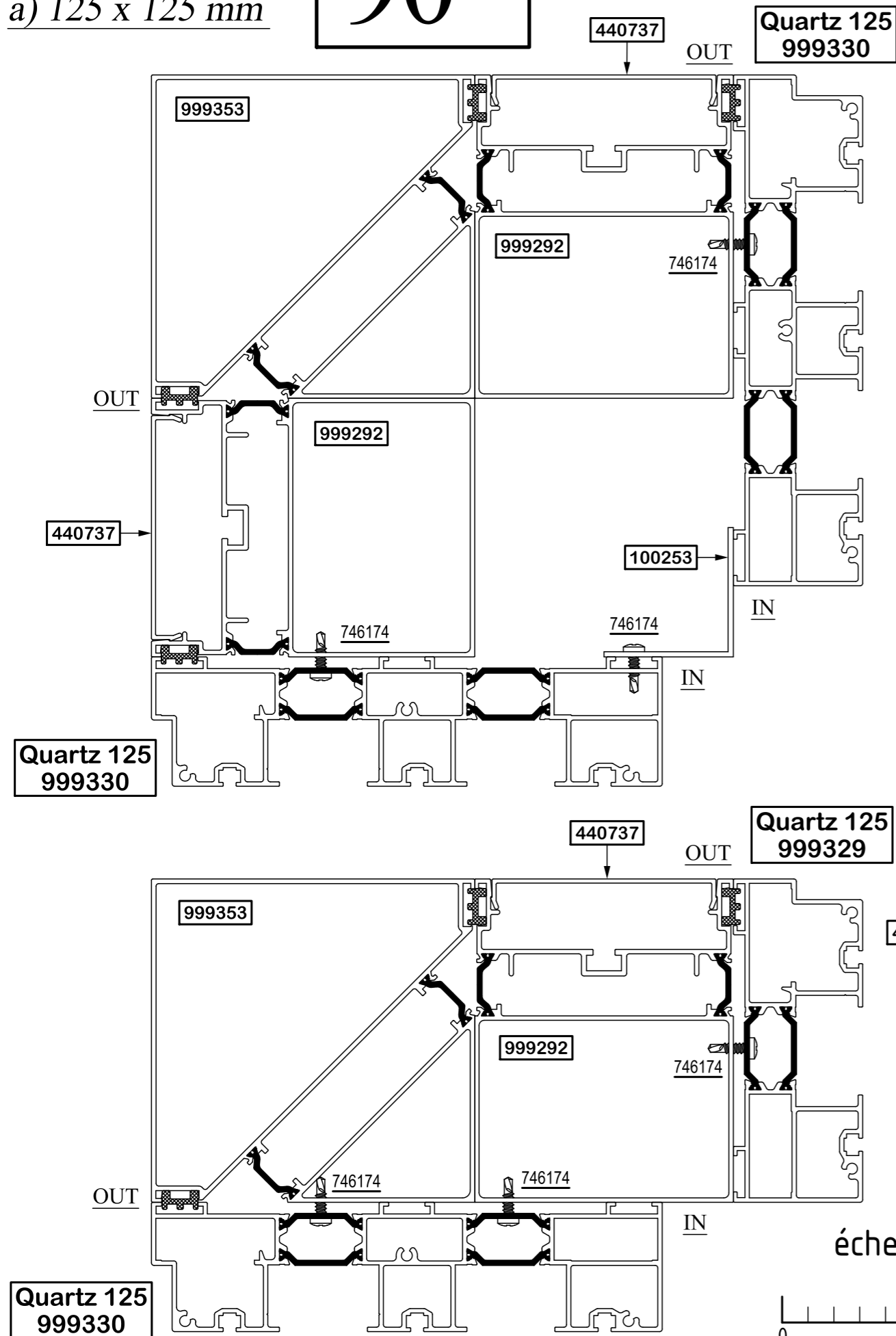
p 13 : Fixations poteaux

p 14 - 15 - 16 : Profils - Profiles

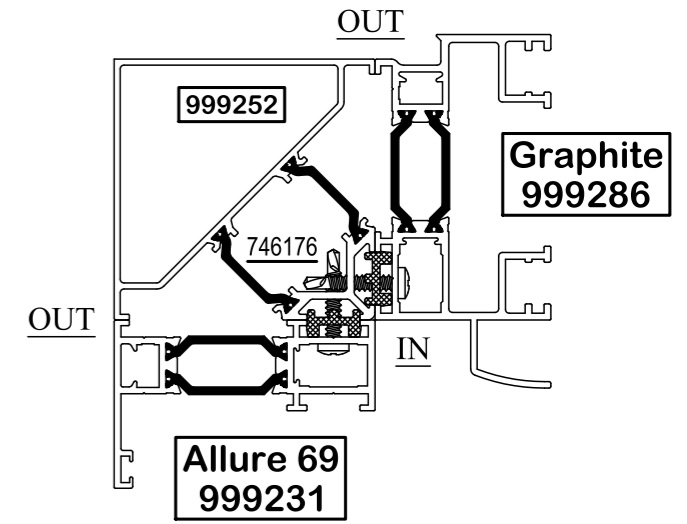
p 17 : Nomenclature

1) 90°
a) 125 x 125 mm

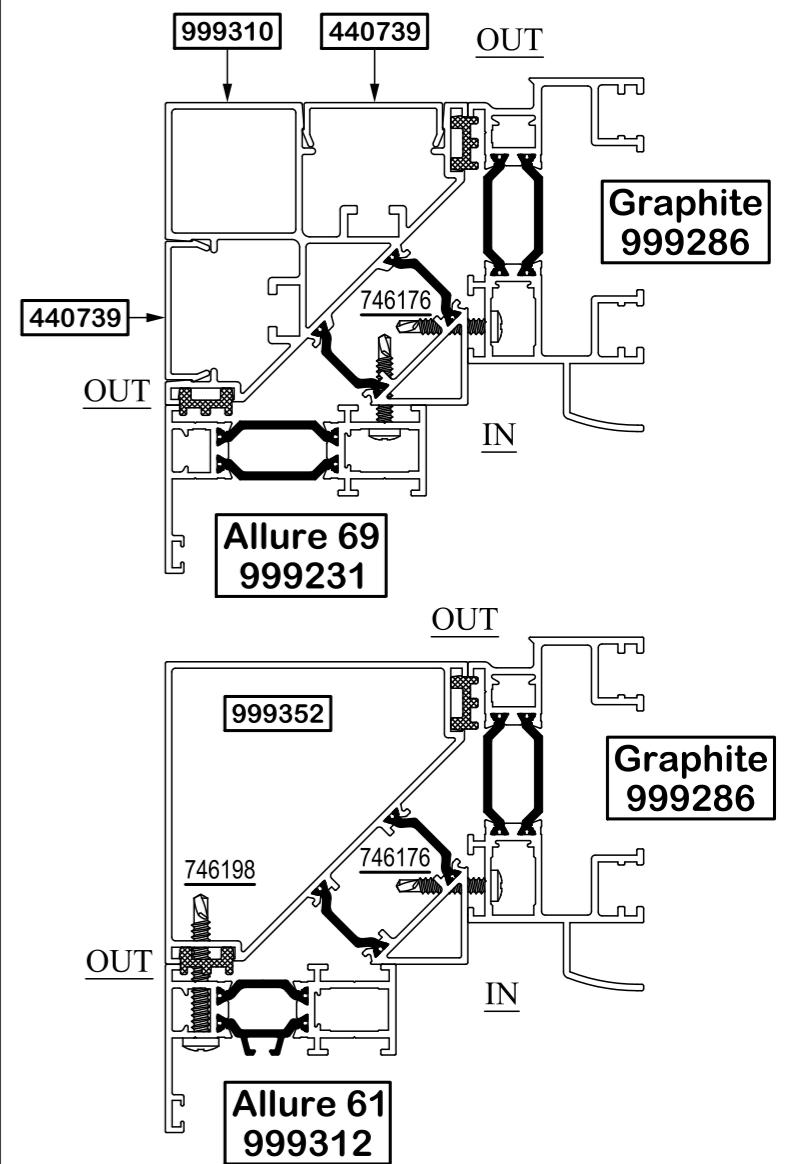
90°



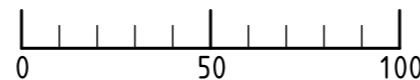
c) 69 x 69 mm



b) 80 x 80 mm



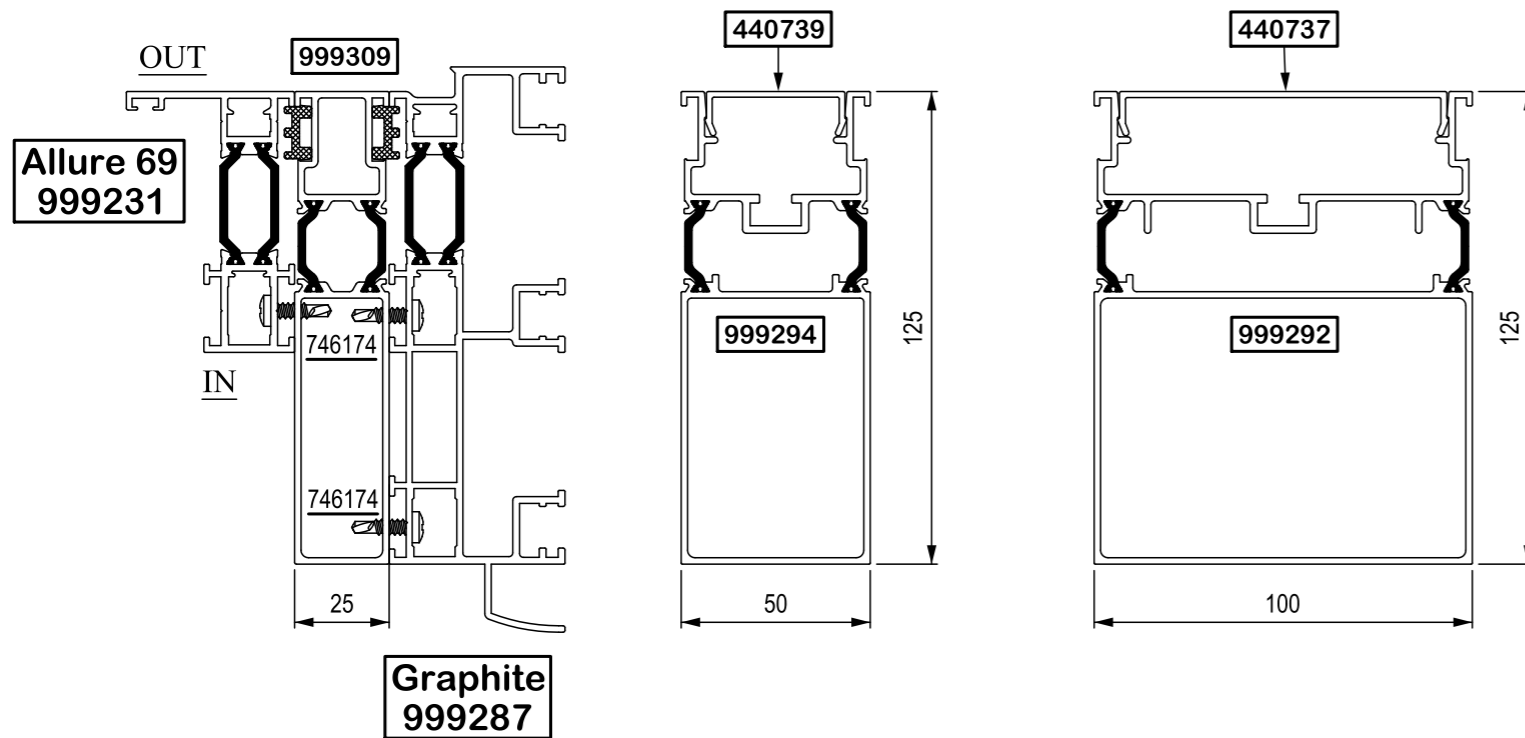
échelle 1:2



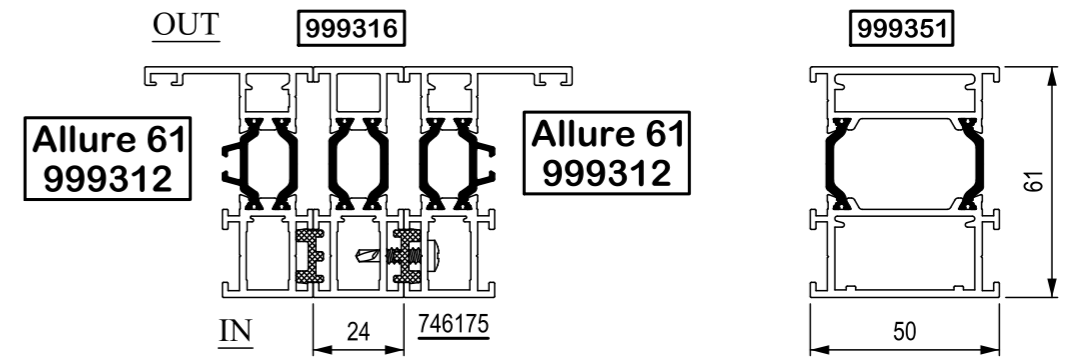
180°

2) 180°

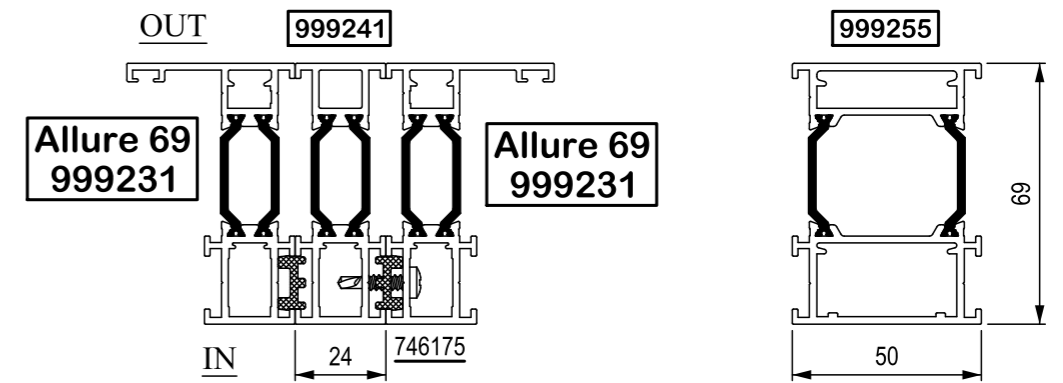
a) 125 x 25 - 125 x 50 - 125 x 100



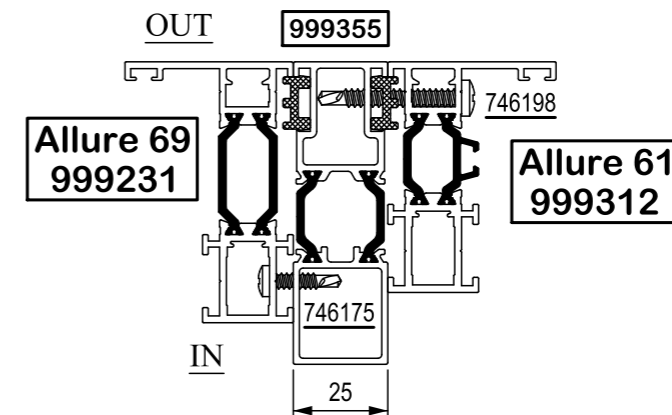
b) 61 x 24 - 61 x 50



c) 69 x 24 - 69 x 50



d) 80 x 25



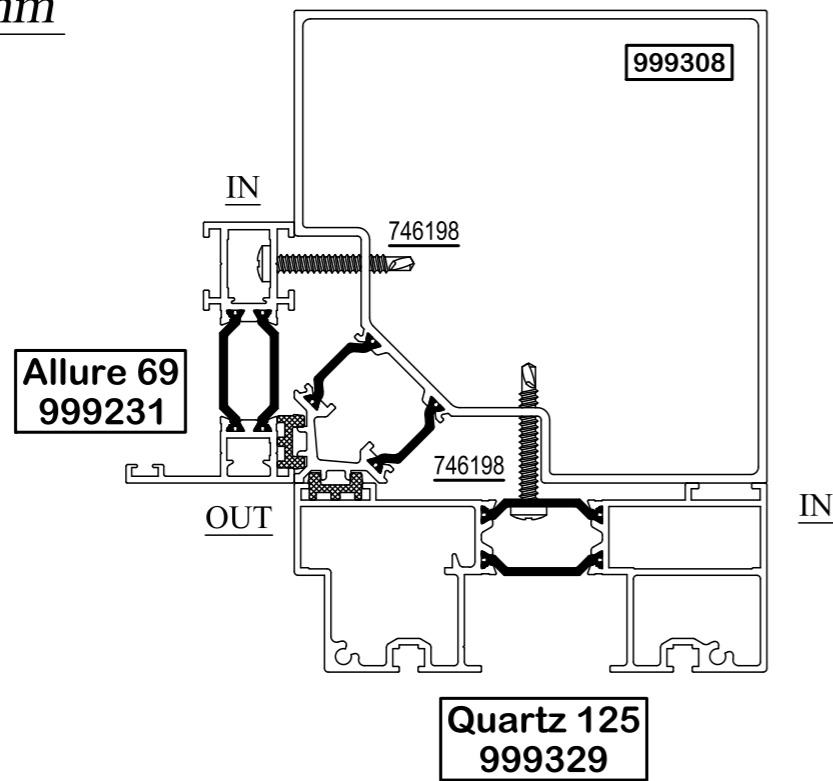
échelle 1:2



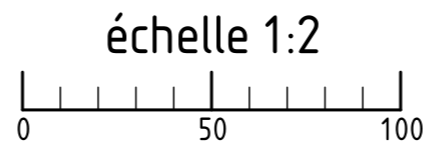
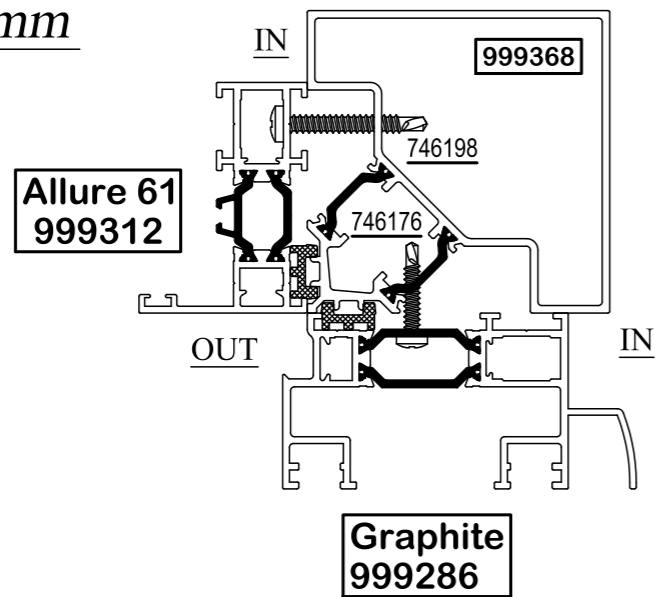
270°

4) 270°

d) 125 mm



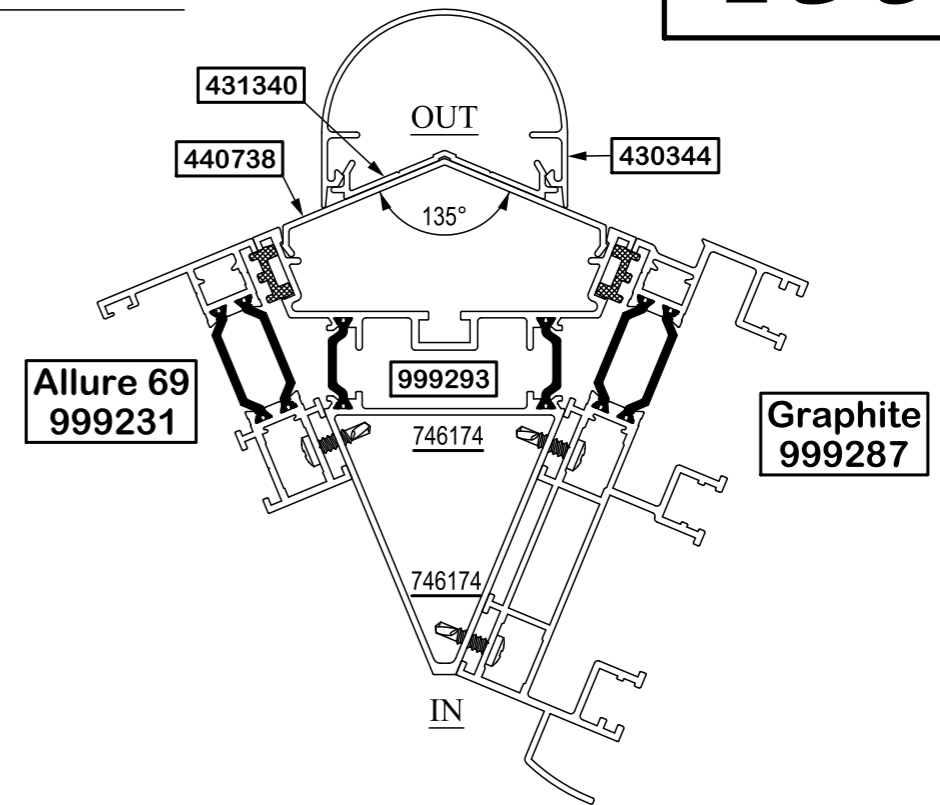
c) 80 mm



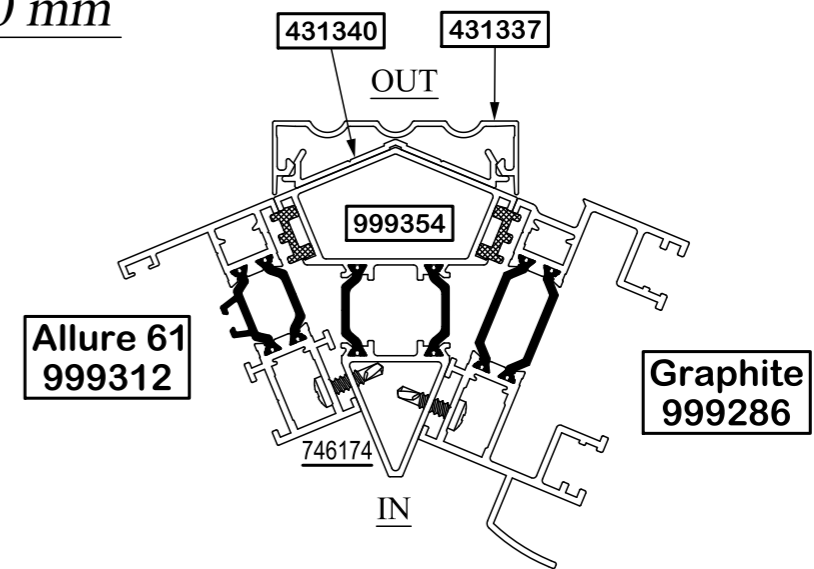
3) 135°

b) 125 mm

135°

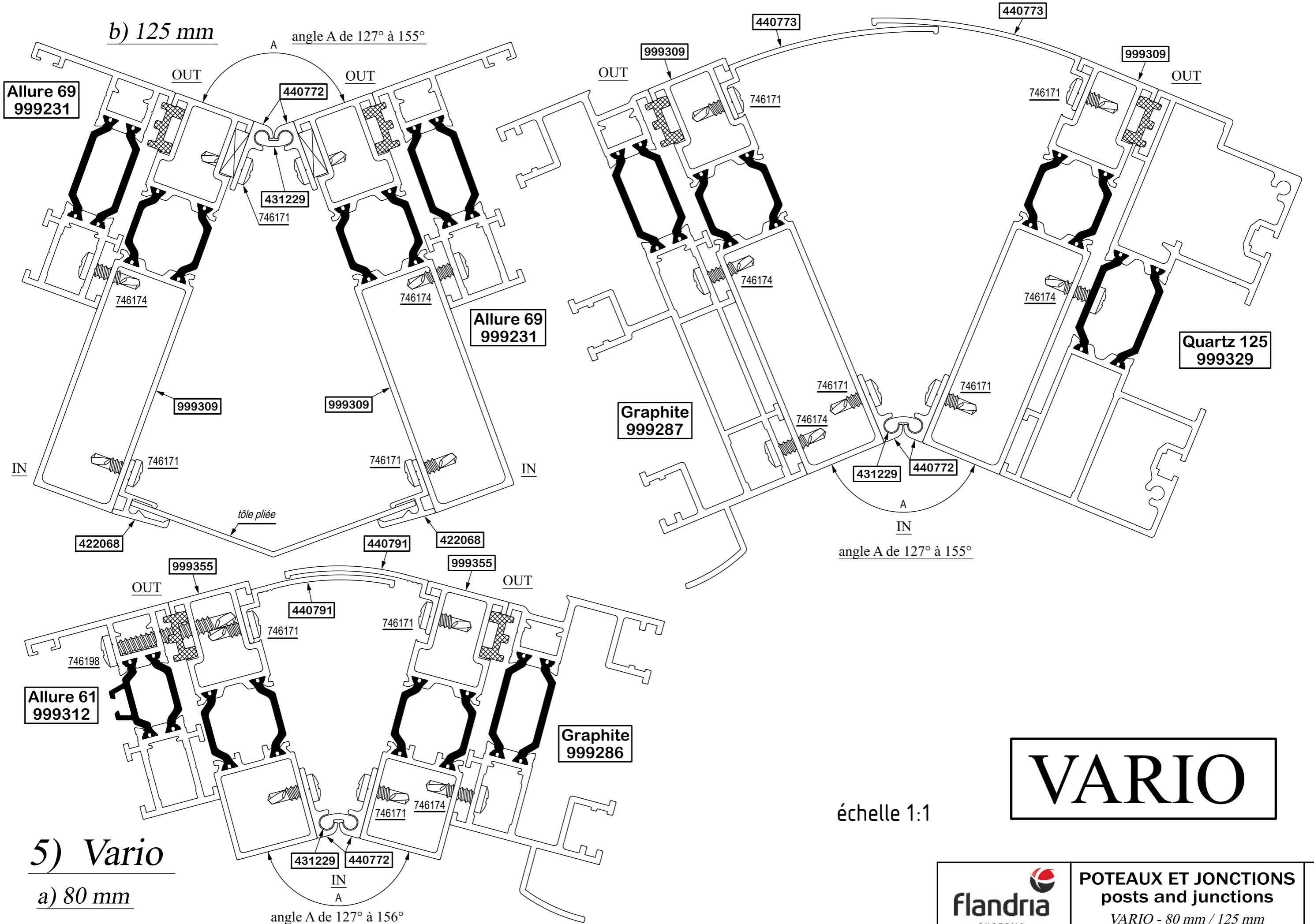


a) 80 mm



b) 125 mm

angle A de 127° à 155°



Allure 69
999231

Allure 69
999231

Graphite
999287

Quartz 125
999329

Allure 61
999312

Graphite
999286

VARIO

échelle 1:1

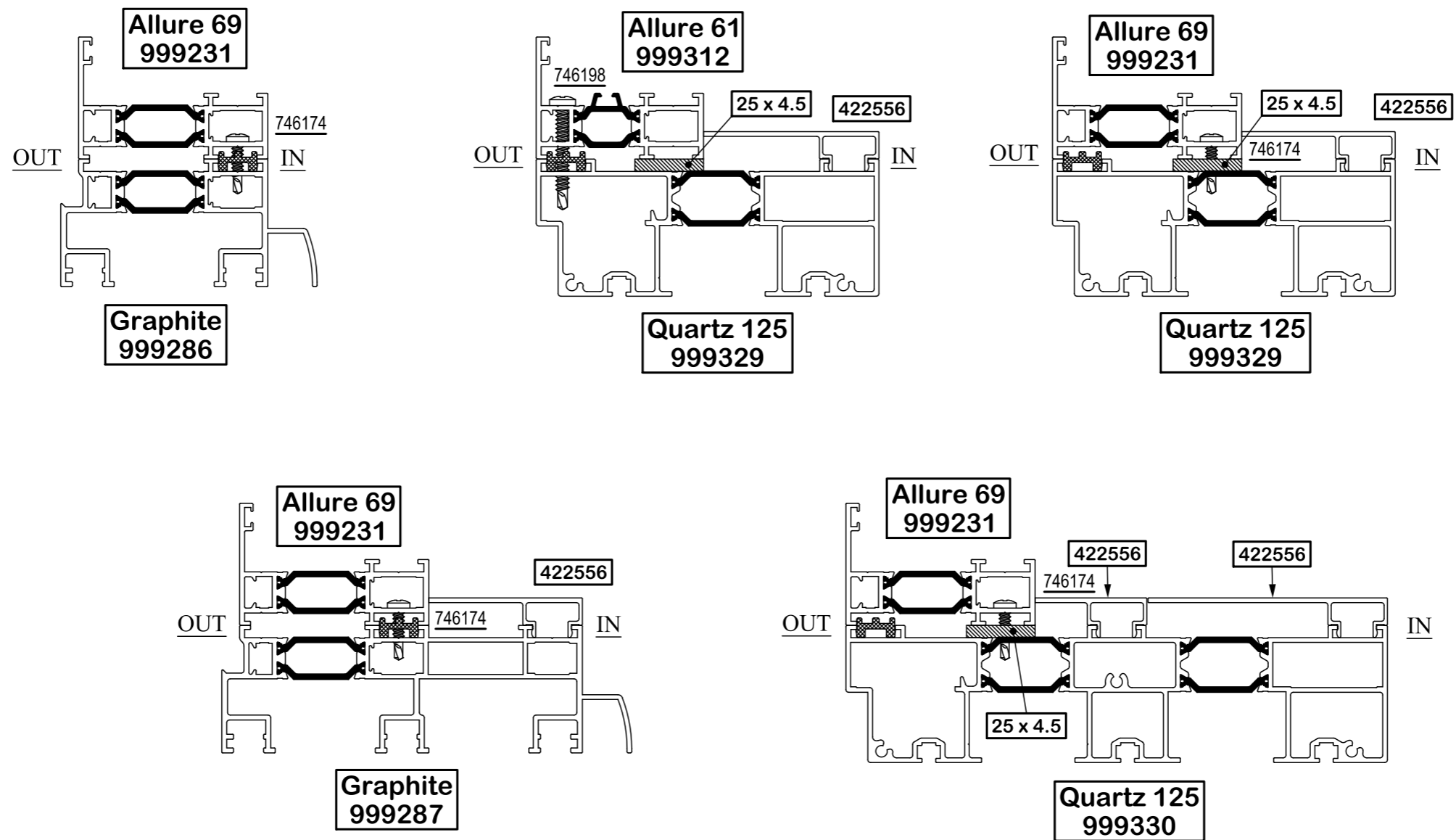
5) Vario

a) 80 mm

angle A de 127° à 156°

JUNCTIONS - JUNCTIONS

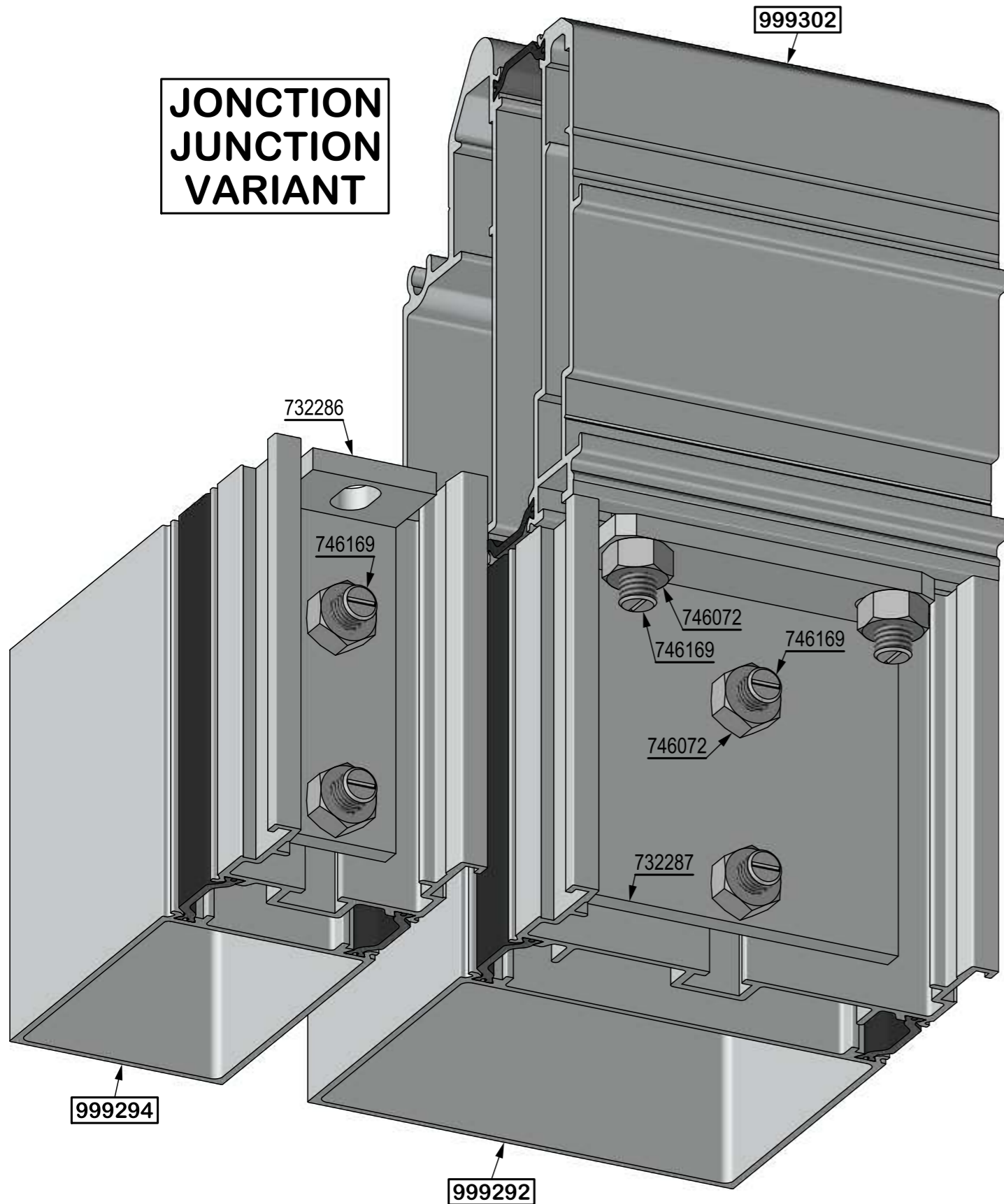
6) *Jonctions - junctions*



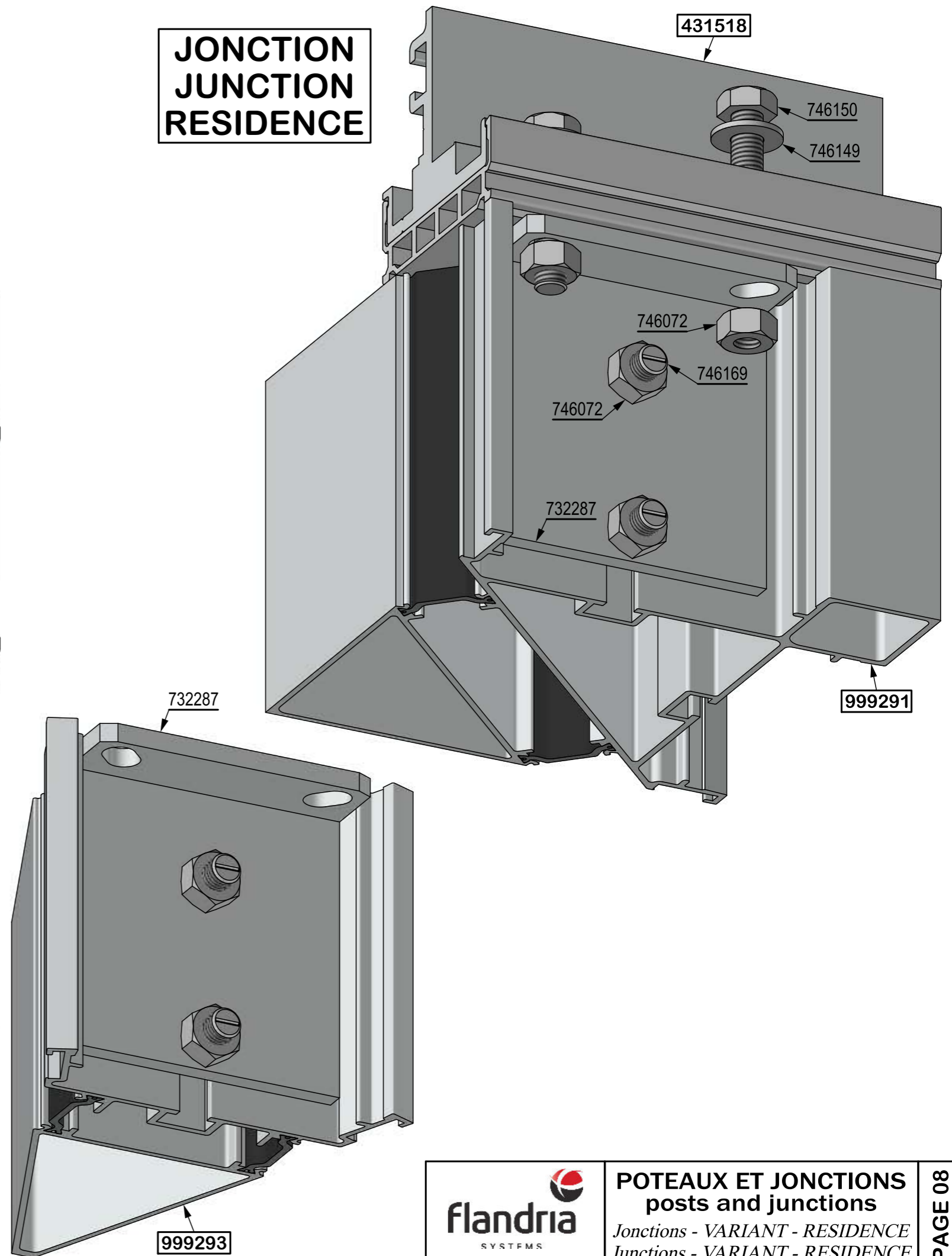
échelle 1:2

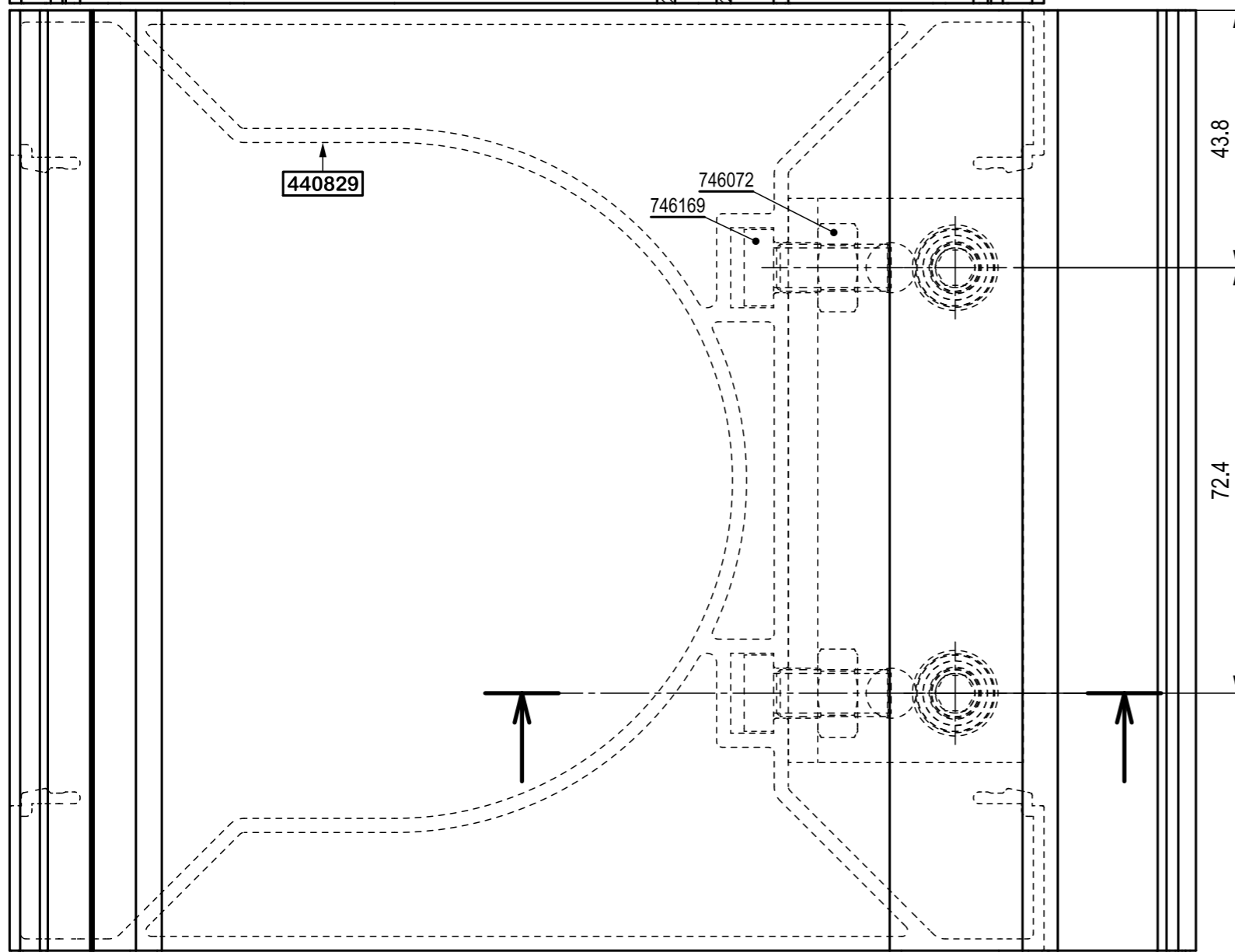
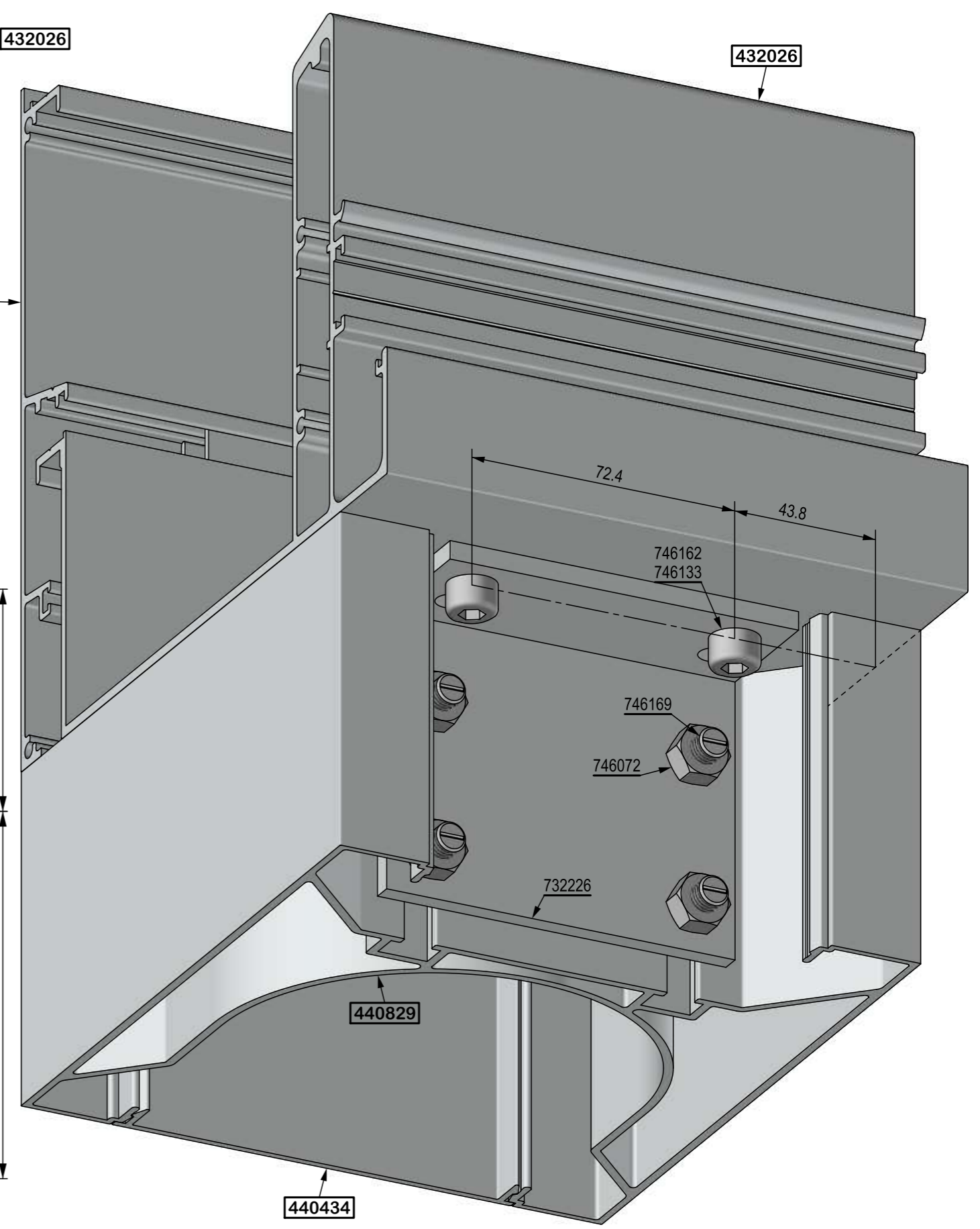
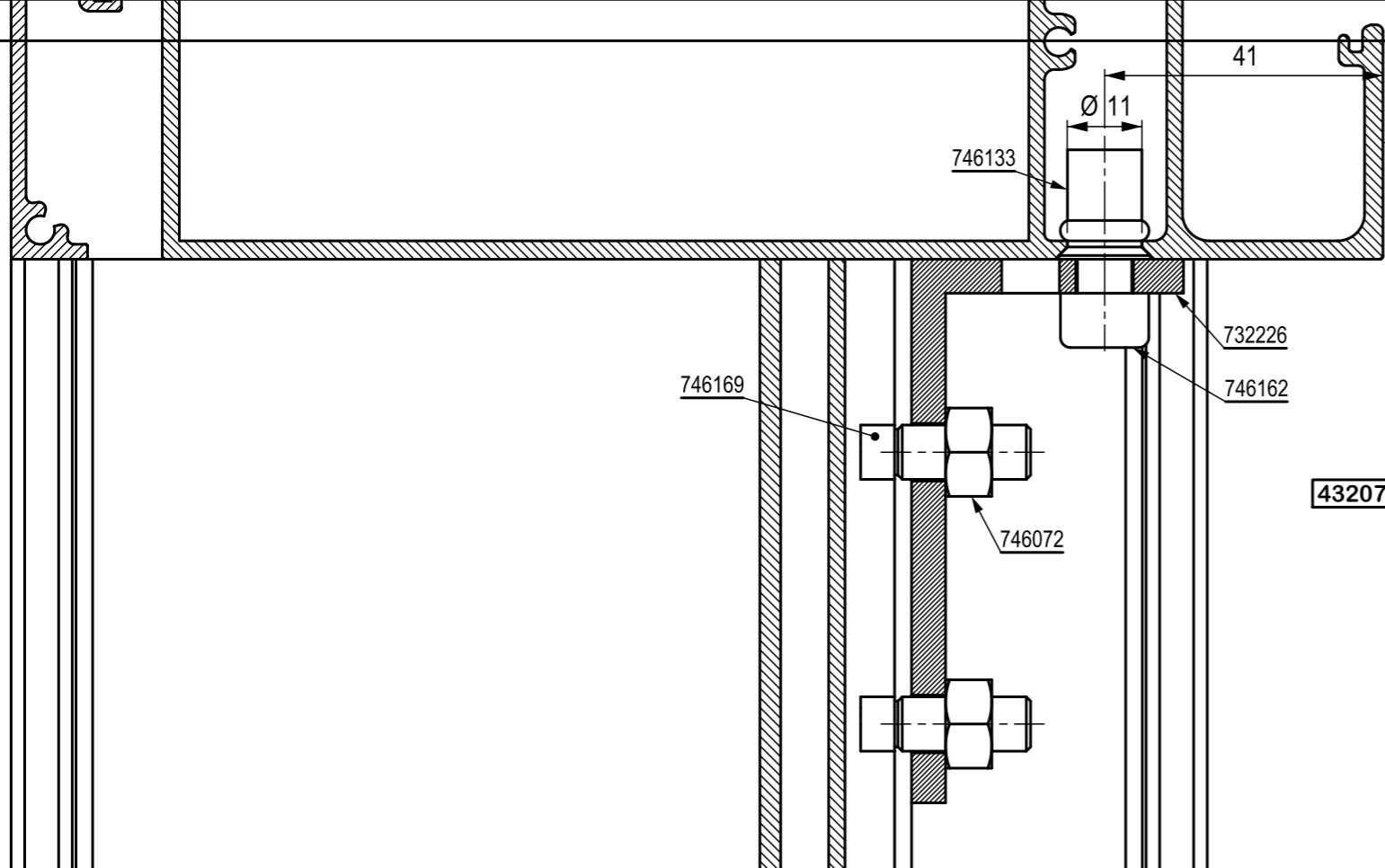


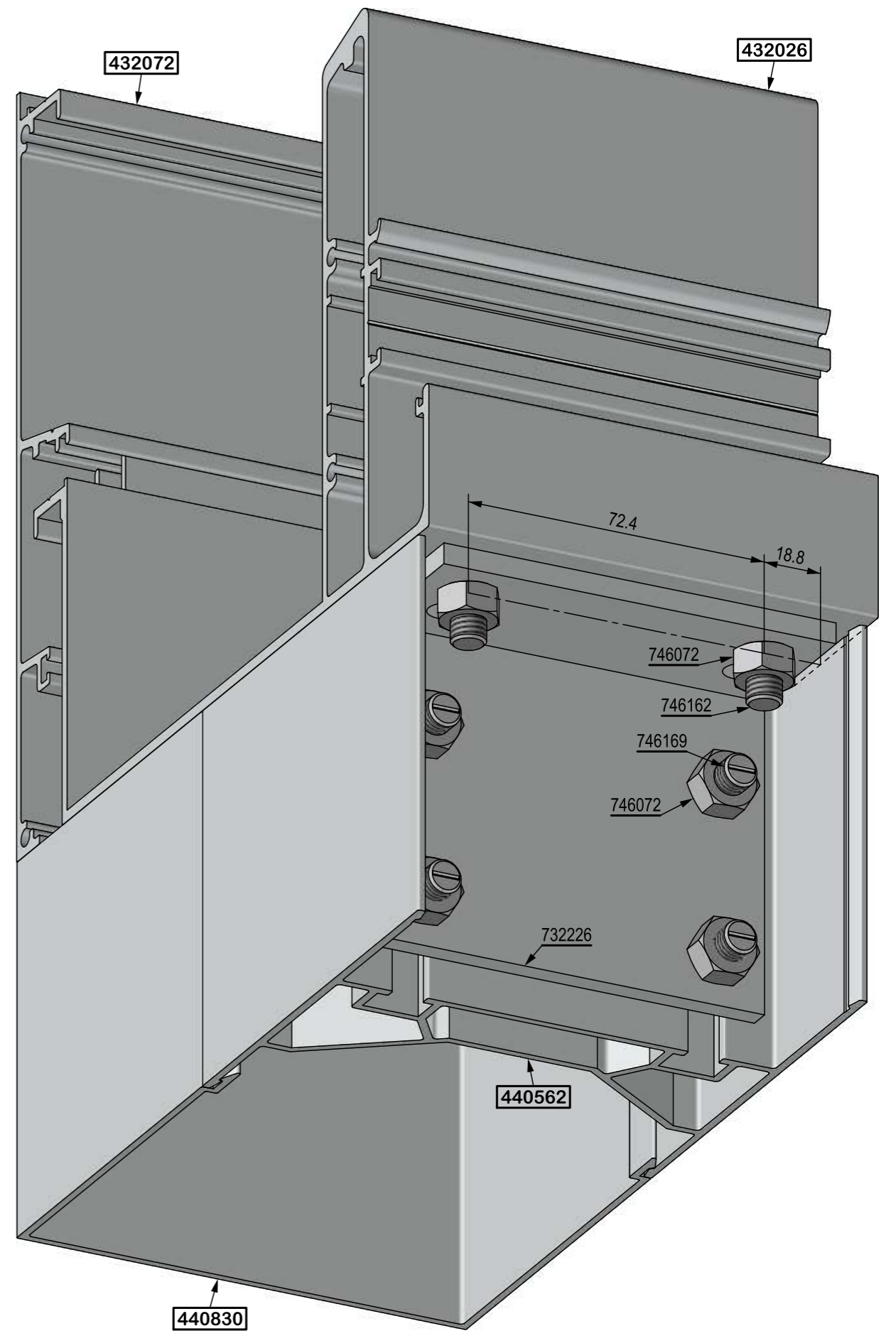
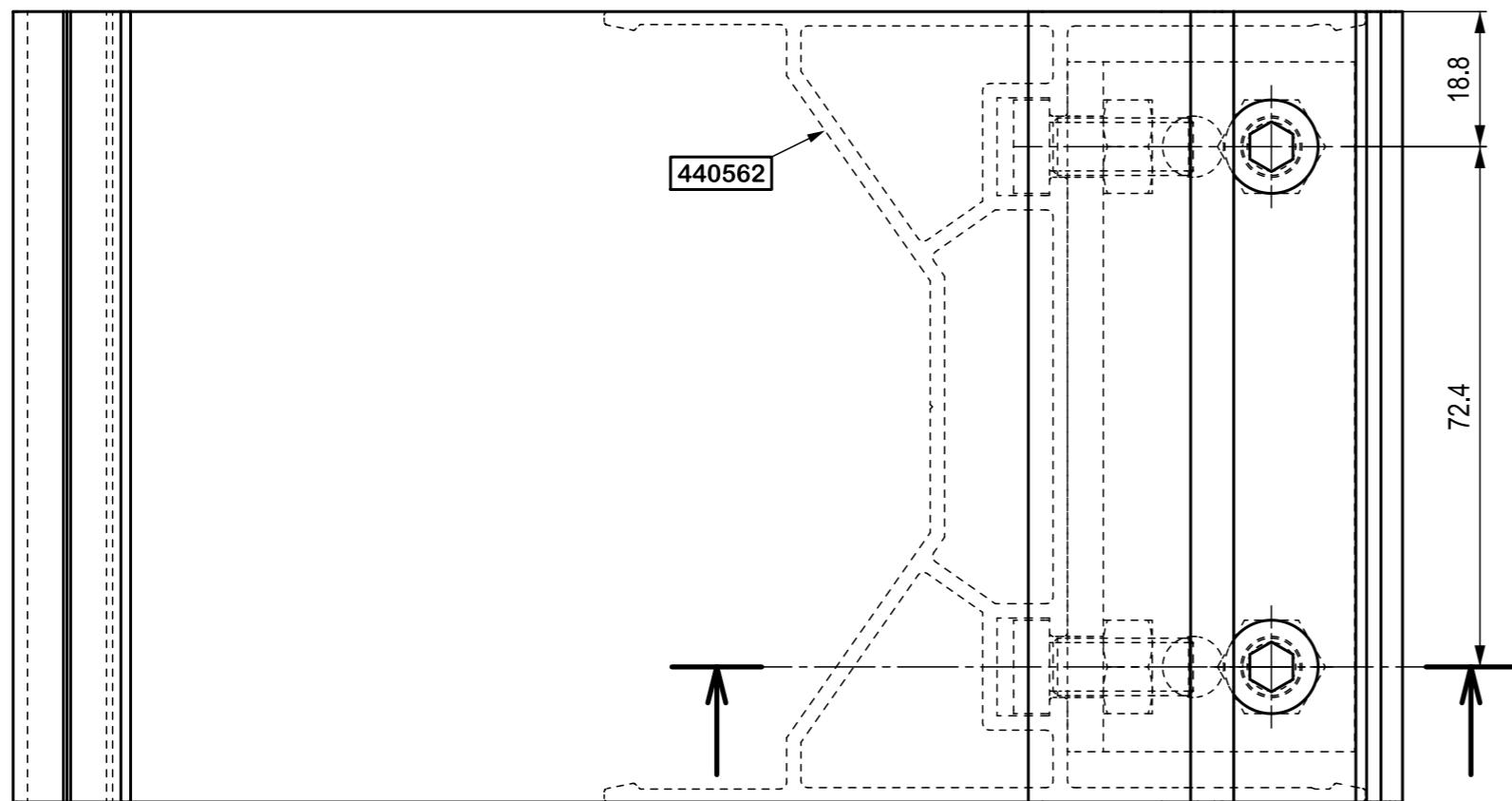
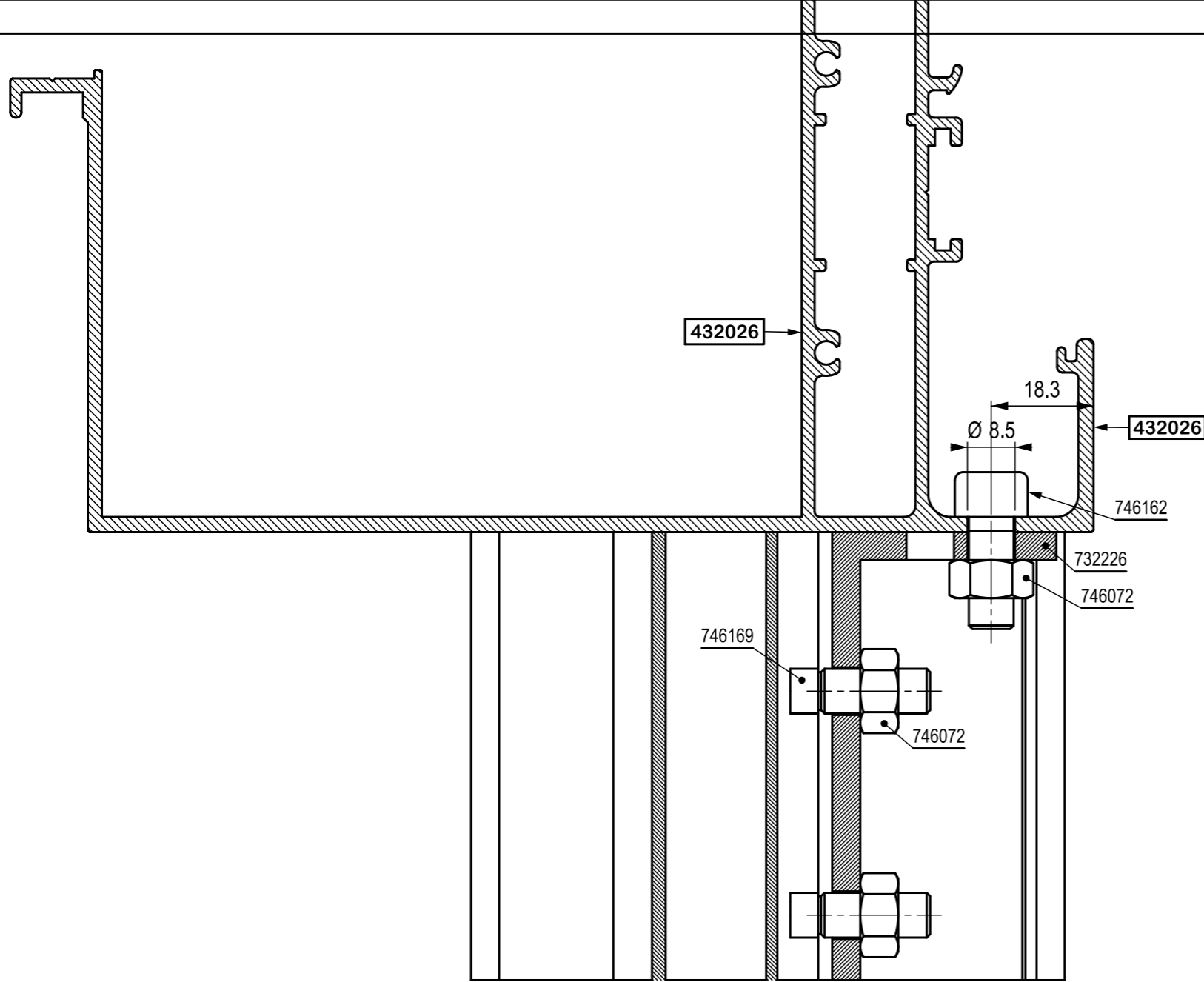
**JUNCTION
JUNCTION
VARIANT**

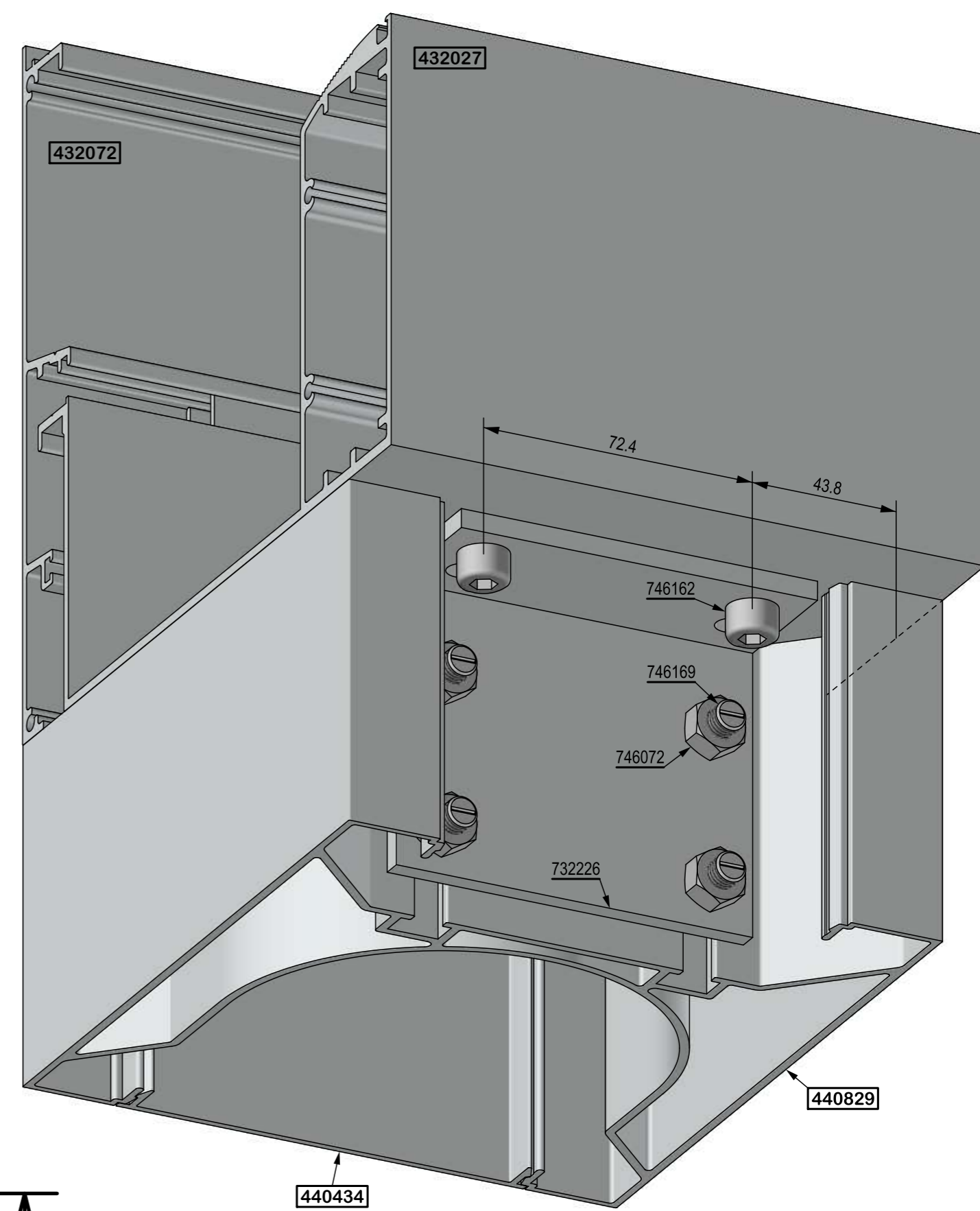
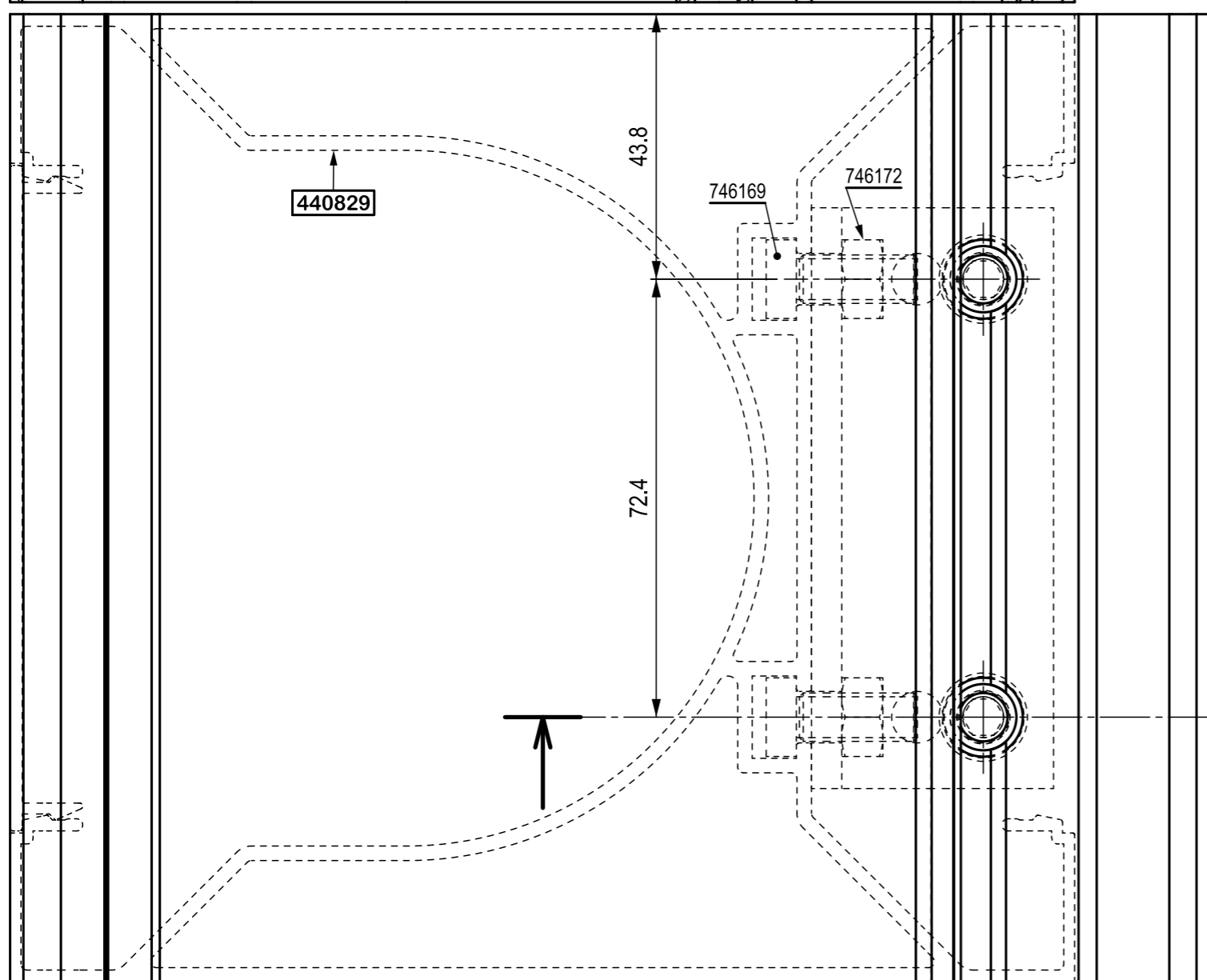
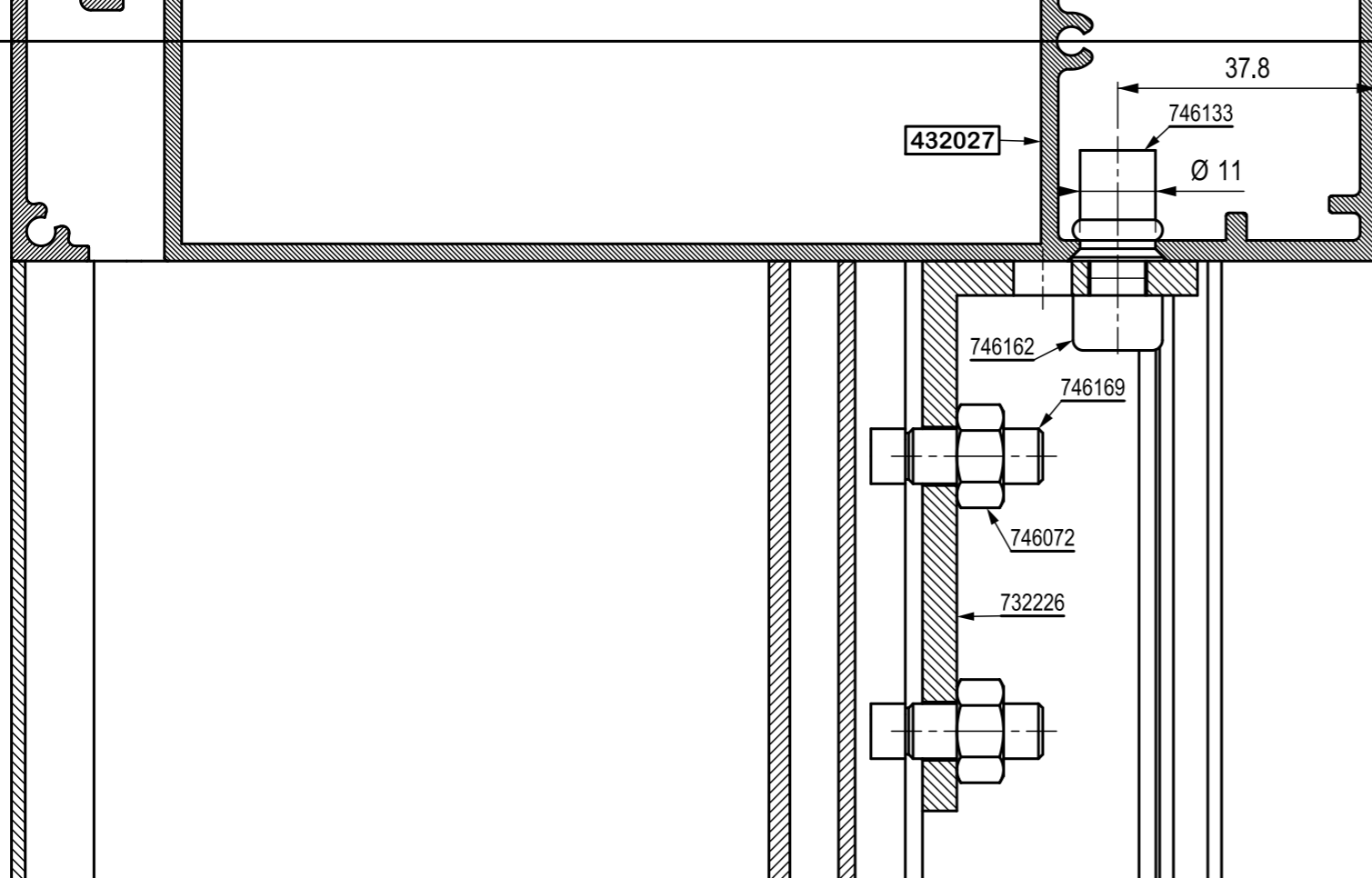


**JUNCTION
JUNCTION
RESIDENCE**

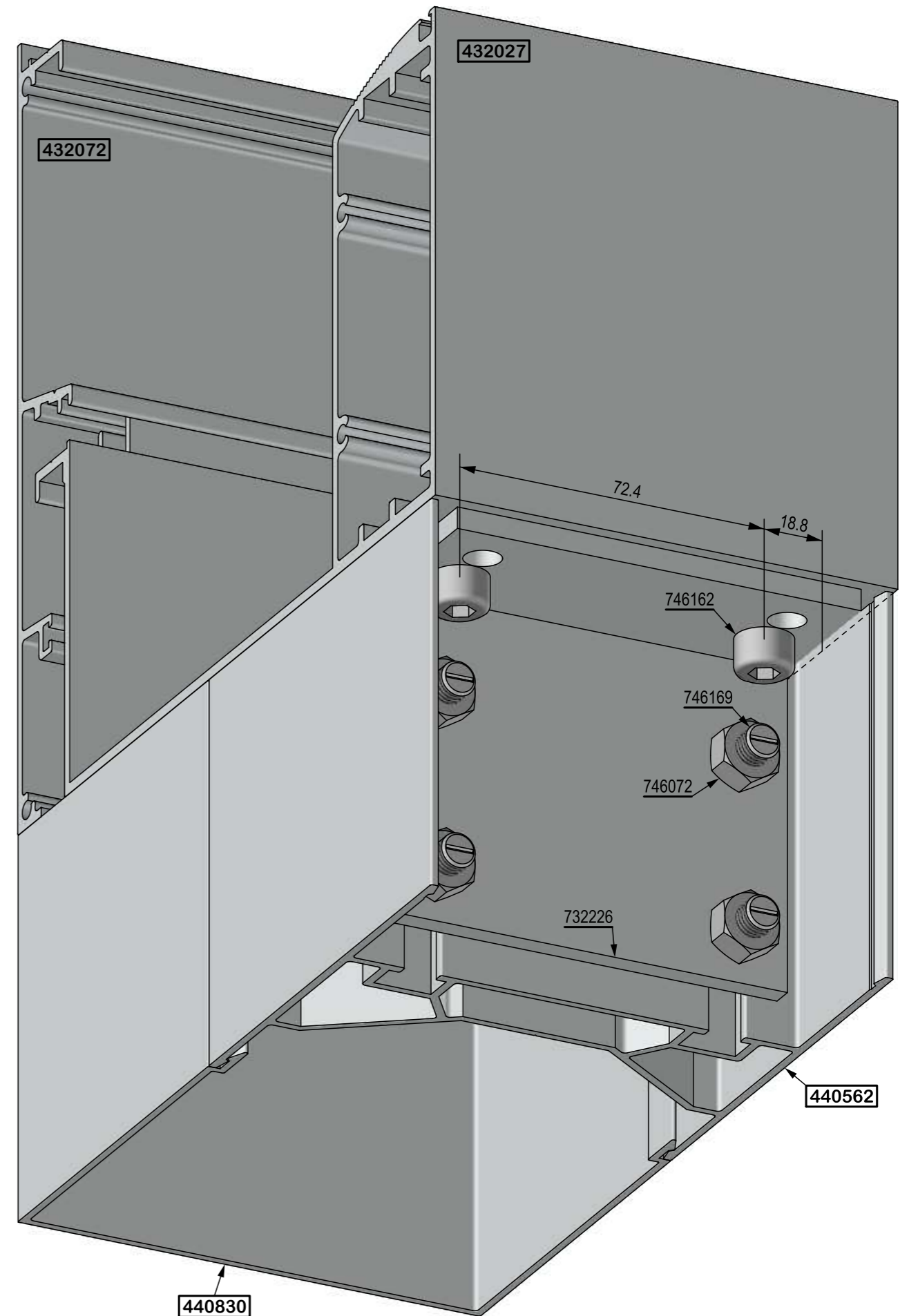
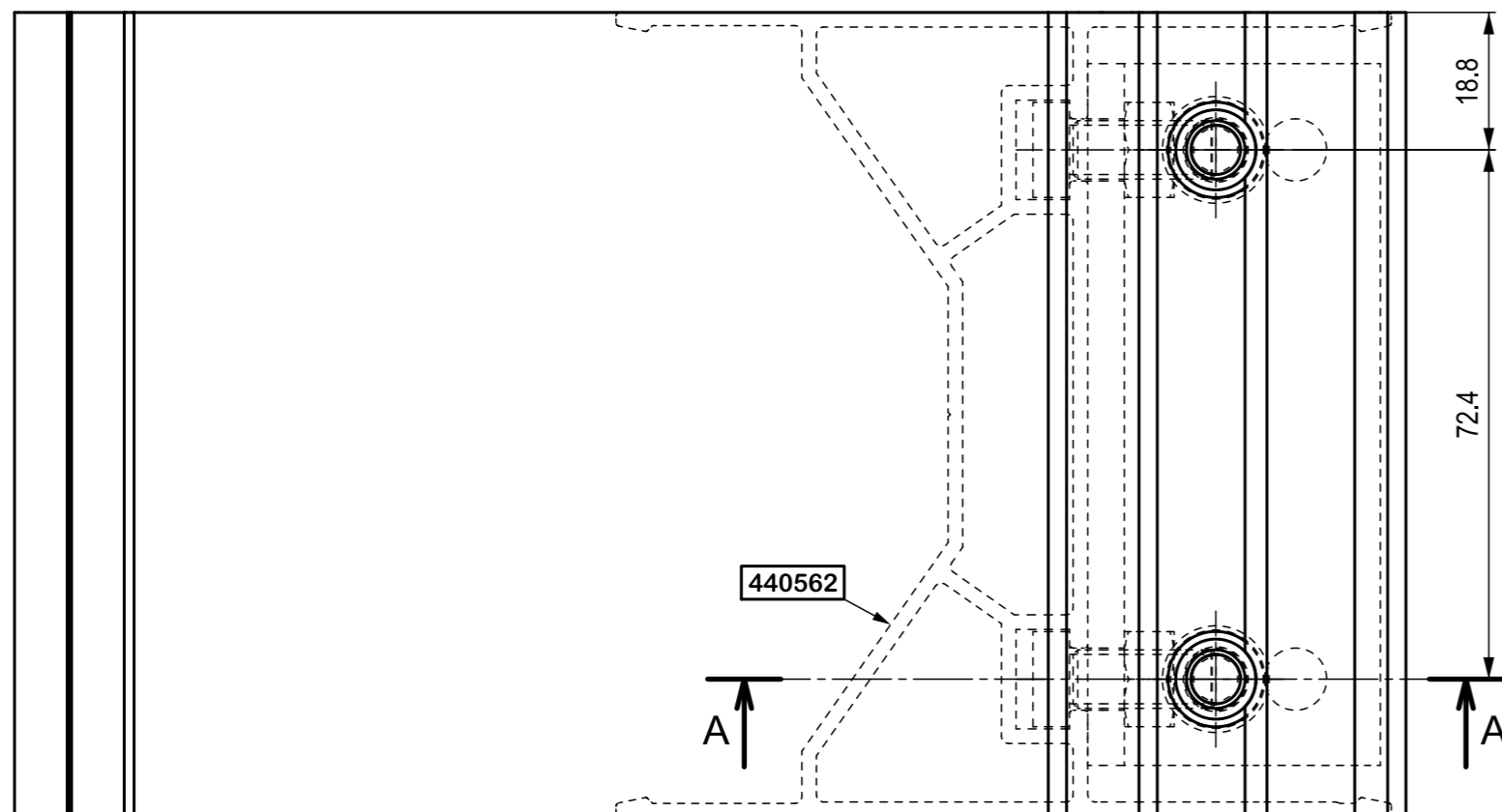
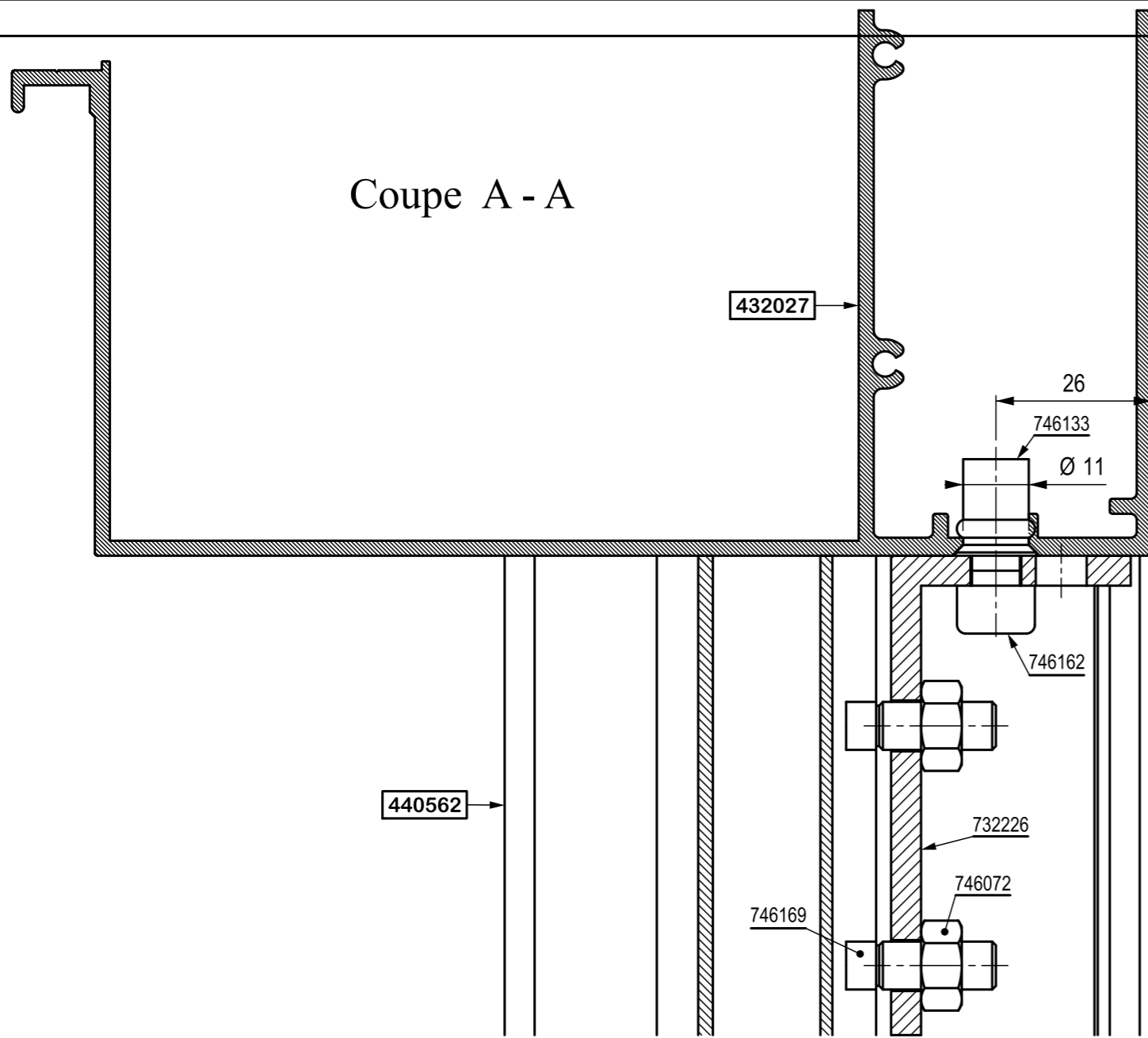




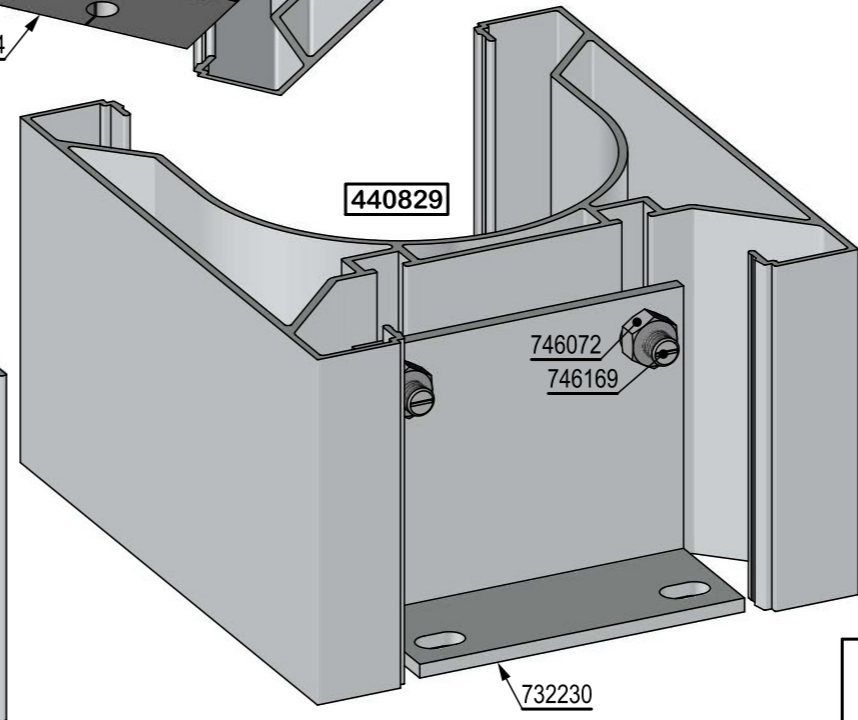
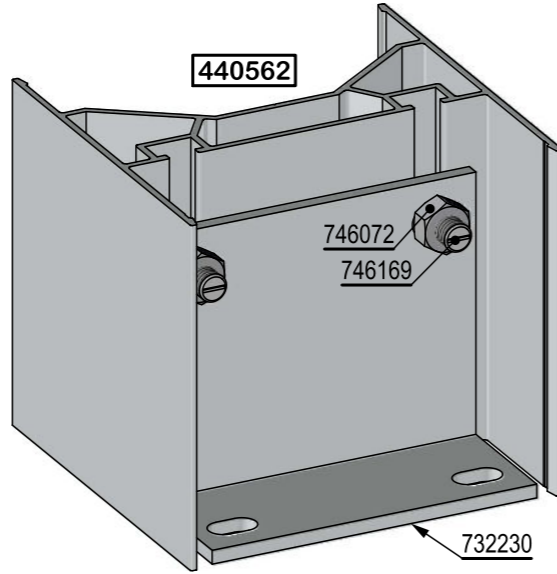
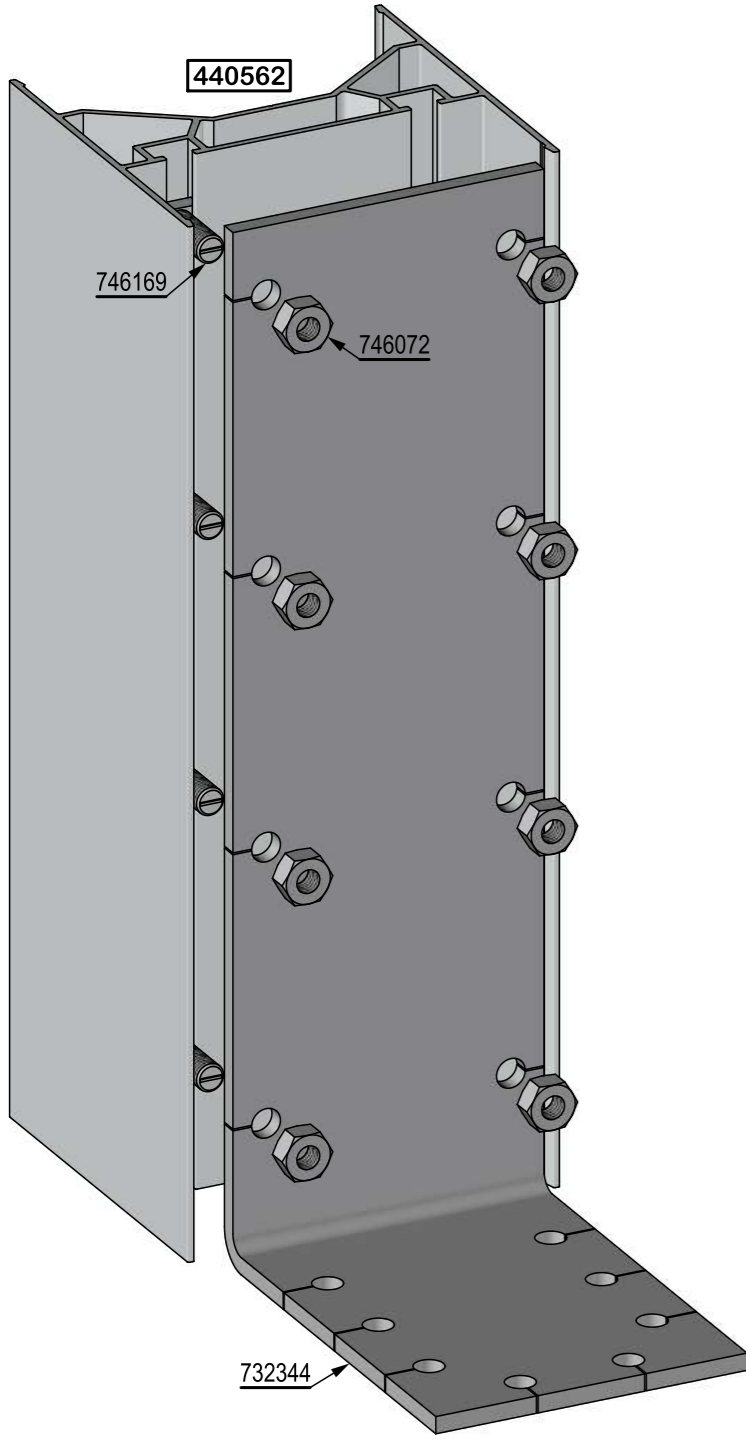
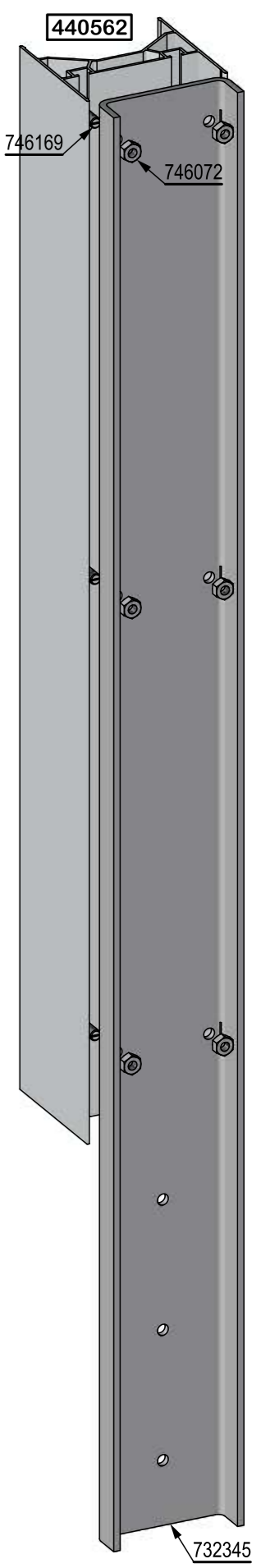
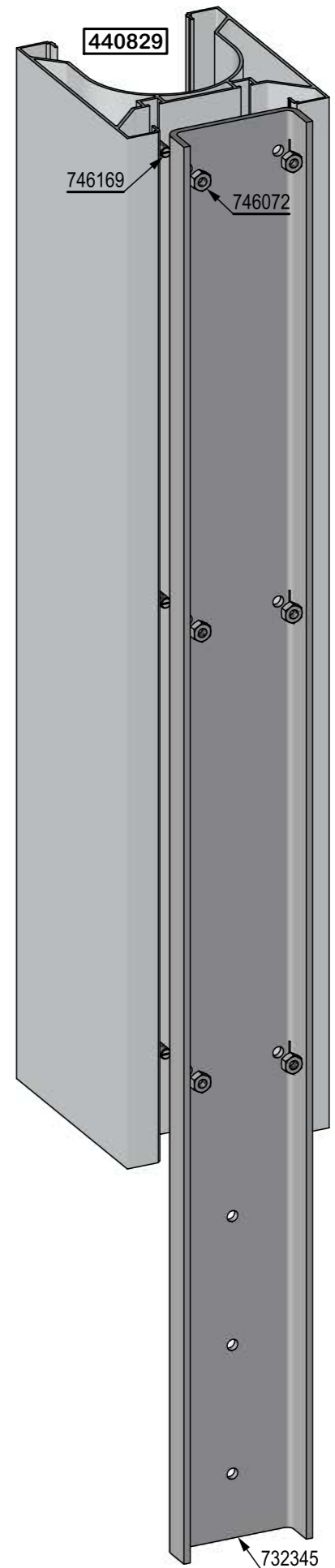
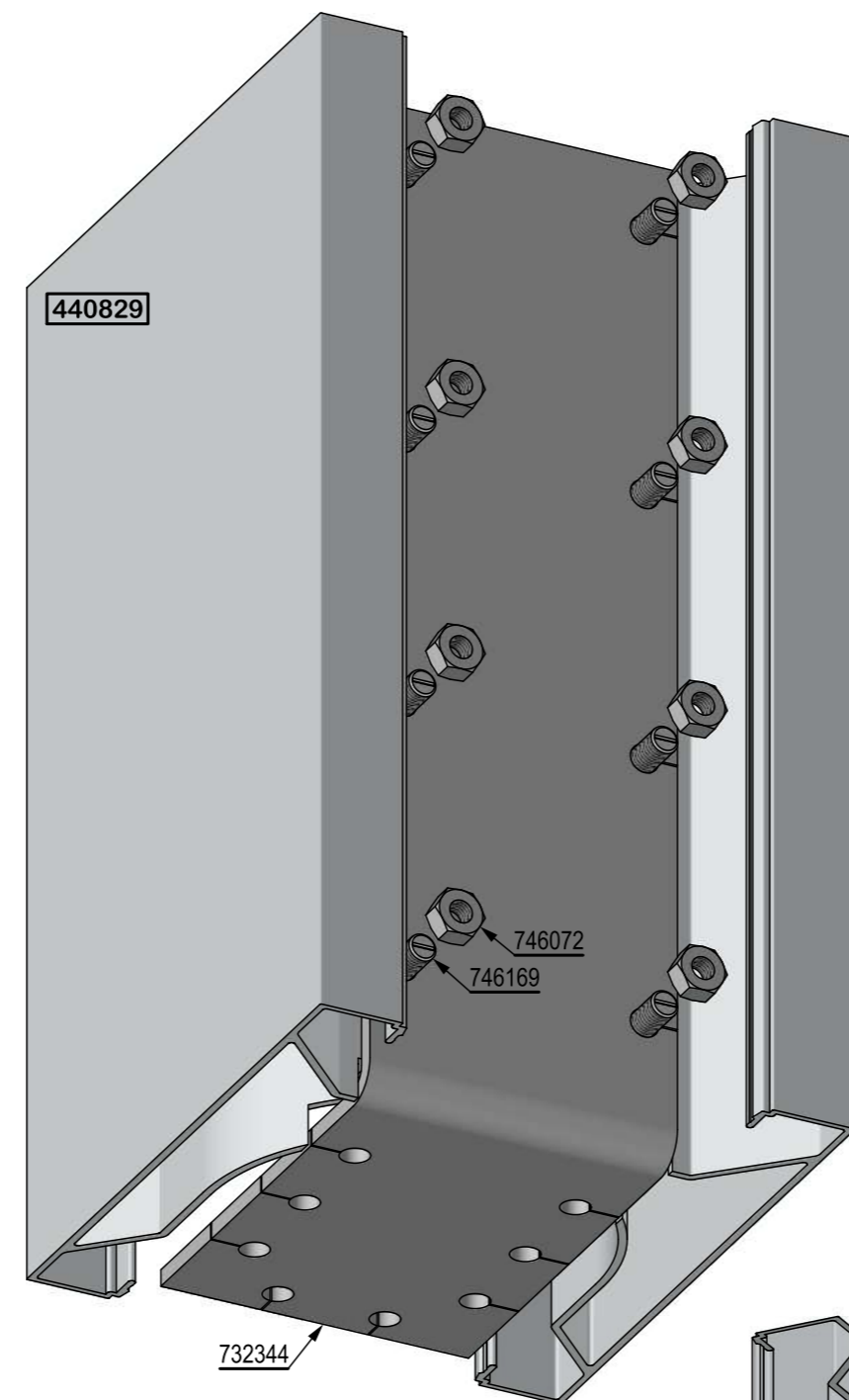
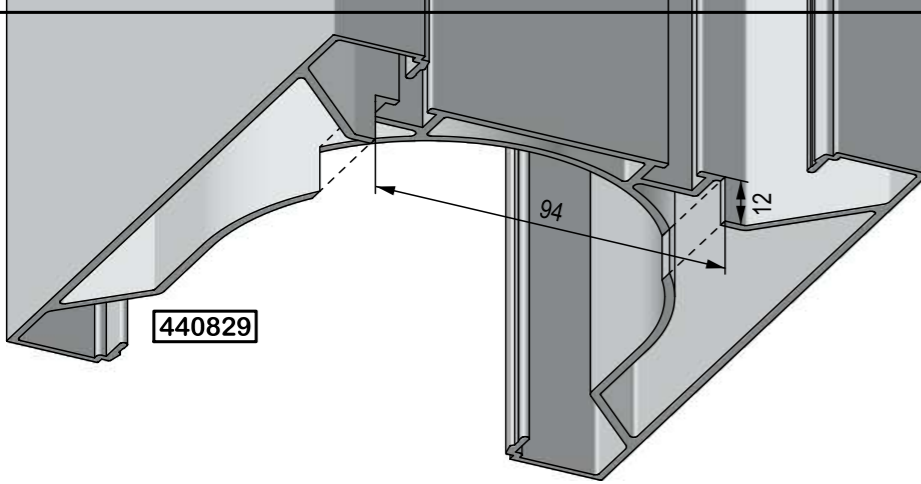


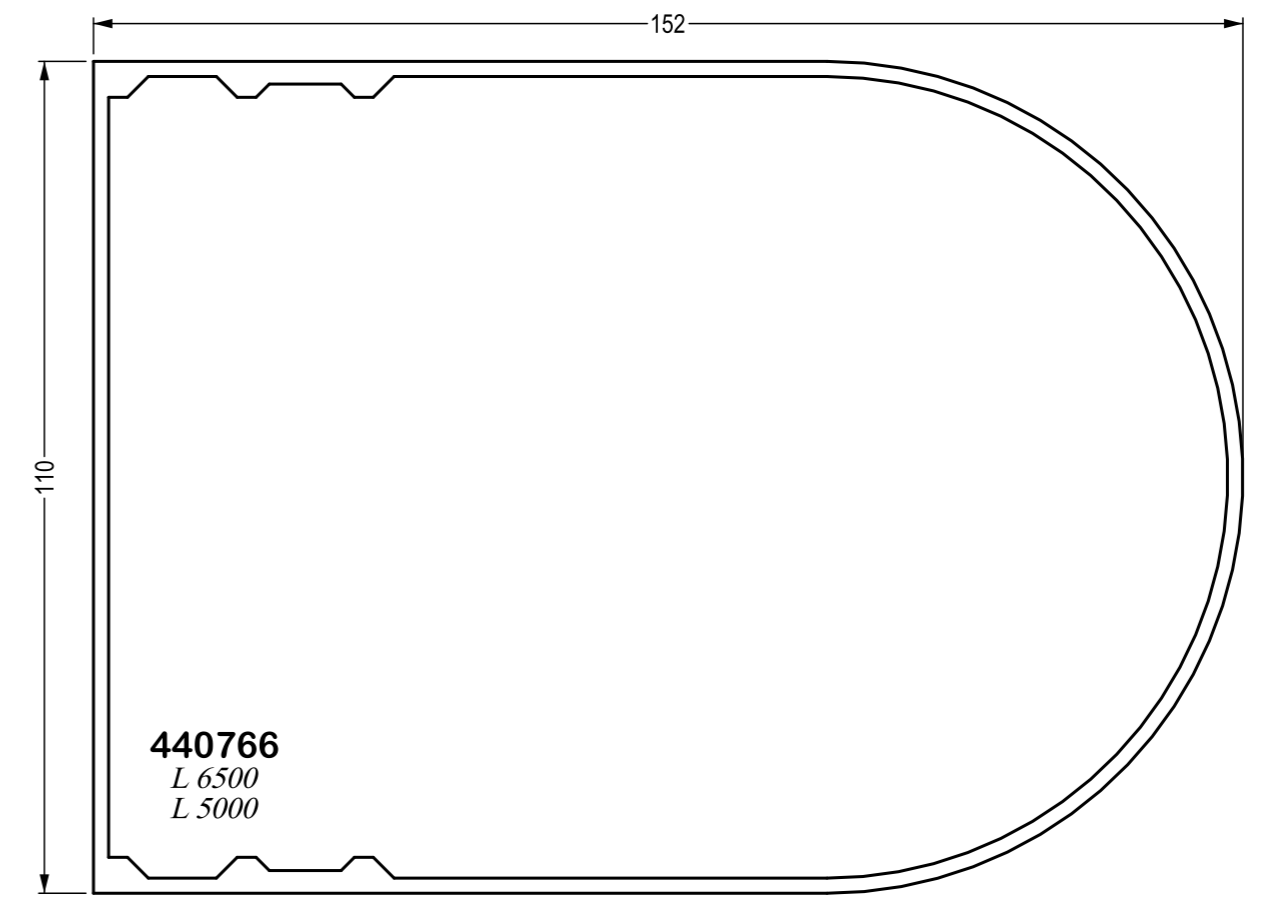
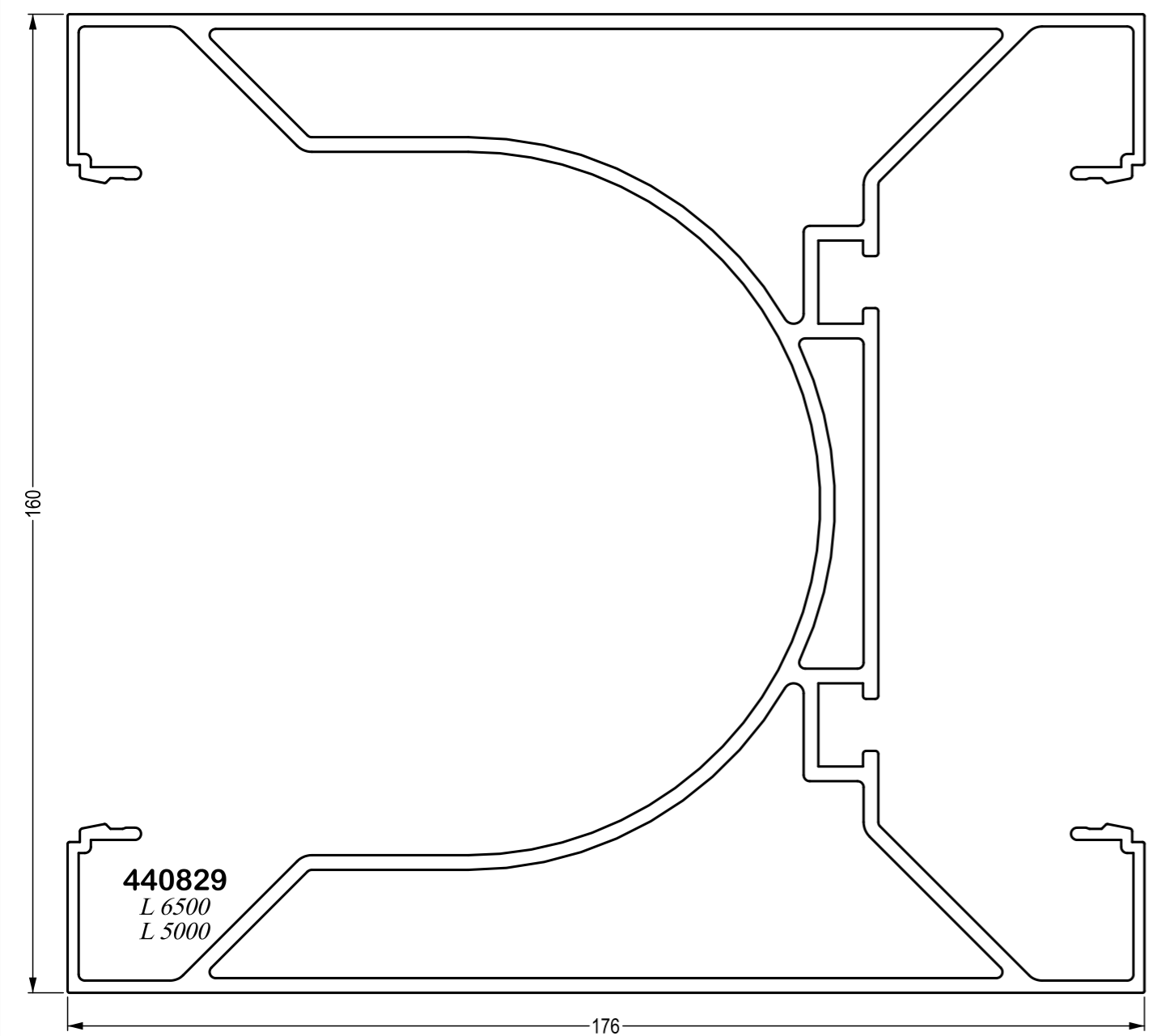
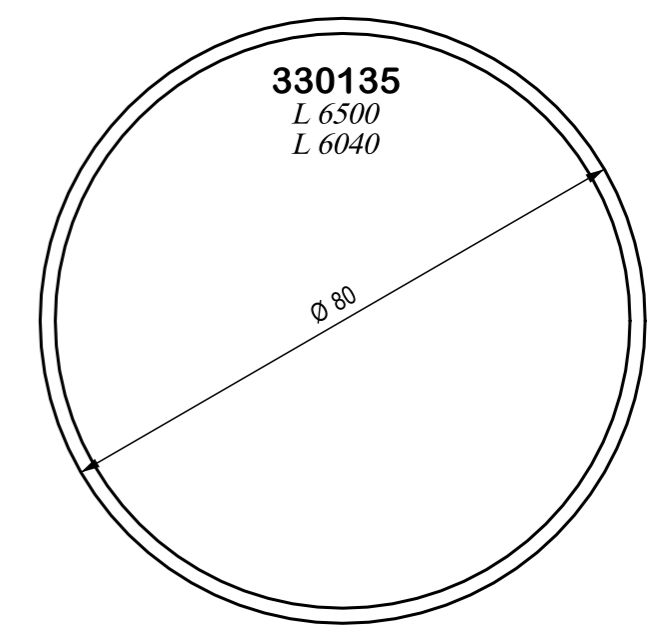
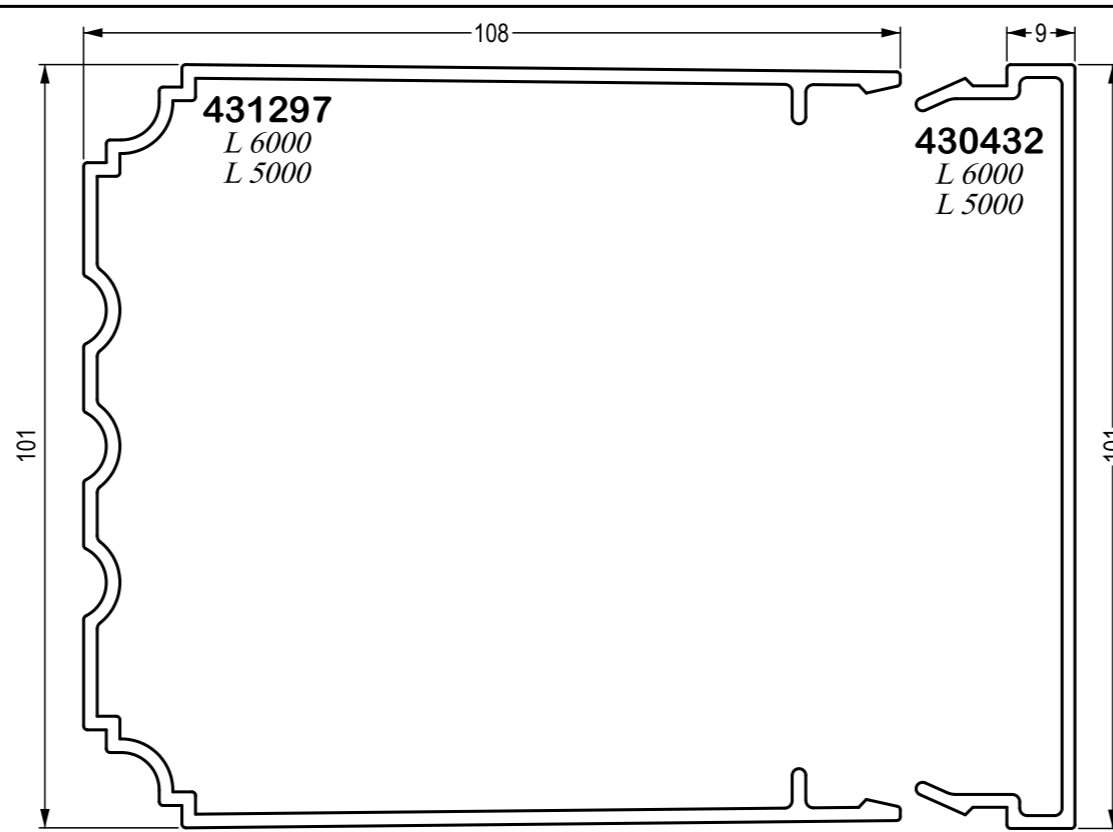
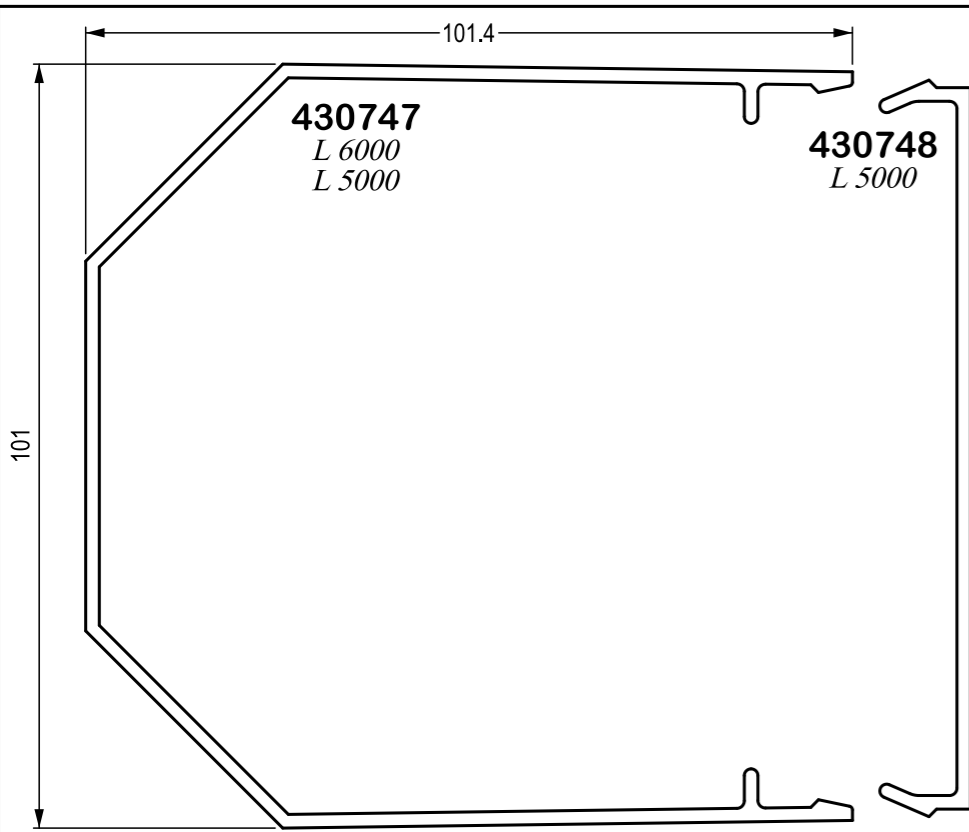


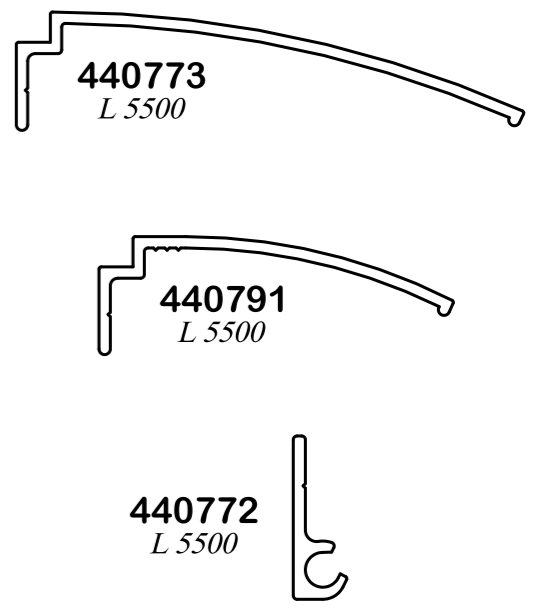
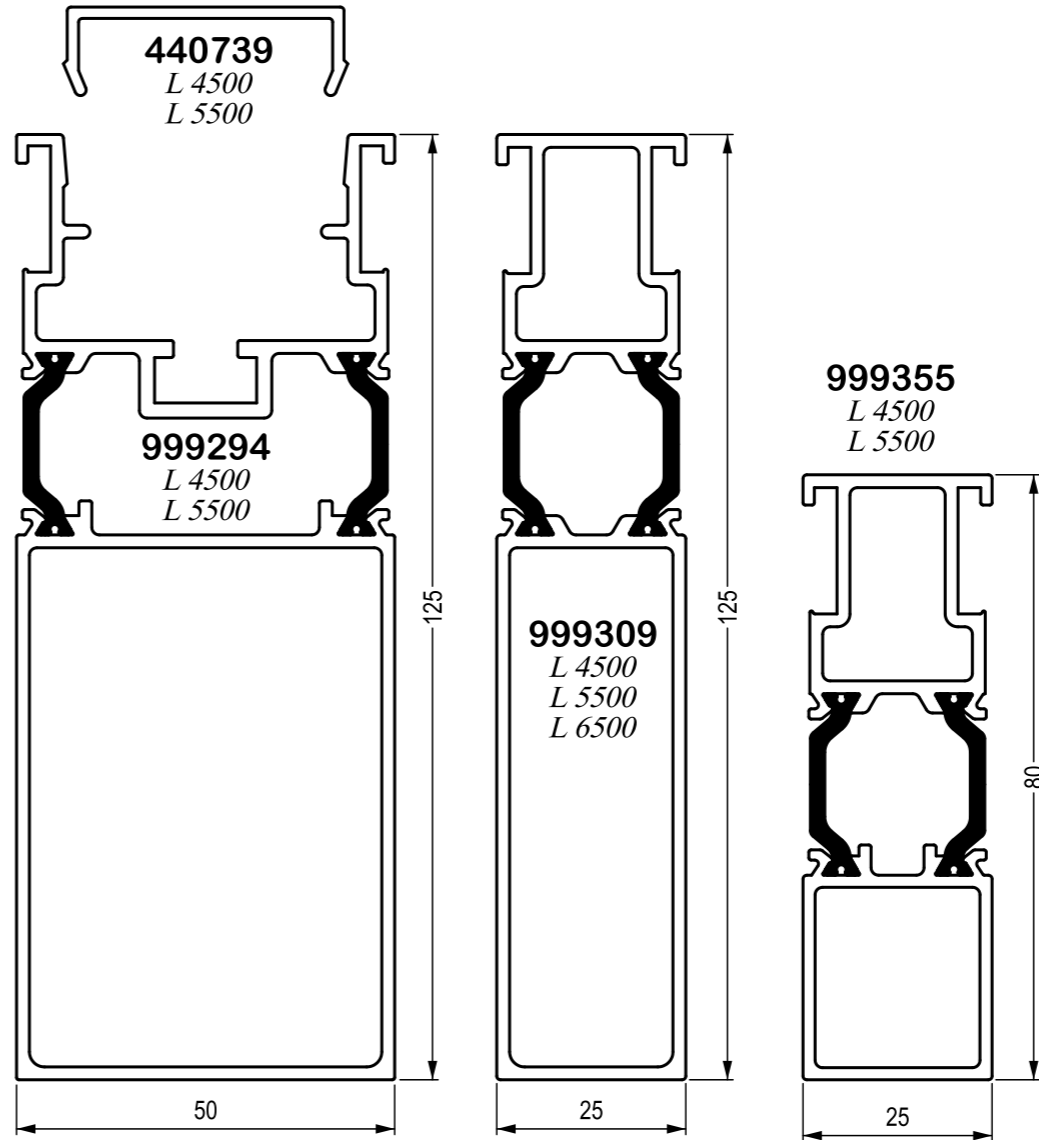
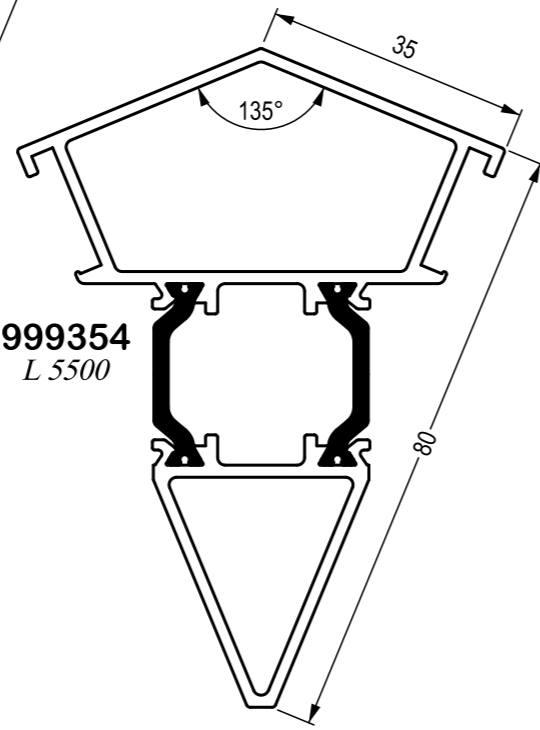
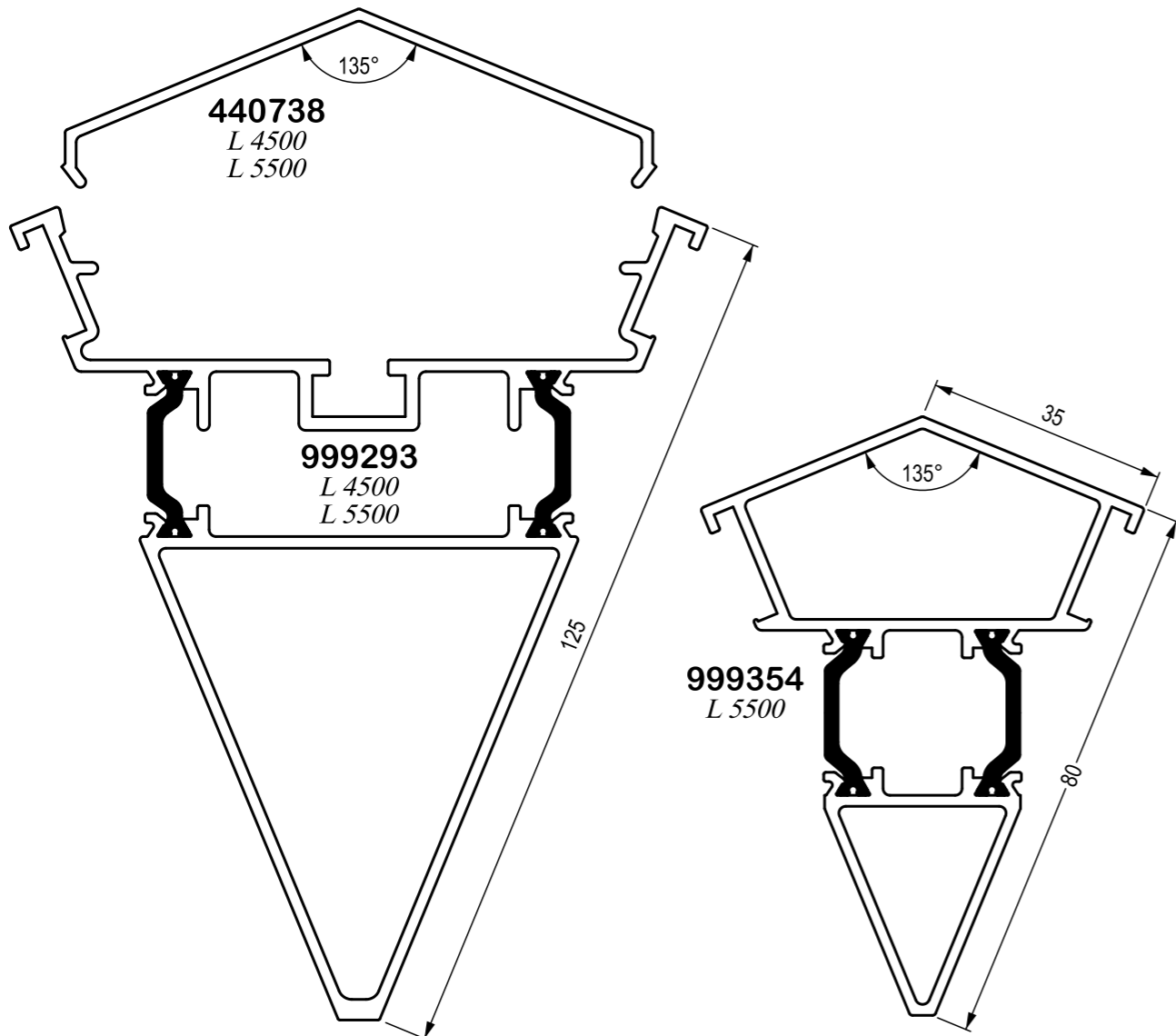
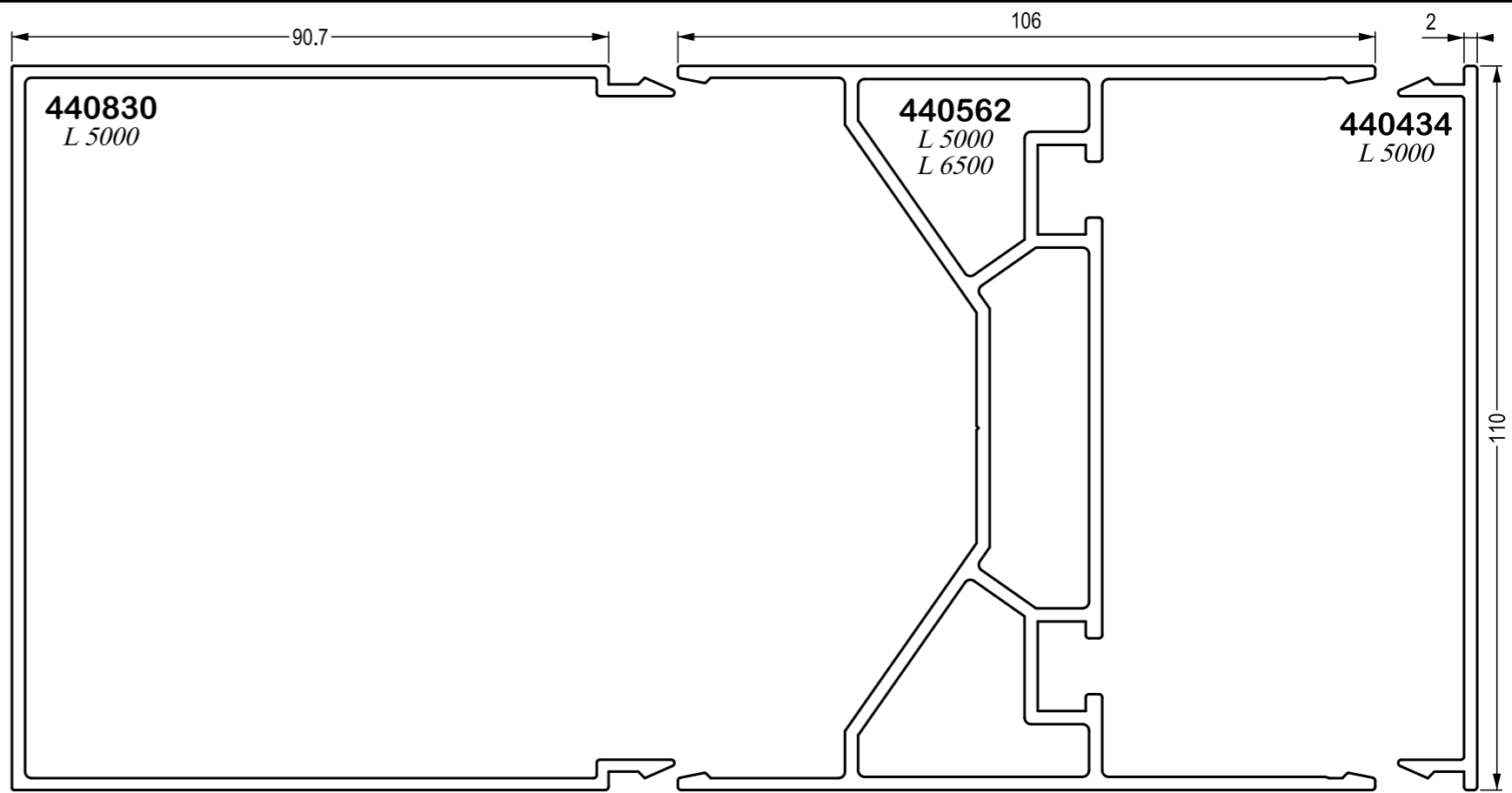
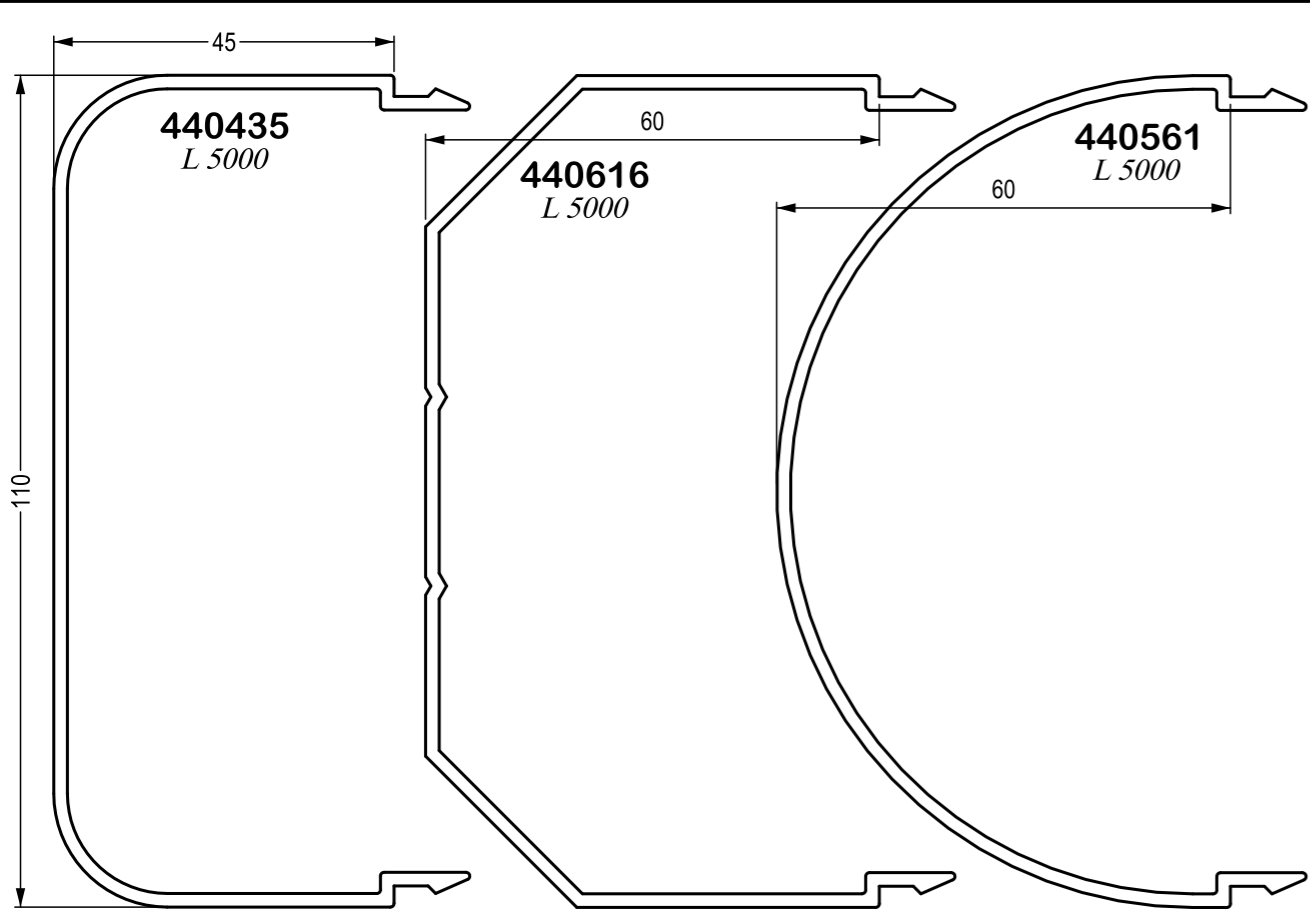
Coupe A - A

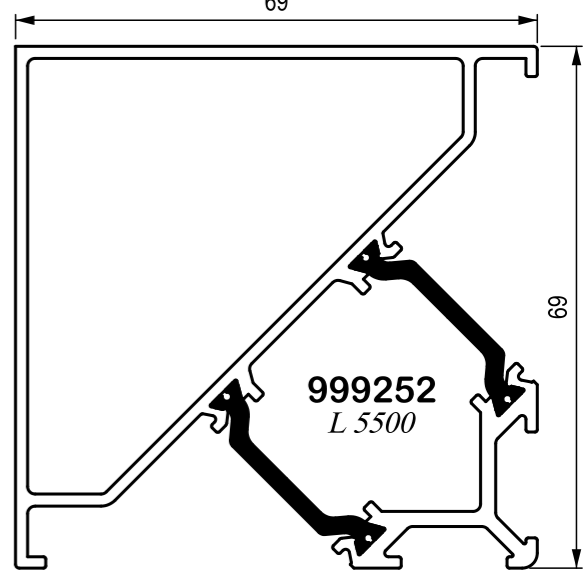
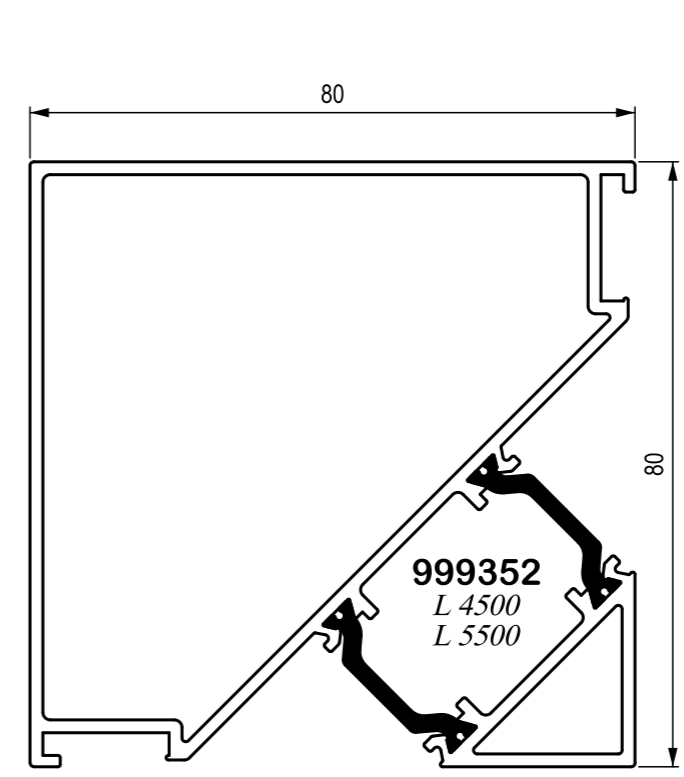
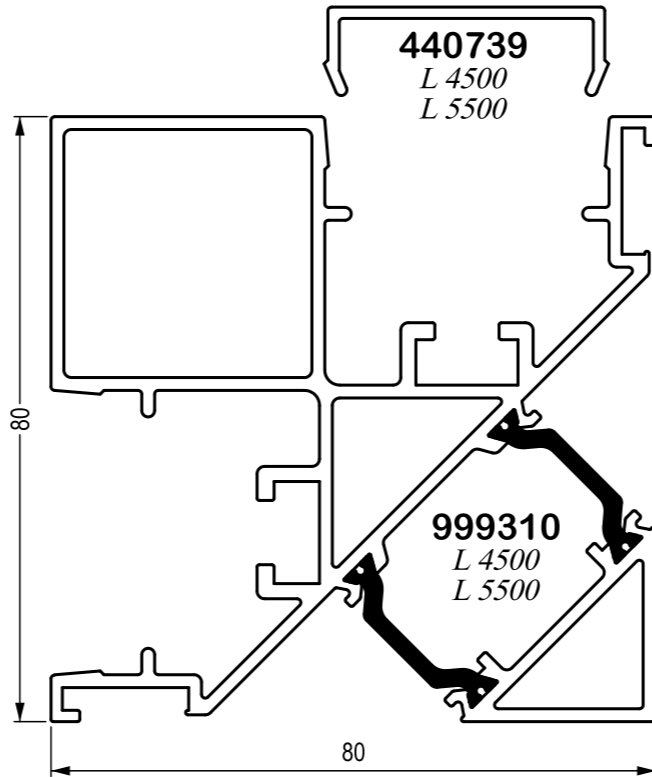
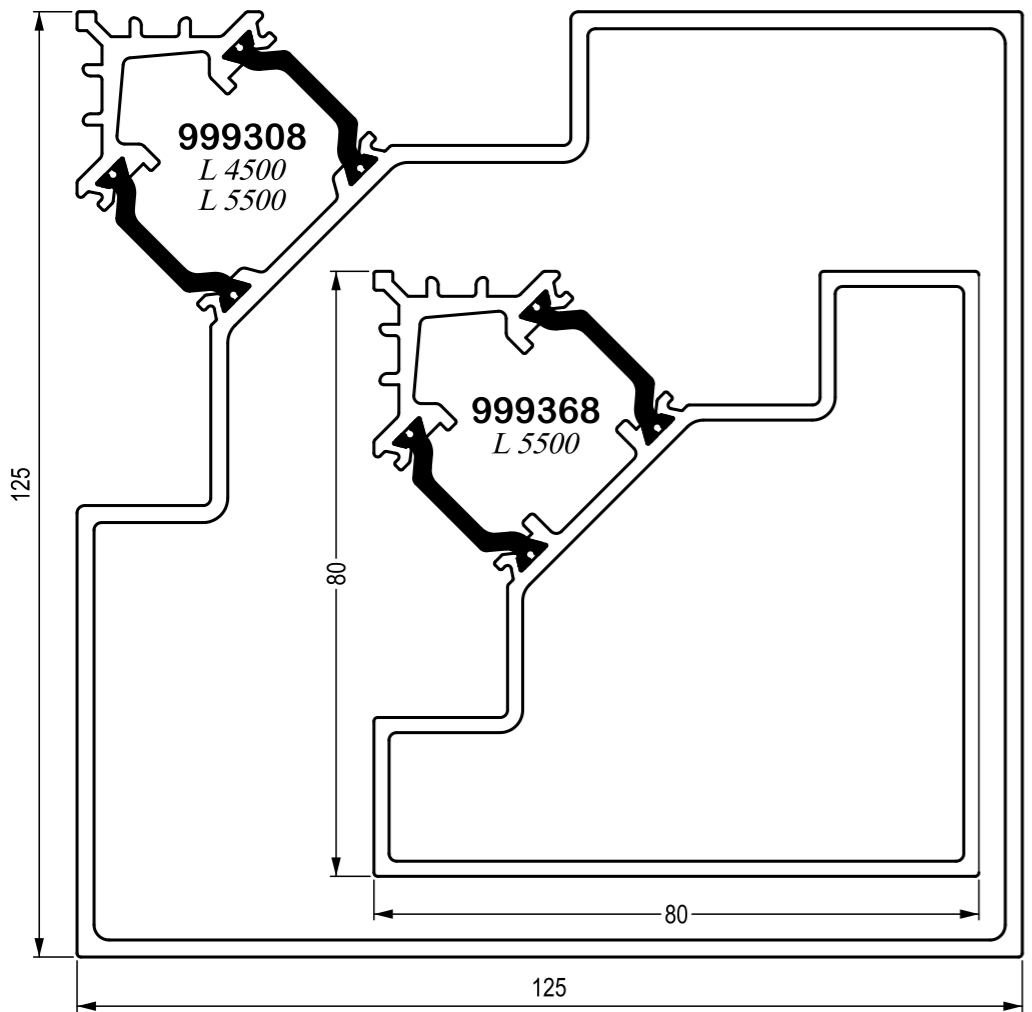
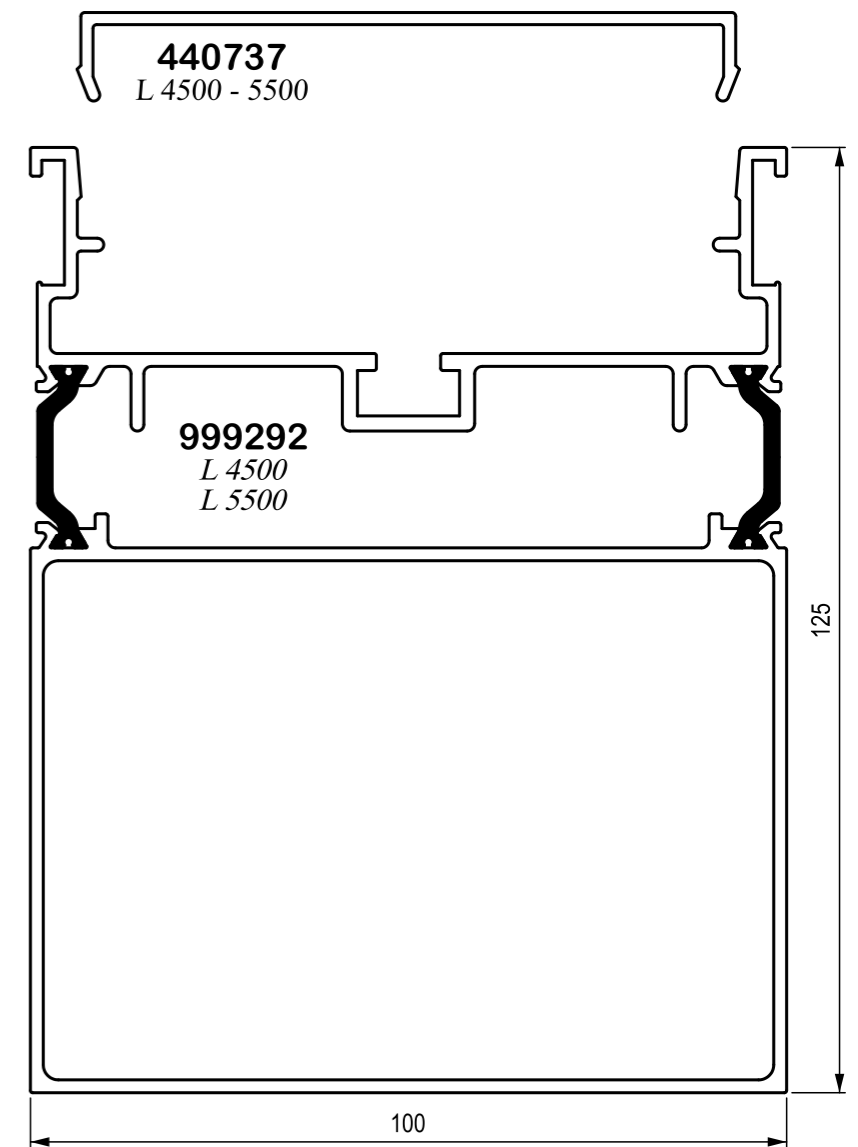
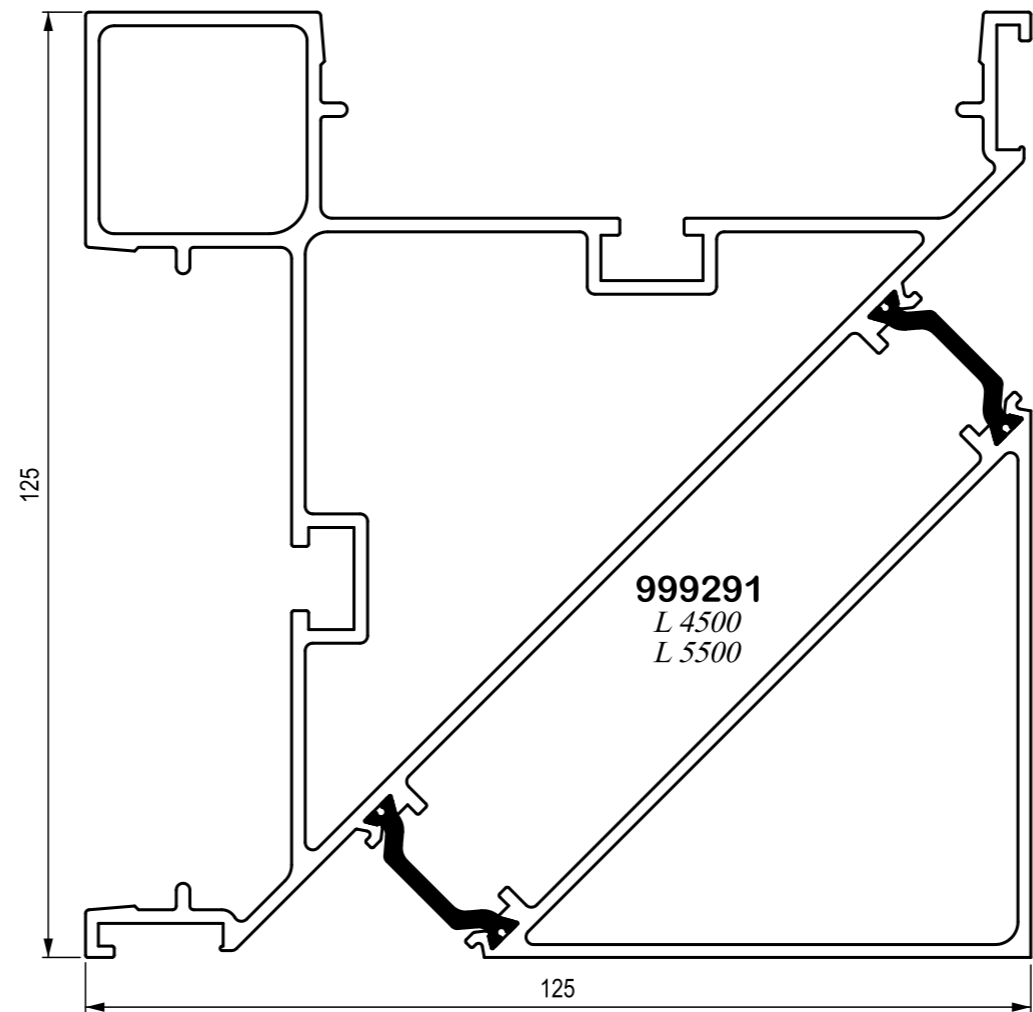
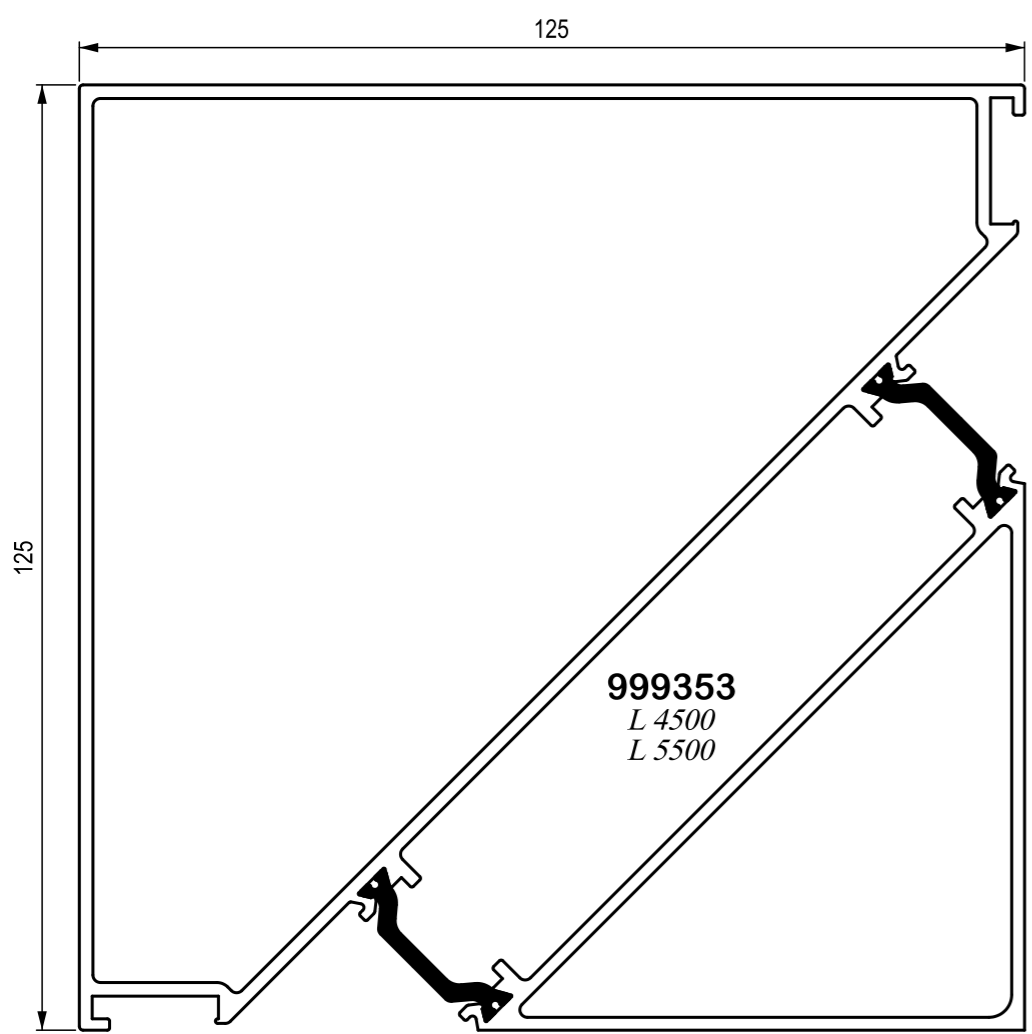


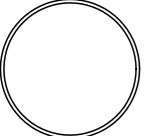

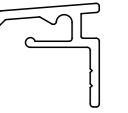
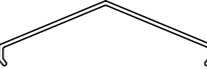

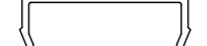

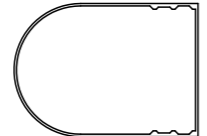
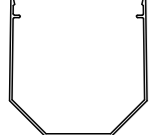



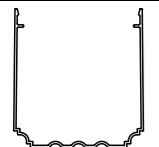


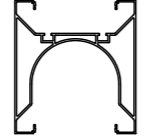
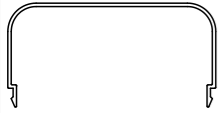
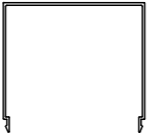
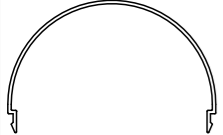
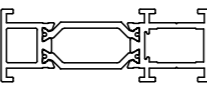
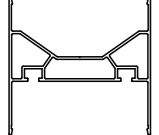
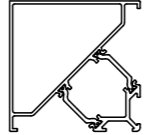
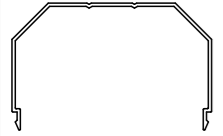
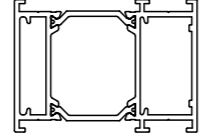
POTEAUX ET JONCTIONS
posts and junctions
fixation poteau sur sablière PATIO ST SE
fixation post on gutterbeam PATIO ST SE









SOCIETE / company : N° CLIENT / customer :					CHANTIER / site : COULEUR / color :				
Profil	Réf	Désignation	Lg	Qté	Profil	Réf	Désignation	Lg	Qté
	330135	Ø 80 x 2	6040			440737	CAPOT POTEAU 125 kap paal 125 Kappe Pfosten 125 Cover post 125 Pokrywa slup 125	4500	
			6500				5500		
	422068	SUPPORT BAVETTE Steun drempel Stütze Traufplatte Support mudguard Zaczepek okapnika	6500			440738	CAPOT POTEAU 125 - 135° kap paal 125 - 135° Kappe Pfosten 125 - 135° Cover post 125 - 135° Pokrywa slup 125 - 135°	4500	
							5500		
	422556	FINITION CHASSIS Afwerking raam Abdeck Fenster Window cover Profil zakrywajacy	6500			440739	CAPOT POTEAU 125 - 50 kap paal 125 - 50 Kappe Pfosten 125 - 50 Cover post 125 - 50 Pokrywa slup 125 - 50	4500	
							5500		
	430432	SUPPORT DESC. E.P. Steun waterafvoer Stütze Regenabfuhr Support water drainage Mocowanie splywu	5000			440766	POTEAU PATIO ST Paal PATIO ST Pfosten PATIO ST Post PATIO ST Slup PATIO ST	5000	
			6000				6500		
	430747	HABILLAGE DESC. E.P. Kap waterafvoer Kappe Regenabfuhr Cover water drainage Obudowa splywu	5000			440772	ROTULE POTEAU VARIO Kugel verbinding paal VARIO Kugel Kopplung Pfosten VARIO Socket connection post VARIO Profil przegubowy slup VARIO	5500	
			6000						
	430748	SUPPORT DESC. E.P. Steun waterafvoer Stütze Regenabfuhr Support water drainage Mocowanie splywu	5000			440773	SUPPORT POTEAU VARIO Steun paal VARIO Stütze Pfosten VARIO Support post VARIO Zaczepek slup VARIO	5500	
<i>BRUT / mill finish</i>			732213	100					
	431297	HABILLAGE S. DESC. E.P. Kap S. waterafvoer Kappe S. Regenabfuhr Cover S. water drainage Pokrywa splywu	5000			440791	SUPPORT POTEAU VARIO Steun paal VARIO Stütze Pfosten VARIO Support post VARIO Zaczepek slup VARIO	5500	
			6000						
	440434	CAPOT POTEAU 110 Kap 110 paal Kappe 110 Pfosten Cover 110 post Pokrywa plaska 110	5000			440829	POTEAU 176 x 160 Paal 176 x 160 Pfosten 176 x 160 Post 176 x 160 Slup 176 x 160	5000	
	440435	CAPOT U POTEAU 110 Kap U 110 paal Kappe U 110 Pfosten Cover U 110 post Pokrywa U 110	5000			440830	CAPOT 90 Kap 90 Kappe 90 Cover 90 Pokrywa 90	5000	
	440561	CAPOT ROND POTEAU 110 Afgeronde Kap 110 paal Runde Kappe 110 Pfosten Rounded cover 110 post Pokrywa plaska 110	5000			999241	REHAUSSEUR 24 - 69 Verhoog 24 - 69 Erhöhung Profil 24 - 69 Raising profile 24 - 69 Profil poszerzajacy 24 - 69	6500	
	440562	POTEAU PATIO Paal PATIO Pfosten PATIO Post PATIO Slup PATIO	5000			999252	POTEAU 69 - 90° Paal 69 - 90° Pfosten 69 - 90° Post 69 - 90° Slup 69 - 90°	5500	
			6500						
	440616	CAPOT 45° POTEAU 110 Kap 45° paal 110 Kappe 45° Pfosten 110 Cover 45° post 110 Pokrywa 45° slup 110	5000			999255	REHAUSSEUR 50 - 69 Verhoog 50 - 69 Erhöhung Profil 50 - 69 Raising profile 50 - 69 Profil poszerzajacy 50 - 69	6500	

A UTILISER EN CAS DE COMMANDE S.V.P.

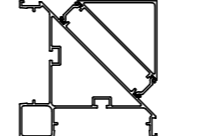
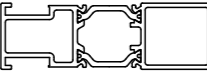
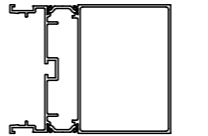
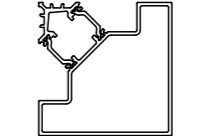
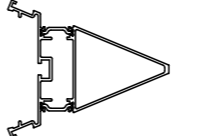
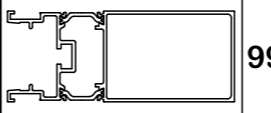

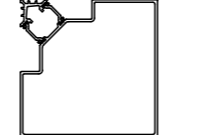
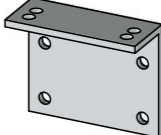
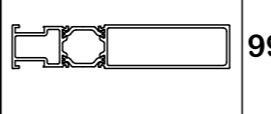
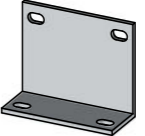
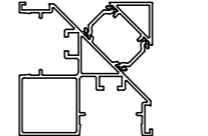
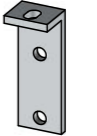
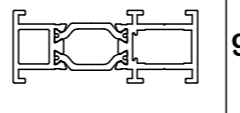
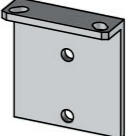
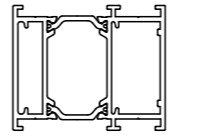
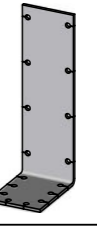
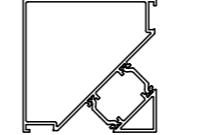
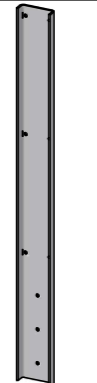
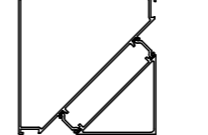
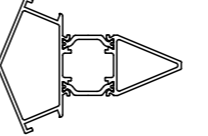
to use in case of order please

DATE ET SIGNATURE :

date and signature :



POTEAUX ET JONCTIONS
posts and junctions
profils - profiles
accessoires - hardware

SOCIETE / company : N° CLIENT / customer :					CHANTIER / site : COULEUR / color :				
Profil	Réf	Désignation	Lg	Qté	Profil	Réf	Désignation	Lg	Qté
	999291	POTEAU 125 - 90° Paal 125 - 90° Pfosten 125 - 90° Post 125 - 90° Slup 125 - 90°	4500			999355	POTEAU 80 - 25 Paal 80 - 25 Pfosten 80 - 25 Post 80 - 25 Slup 80 - 25	4500	
			5500				5500		
	999292	POTEAU 125 - 100 Paal 125 - 100 Pfosten 125 - 100 Post 125 - 100 Slup 125 - 100	4500			999368	POTEAU 80 - 270° Paal 80 - 270° Pfosten 80 - 270° Post 80 - 270° Slup 80 - 270°	5500	
			5500						
	999293	POTEAU 125 - 135° Paal 125 - 135° Pfosten 125 - 135° Post 125 - 135° Slup 125 - 135°	4500						
			5500						
	999294	POTEAU 125 - 50 Paal 125 - 50 Pfosten 125 - 50 Post 125 - 50 Slup 125 - 50	4500			738147 Lg 3000	JOINT LIAISON Verbindingsrubber Verbindungsdichtung Gasket junction Uszczelka lacza		
			5500						
	999308	POTEAU 125 - 270° Paal 125 - 270° Pfosten 125 - 270° Post 125 - 270° Slup 125 - 270°	4500			732226	EQUERRE FIXATION (HAUT) Bevestigingshoek (boven) Befestigungseckwinkel (oben) Fixation bracket corner (top) Lacznik		
			5500						
	999309	POTEAU 125 - 25 Paal 125 - 25 Pfosten 125 - 25 Post 125 - 25 Slup 125 - 25	4500			732230	EQUERRE FIXATION (BAS) Bevestigingshoek (onder) Befestigungseckwinkel (unten) Fixation bracket corner (under) Katownik mocujacy dolny		
			5500						
			6500						
	999310	POTEAU 80 Paal 80 Pfosten 80 Post 80 Slup 80	4500			732286	EQUERRE POTEAU 29 Hoek paal 29 Winkel Pfosten 29 Corner post 29 Naroznik slup 29		
			5500						
	999316	REHAUSSEUR 24 - 61 Verhoog 24 - 61 Erhöhung Profil 24 - 61 Raising profile 24 - 61 Prof. poszerzajacy 24 - 61	6500			732287	EQUERRE POTEAU 80 Hoek paal 80 Winkel Pfosten 80 Corner post 80 Naroznik slup 80		
	999351	REHAUSSEUR 50 - 61 Verhoog 50 - 61 Erhöhung Profil 50 - 61 Raising profile 50 - 61 Prof. poszerzajacy 50 - 61	6500			732344 brut mill finish	EQUERRE FIXATION Bevestigingshoek Befestigungseckwinkel Fixation bracket corner Lacznik		
	999352	POTEAU 80 Paal 80 Pfosten 80 Post 80 Slup 80	4500			732345 brut mill finish Lg 600	PROFIL SCHELEMENT Afdichtingsprofiel Dichtungsprofil Sealing profile Profil uszczelniajacy		
			5500						
	999353	POTEAU 125 Paal 125 Pfosten 125 Post 125 Slup 125	4500						
			5500						
	999354	POTEAU 135° - 80 Paal 135° - 80 Pfosten 135° - 80 Post 135° - 80 Slup 135° - 80	5500						

A UTILISER EN CAS DE COMMANDE S.V.P.

to use in case of order please

DATE ET SIGNATURE :

date and signature :



POTEAUX ET JONCTIONS
posts and junctions
profils - profiles
accessoires - hardware