

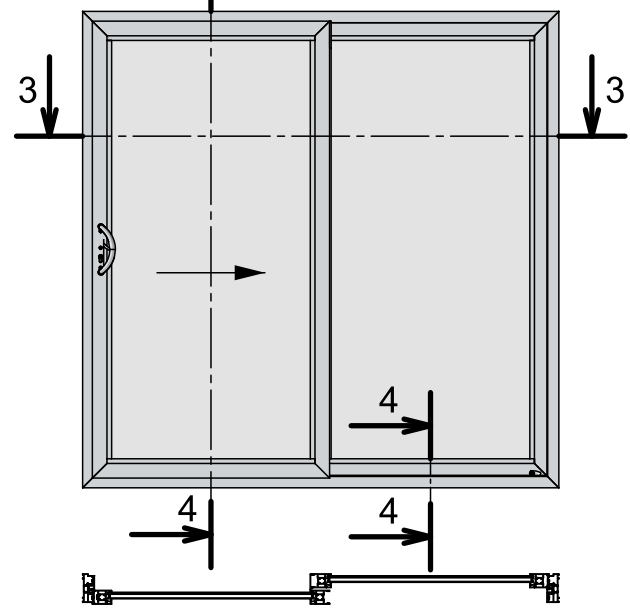
# Coulissant QUARTZ 125 Sliding door



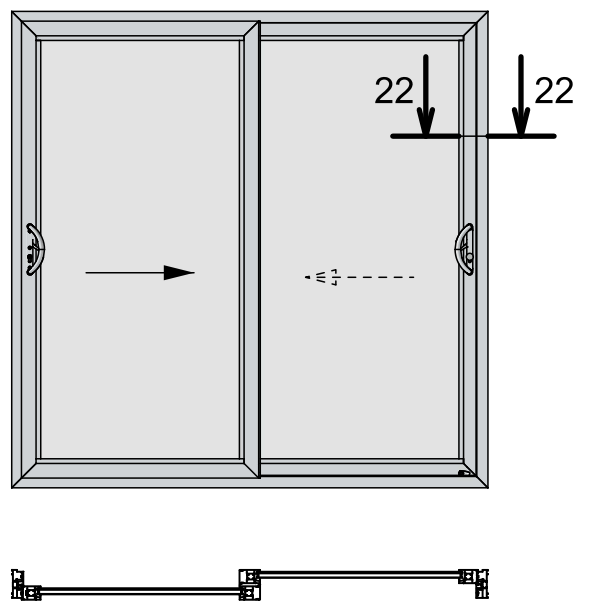
[systems.flandria.com](http://systems.flandria.com)  
[systems@flandria.com](mailto:systems@flandria.com)  
Tel : +33 (0)3.20.14.59.03



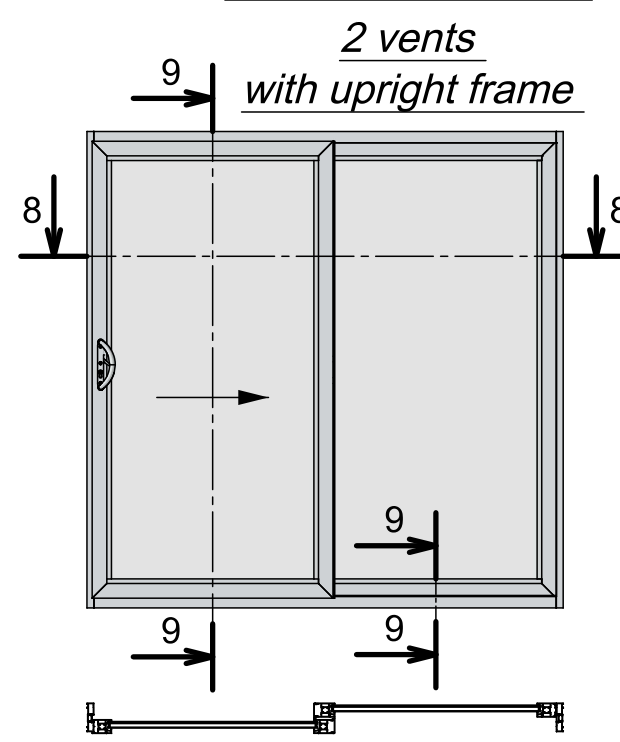
**2 VANTAUX PERIPHERIQUE**



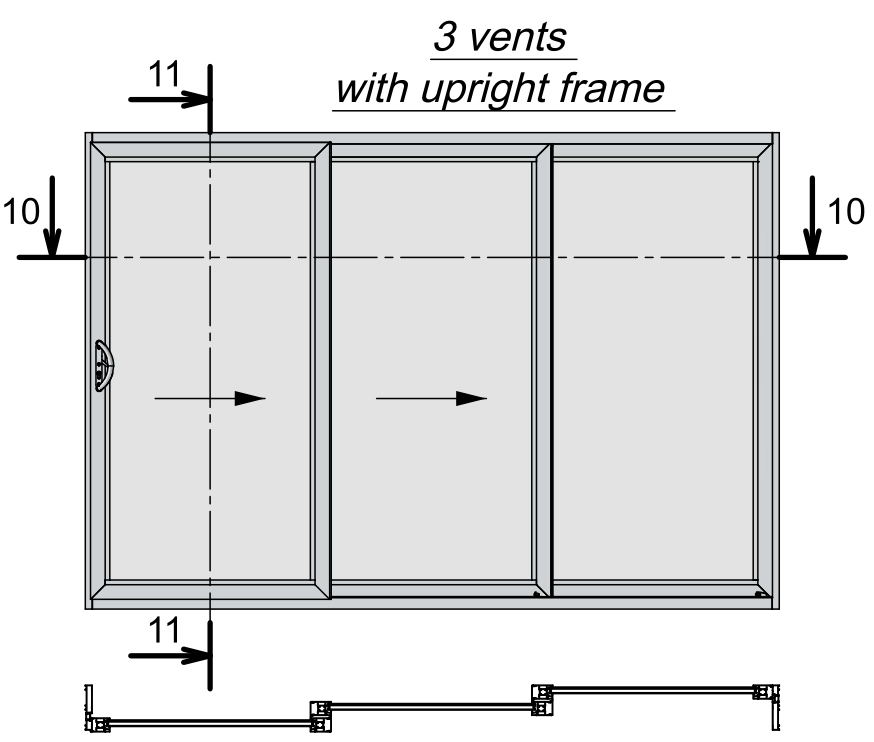
**2 vents peripheral**



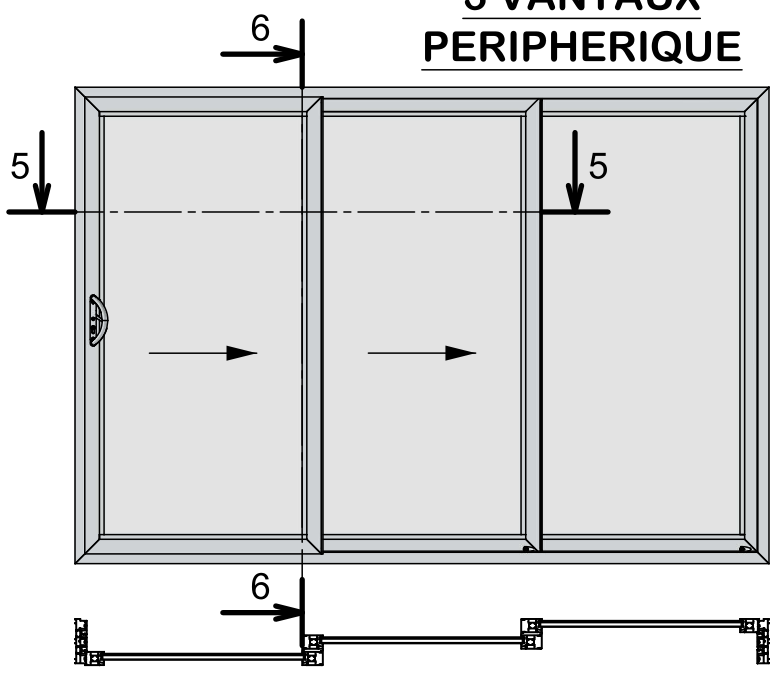
**2 VANTAUX AVEC MONTANTS**



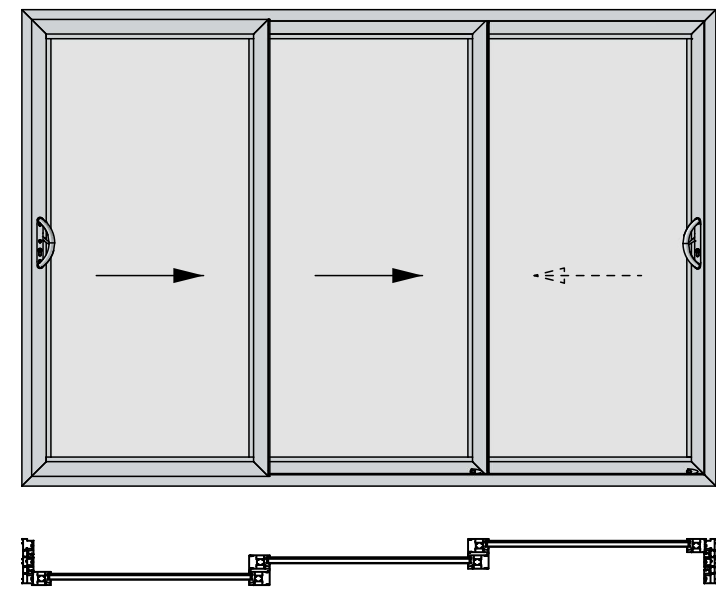
**3 VANTAUX AVEC MONTANTS**



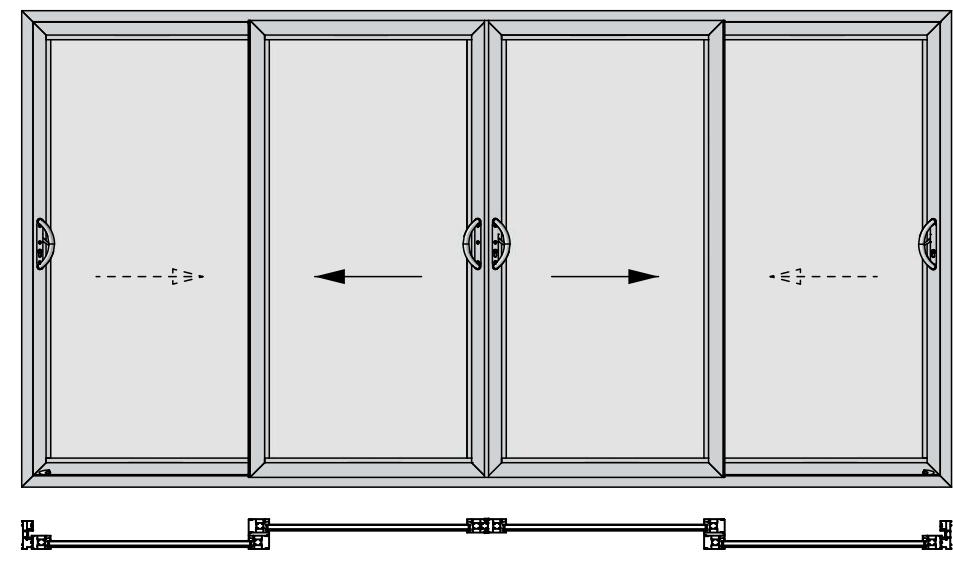
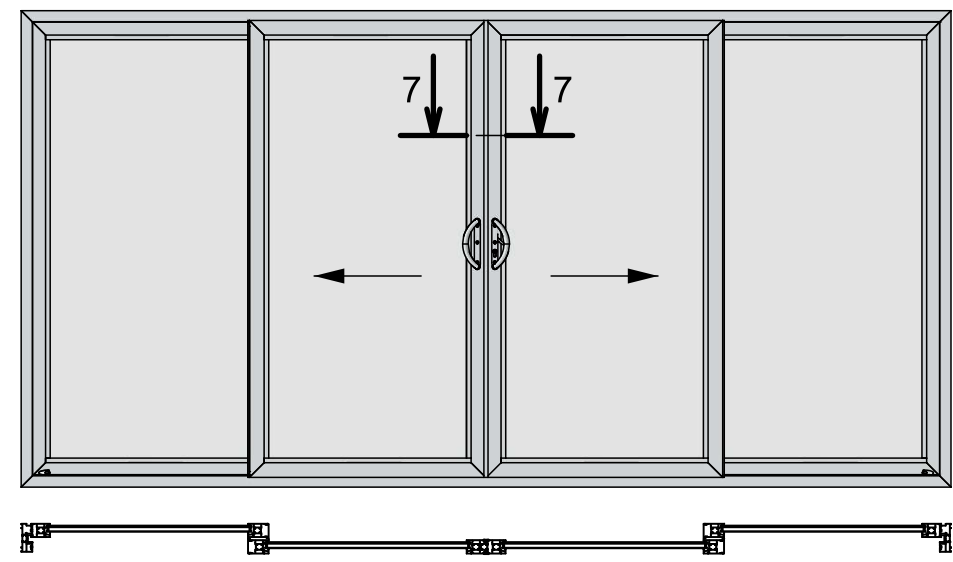
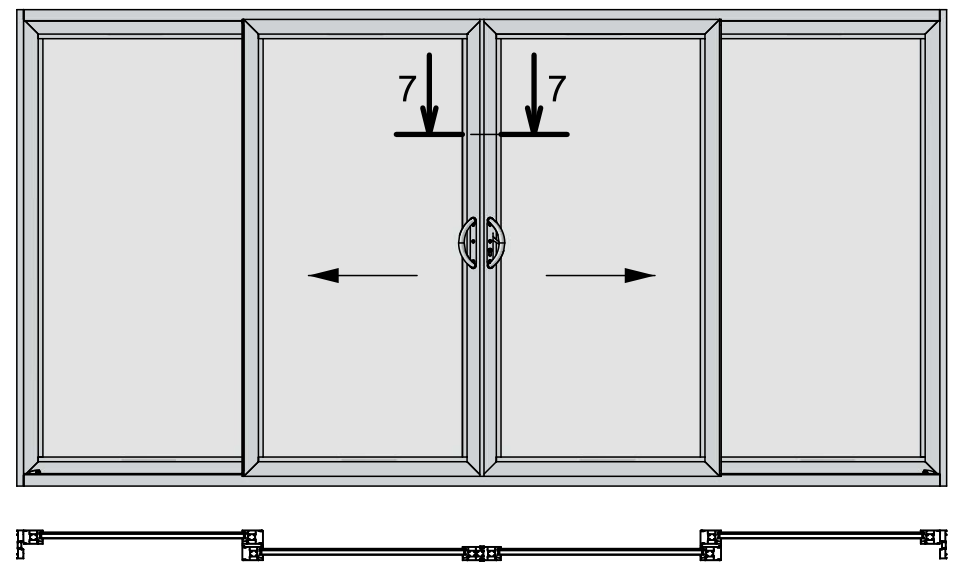
**3 VANTAUX PERIPHERIQUE**



*3 vents peripheral*



**4 VANTAUX AVEC MONTANTS** *4 vents with upright frame*



*Le numéro de la coupe indique la page correspondante*

*The section number equals the page number*

**4 VANTAUX PERIPHERIQUE**

*4 vents peripheral*



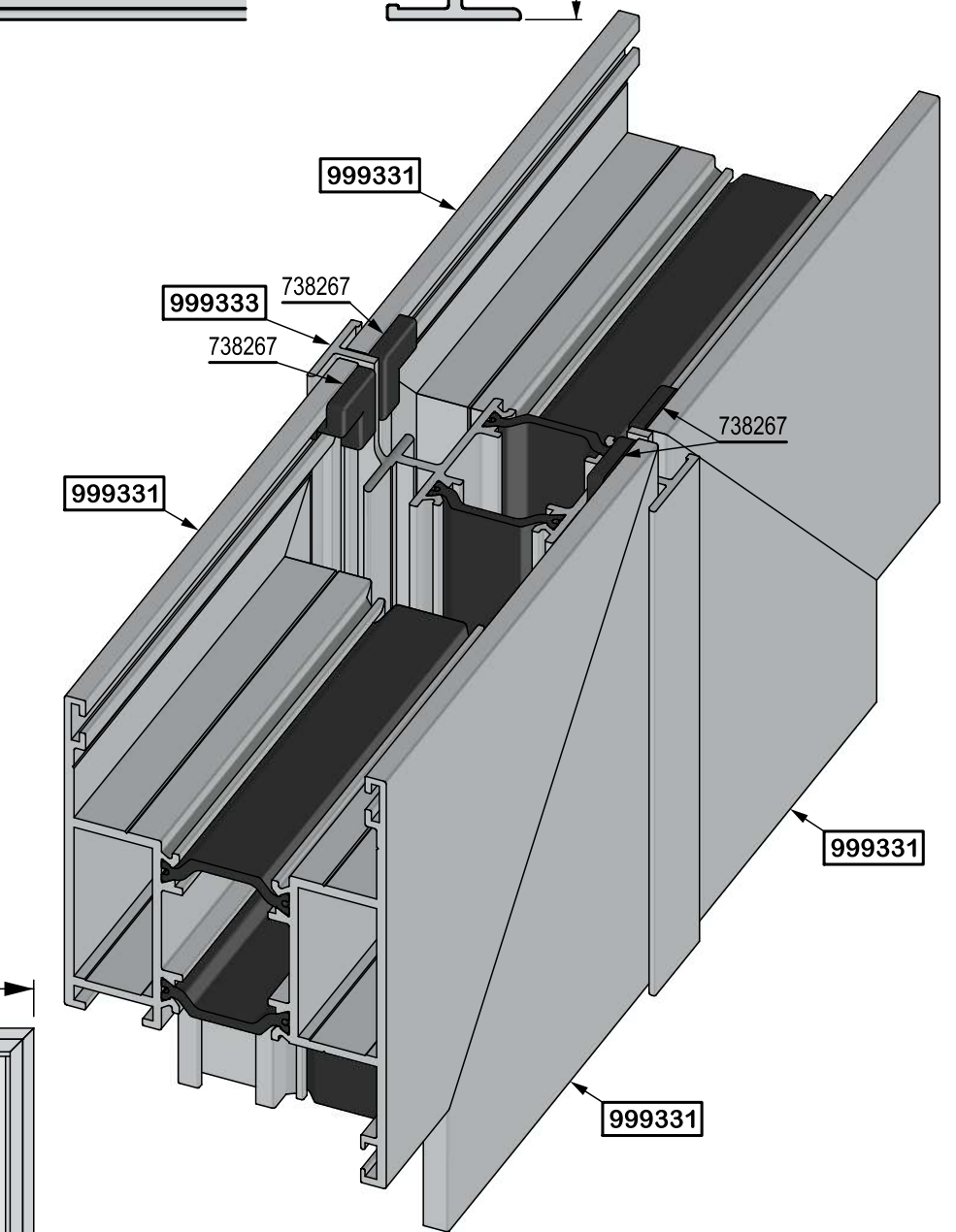
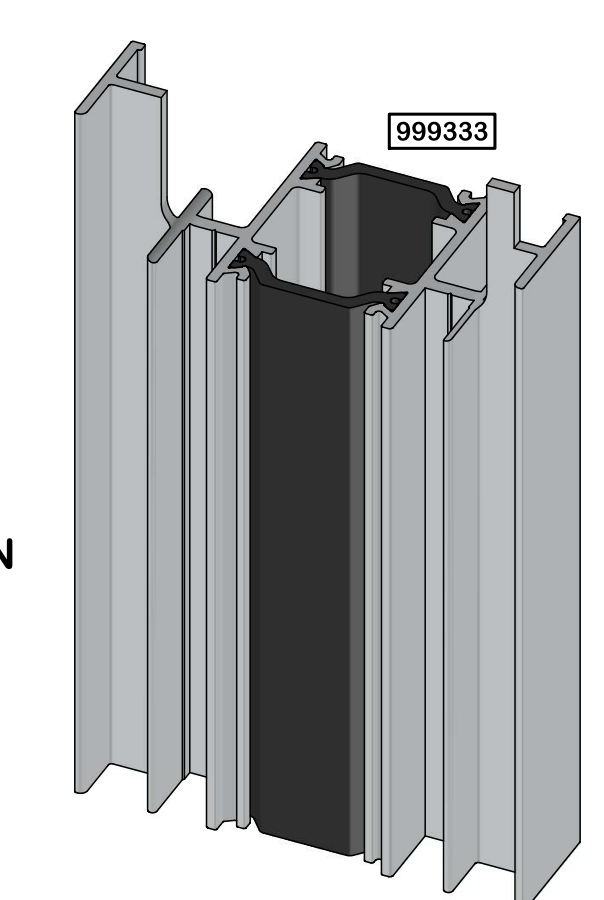
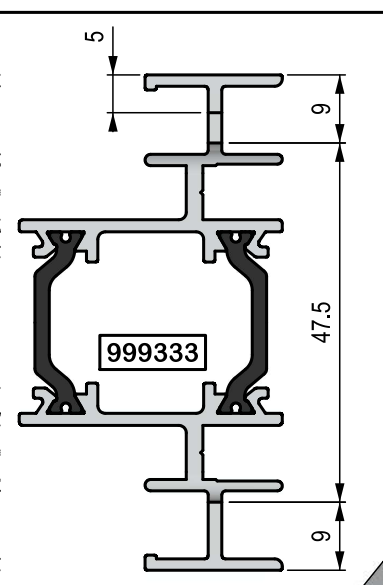
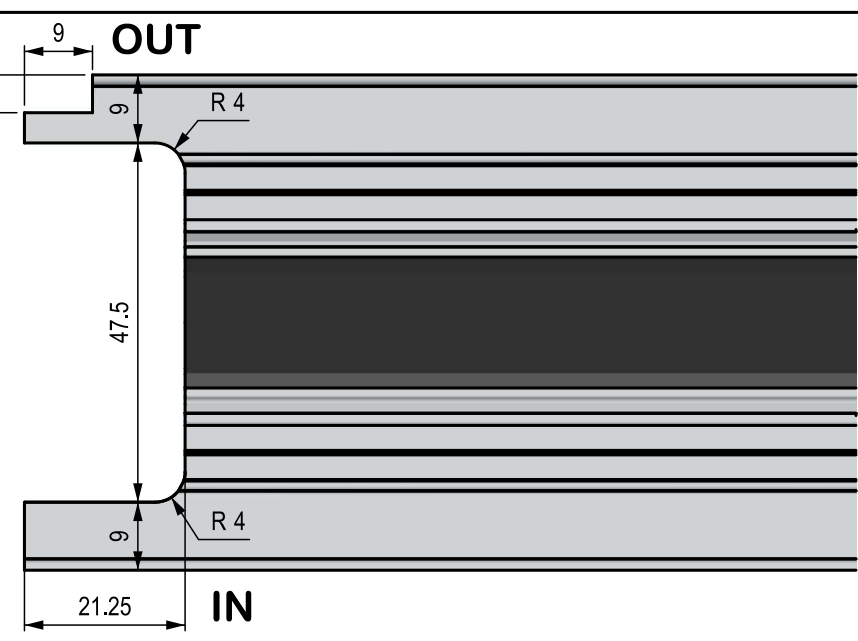
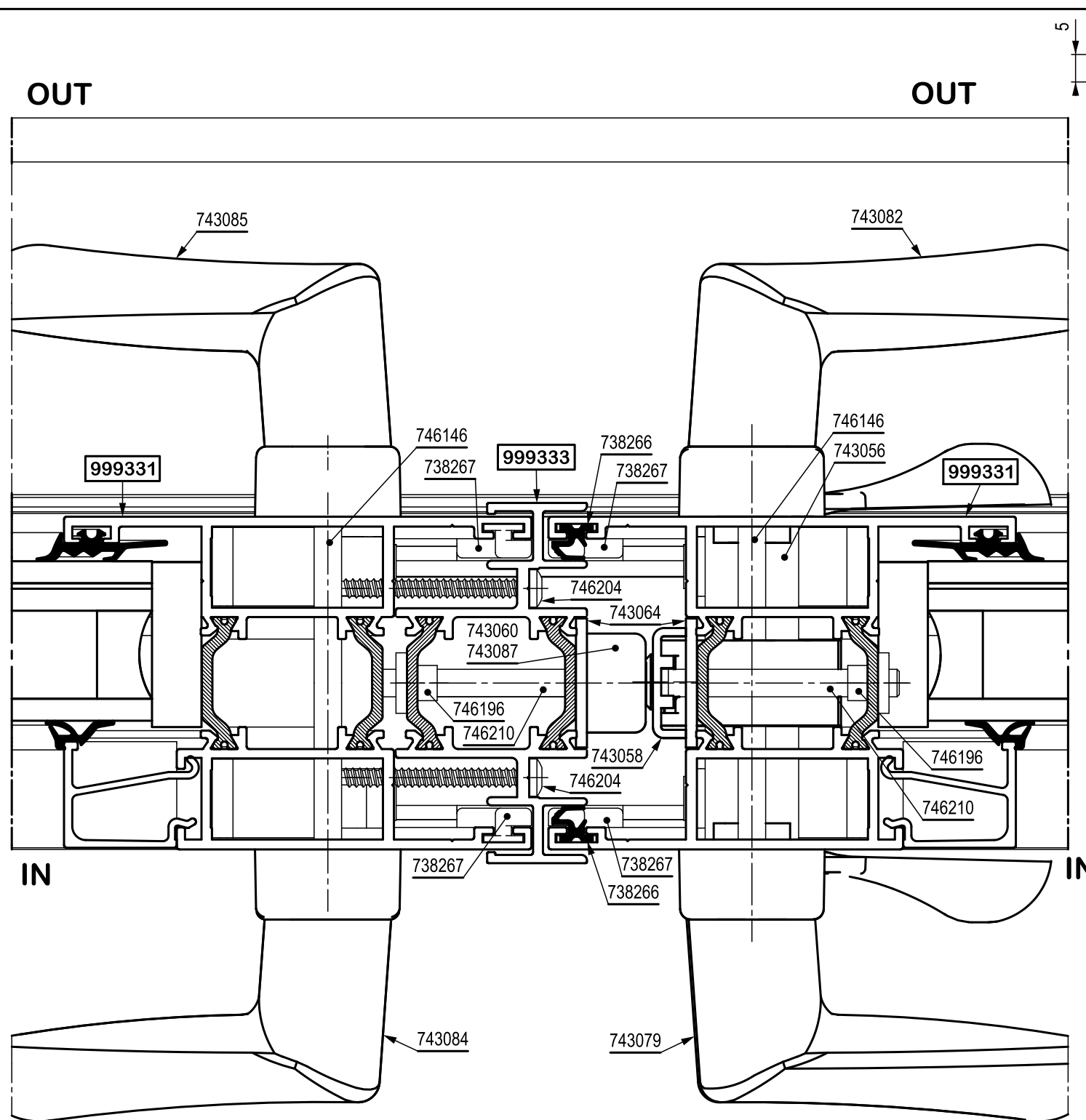






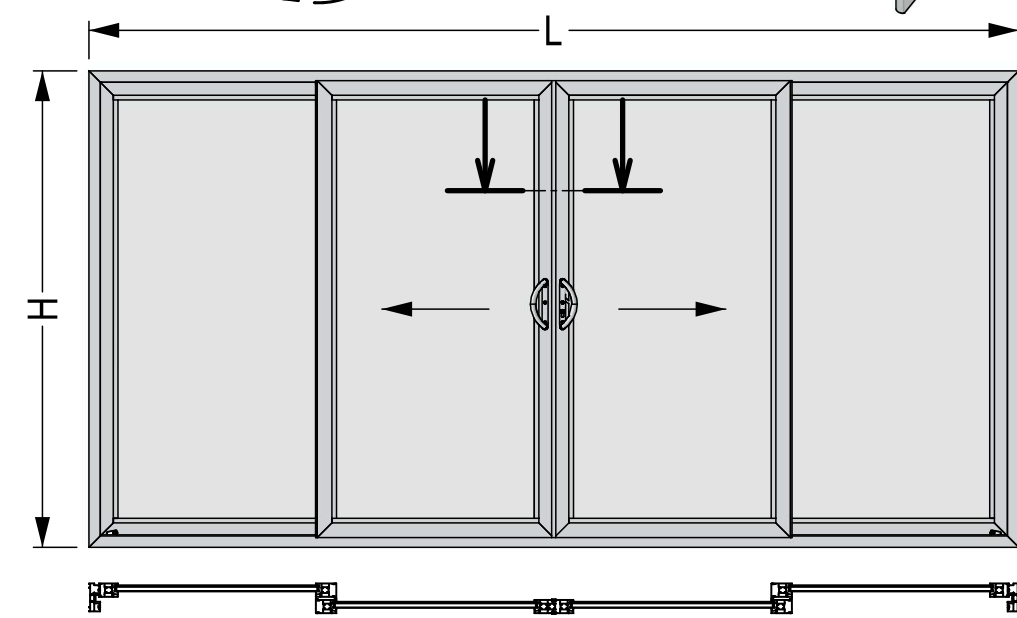


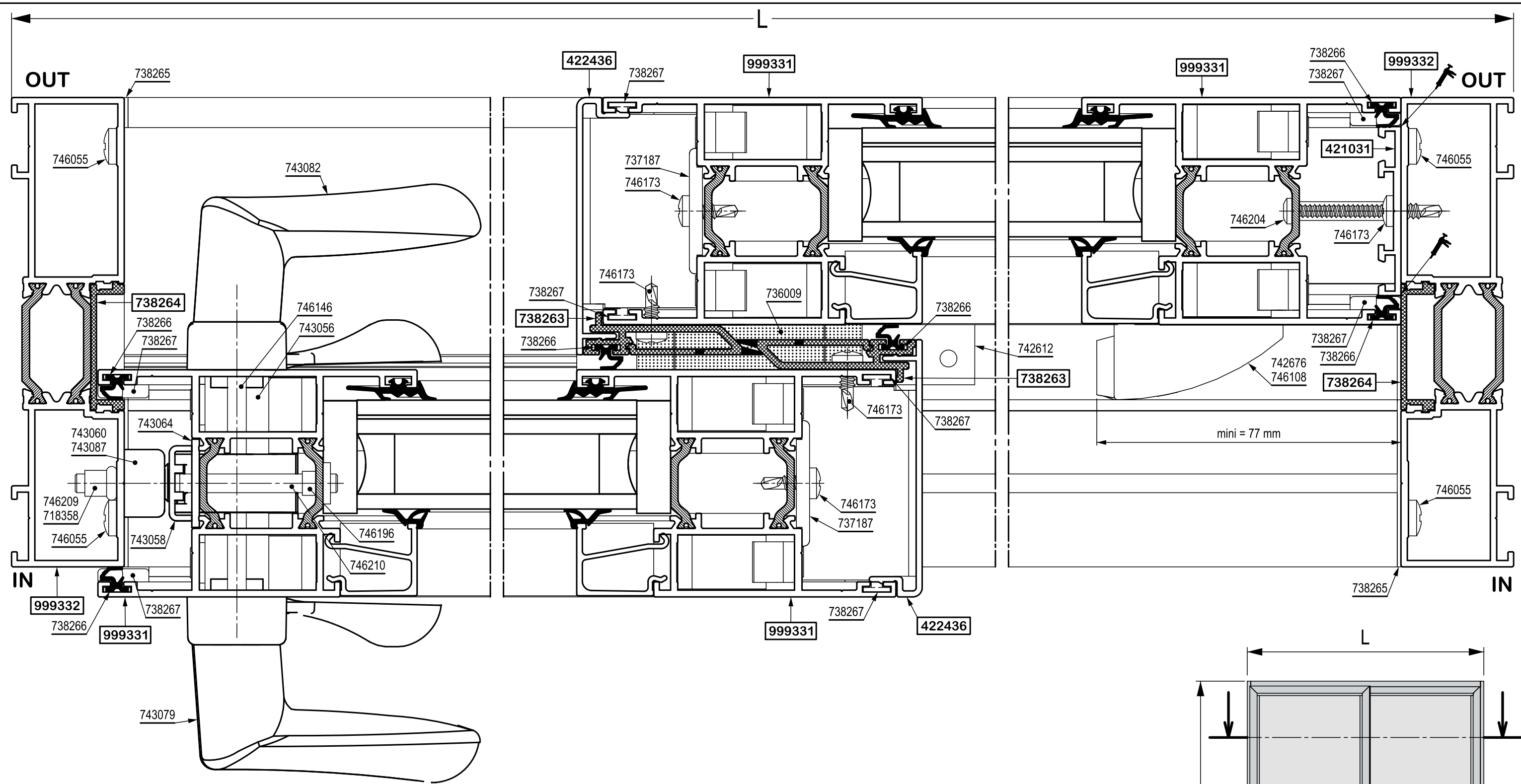




Choix des joints et parclozes : page 12  
 Choice of gaskets and glazing beads : page 12

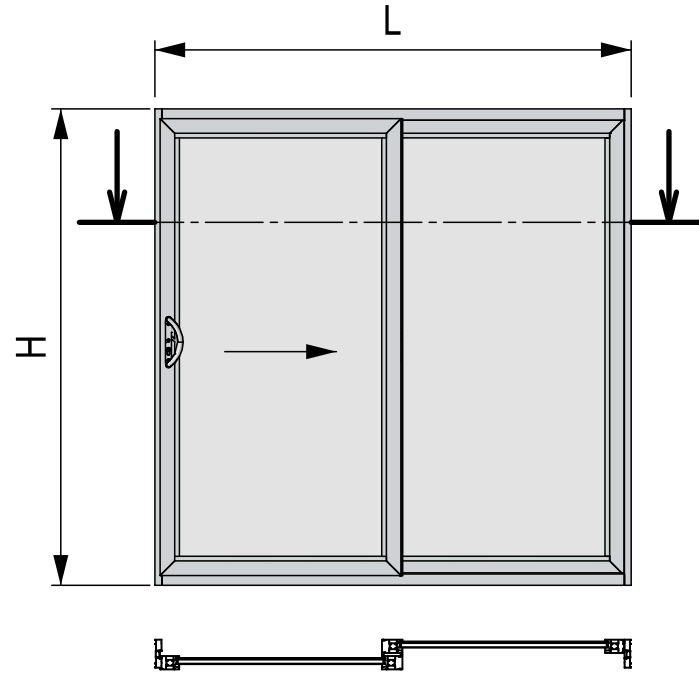
Choix des équerres : page 13-14  
 Choice of corners : page 13-14

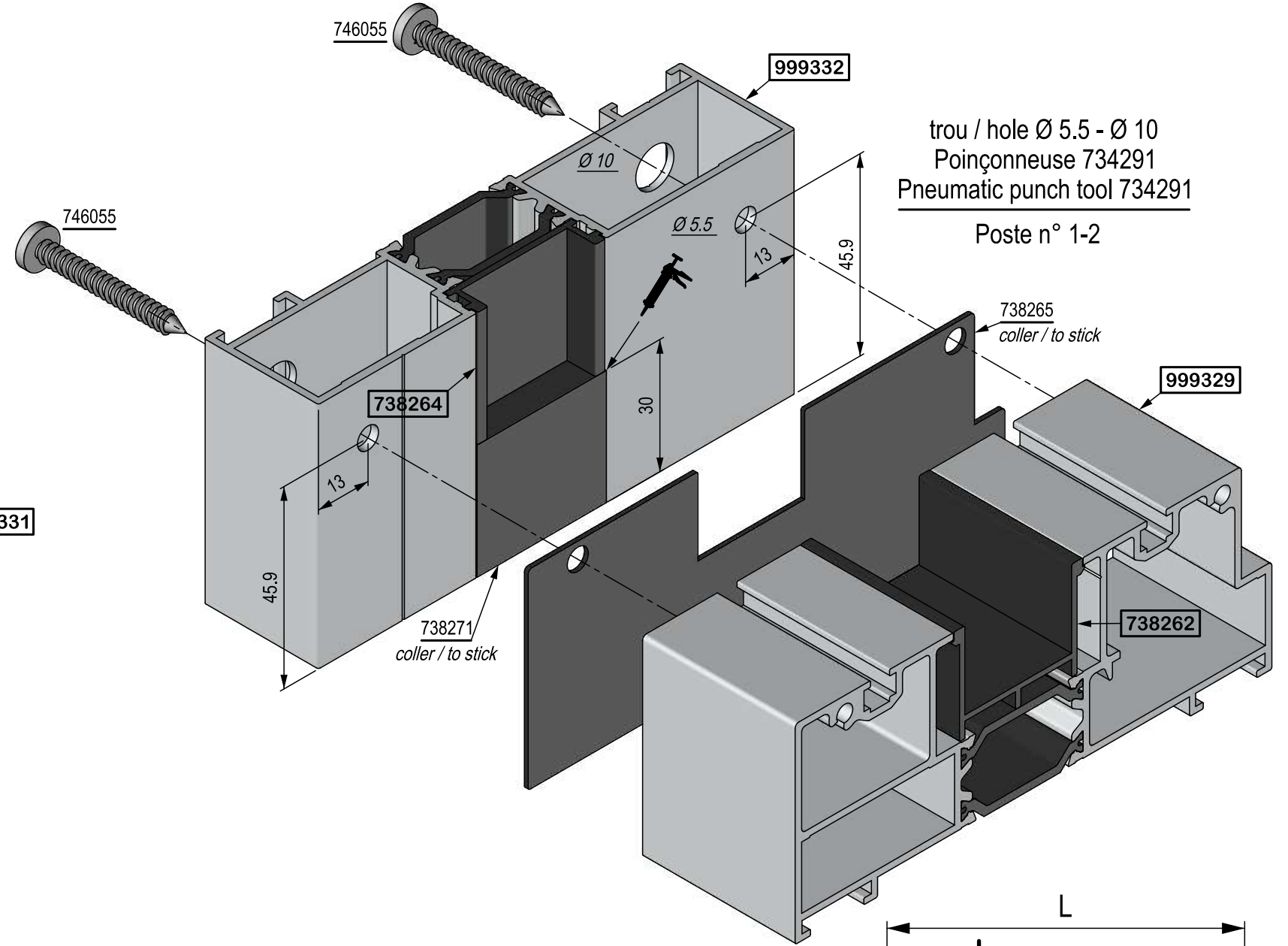
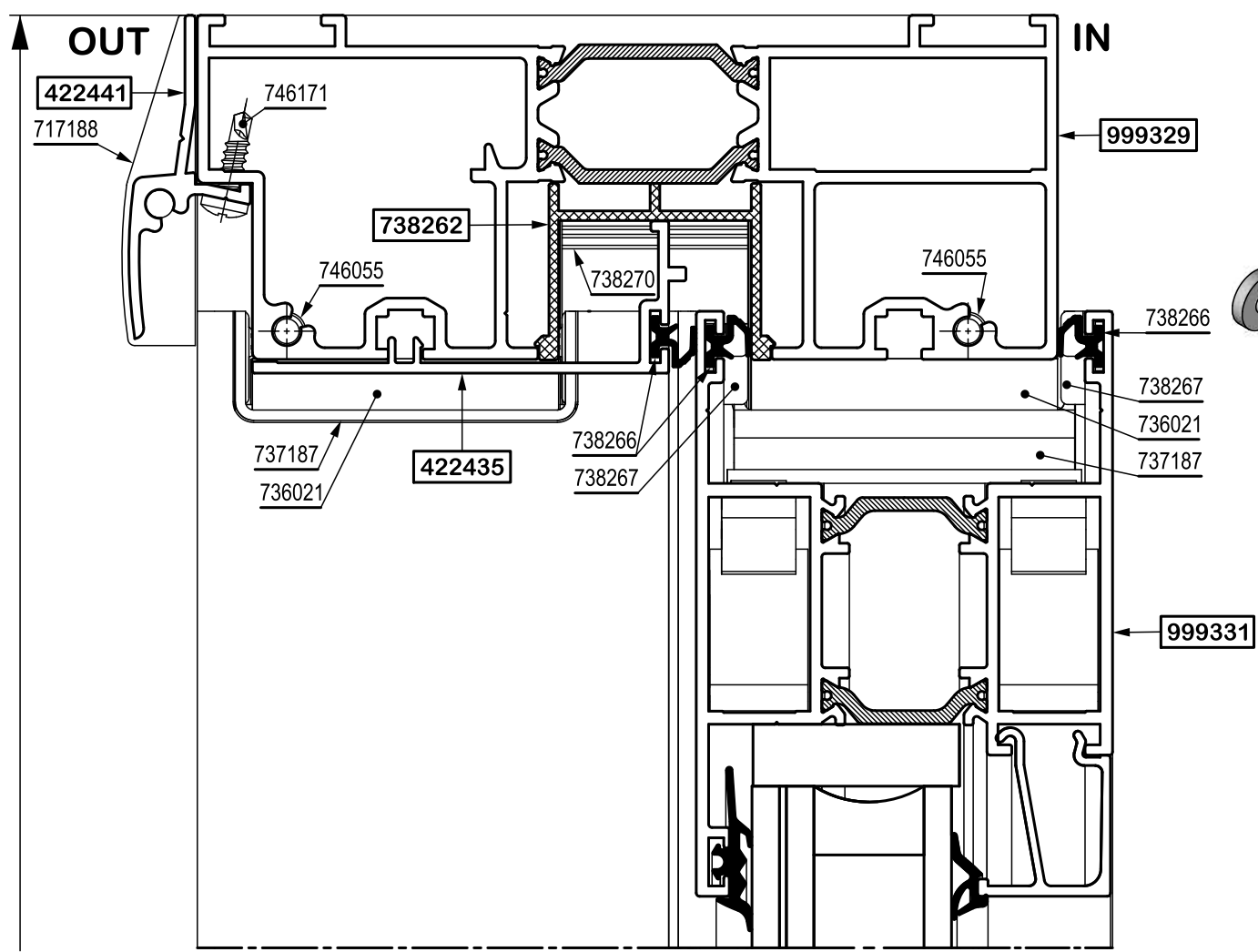




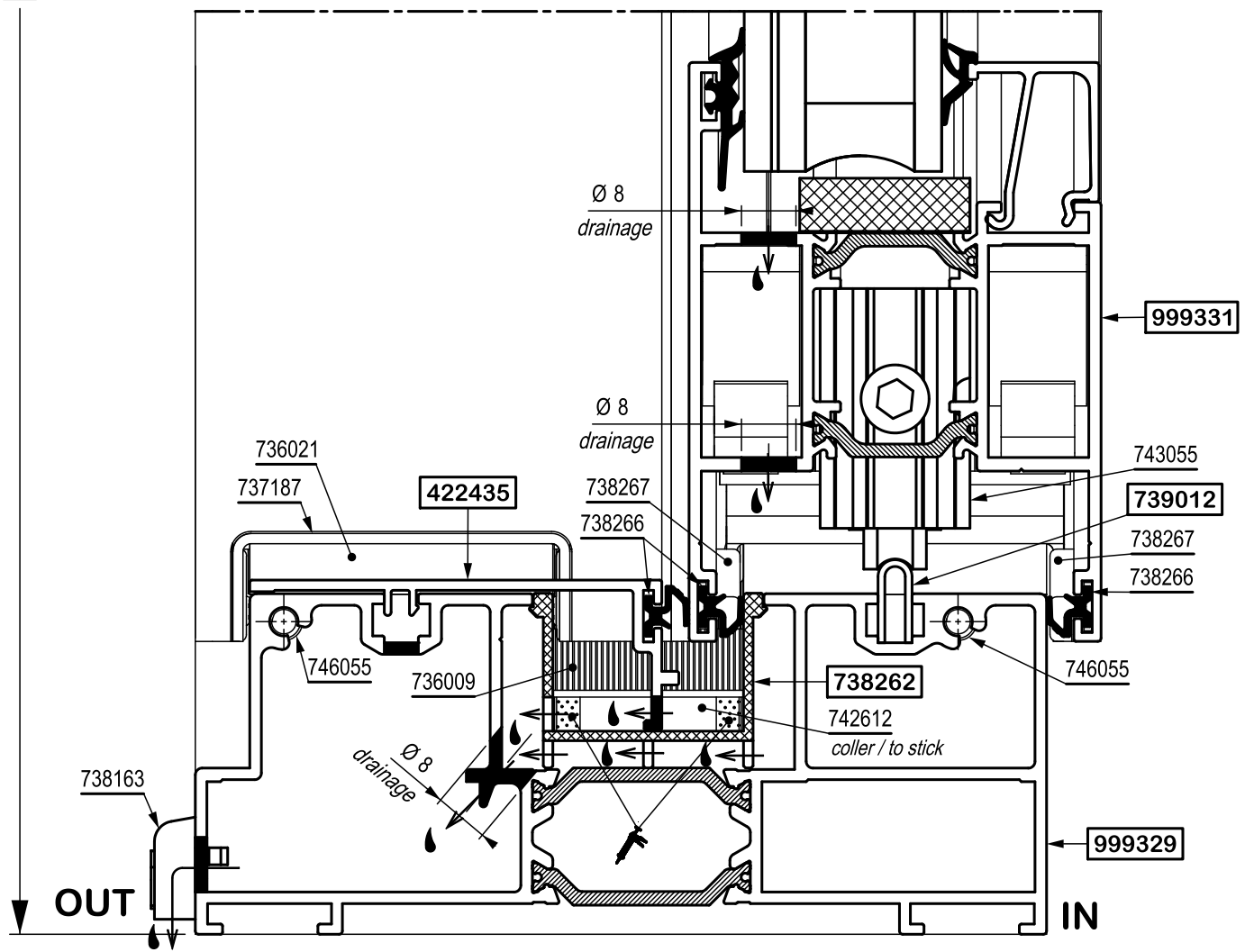
Choix des joints et parcloses : page 12  
 Choice of gaskets and glazing beads : page 12

Choix des équerres : page 13-14  
 Choice of corners : page 13-14



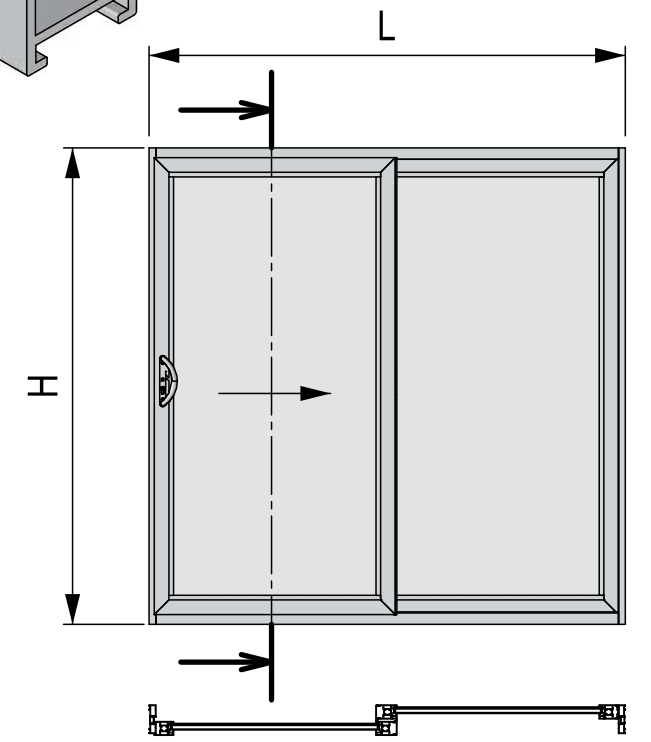


trou / hole Ø 5.5 - Ø 10  
 Poinçonneuse 734291  
 Pneumatic punch tool 734291  
 Poste n° 1-2



*Choix des joints et parclozes : page 12*  
*Choice of gaskets and glazing beads : page 12*

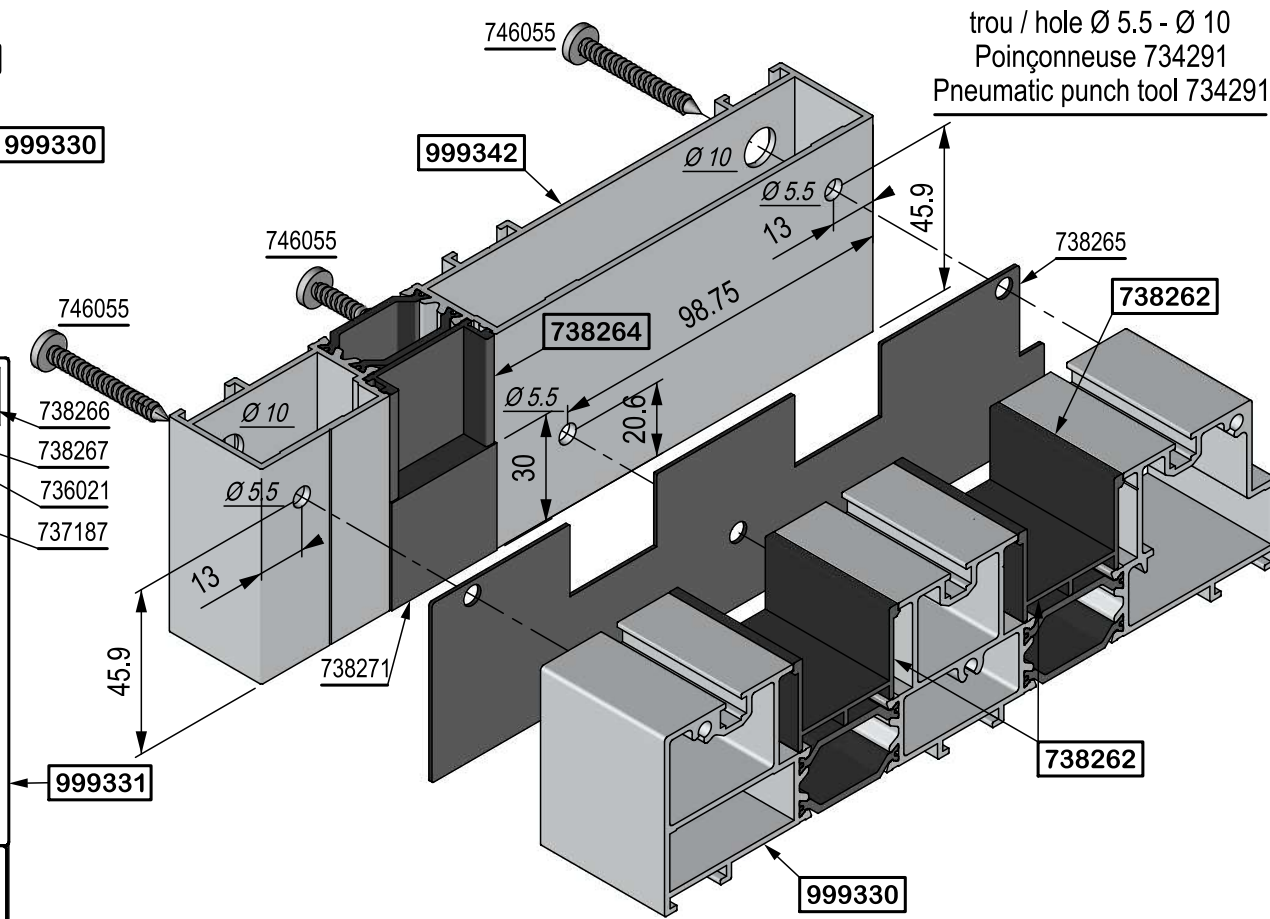
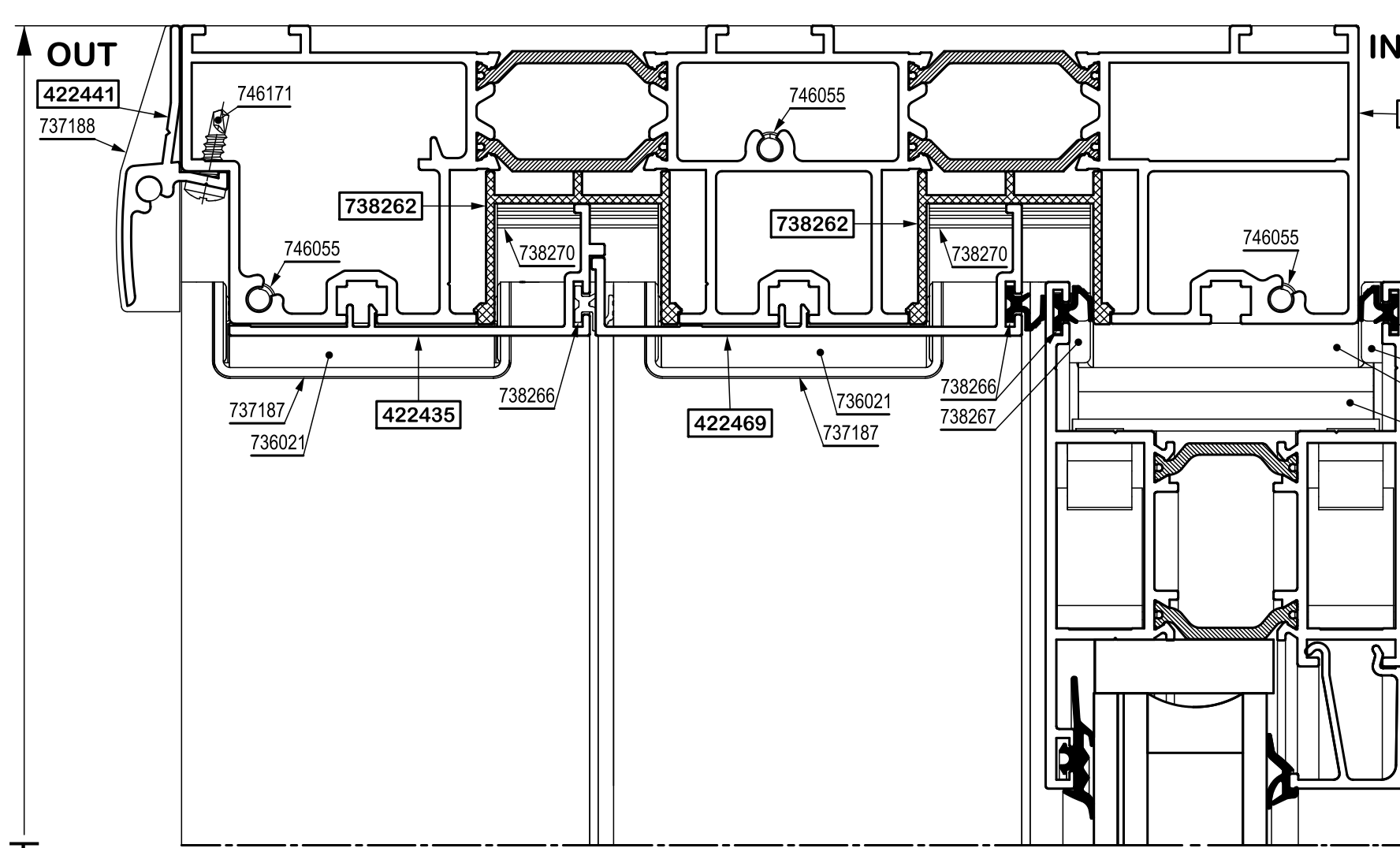
*Choix des équerres : page 13-14*  
*Choice of corners : page 13-14*





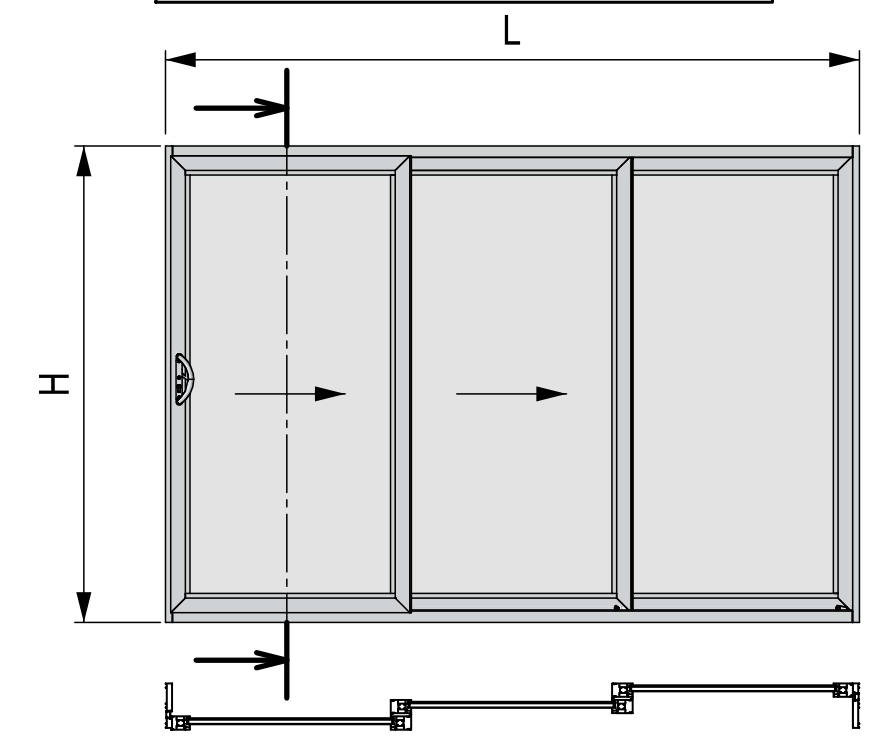
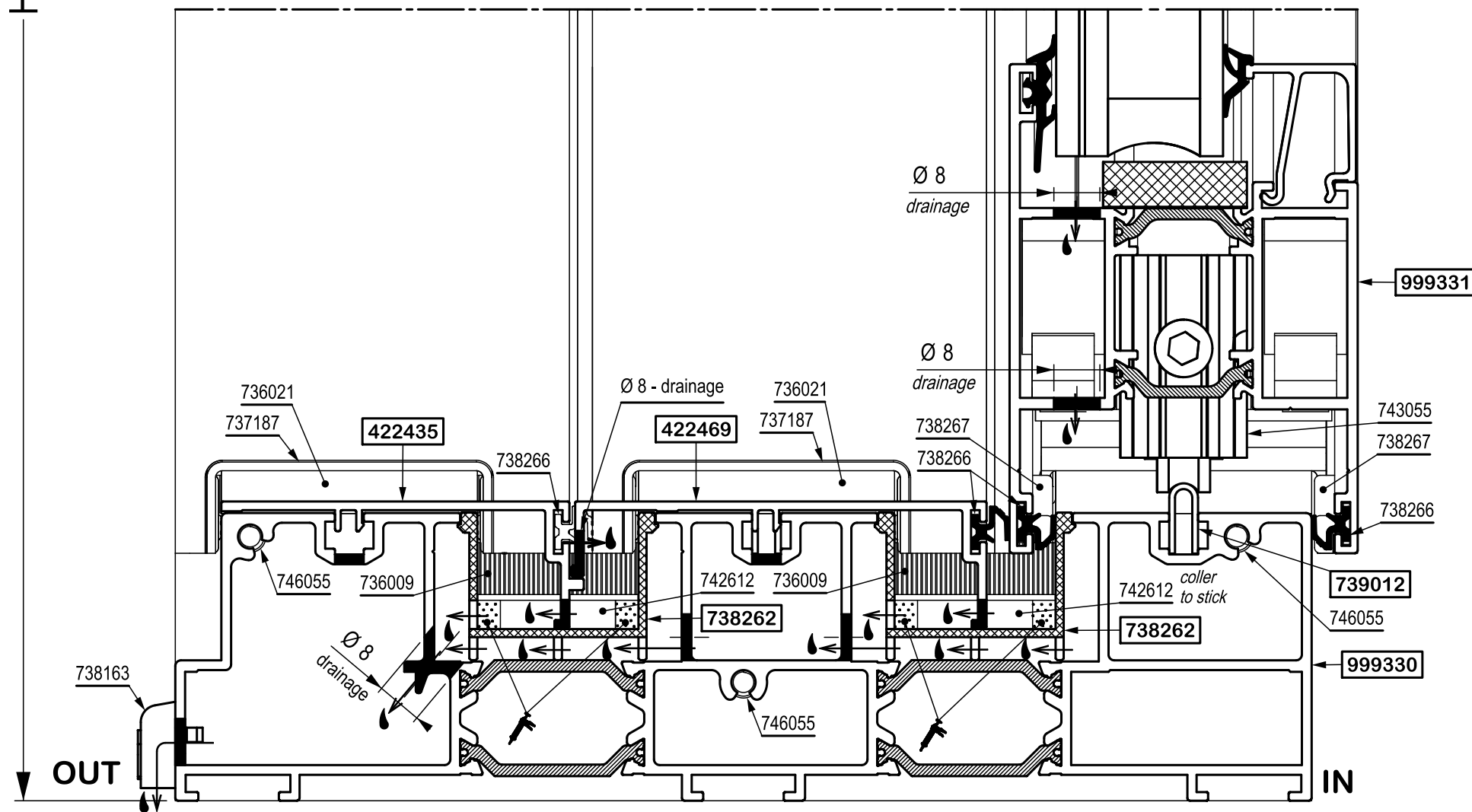




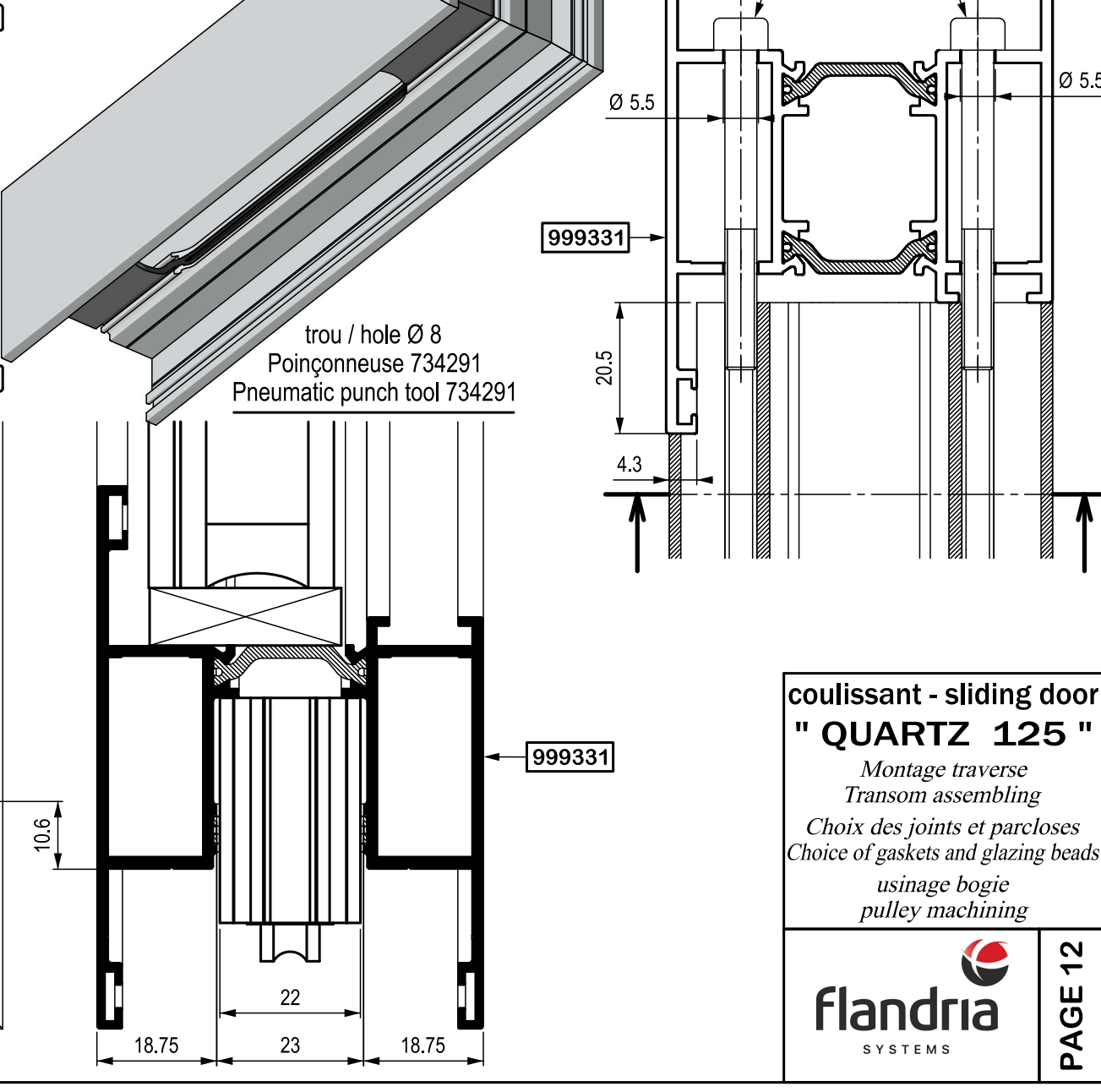
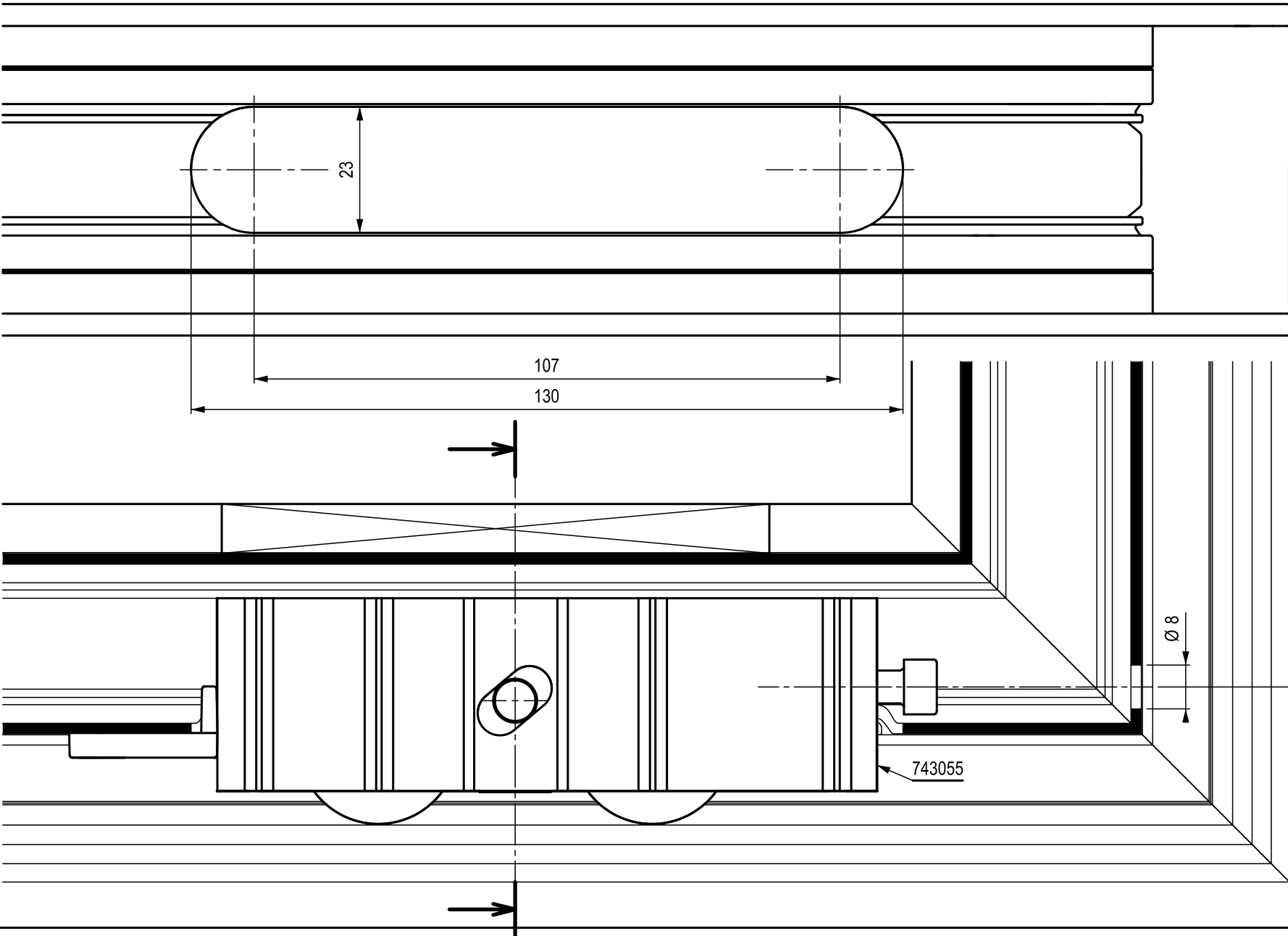
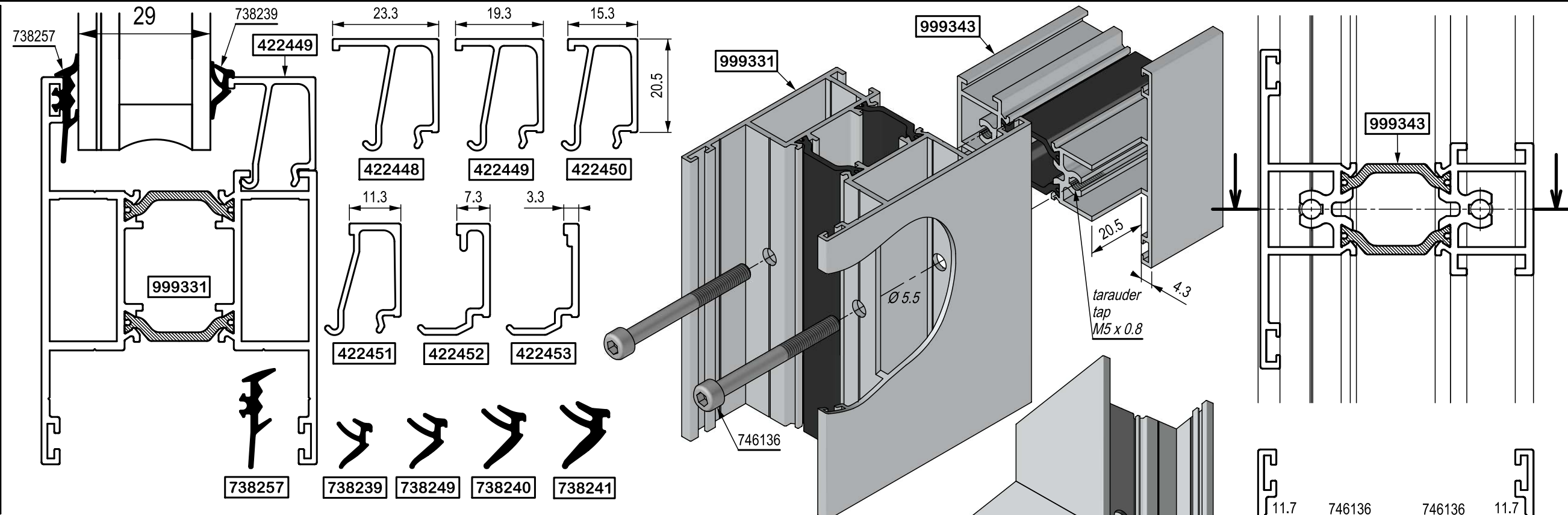


Choix des joints et parcloles : page 12  
 Choice of gaskets and glazing beads : page 12

Choix des équerres : page 13-14  
 Choice of corners : page 13-14



vitrage glazing	parclose glazing bead	joint int. gasket in.	joint ext. gasket out.
23		738240	
24	422448	738249	
25		738239	
26		738241	
27	422449	738240	
28		738249	
29		738239	
30		738241	
31	422450	738240	
32		738249	
33		738239	
34		738241	738257
35	422451	738240	
36		738249	
37		738239	
38		738241	
39	422452	738240	
40		738249	
41		738239	
42		738241	
43	422453	738240	
44		738249	
45		738239	



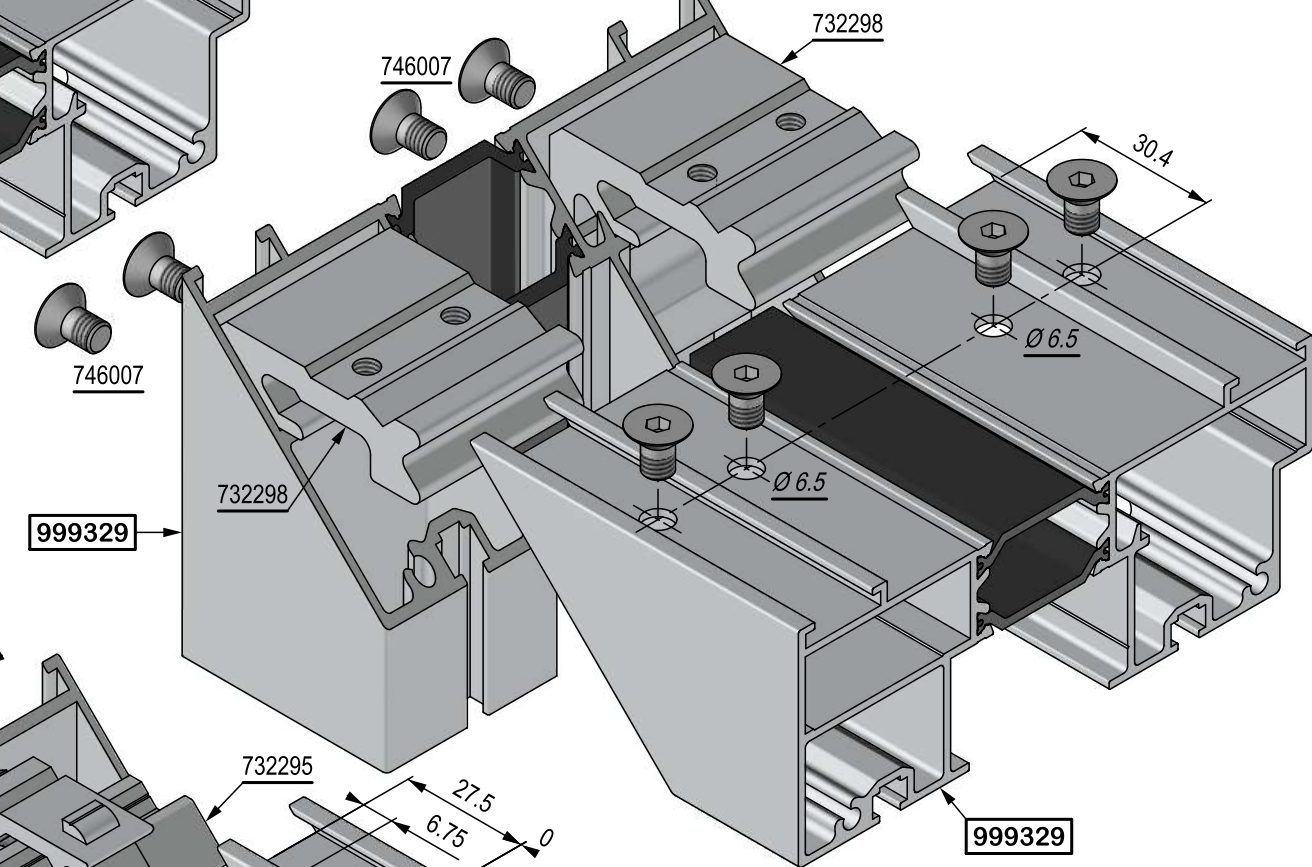
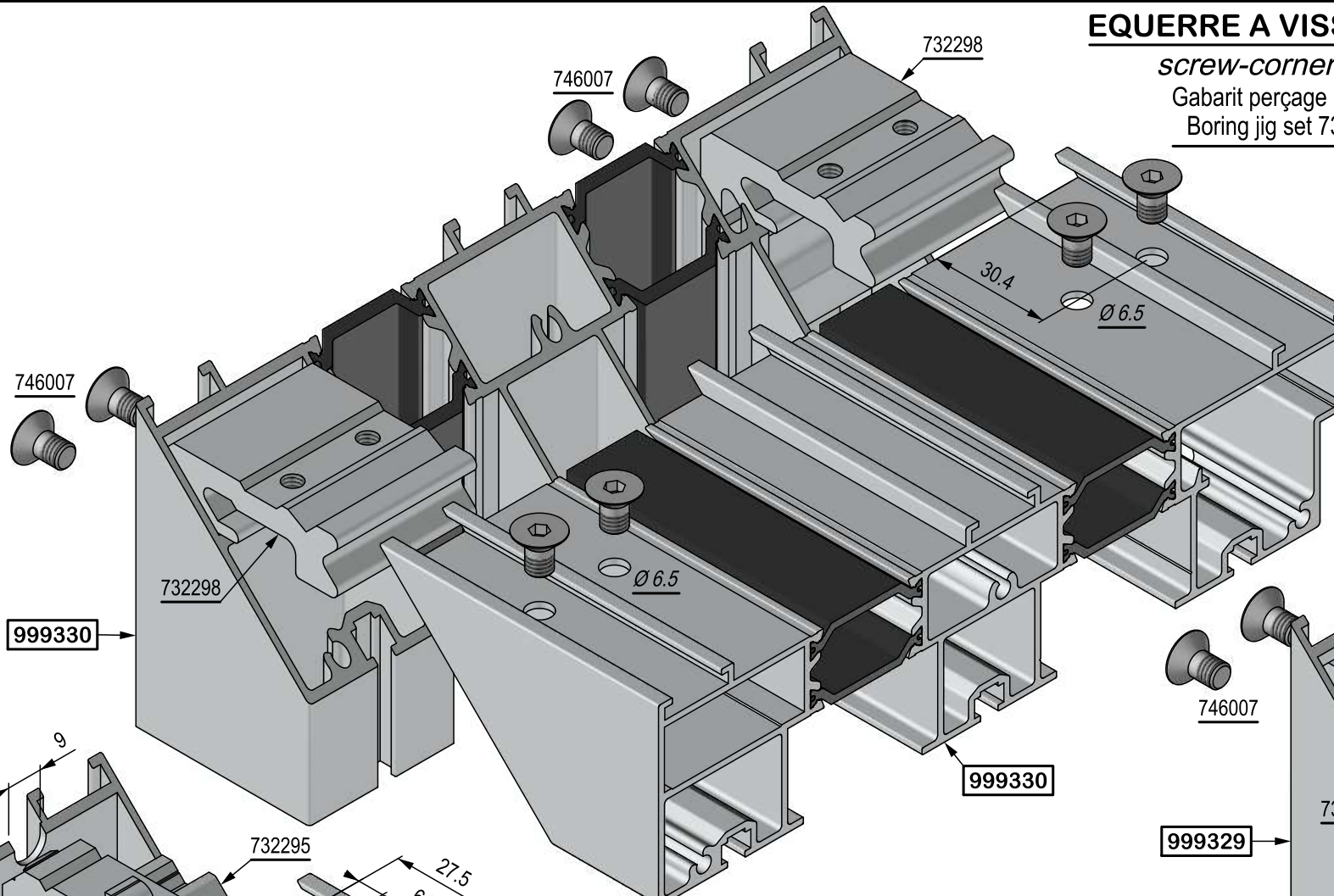
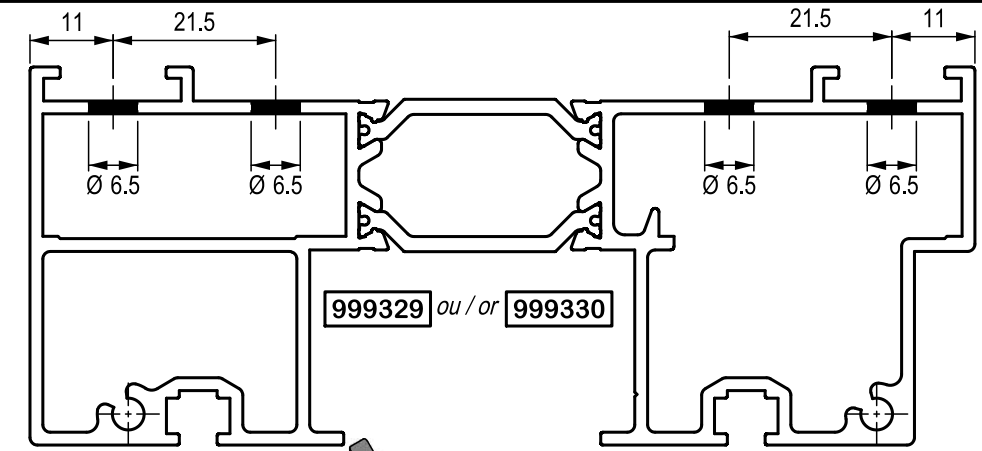
coulissant - sliding door  
**" QUARTZ 125 "**  
 Montage traverse  
 Transom assembling  
 Choix des joints et parclose  
 Choice of gaskets and glazing beads  
 usinage bogie  
 pulley machining



**EQUERRE A VISSER**

*screw-corner*

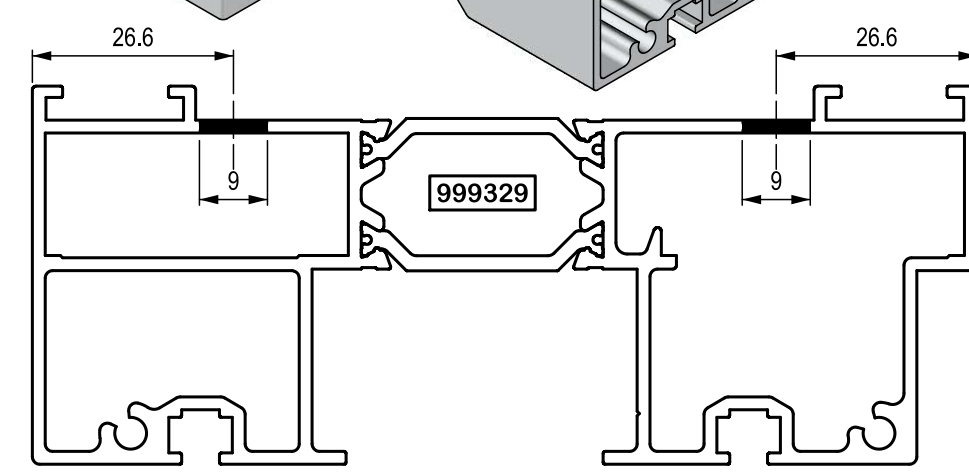
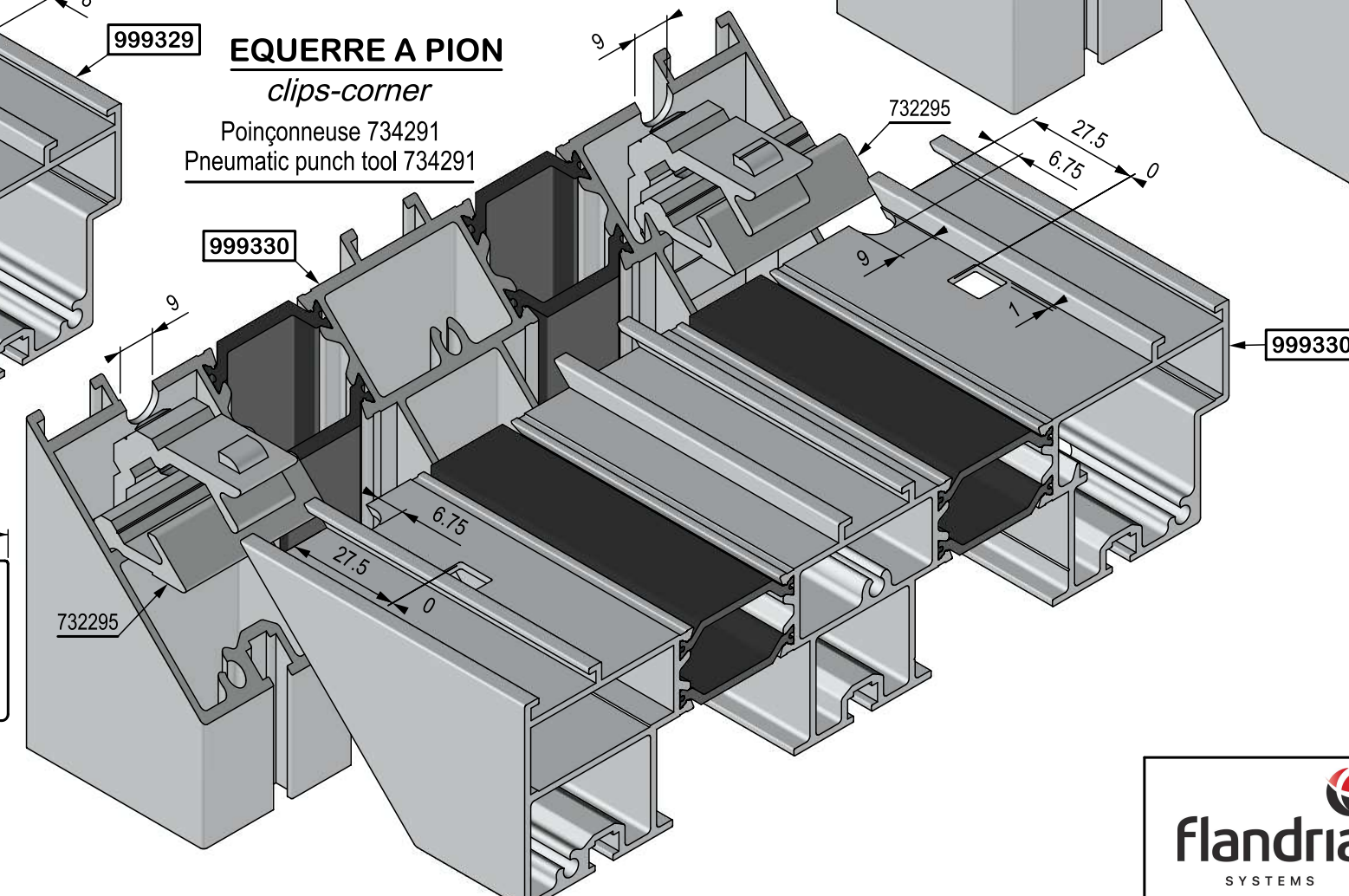
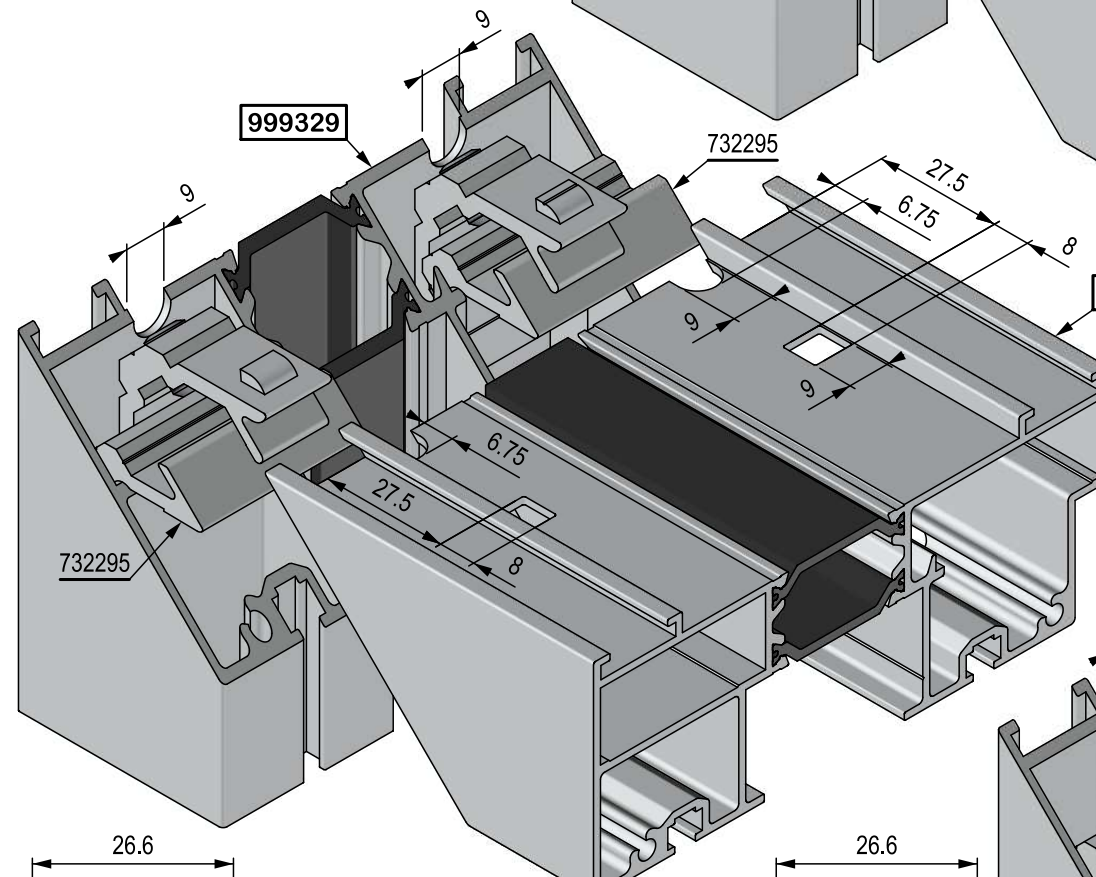
Gabarit perçage 734292  
Boring jig set 734292



**EQUERRE A PION**

*clips-corner*

Poinçonneuse 734291  
Pneumatic punch tool 734291



**PRECONISATIONS D'ETANCHEITE et de PROTECTION des PARTIES USINEES**

- étancher les vis avant montage.
- assurer l'étanchéité des angles par collage soigné des onglets
- protéger les usinages.

**RECOMMENDATIONS for SEALING and PROTECTING the MACHINED PARTS**

- seal the screws prior to assembling.
- seal the angles with a careful mitrejoint.
- protect the machined parts.



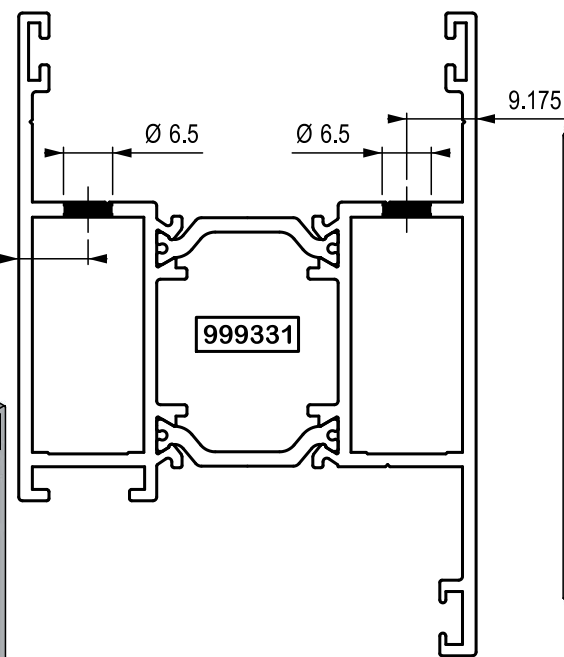
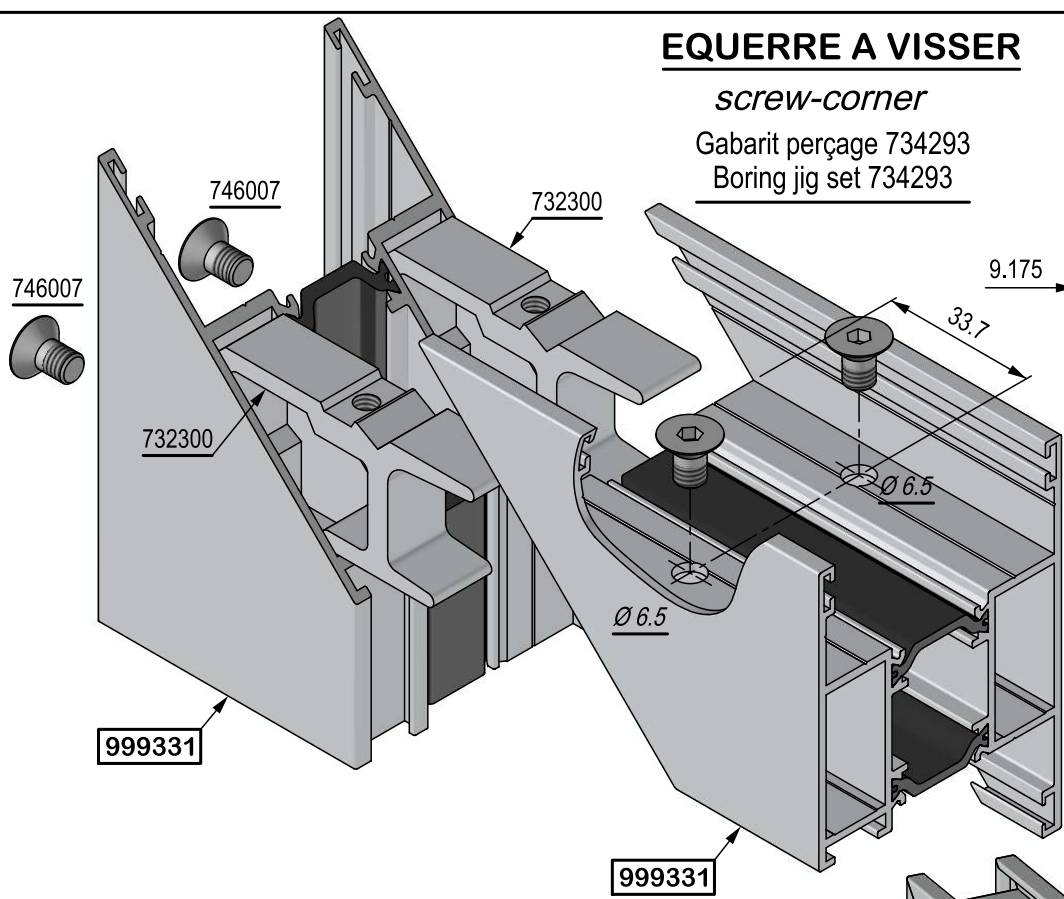
**coulissant - sliding door**  
**" QUARTZ 125 "**  
usinages - assemblage des équerres  
machining - corners' assembling



**EQUERRE A VISSER**

*screw-corner*

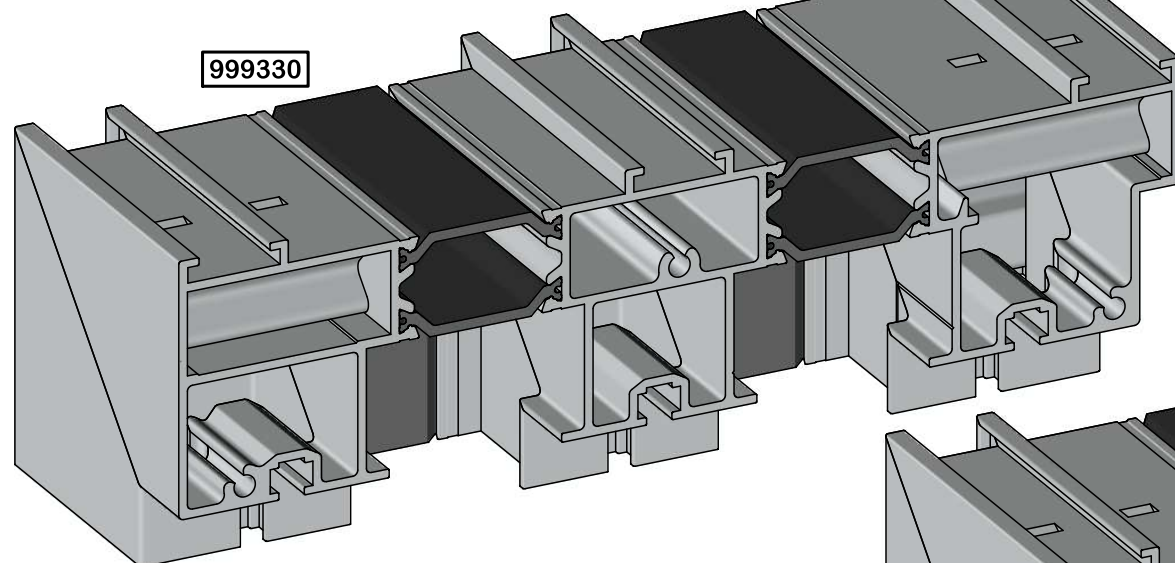
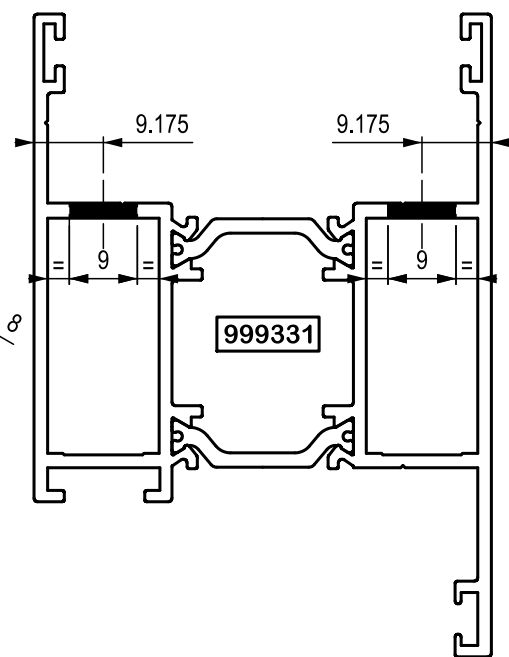
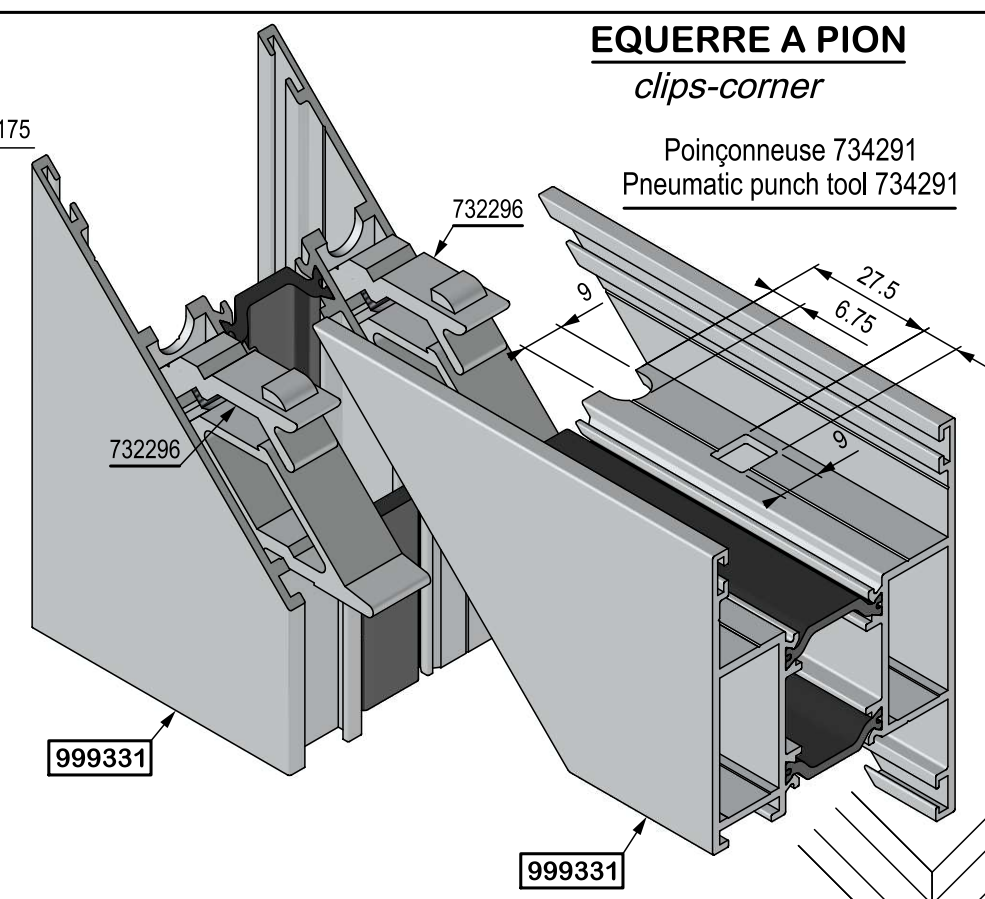
Gabarit perçage 734293  
Boring jig set 734293



**EQUERRE A PION**

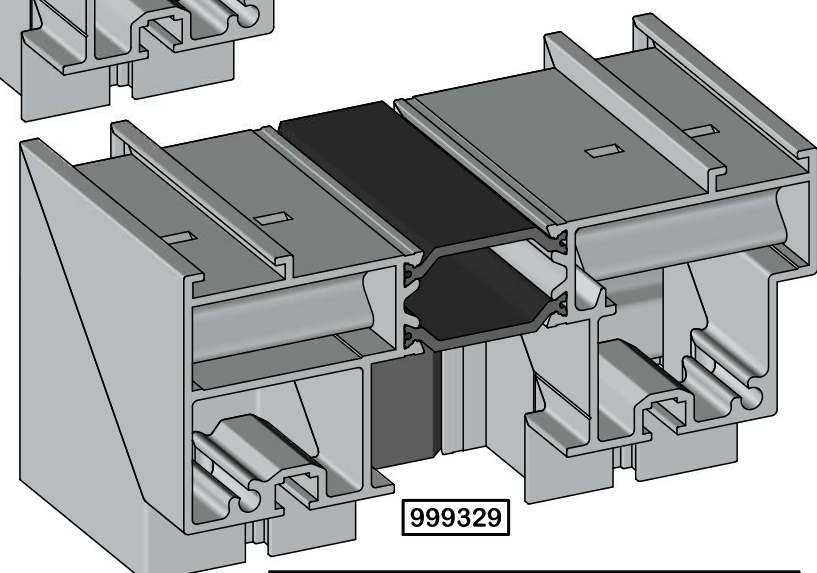
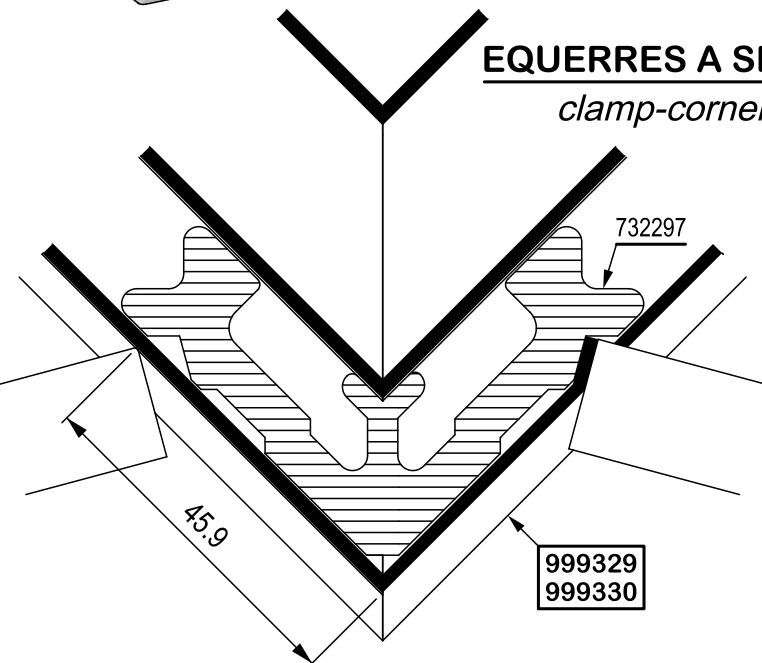
*clips-corner*

Poinçonneuse 734291  
Pneumatic punch tool 734291



**EQUERRES A SERTIR**

*clamp-corners*

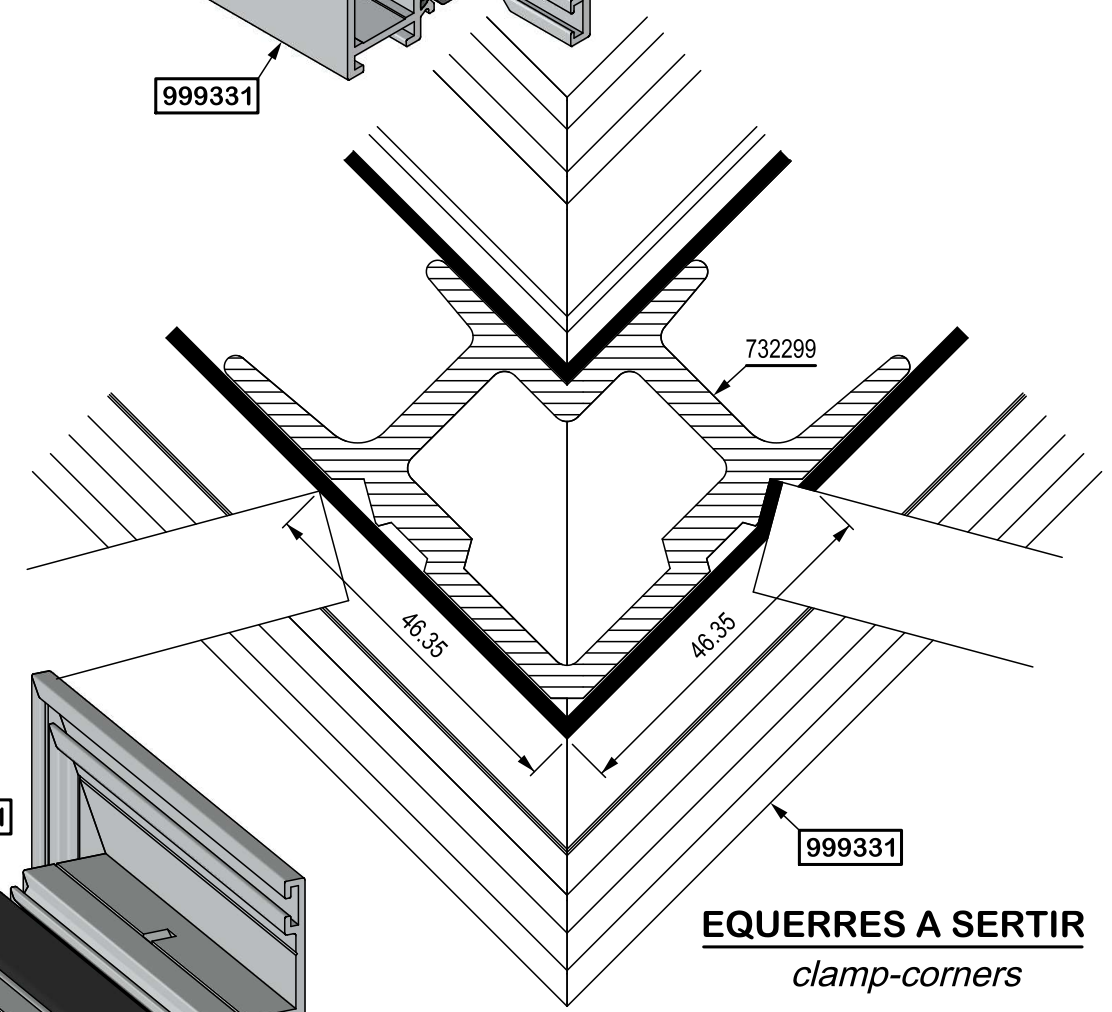


**PRECONISATIONS D'ETANCHEITE et de PROTECTION des PARTIES USINEES**

- étancher les vis avant montage.
- assurer l'étanchéité des angles par collage soigné des onglets
- protéger les usinages.

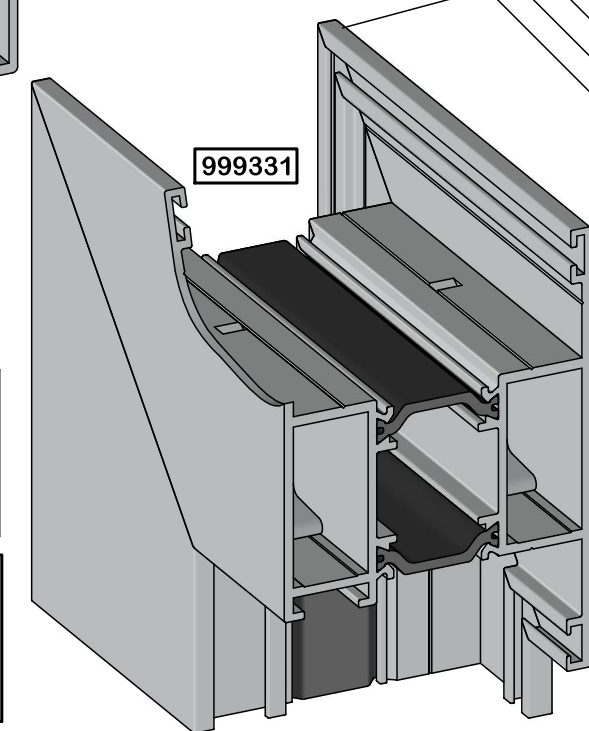
**RECOMMENDATIONS for SEALING and PROTECTING the MACHINED PARTS**

- seal the screws prior to assembling.
- seal the angles with a careful mitrejoint.
- protect the machined parts.

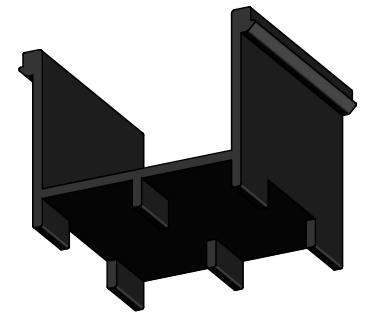
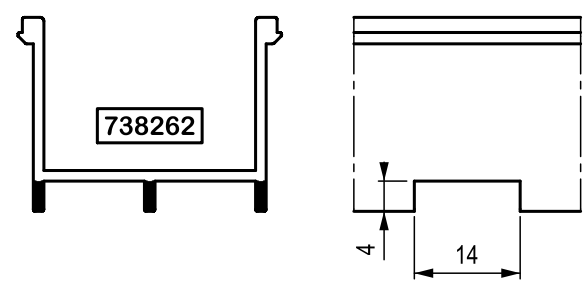
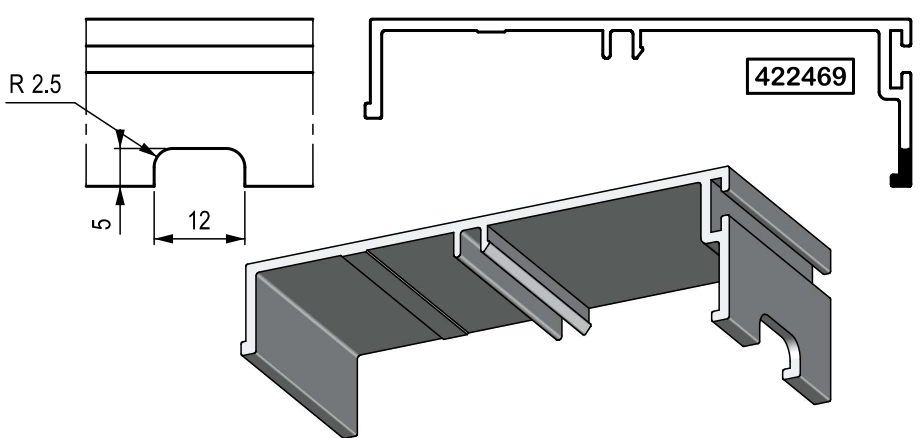
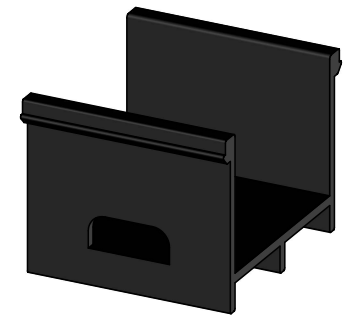
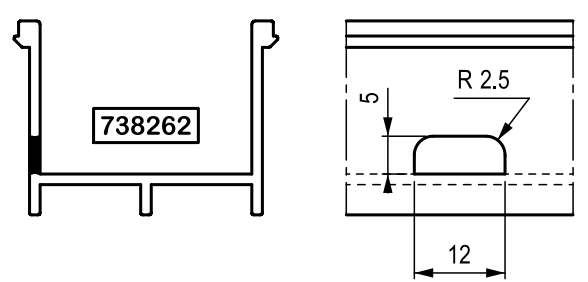
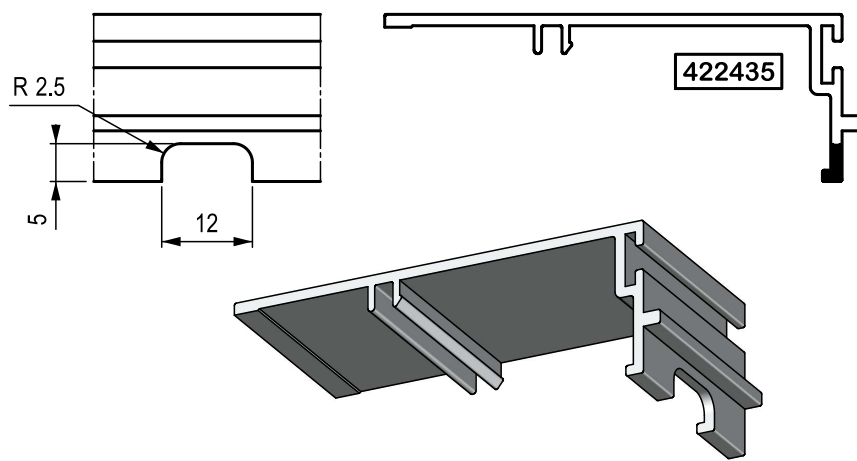
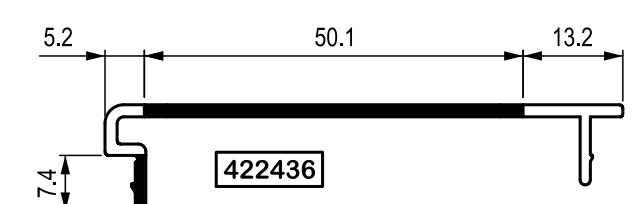
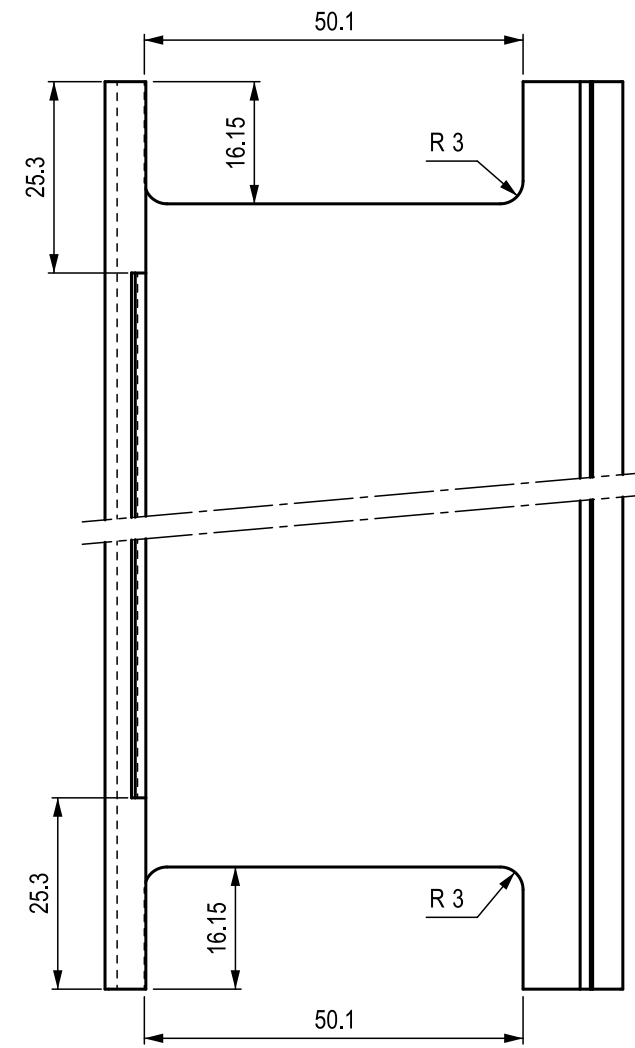
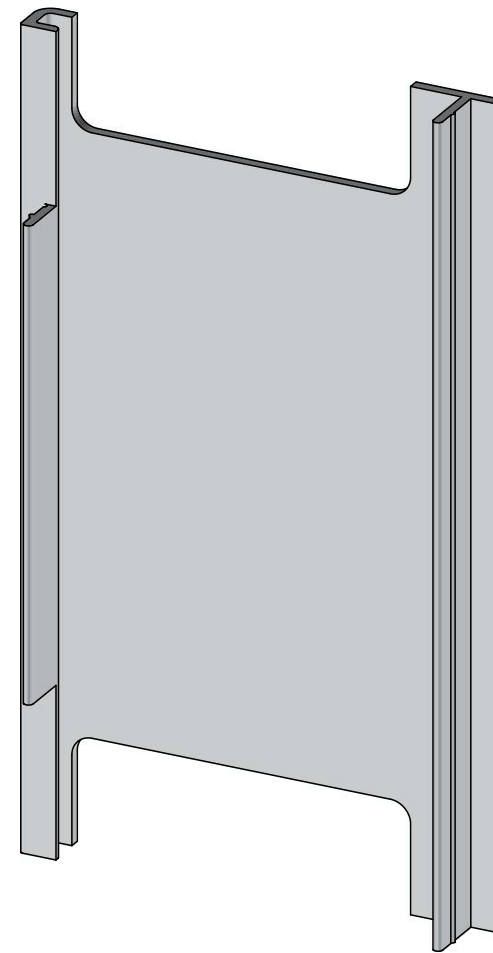
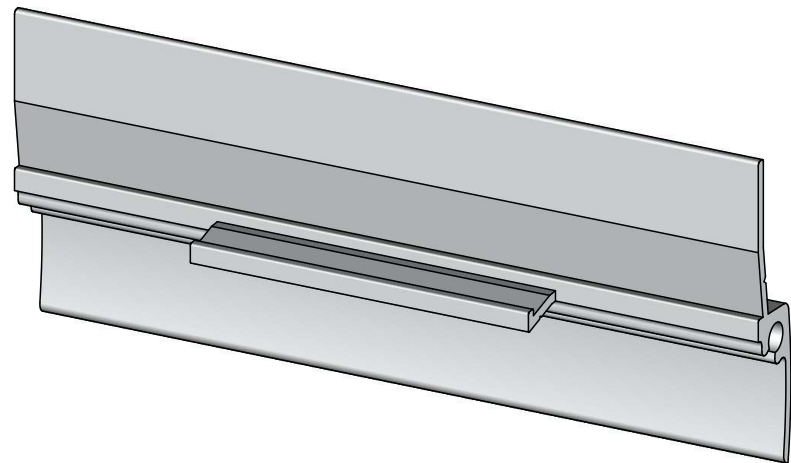
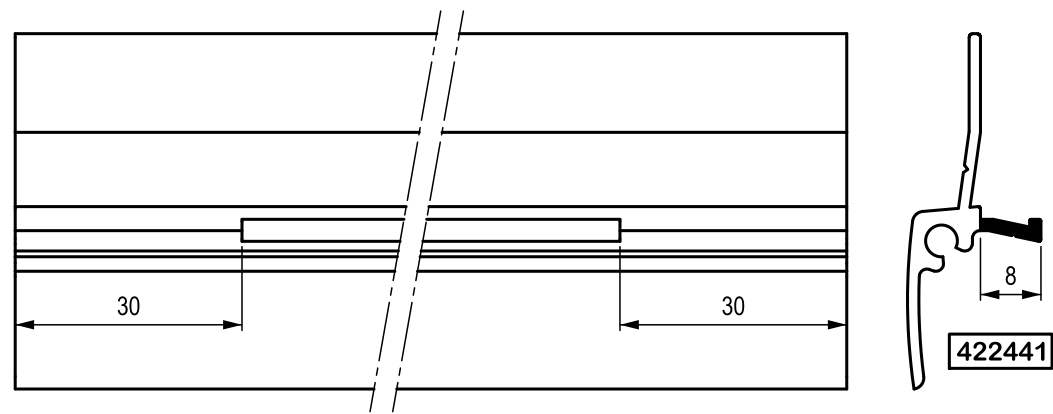


**EQUERRES A SERTIR**

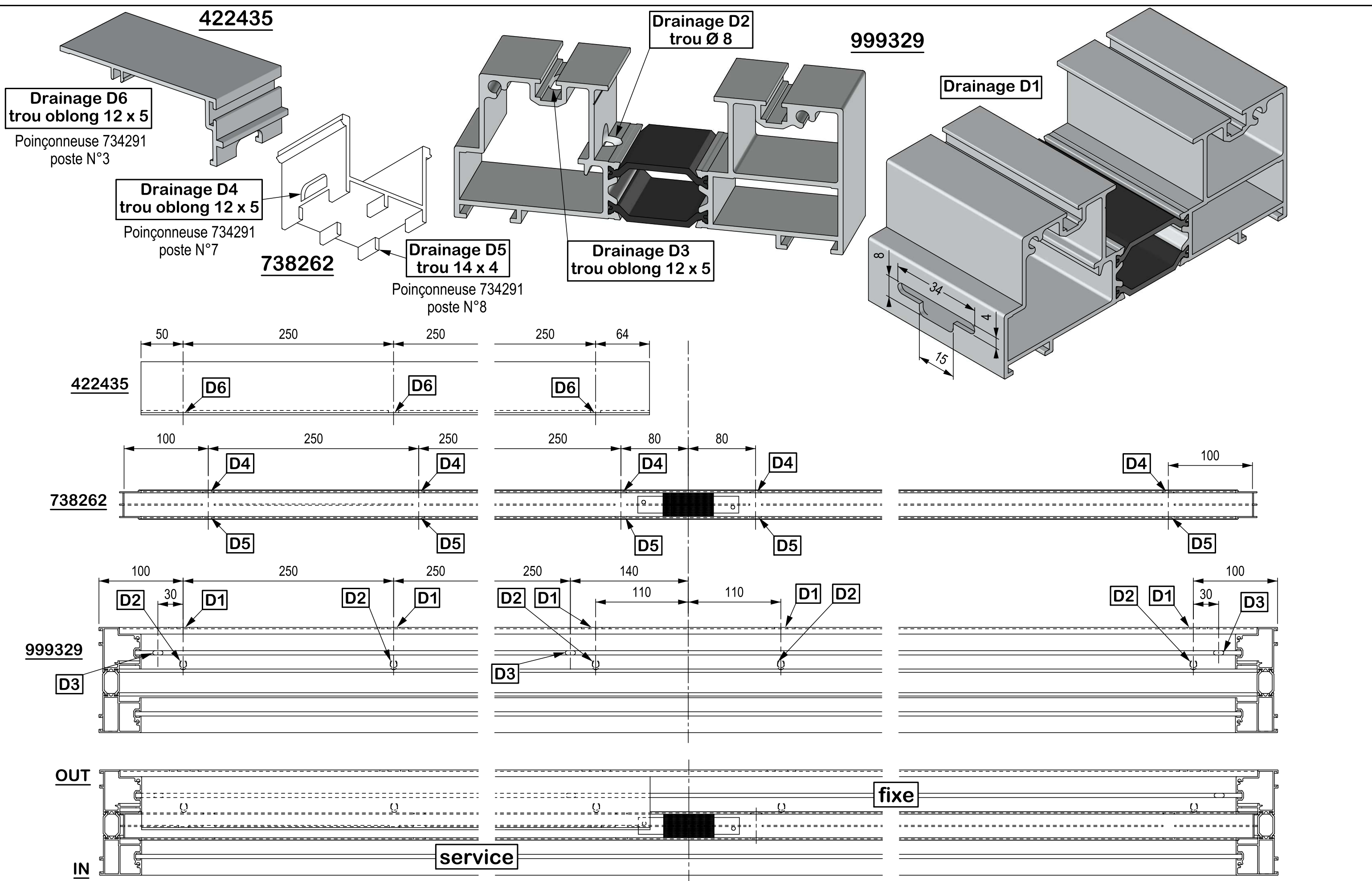
*clamp-corners*



coulissant - sliding door  
" QUARTZ 125 "  
usinages - assemblage des équerres  
machining - corners' assembling



Poinçonneuse 734291  
Pneumatic punch tool 734291



échelle 1:4



coulissant - sliding door  
" QUARTZ 125 "   
drainages 2V

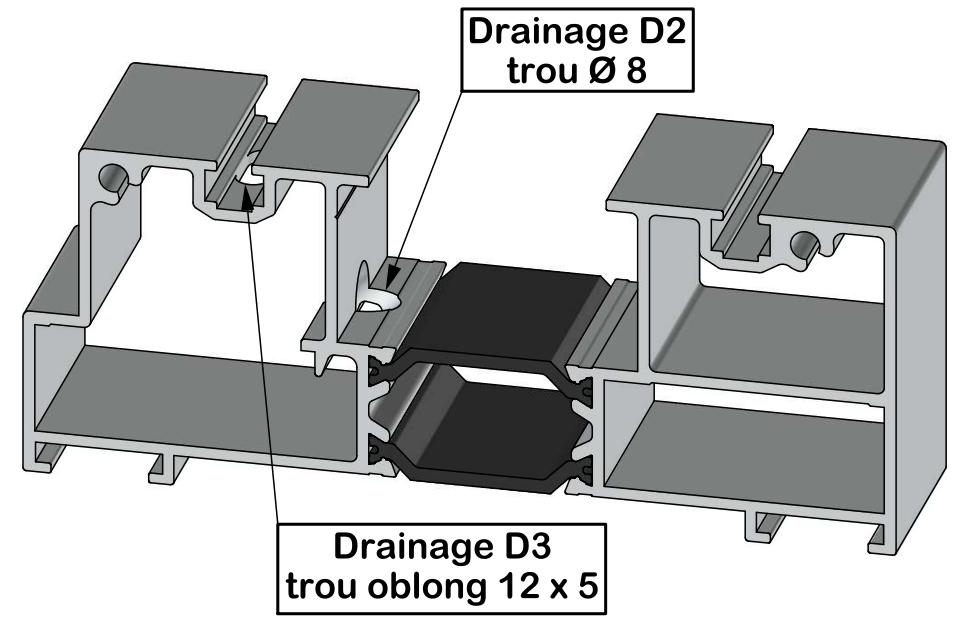


**Drainage D4**  
trou oblong 12 x 5  
Poinçonneuse 734291  
poste N°7

**738262**

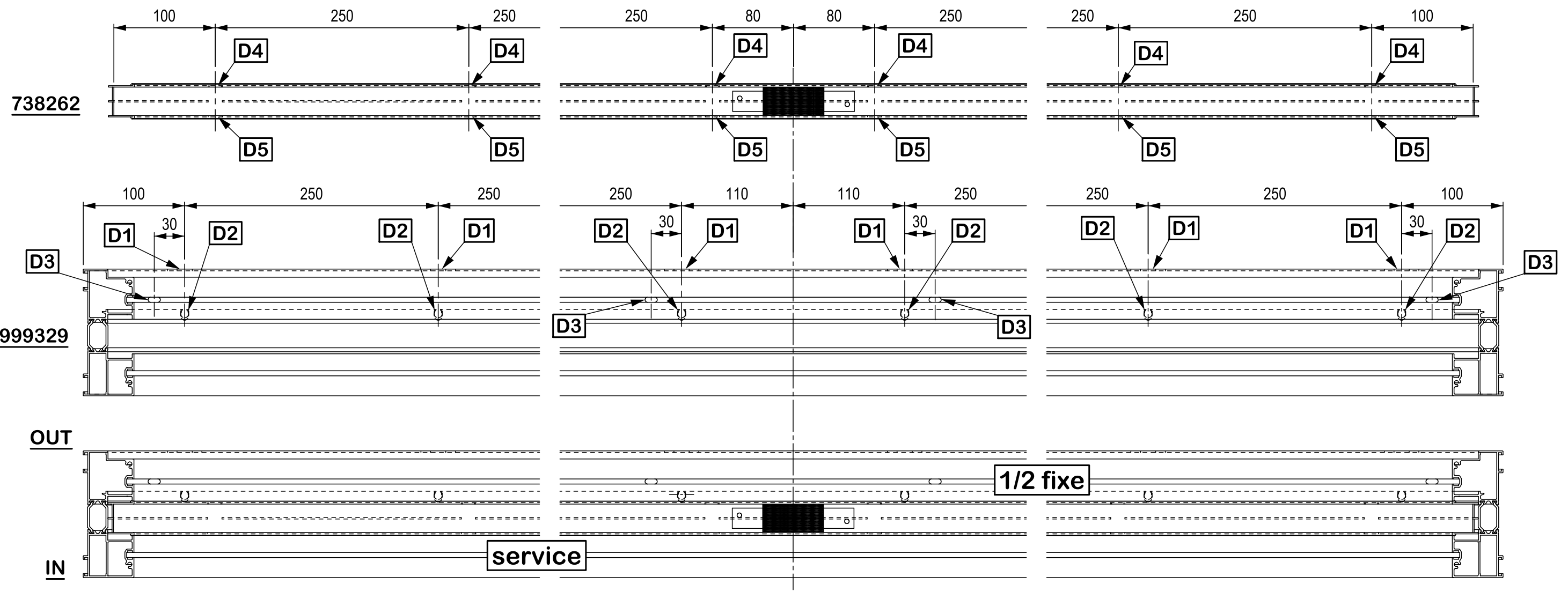
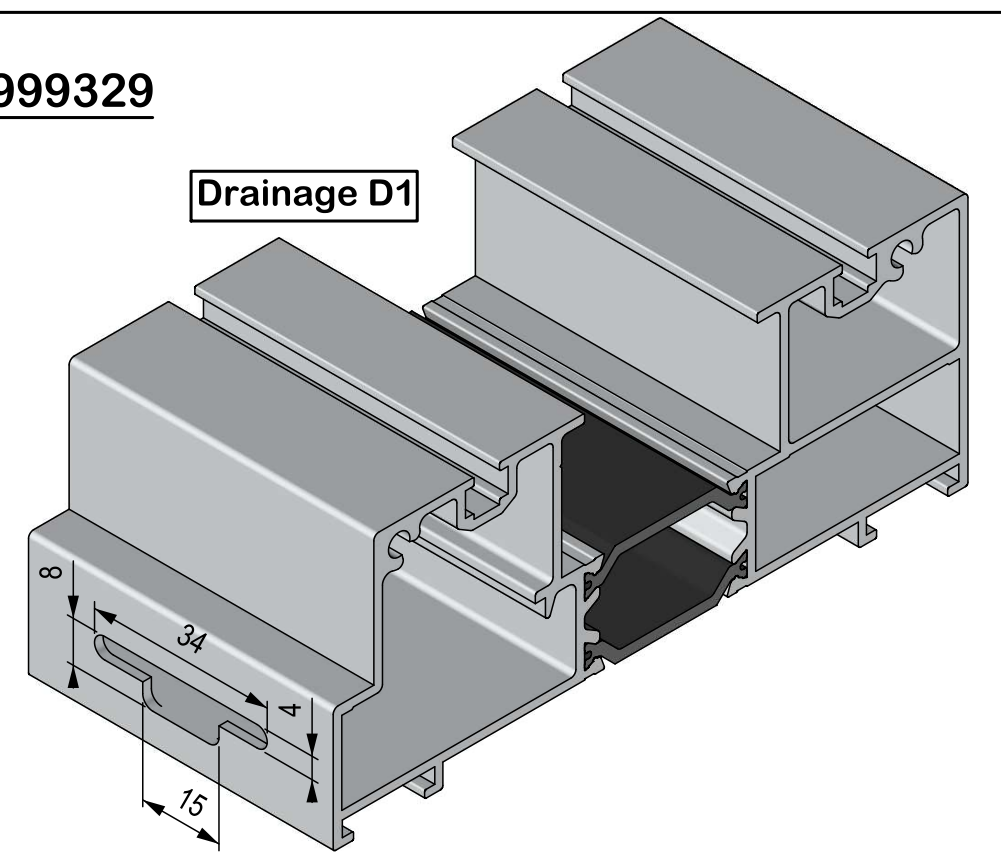
**Drainage D5**  
trou 14 x 4  
Poinçonneuse 734291  
poste N°8

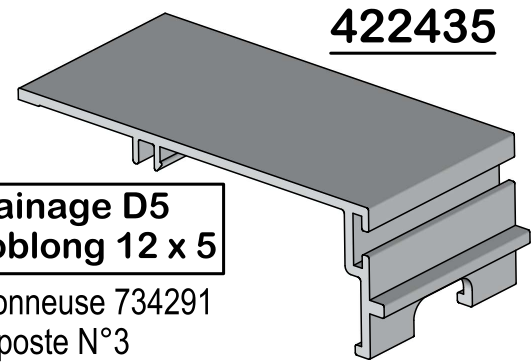
**Drainage D2**  
trou Ø 8



**999329**

**Drainage D1**

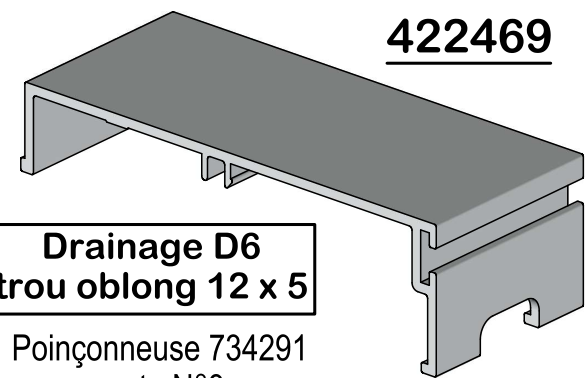




**Drainage D5**  
trou oblong 12 x 5

Poinçonneuse 734291  
poste N°3

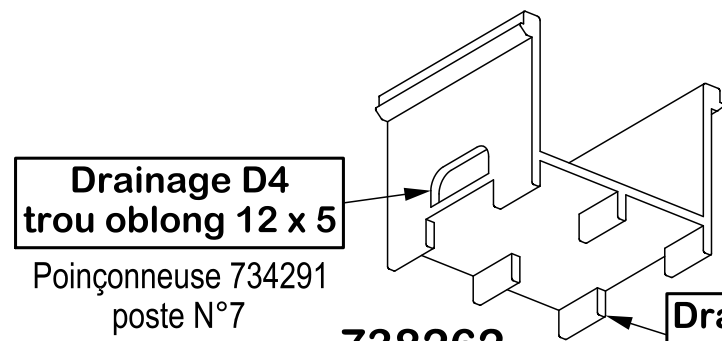
**422435**



**Drainage D6**  
trou oblong 12 x 5

Poinçonneuse 734291  
poste N°3

**422469**



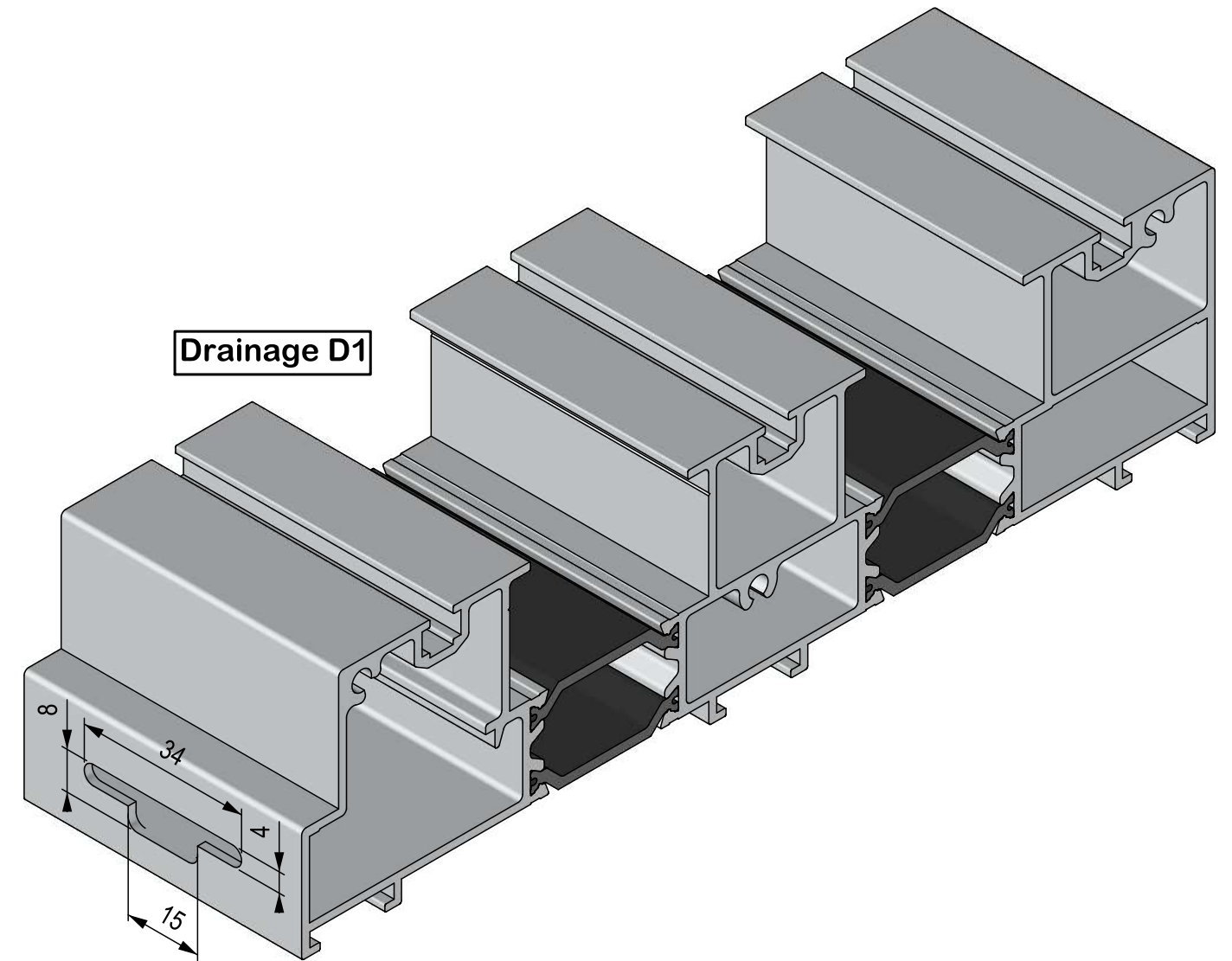
**Drainage D4**  
trou oblong 12 x 5

Poinçonneuse 734291  
poste N°7

**738262**

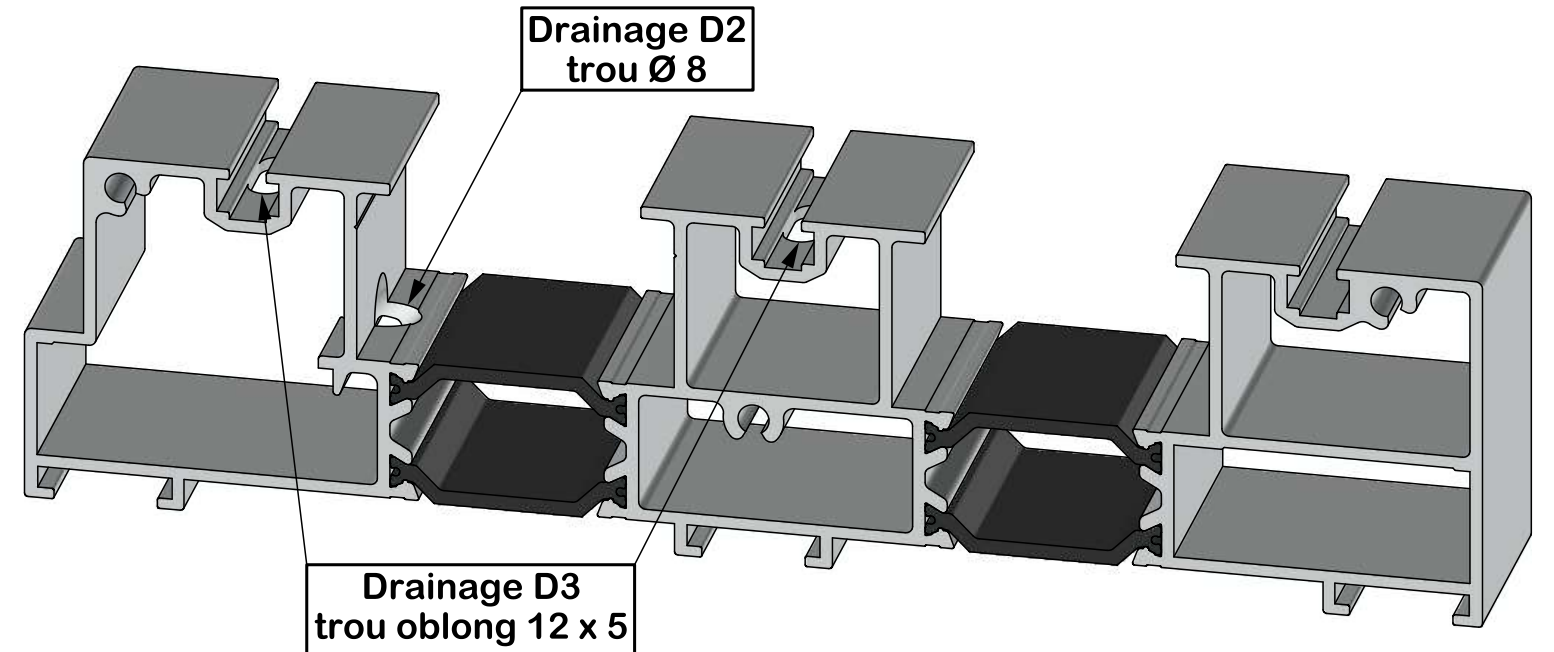
**Drainage D4**  
trou 14 x 4

Poinçonneuse 734291  
poste N°8



**Drainage D1**

**999330**

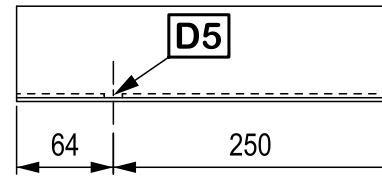


**Drainage D2**  
trou Ø 8

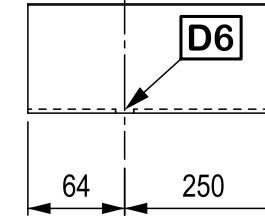
**Drainage D3**  
trou oblong 12 x 5



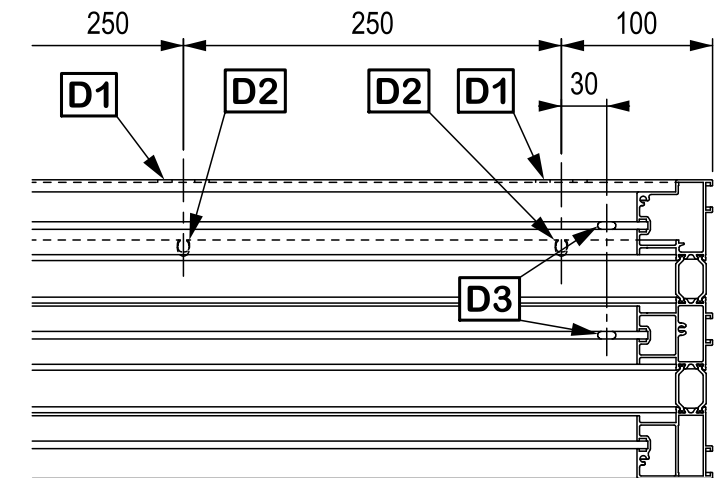
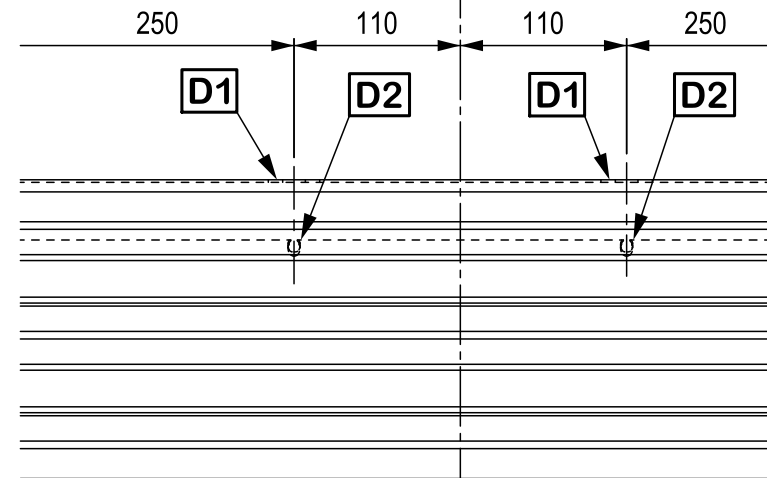
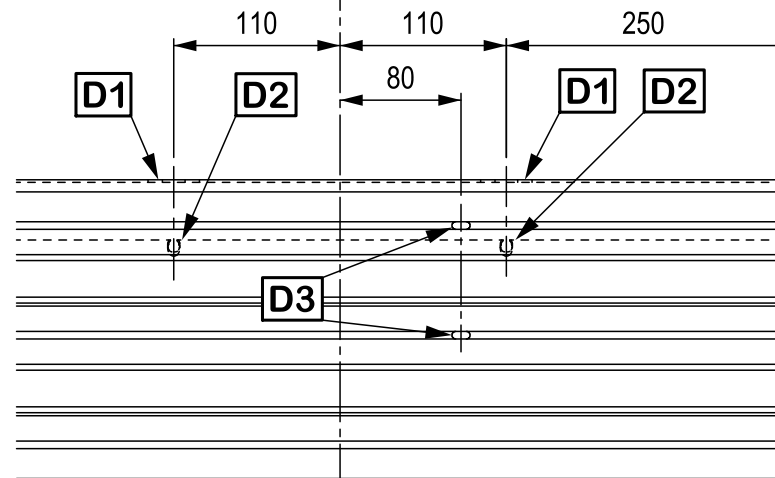
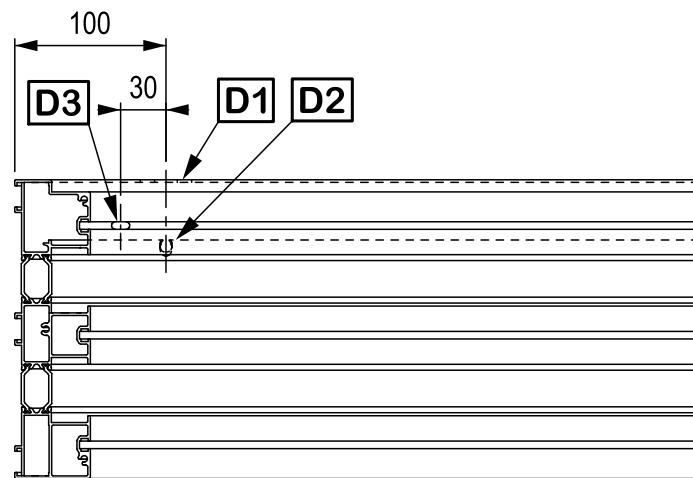
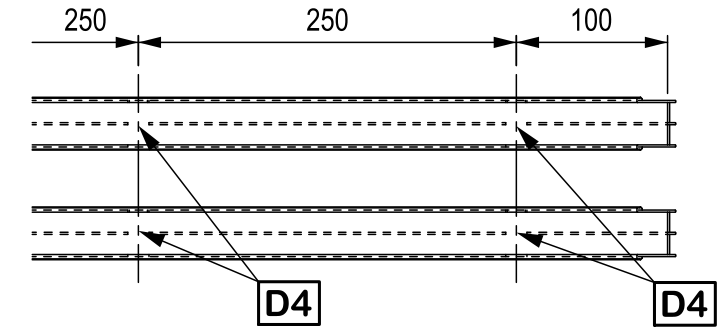
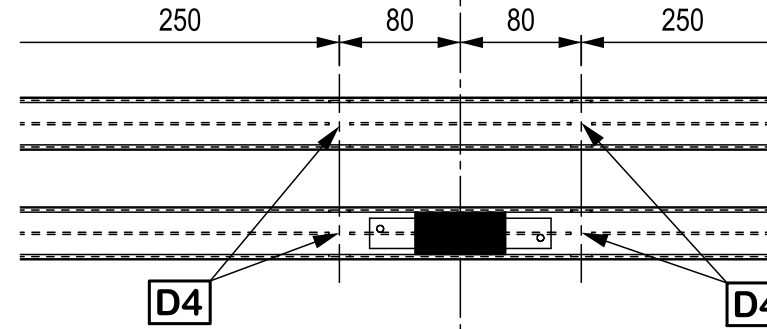
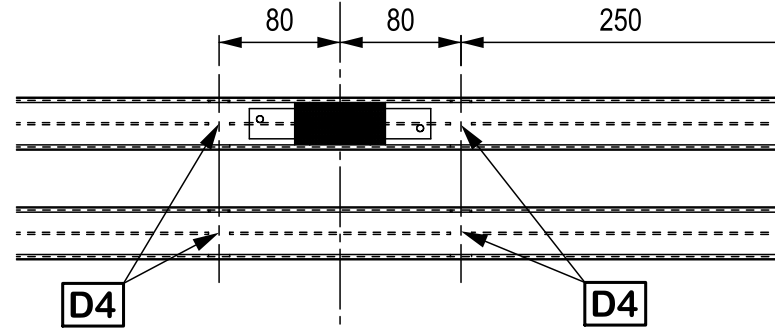
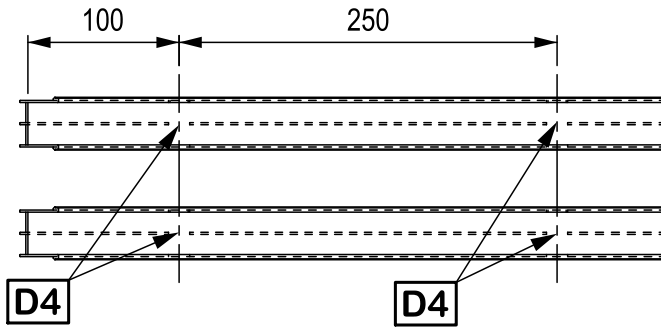
422435



422469

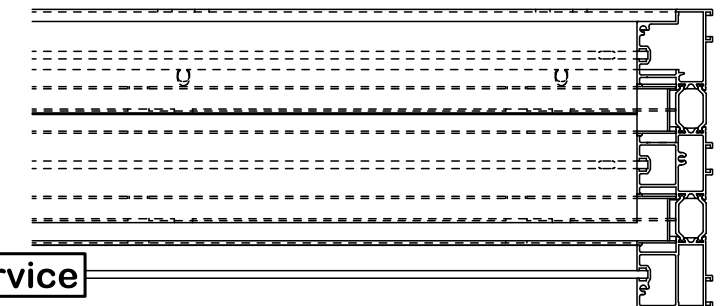
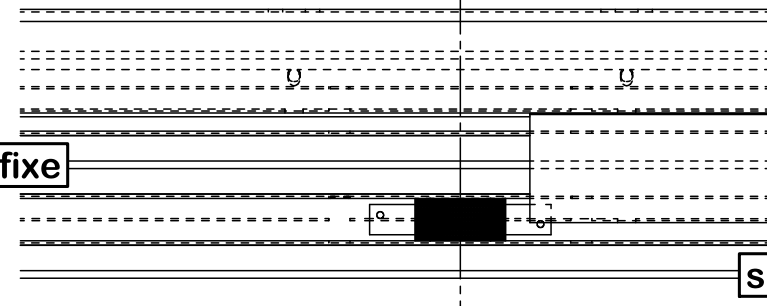
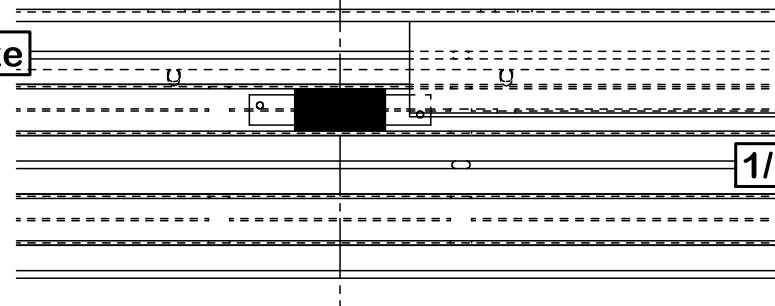
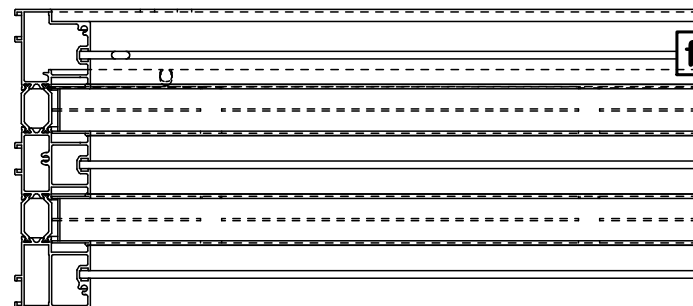


738262



999330

OUT

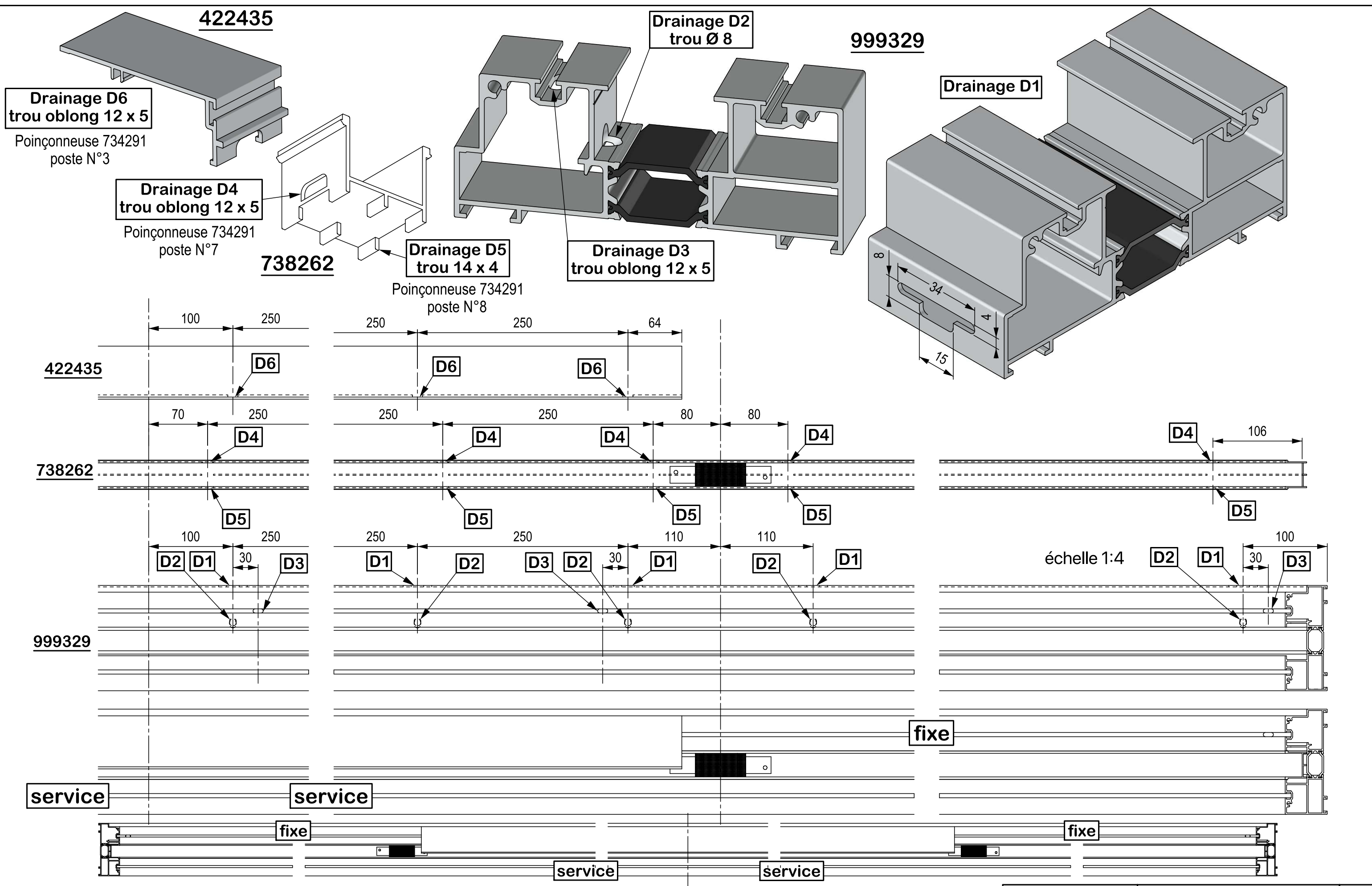


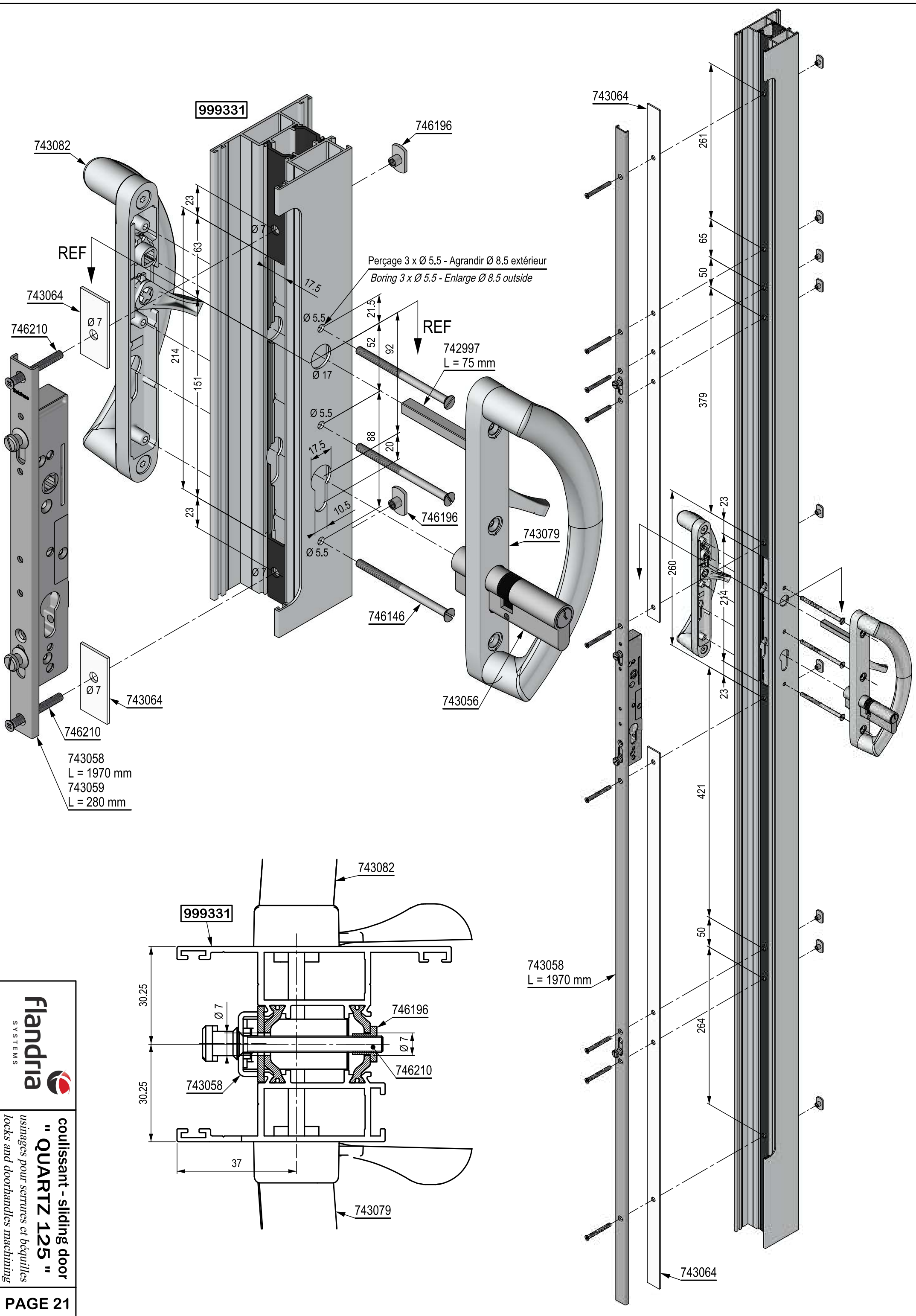
IN

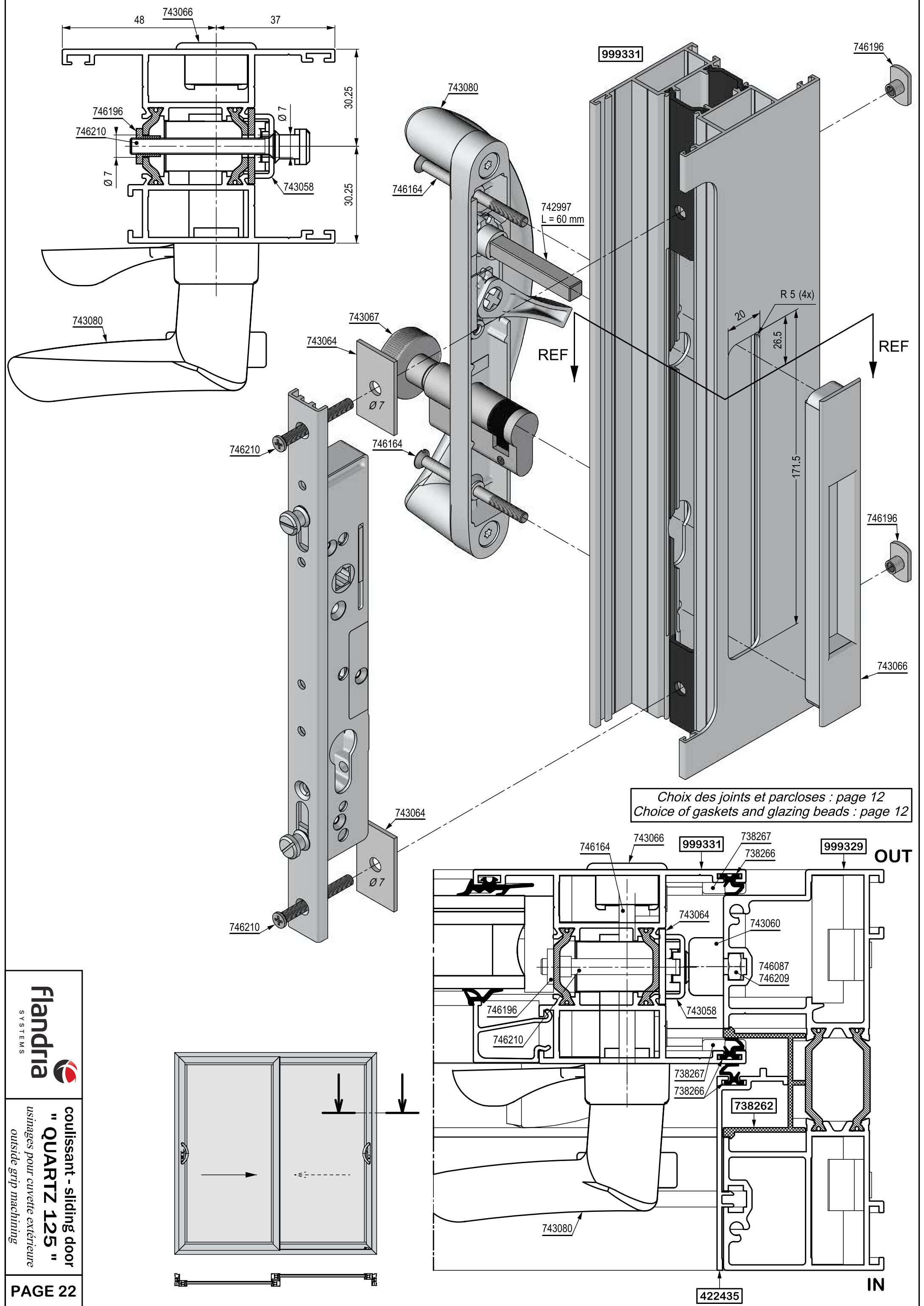
échelle 1:5



coulissant - sliding door  
 " QUARTZ 125 "  
 drainages 3V









### VANTAIL (1D) (2D)

BEQUILLE INT	BEQUILLE EXT	ACCESSOIRE	CYLINDRE	VISSERIE
743079	743082 742976	742997 L = 75 mm	743056	746146
	743086 fixe OU 743062 fixe			
	743066	742997 L = 60 mm	743067	746164
742975	sans béquille			718358 746139

### VANTAIL (1A) (D)

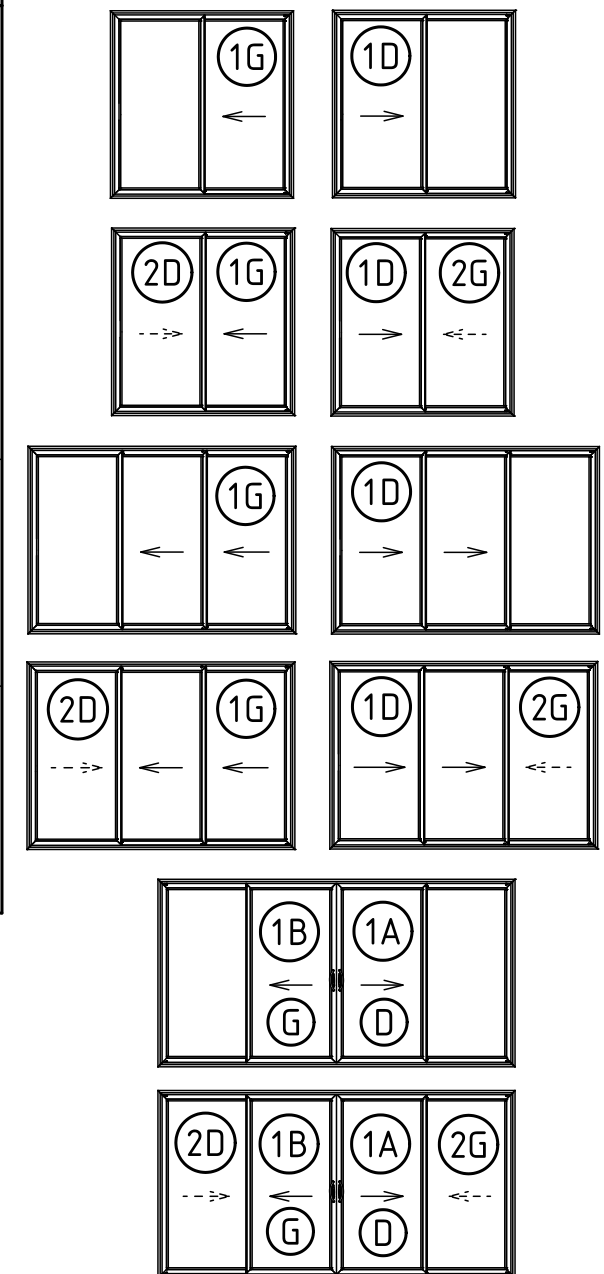
BEQUILLE INT	BEQUILLE EXT	ACCESSOIRE	CYLINDRE	VISSERIE
743079	743082 OU 742976	742997 L = 75 mm	743056	746146
	743086 fixe OU 743062 fixe			
OU	743066	742997 L = 60 mm	743067	746164
742975	sans béquille			718358 746139

### VANTAIL (1G) (2G)

BEQUILLE INT	BEQUILLE EXT	ACCESSOIRE	CYLINDRE	VISSERIE
743080	743081 742976	742997 L = 75 mm	743056	746146
	743085 fixe OU 743062 fixe			
	743066	742997 L = 60 mm	743067	746164
742975	sans béquille			718358 746139

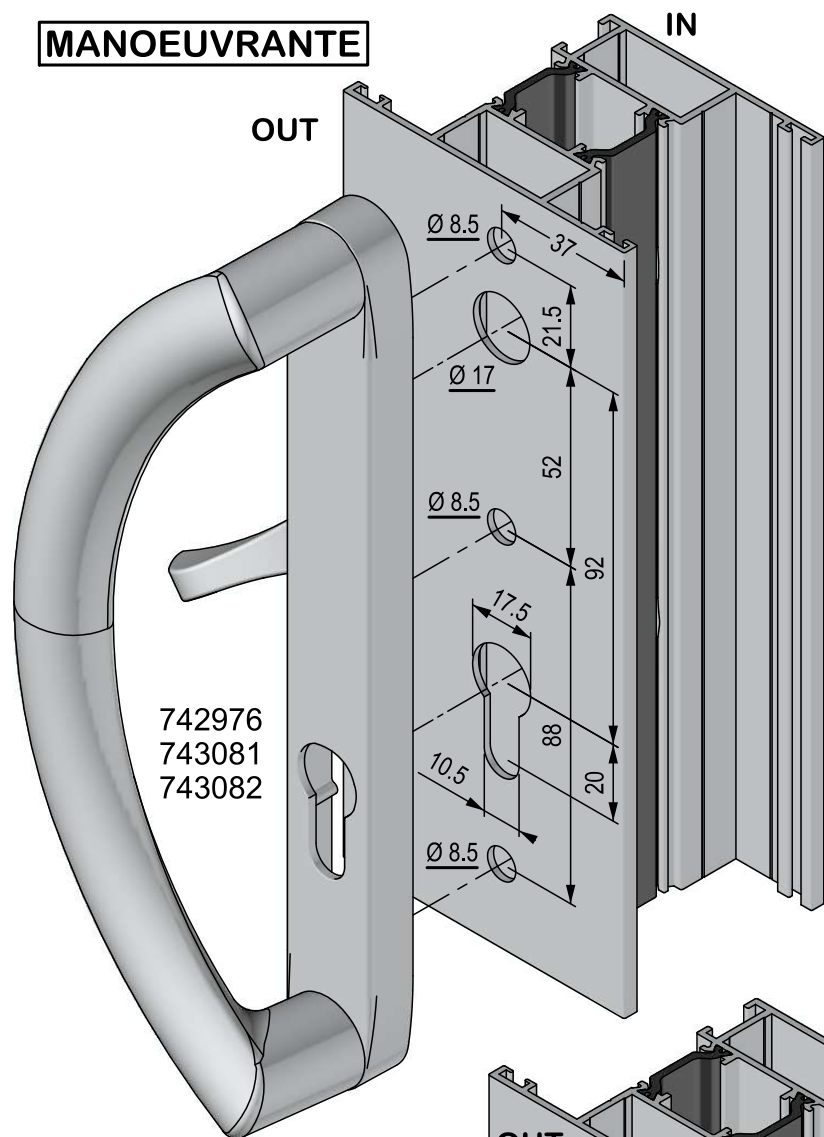
### VANTAIL (1B) (G)

BEQUILLE INT	BEQUILLE EXT	VISSERIE
743084 fixe	743085 fixe OU 743062 fixe	746146
OU	743066	746164
743061 fixe	sans béquille	718358 746139



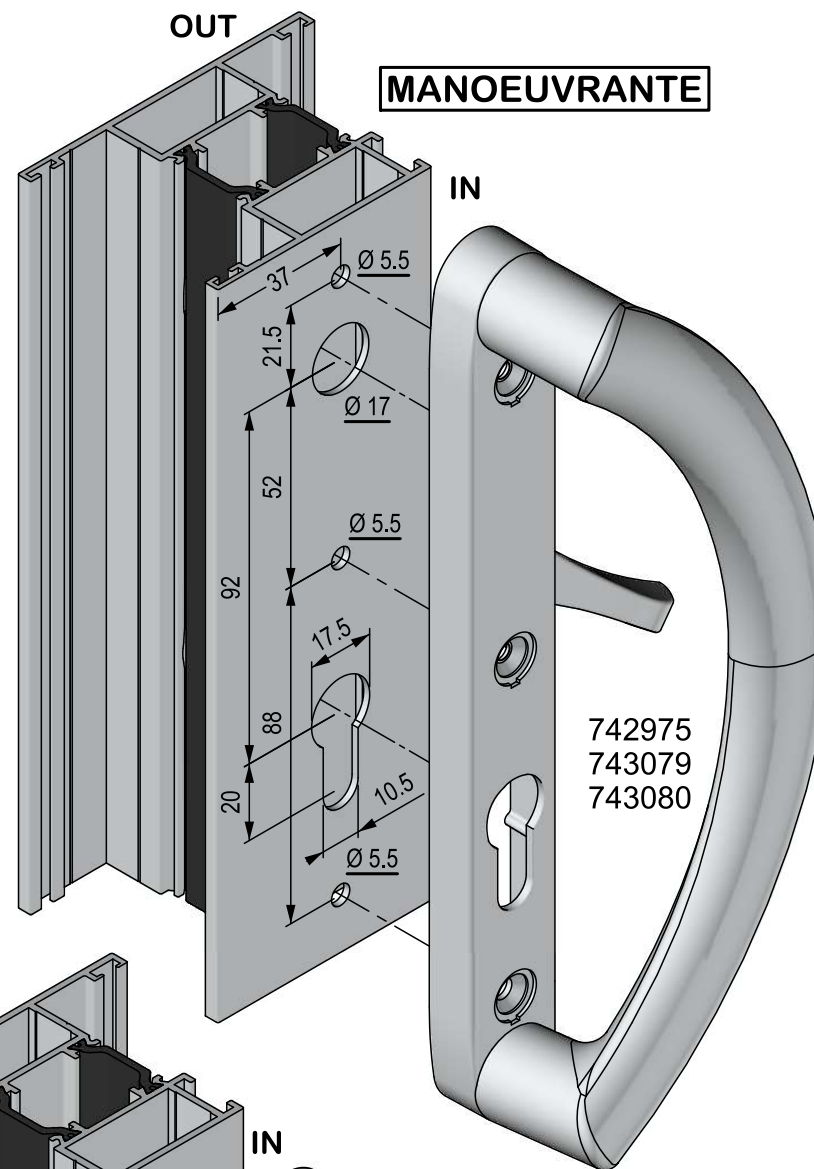
**menuiseries  
vues de l'intérieur**

MANOEUVRANTE



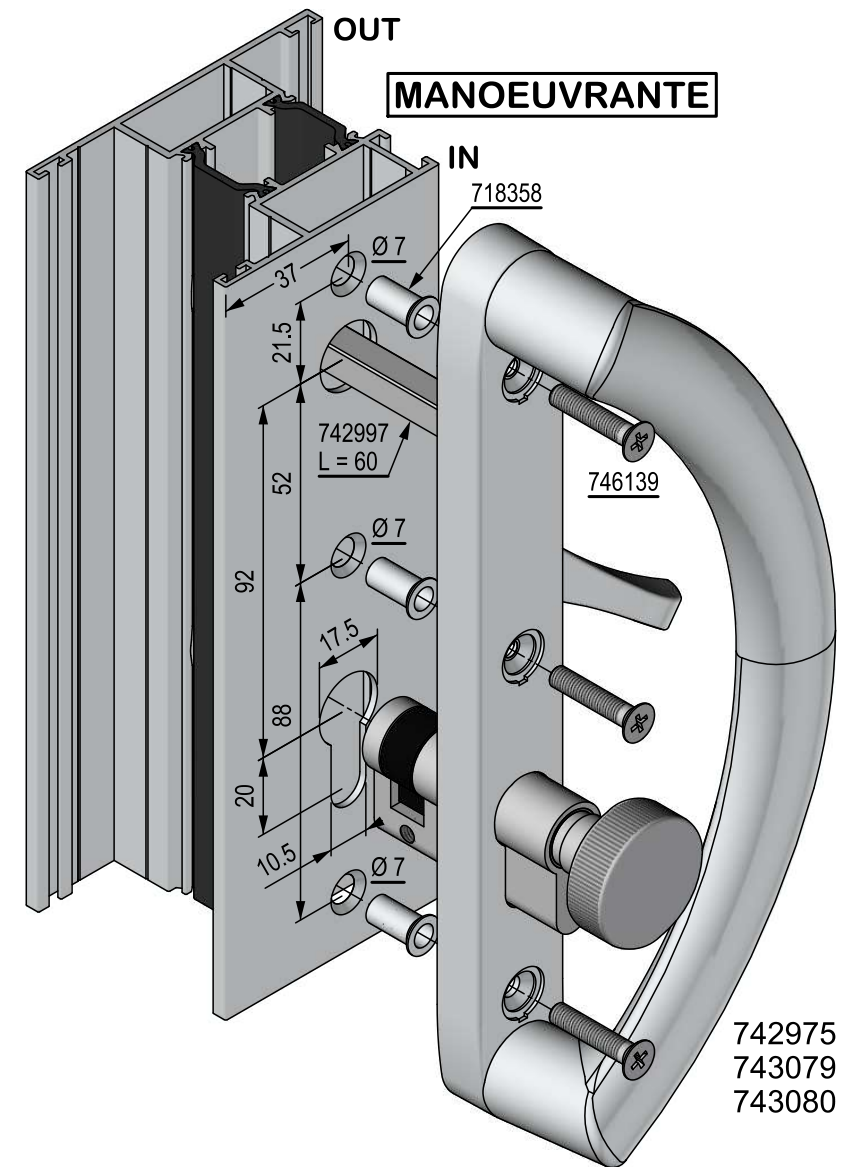
OUT

MANOEUVRANTE

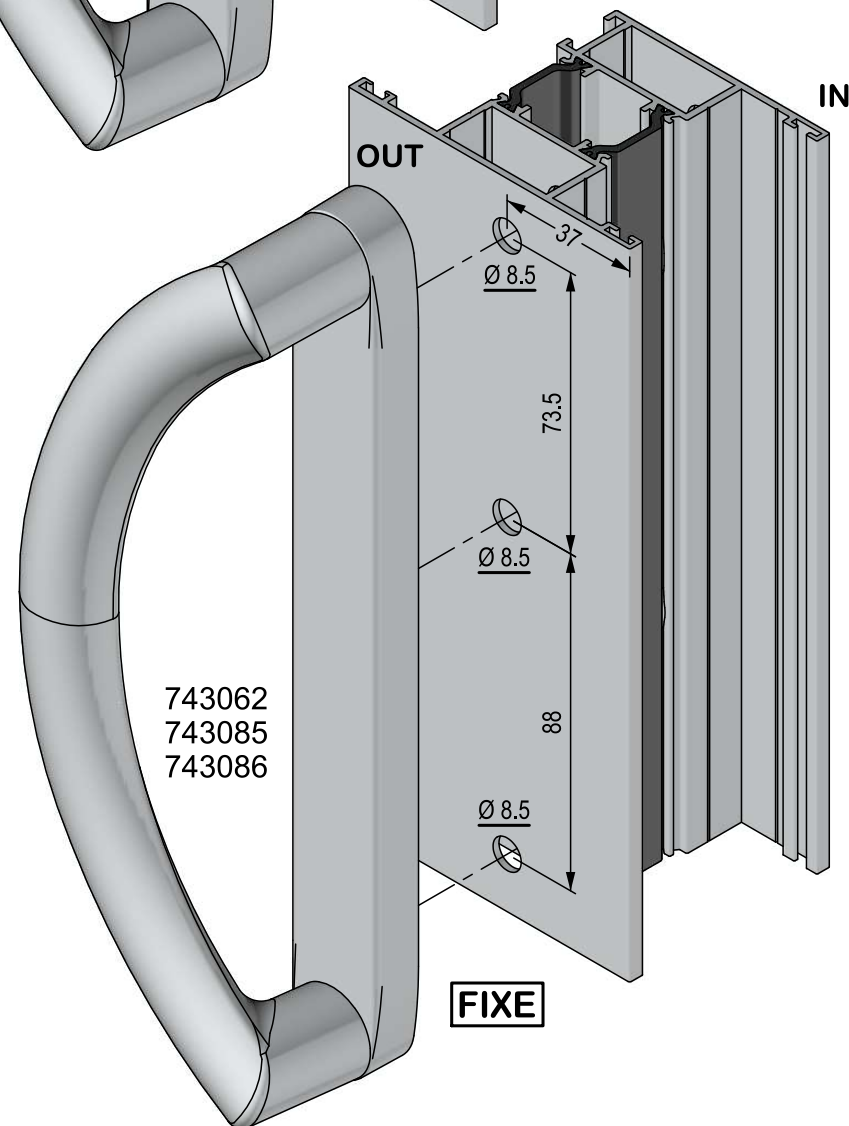


OUT

MANOEUVRANTE

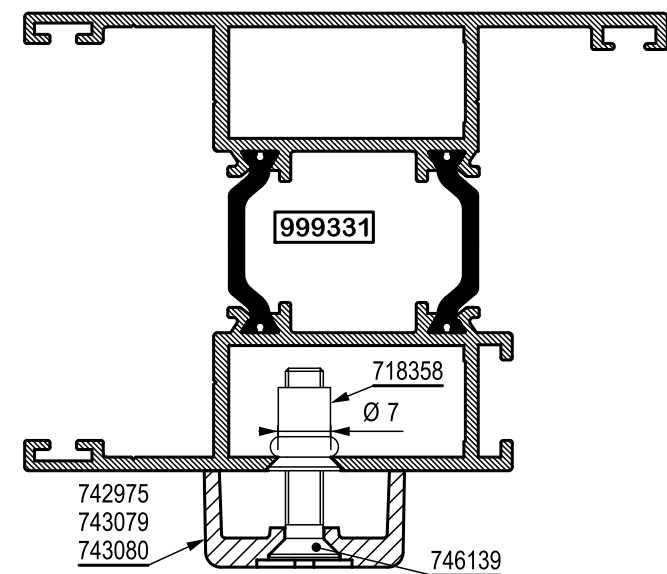
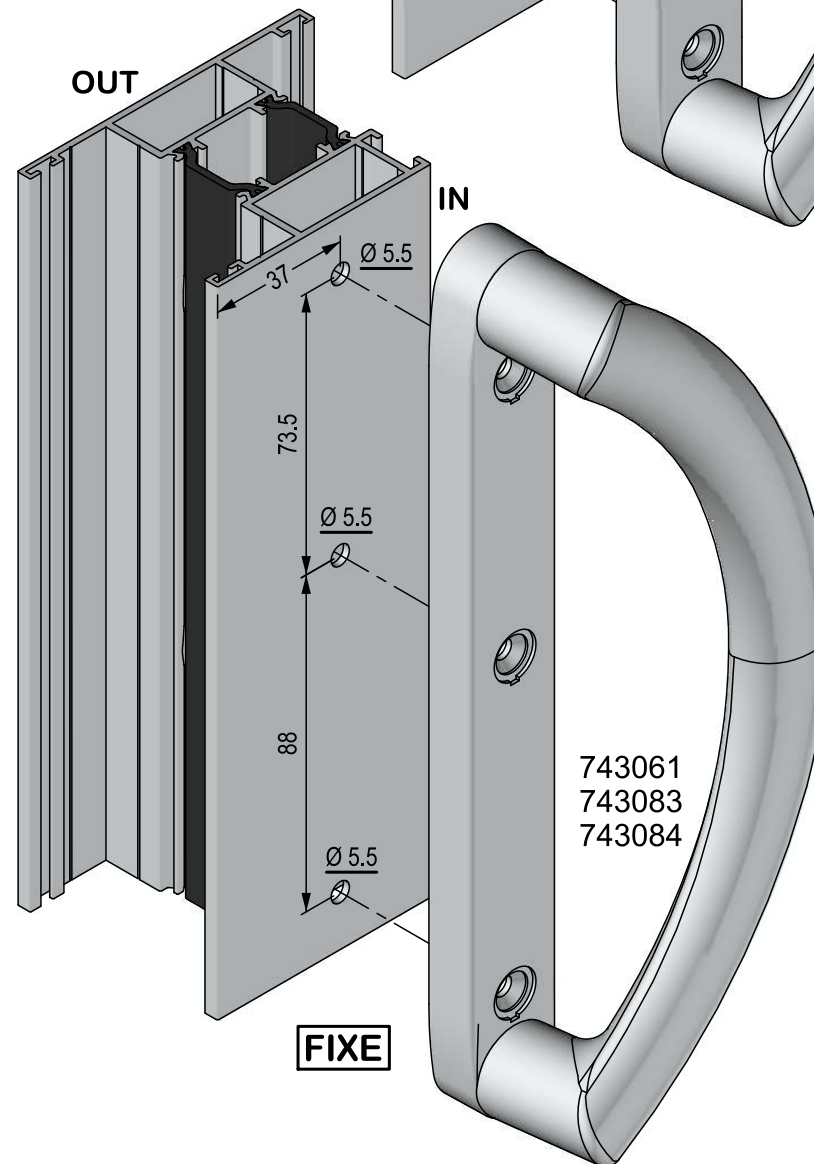


OUT



OUT

IN



743062  
743085  
743086

743061  
743083  
743084

742975  
743079  
743080

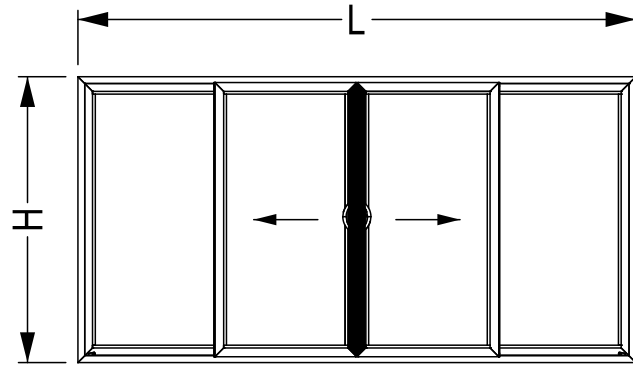




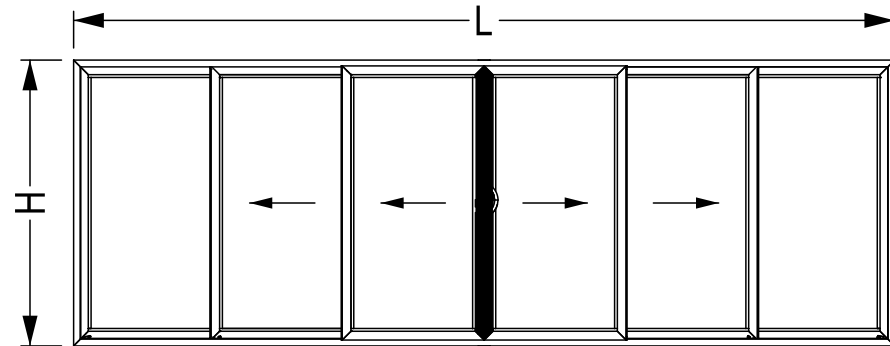




4 vantaux - barres centrales - Pression = 80 Kg/m<sup>2</sup> - Flèche maxi = H/150 < 15 mm - Poids maximal vantail < 250 Kg



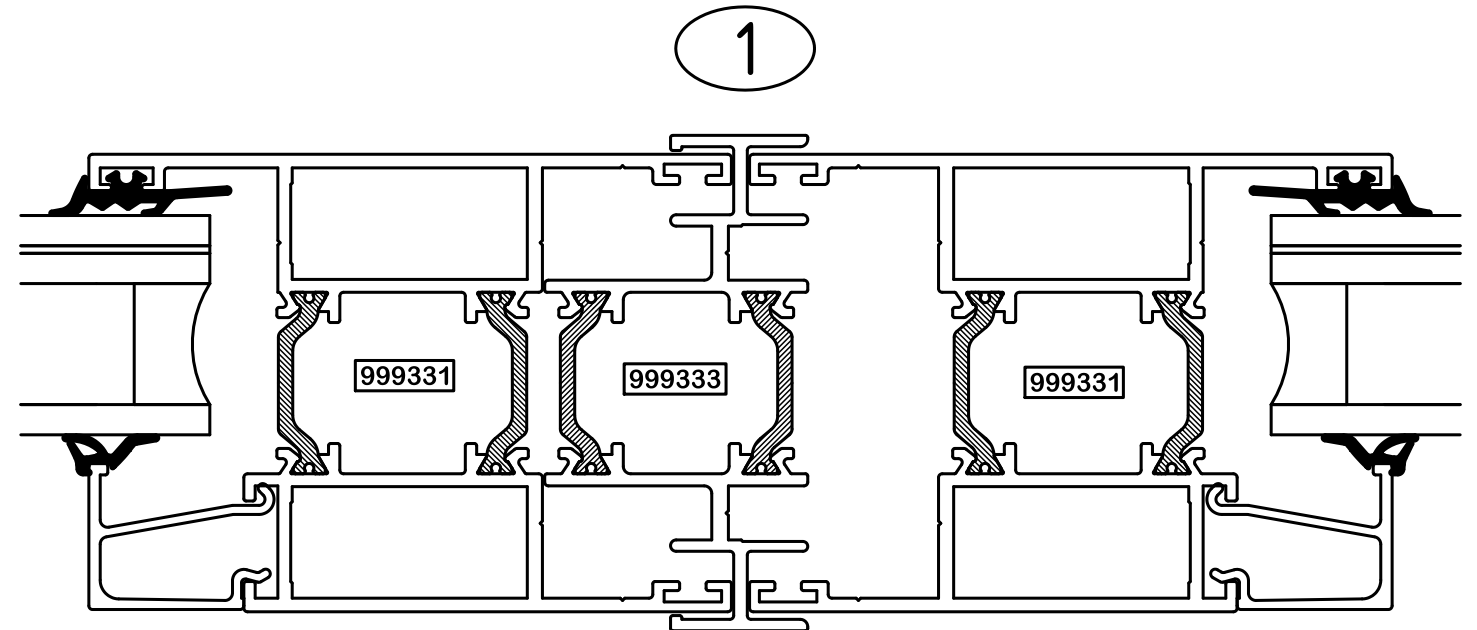
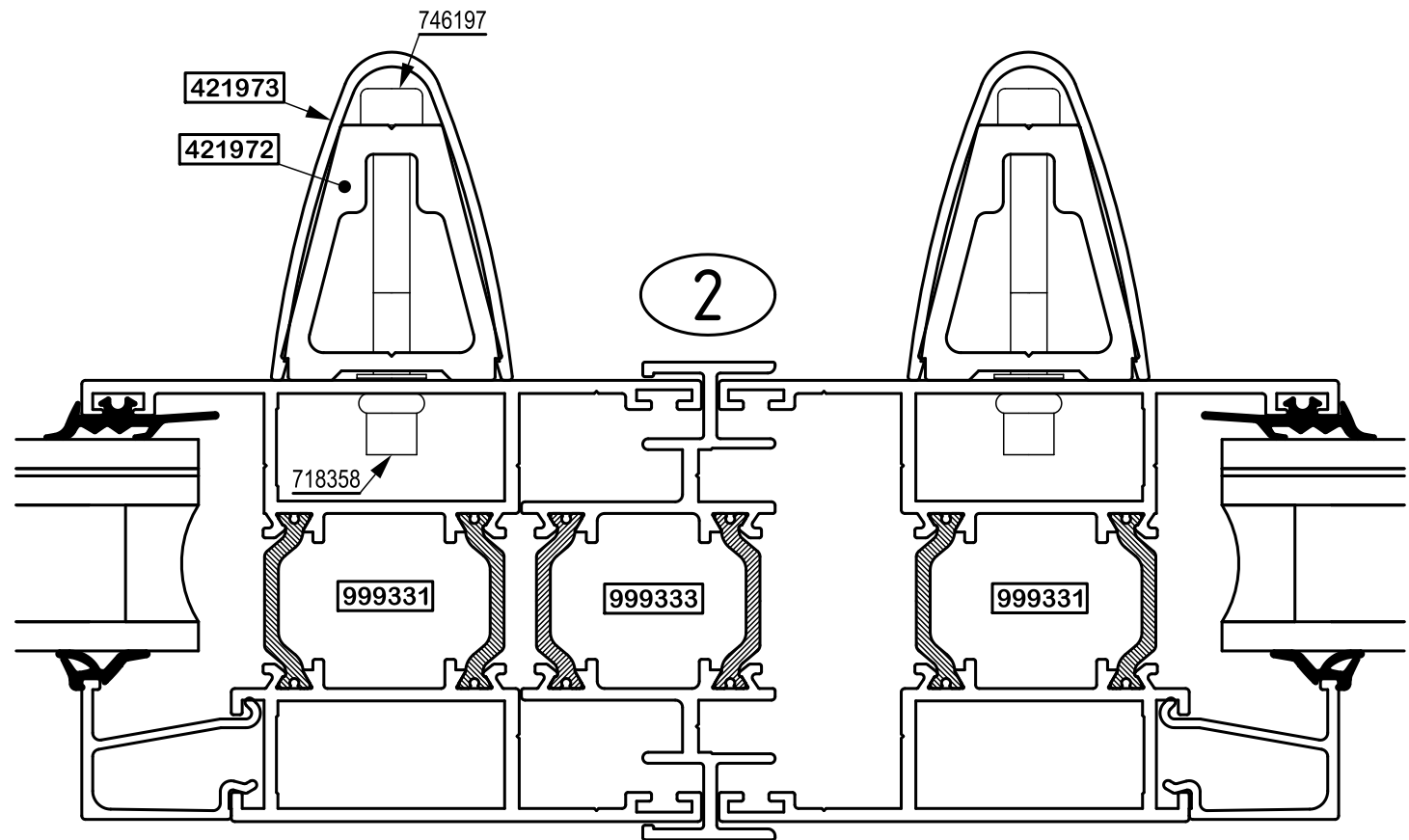
H/L	2.1	2.2	2.3	2.4	2.5	2.6	2.7	2.8	2.9	3.0	3.1	3.2	3.3	3.4	3.5	3.6	3.7	3.8	3.9	4.0	4.1	4.2	4.3	4.4	4.5	4.6	4.7	4.8	4.9	5.0	5.1	5.2	5.3	5.4	5.5	5.6	5.7	5.8	5.9	6.0	6.1	6.2	6.3	6.4	6.5												
1.9																																																									
2.0																																																									
2.1																																																									
2.2																																																									
2.3																																																									
2.4																																																									
2.5																																																									
2.6																																																									
2.7																																																									
2.8																																																									
2.9																																																									
3.0																																																									
3.1																																																									
3.2																																																									
3.3																																																									
3.4																																																									
3.5																																																									



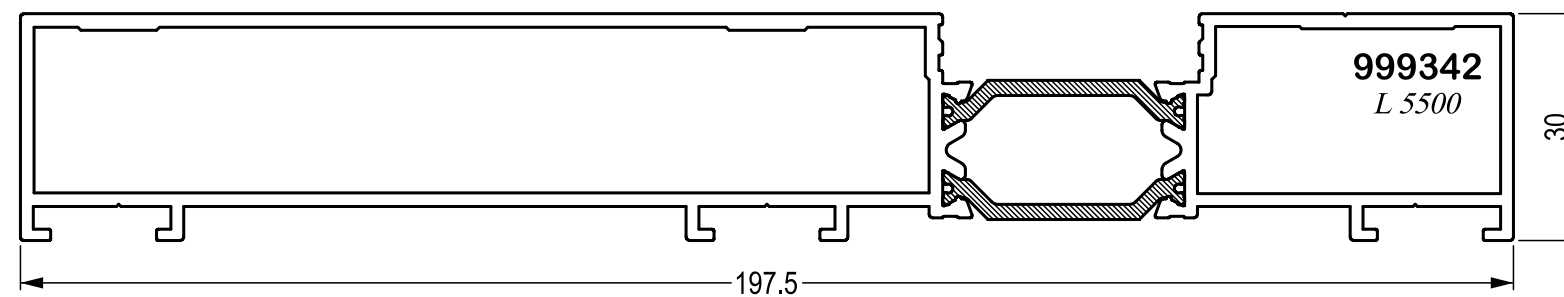
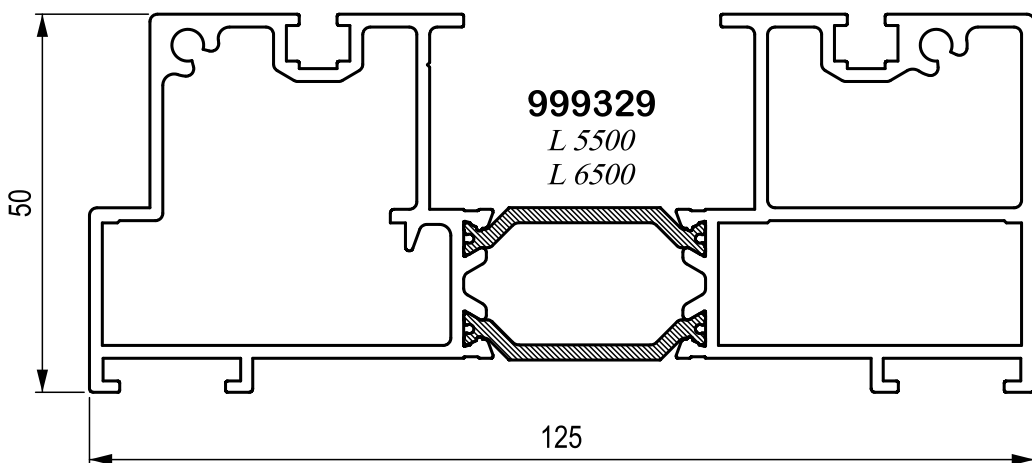
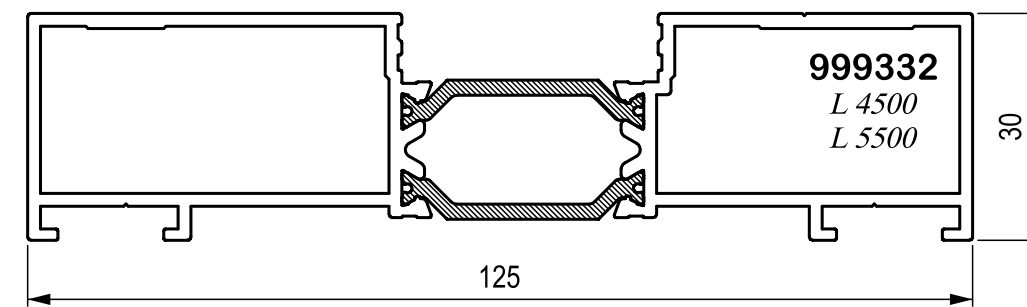
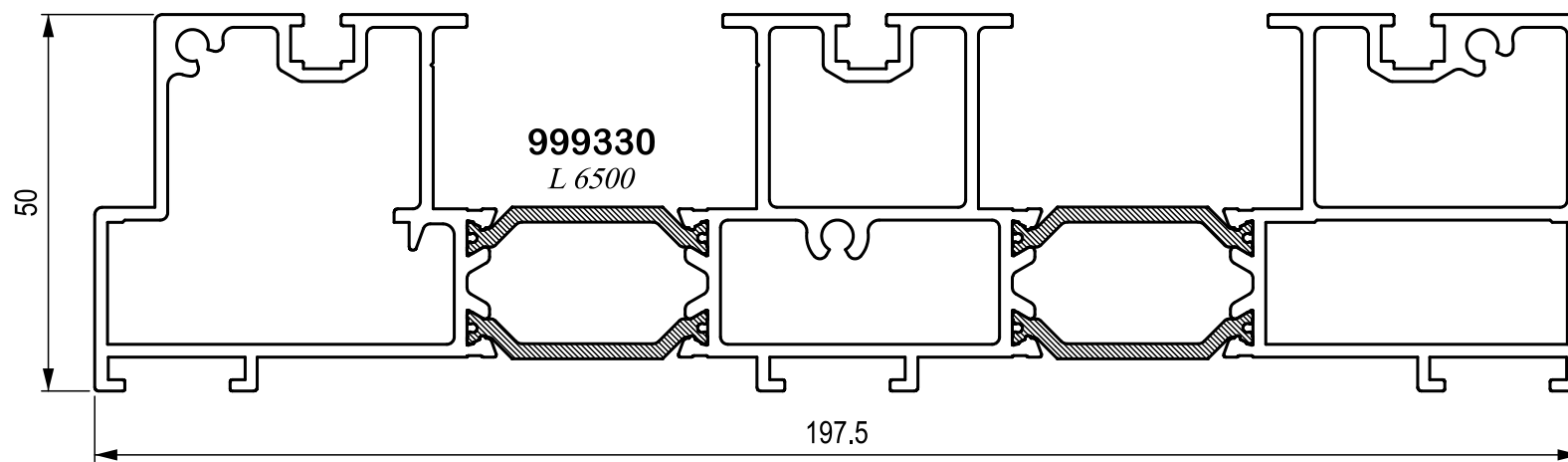
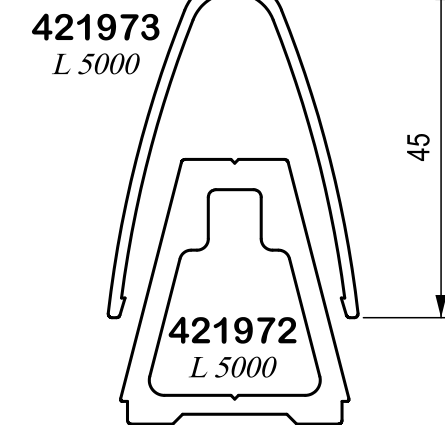
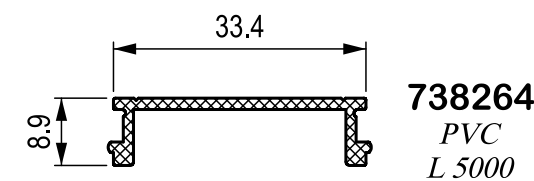
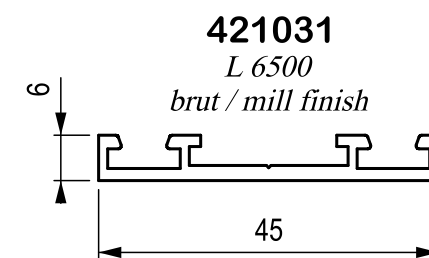
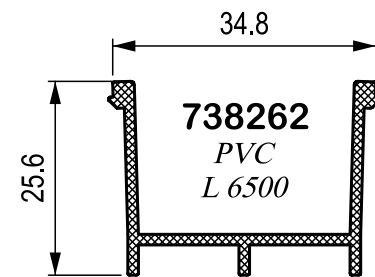
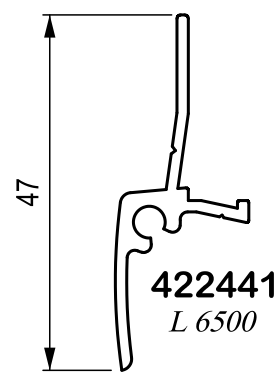
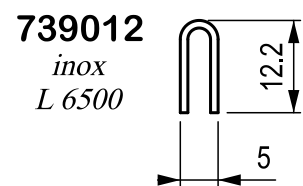
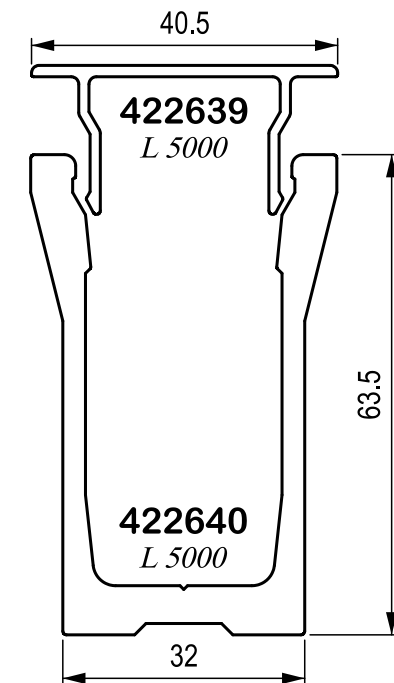
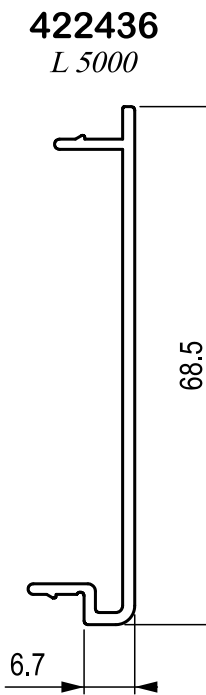
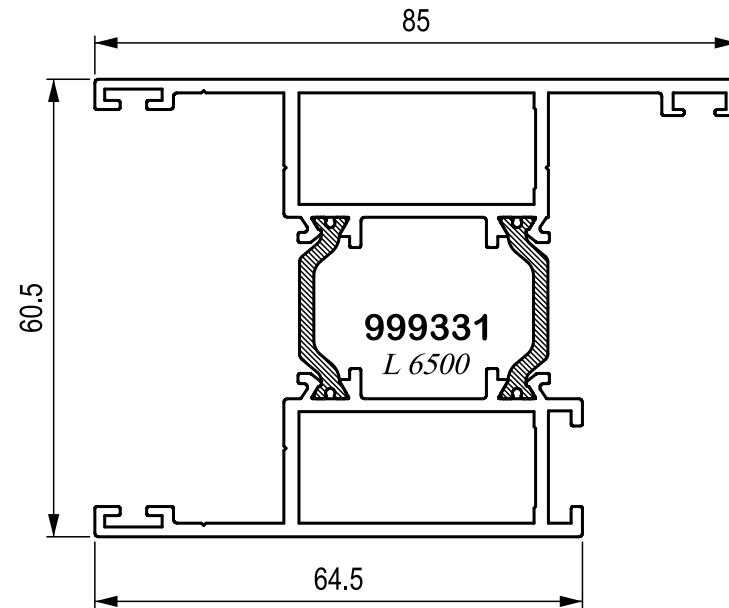
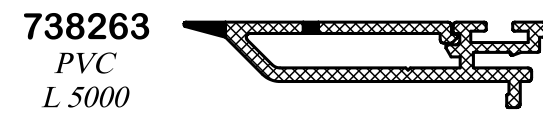
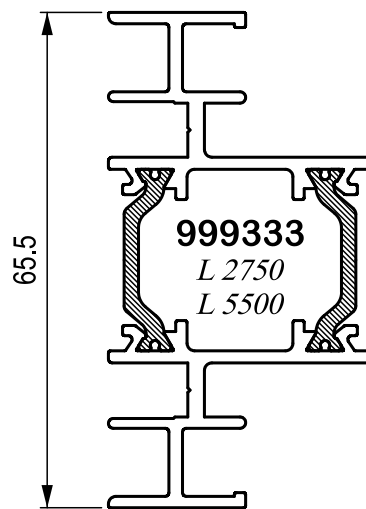
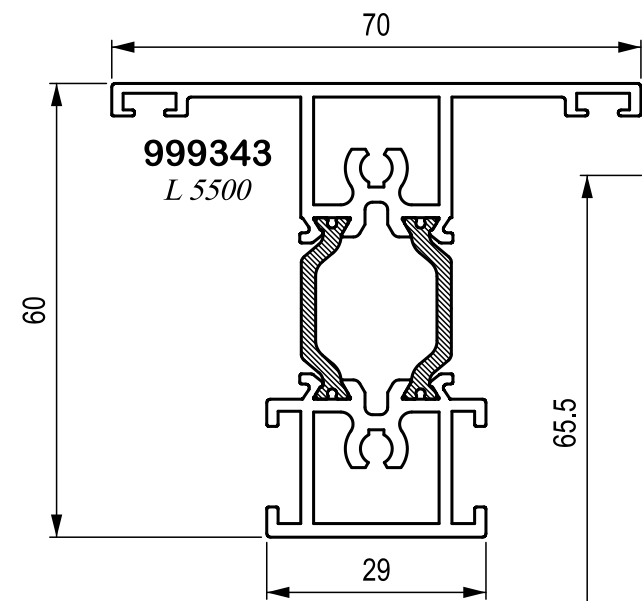
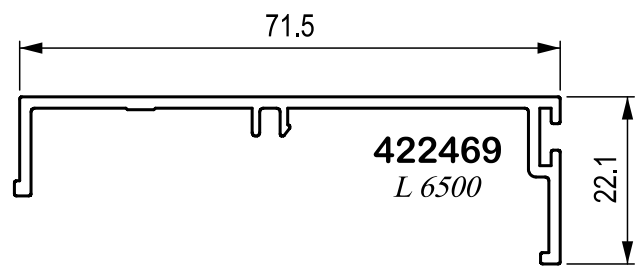
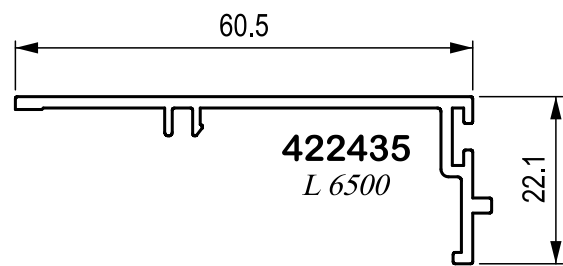
6 vantaux - barres centrales - Pression = 80 Kg/m<sup>2</sup> - Flèche maxi = H/150 < 15 mm - Poids maximal vantail < 250 Kg

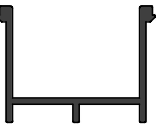
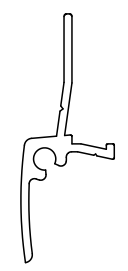


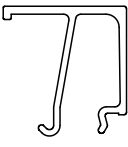

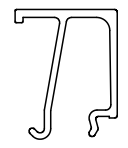
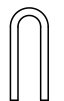
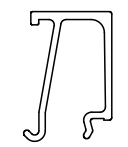
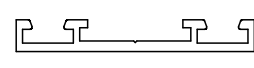
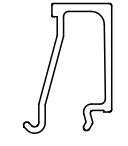
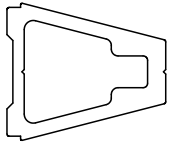
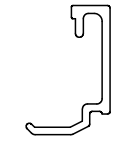
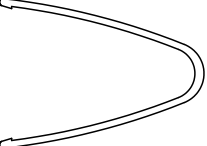
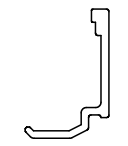
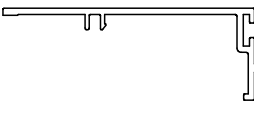
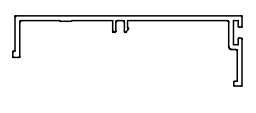
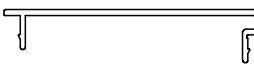
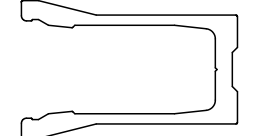
H/L	3.2	3.3	3.4	3.5	3.6	3.7	3.8	3.9	4.0	4.1	4.2	4.3	4.4	4.5	4.6	4.7	4.8	4.9	5.0	5.1	5.2	5.3	5.4	5.5	5.6	5.7	5.8	...	6.5																																				
2.8																																																																	
2.9																																																																	
3.0																																																																	
3.1																																																																	
3.2																																																																	
3.3																																																																	
3.4																																																																	
3.5																																																																	

CES VALEURS SONT DONNEES A TITRE INDICATIF  
ET N'ENGAGENT PAS flandria Aluminium.  
These values are given for information only  
and are not binding on Flandria Aluminium.







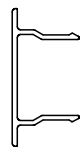
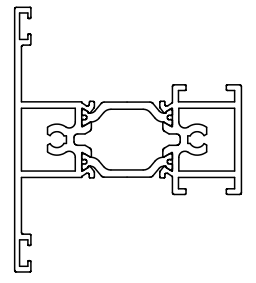
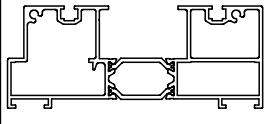
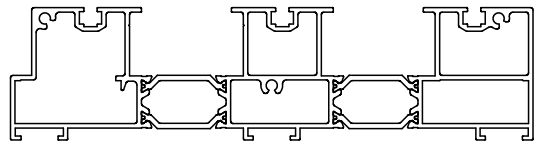
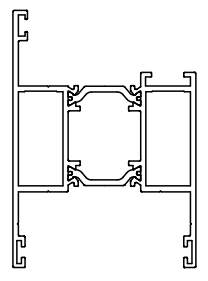
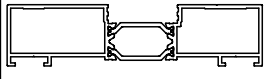
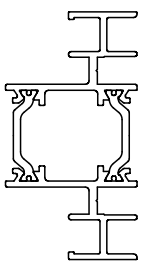
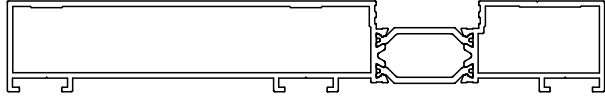
SOCIETE / company : N° CLIENT / customer :					CHANTIER / site : COULEUR / color :				
Profil	Réf	Désignation	Lg	Qté	Profil	Réf	Désignation	Lg	Qté
	<b>738262</b> PVC	CACHE RAIL kap geleider Kappe Schiene cover rail Maskoinica prowadnica	6500			<b>422441</b>	REJET D'EAU Waterweerder Wasserabstosser Water repeller Okapnik	6500	
	<b>738263</b> PVC	CHICANE Chicane Wechselprofil Chicane Szykana	5000						
	<b>738264</b> PVC	CACHE MONTANT kap staander Kappe Stütze Schieberahmen Cover upright frame Maskoinica slupek	5000			<b>422448</b>	PARCLOSE 23 Glaslat 23 Glasleiste 23 Glazing Bead 23 Listwa przyszybowa 23	6500	
	<b>738285</b> PVC	1/2 SEUIL 1/2 dorpel 1/2 Schwelle 1/2 sill 1/2 prog	6500			<b>422449</b>	PARCLOSE 19 Glaslat 19 Glasleiste 19 Glazing Bead 19 Listwa przyszybowa 19	6500	
	<b>739012</b> Inox	RAIL Geleider Schiene Rail Prowadnica	6500			<b>422450</b>	PARCLOSE 15 Glaslat 15 Glasleiste 15 Glazing Bead 15 Listwa przyszybowa 15	6500	
	<b>421031</b> brut mill finish	FINITION 45 Afwerking 45 Finish 45 Finish 45 Maskownica 45	6500			<b>422451</b>	PARCLOSE 11 Glaslat 11 Glasleiste 11 Glazing Bead 11 Listwa przyszybowa 11	6500	
	<b>421972</b>	RAIDISSEUR Versterking Verstärkung Reinforcer Wzmocnienie szykany	5000			<b>422452</b>	PARCLOSE 7 Glaslat 7 Glasleiste 7 Glazing Bead 7 Listwa przyszybowa 7	6500	
	<b>421973</b>	CAPOT RAIDISSEUR Kap versterking Kappe Verstärkung Cover reinforcer Wzmocnienie szykany	5000			<b>422453</b>	PARCLOSE 3 Glaslat 3 Glasleiste 3 Glazing Bead 3 Listwa przyszybowa 3	6500	
	<b>422435</b>	COUVRE RAIL BIRAIL Kap geleider birail SchieneKappe Blendrahmen 2 FL Cover rail frame 2 V Listwa maskujaca Oscieznica 2 skrz	6500			<b>422469</b>	COUVRE RAIL TRIRAIL Kap geleider trirail SchieneKappe Blendrahmen 3 FL Cover rail frame 3 V Listwa maskujaca Oscieznica 3 skrz	6500	
	<b>422436</b>	CHICANE Chicane Wechselprofil Chicane Szykana	5000			<b>422639</b>	RAIDISSEUR Versterking Verstärkung Reinforcer Wzmocnienie szykany	5000	

A UTILISER EN CAS DE COMMANDE S.V.P.  
to use in case of order please

DATE ET SIGNATURE :  
date and signature :



**Coulissant**  
**" QUARTZ 125 "**  
profils  
profiles

SOCIETE / company : N° CLIENT / customer :					CHANTIER / site : COULEUR / color :				
Profil	Réf	Désignation	Lg	Qté	Profil	Réf	Désignation	Lg	Qté
	<b>422640</b>	CAPOT RAIDISSEUR Kap versterking Kappe Verstärkung Cover reinforcer Wzmocnienie szykany	5000			<b>999343</b>	TRAVERSE Tussenstijl Querprofil Transom Przewiazka	5500	
	<b>999329</b>	BIRAIL Birail Blendrahmen 2 FL Frame 2 V Oscieznica 2 skrz	5500						
	<b>999330</b>	TRIRAIL Trirail Blendrahmen 3 FL Frame 3 V Oscieznica 3 skrz	5500						
	<b>999331</b>	VANTAIL Vleugel Flügel Vent Skrzydlo	6500						
	<b>999332</b>	MONTANT BIRAIL Staander birail Stütze Schieberahmen Blendrahmen 2 FL Upright frame 2 V Slupek oscieznica 2 skrz	4500						
	<b>999333</b>	JONCTION CENTRALE Centrale Verbindung Zentralverbindung Central junction Lacznik centralny	2750						
	<b>999342</b>	MONTANT TRIRAIL Staander trirail Stütze Schieberahmen Blendrahmen 3 FL Upright frame 3 V Slupek Oscieznica 3 skrz	5500						

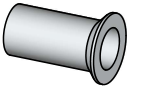
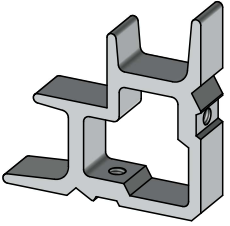
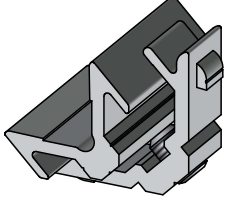
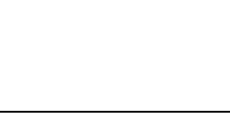
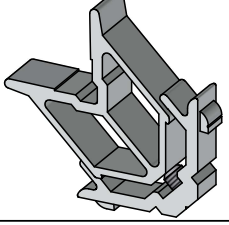
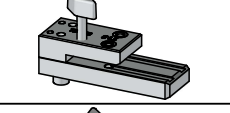
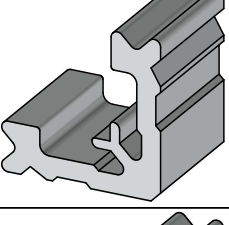
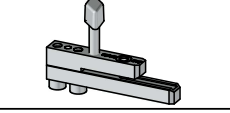
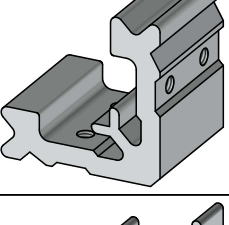

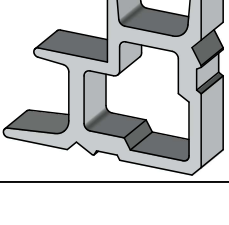




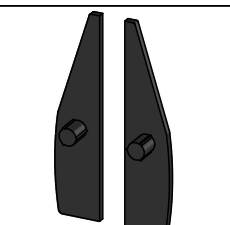
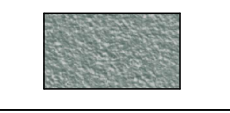
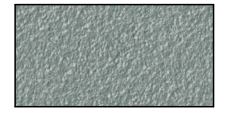
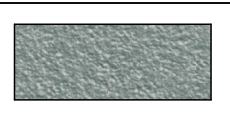
A UTILISER EN CAS DE COMMANDE S.V.P.  
to use in case of order please

DATE ET SIGNATURE :  
date and signature :



**Coulissant**  
**" QUARTZ 125 "**  
profils  
profiles

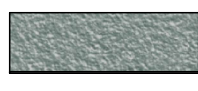

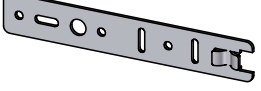

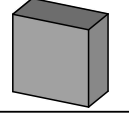

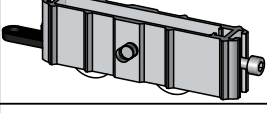

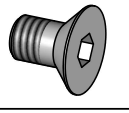





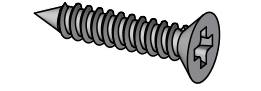

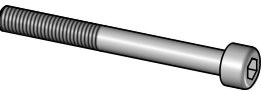
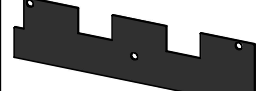
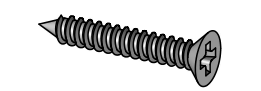

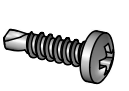

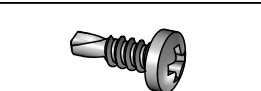
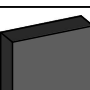
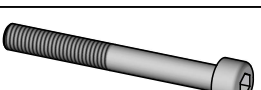

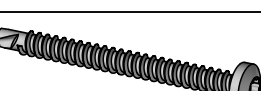

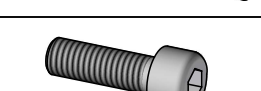


SOCIETE / company : N° CLIENT / customer :				CHANTIER / site : COULEUR / color :			
Accessoire	Réf	Désignation	Qté	Accessoire	Réf	Désignation	Qté
	718358	ECROU NOYE TF M5 ALU Blindklinkmoer VK M5 Blindnietmutter SK M5 Blind rivet nut CSH M5 Nakretka M5			732300	EQUERRE A VISSER Vijshoek Eckverbinder Schraubbar Screw-corner Naroznik do skrec.	
	732295	EQUERRE A PION Clips hoek Eckverbindung Schraubbar Clips-corner Naroznik kolkowy			734291	POINCONNEUSE Ponsmaschine Pneumatische Stanze Pneumatic punch tool Pneumatyczny	
	732296	EQUERRE A PION Clips hoek Eckverbindung Schraubbar Clips-corner Naroznik kolkowy			734292	GABARIT PERCAGE (732298) Boormal (732298) Bohrschablone (732298) Boring jig set (732298) Szablon do wiercenia (732298)	
	732297	EQUERRE A SERTIR Klemhoek Eckverbinder Stanzbar Clamp-corner Naroznik do zacisk.			734293	GABARIT PERCAGE (732300) Boormal (732300) Bohrschablone (732300) Boring jig set (732300) Szablon do wiercenia (732300)	
	732298	EQUERRE A VISSER Vijshoek Eckverbinder Schraubbar Screw-corner Naroznik do skrec.			736009	TAPIS 60 x 10 Tapijt 60 x 10 Matte 60 x 10 Carpet 60 x 10 Dywan 60 x 10	
	732299	EQUERRE A SERTIR Klemhoek Eckverbinder Stanzbar Clamp-corner Naroznik do zacisk.			738163	COUPE VENT Afwateringskap Entwasserungsdeckel Cover drain hole Wiatrochron	white black
	737187	EQUERRE A VISSER Vijshoek Eckverbinder Schraubbar Screw-corner Naroznik do skrec.			737187	EMBOUIT CHICANE Eindplaat chicane Endplatte Wechselprofil End plate chicane Nakladka szykana	
	737188	EQUERRE A SERTIR Klemhoek Eckverbinder Stanzbar Clamp-corner Naroznik do zacisk.			737188	EMBOUIT REJET D'EAU Eindplaat waterweerder Endplatte Wasserabstosser End plate water repeller Nakladka okapnik	
					738202	MOUSSE PU 18 x 10 Mousse PU 18 x 10 Schaum PU 18 x 10 Foam PU 18 x 10 Gabka PU 18 x 10	L 1000
					738205	MOUSSE PU 35 x 18 Mousse PU 35 x 18 Schaum PU 35 x 18 Foam PU 35 x 18 Gabka PU 35 x 18	L 1000
					738219	MOUSSE PU 26 x 10 Mousse PU 26 x 10 Schaum PU 26 x 10 Foam PU 26 x 10 Gabka PU 26 x 10	L 1000

A UTILISER EN CAS DE COMMANDE S.V.P.  
to use in case of order please  
DATE ET SIGNATURE :  
date and signature :



**Coulissant**  
" QUARTZ 125 "  
accessoires  
hardware

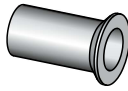
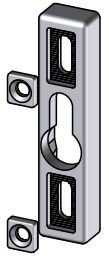
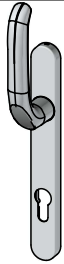
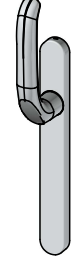
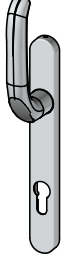
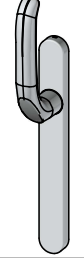
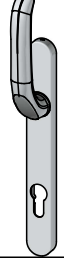
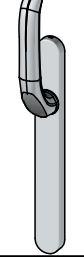


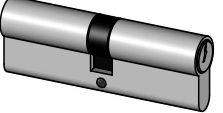
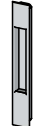
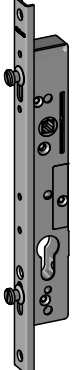
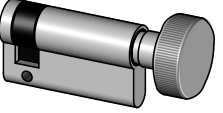
SOCIETE / company : N° CLIENT / customer :				CHANTIER / site : COULEUR / color :			
Accessoire	Réf	Désignation	Qté	Accessoire	Réf	Désignation	Qté
	738233	MOUSSE PE 25 x 8 Mousse PE 25 x 8 Schaum PE 25 x 8 Foam PE 25 x 8 Gabka PE 25 x 8			742676	BUTOIR Bumper Stossklotz Stop block Ogranicznik szary	white black
	738239	JOINT BOURRER 2-4 Insteek glasrubber 2-4 Glasdichtung 2-4 Glazing gasket 2-4 Uszczelka osadzca 2-4			742697	PATTE DE SCHELLEMENT Dook Maueranker Fixing lug Kotew	
	738240	JOINT BOURRER 4-6 Insteek glasrubber 4-6 Glasdichtung 4-6 Glazing gasket 4-6 Uszczelka osadzca 4-6			743054	CALE VANTAIL FIXE Steunblok vleugel Flügel Klammer Vent support Podkladka skrz stale	
	738241	JOINT BOURRER 5-7 Insteek glasrubber 5-7 Glasdichtung 5-7 Glazing gasket 5-7 Uszczelka osadzca 5-7			743055	BOGIE Loopwagen Rolle Pulley Wozek	
	738249	JOINT BOURRER 3-5 Insteek glasrubber 3-5 Glasdichtung 3-5 Glazing gasket 3-5 Uszczelka osadzca 3-5			746007	VM TFHC M6-10 MV VBH M6-10 MS SIH M6-10 MS HSCS M6-10 Wkret metr. M6-10	inox
	738257	JOINT EXT VITRAGE Glasrubber buiten Aussenglasdichtung Glazing gasket outside Uszczelka osadzca zew			746055	VT TCBL Ø 4.85 x 38 PV PC Ø 4.85 x 38 BS L Ø 4.85 x 38 TS PH Ø 4.85 x 38 Wkret nr Ø 4.85 x 38	poz-inox
	738265	JOINT BIRAIL Rubber birail Dichtung Blendrahmen 2 F Gasket Frame 2 V Uszczelka Osciecznica 2 skrz			746058	VT TCBL Ø 4.85 x 13 PV PC Ø 4.85 x 13 BS L Ø 4.85 x 13 TS PH Ø 4.85 x 13 Wkret samogwint. Ø 4.85 x 13	poz-inox
	738266	JOINT Rubber Dichtung Gasket Uszczelka			746108	VT TF Ø 4.85 x 25 PV V Ø 4.85 x 25 BS S Ø 4.85 x 25 TS CS Ø 4.85 x 25 Wkret nr Ø 4.85 x 25	poz-inox
	738267	PATIN GUIDAGE Geleidingshoek Führungsschuh Framing square Ploza prowadnicy			746136	VM TCHC M5 x 50 MV CBH M5 x 50 MS ZIH M5 x 50 MS HSH M5 x 50 Wkret metr. M5 x 50	inox
	738268	JOINT TRIRAIL Rubber trirail Dichtung Blendrahmen 3 F Gasket Frame 3 V Uszczelka Osciecznica 3 skrz			746158	VT TF Ø 3.9 x 25 PV V Ø 3.9 x 25 BS S Ø 3.9 x 25 TS CS Ø 3.9 x 25 Wkret nr Ø 3.9 x 25	poz-inox
	738269	MOUSSE PE 50 x 30 Mousse PE 50 x 30 Schaum PE 50 x 30 Foam PE 50 x 30 Gabka PE 50 x 30			746171	VT AUTOPERCEUSE TCL-Z Ø 3.5 x 13 Zelfborende pancilinderschroef Linsen Bohrschraube Self-drilling pan head screw Wkret samogwintujacy	poz-inox
	738270	ETANCHEITE CENTRALE Centrale dichting Zentrale Dichtung Central sealing Uszczelnienie centralne			746173	VT AUTOPERCEUSE TCL-Z Ø 4.2 x 13 Zelfborende pancilinderschroef Linsen Bohrschraube Self-drilling pan head screw Wkret samogwintujacy	poz-inox
	738271	ETANCHEITE MONTANT Dichtung staander Dichtung Ständer Sealing upright frame Uszczelnienie slupka			746197	VM TCHC M5 x 45 MV CBH M5 x 45 MS ZIH M5 x 45 MS HSH M5 x 45 Wkret metr. M5 x 45	inox
	738286	SEUIL EPDM Dorpel EPDM Schwelle EPDM Sill EPDM prog EPDM	Lg = 2m		746204	VT AUTOPERCEUSE TCL-Z Ø 3.5 x 38 Zelfborende pancilinderschroef Linsen Bohrschraube Self-drilling pan head screw Wkret samogwintujacy	poz-inox
	742612	CALE ANTI-DEGONDAGE 120 Uithefjinder 120 Aushebe Sperre 120 Lift out security 120 Podkladka blokujaca zawiasa 120			746217	VM TCHC M5 x 16 MV CBH M5 x 16 MS ZIH M5 x 16 MS HSH M5 x 16 Wkret metr. M5 x 16	inox

\* = SPECIFIER LA COULEUR  
color to specify

A UTILISER EN CAS DE COMMANDE S.V.P.  
to use in case of order please  
DATE ET SIGNATURE :  
date and signature :



**Coulissant**  
" QUARTZ 125 "  
accessoires  
hardware


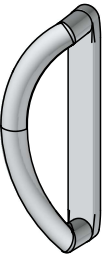
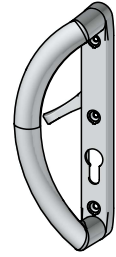
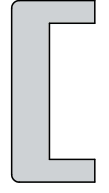


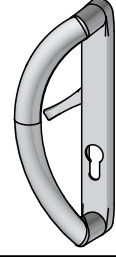
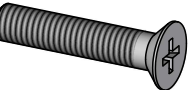
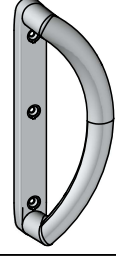
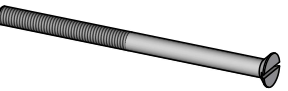
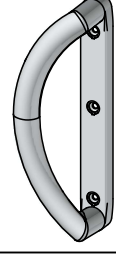
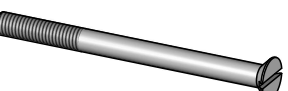
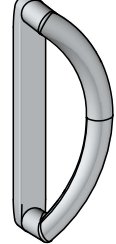
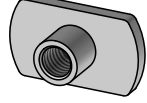
SOCIETE / company : N° CLIENT / customer :				CHANTIER / site : COULEUR / color :			
Accessoire	Réf	Désignation	Qté	Accessoire	Réf	Désignation	Qté
	<b>718358</b> Alu	ECROU NOYE TF M5 Blindklinkmoer VK M5 Blindnietmutter SK M5 Blind rivet nut CSH M5 Nakretka M5			<b>743060</b>	GACHE Sluithaak Schlossplatte Lock plate Zaczep	
	<b>742975</b> *	BEQUILLE INTERIEURE Binnen handgreep Innengriff Inside Handle Klamka wew.			<b>743061</b> *	BEQUILLE FIXE INTERIEURE Vaste binnen handgreep Fester Innengriff Fixed inside handle Klamka stala wew.	
	<b>742976</b> *	BEQUILLE EXTERIEURE Buiten handgreep Äußengriff Outside handle Klamka zew			<b>743062</b> *	BEQUILLE FIXE EXTERIEURE Vaste buiten handgreep Fester Äußengriff Fixed outside handle Klamka stala zew	
	<b>742977</b> *	BEQUILLE PLATE EXTERIEURE Platte buiten handgreep Fester Äußengriff Outside handle Klamka stala zew			<b>743063</b> *	BEQUILLE PLATE FIXE EXTERIEURE Vaste platte buiten handgreep Fester flacher Äußengriff Fixed flat outside handle Klamka plaska stala zew	
	<b>742997</b> Lg = 150	TIGE CARRE 8 Vierkante stang 8 Quadratspindel 8 Square rod 8 Os kwadrat 8			<b>743064</b> PVC	ENTRETOISE Tussenstuk Verbreitung In-between Dystans	
	<b>743056</b>	CYLINDRE 90-45/45 Cilinder 90-45/45 Zylinder 90-45/45 Cylinder 90-45/45 Cylinder 90-45/45			<b>743066</b> *	CUVETTE FIXE EXTERIEURE Vaste buitenkomgreep Fester ausser Griff Fixed exterior grip Pochwył stały zewnętrzny	
	<b>743058</b> L = 1970	SERRURE 4 PTS Slot 4 pts Schloß 4 pkt Lock 4 pt Zamek 4 pt			<b>743067</b>	1/2 CYLINDRE A BOUTON 1/2 knopcilinder 1/2 Knopfzylinder 1/2 button cylinder 1/2 wkładka z galka	
	<b>743059</b> L = 280	SERRURE 2 PTS Slot 2 pts Schloß 2 pkt Lock 2 pt Zamek 2 pt					
				<b>* = SPECIFIER LA COULEUR color to specify</b>			

A UTILISER EN CAS DE COMMANDE S.V.P.  
to use in case of order please

DATE ET SIGNATURE :  
date and signature :



**Coulissant**  
" QUARTZ 125 "  
Fermetures  
Locks and bolts

SOCIETE / company : N° CLIENT / customer :				CHANTIER / site : COULEUR / color :			
Accessoire	Réf	Désignation	Qté	Accessoire	Réf	Désignation	Qté
	<b>743079</b> *	BEQUILLE MANOEUVRANTE INT DR Binnen handgreep - Rechts Innengriff - Rechter Inside handle - Right Klamka wew. - Prawa			<b>743086</b> *	BEQUILLE FIXE EXT GA Vaste buiten handgreep - Links Fester Äußengriff - Linker Fixed outside handle - Left Klamka stala zew - Lewy	
	<b>743080</b> *	BEQUILLE MANOEUVRANTE INT GA Binnen handgreep - Links Innengriff - Linker Inside handle - Left Klamka wew. - Lewy			<b>743087</b> L = 1970	GACHE Sluithaak Schlossplatte Lock plate Zaczep	
	<b>743081</b> *	BEQUILLE MANOEUVRANTE EXT DR Buiten handgreep - Rechts Äußengriff - Rechter Outside handle - Right Klamka zew - Prawa			<b>746087</b> Inox	ECROU H M5 Moer H M5 Mutter H M5 Nut H M5 Nakretka H M5	
	<b>743082</b> *	BEQUILLE MANOEUVRANTE EXT GA Buiten handgreep - Links Äußengriff - Linker Outside handle - Left Klamka zew - Lewy			<b>746139</b> Poz inox	VM TF M5 x 25 MV V M5 x 25 MS S M5 x 25 MS CS M5 x 25 Wkret metr.M5 x 25	
	<b>743083</b> *	BEQUILLE FIXE INT DR Vaste binnen handgreep - Rechts Fester Innengriff - Rechter Fixed inside handle - Right Klamka stala wew. - Prawa			<b>746146</b> inox	VM TFF M5 x 80 MV VZG M5 x 80 MS SS M5 x 80 MS SCS M5 x 80 Wkret M5 x 80	
	<b>743084</b> *	BEQUILLE FIXE INT GA Vaste binnen handgreep - Links Fester Innengriff - Linker Fixed inside handle - Left Klamka stala wew. - Lewy			<b>746164</b> inox	VM TFF M5 x 65 MV VZG M5 x 65 MS SS M5 x 65 MS SCS M5 x 65 Wkret M5 x 65	
	<b>743085</b> *	BEQUILLE FIXE EXT DR Vaste buiten handgreep - Rechts Fester Äußengriff - Rechter Fixed outside handle - Right Klamka stala zew - Prawa			<b>746196</b> acier	ECROU FIXATION M5 Bevestigingsmoer M5 Befestigungsmutter M5 Fastening nut M5 nakretka fix M5	
				<b>* = SPECIFIER LA COULEUR color to specify</b>			

A UTILISER EN CAS DE COMMANDE S.V.P.  
to use in case of order please

DATE ET SIGNATURE :  
date and signature :



**Coulissant**  
" QUARTZ 125 "  
Fermetures  
Locks and bolts