

Patio ST

LA PERGOLA TUBULAIRE ÉCO



Simple, résistante et élégante, la toiture tubulaire sans coupure thermique Patio ST constitue la protection idéale et apporte une touche de modernité à votre terrasse.



CONCEPTS SUR-MESURE
AU GRÉ DE VOS ENVIES



FABRICATION
FRANÇAISE



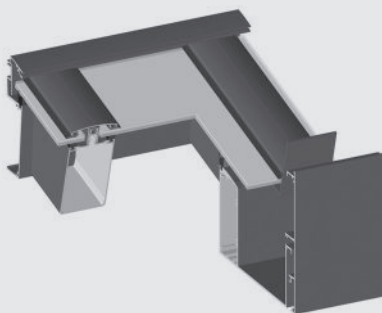
QUALITÉ
ET DESIGN



RESPECT DE
L'ENVIRONNEMENT



SAVOIR-FAIRE ET LOGICIEL
3D PERFORMANT



- ✓ Toiture tubulaire en série froide avec remplissage vitrage et/ou panneaux
- ✓ Facilité de commercialisation grâce au paramétrage détaillé dans le logiciel 3D Cover
- ✓ Fixation invisible des poteaux au sol et au chéneau
- ✓ Gain de temps de fabrication
- ✓ Design personnalisable :
 - Adossée à un mur ou autoportante
 - Style épuré ou classique
 - Choix de claustras et d'éclairage
 - Choix de poteaux

Patio ST

LA PERGOLA TUBULAIRE ÉCO



Informations techniques

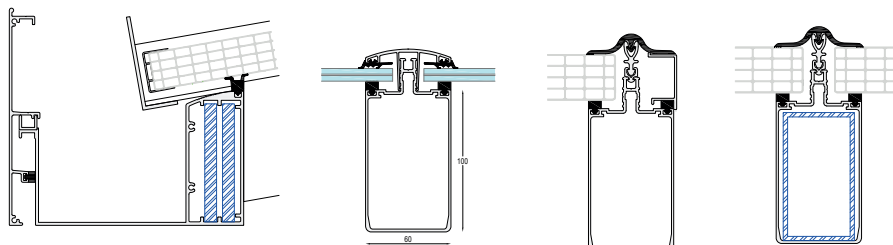
Épaisseurs de remplissage	9/16/25/32 mm
Hauteur chevron	100 mm
Pente admissible	5° à 15°

Largeur chevron	60 mm
Largeur chéneau monobloc	177 mm



Choix & options

- ✓ Trois choix de rehausses
- ✓ Style épuré avec la pergola Patio ST
- ✓ Possibilité de renforcer les chéneaux et les chevrons
- ✓ Capots de chevrons en aluminium ou joint EPDM
- ✓ Fixation invisible des poteaux au sol et au chéneau
- ✓ Adossée à un mur ou autoportante
- ✓ Choix de poteaux et capots de poteaux
- ✓ Habillage possible avec un choix de claustras
- ✓ Spots intégrables et/ou LED



Statique

- ✓ Distance maximum entre les poteaux jusqu'à 6,4 m

Profondeur maximum de la pergola en mm

Charge de neige (kg/m ²)	PLAQUE 5kg/m ² entraxe 1200			VITRAGE 20 kg/m ² entraxe 700	
	Pente (°)	Chevron	Chevron + renfort	Chevron	Chevron + renfort
45	5	4 220	5 460	4 290	5 710
	15	4 210	5 440	4 280	5 680
90	5	3 440	4 520	3 660	4 950
	15	3 440	4 520	3 650	4 930