

Quartz 125

LE COULISSANT HAUTE ISOLATION



Le couissant Quartz 125 à vantail périphérique parclosé permet l'installation de vitrages de 23 à 45 mm d'épaisseur avec une isolation et une étanchéité de haute performance.



CONCEPTS SUR-MESURE
AU GRÉ DE VOS ENVIES



FABRICATION
FRANÇAISE



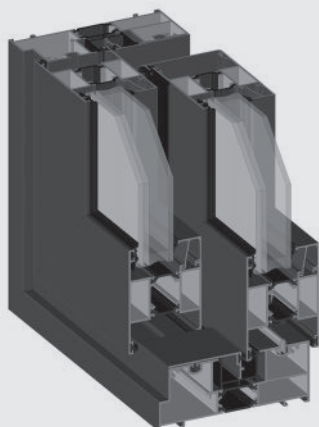
QUALITÉ
ET DESIGN



RESPECT DE
L'ENVIRONNEMENT



SAVOIR-FAIRE ET LOGICIEL
3D PERFORMANT



- ✓ Isolation exceptionnelle : $U_w = 1,24 \text{ W/M}^2 \cdot \text{K}^*$
- ✓ Importante inertie permettant l'installation de grandes baies
- ✓ Finition haut de gamme
- ✓ Facilité de commercialisation grâce au paramétrage détaillé dans le logiciel 3D Cover
- ✓ Couissant parclosé

*Le calcul U_w a été réalisé avec un châssis de 2 450 mm x 2 150 mm et un vitrage de 44 mm de $U_g = 1,0 \text{ W/m}^2 \cdot \text{K}$

Quartz 125

LE COULISSANT HAUTE ISOLATION



Informations techniques

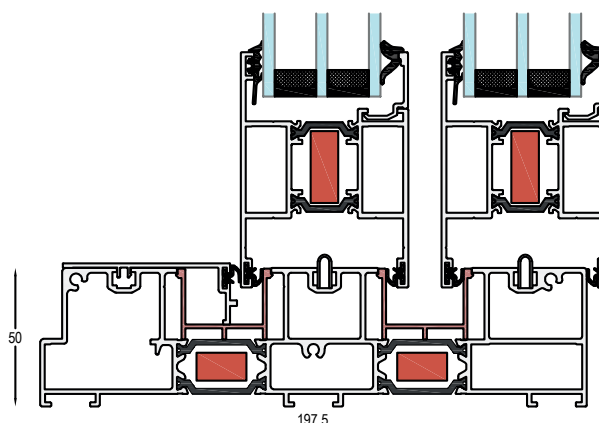
Épaisseur dormant	bi-rail 125 mm tri-rail 197,5 mm
Épaisseur vantail	60,5 mm
Épaisseur vitrage	23 à 45 mm
Hauteur parclose	22 mm
Face vue + vantail	127 mm
Face vue chicane	91 mm
Face vue jonction centrale	142 mm

Barrette polyamide dormant	32 mm
Barrette polyamide ouvrant	24 mm
Isolation thermique	$U_w = 1,24 \text{ W/M}^2 \cdot \text{K}$ (triple vitrage)
Charge maximale	Jusqu'à 250 kg par vantail
Étanchéité renforcée grâce aux joints EPDM	

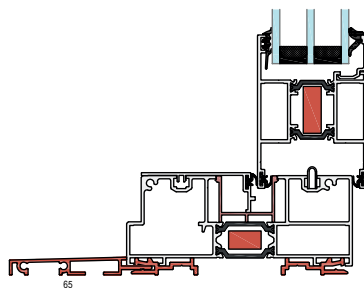
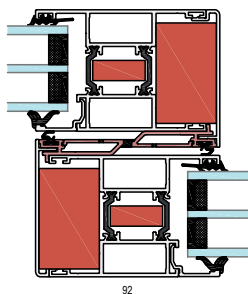


Choix & options

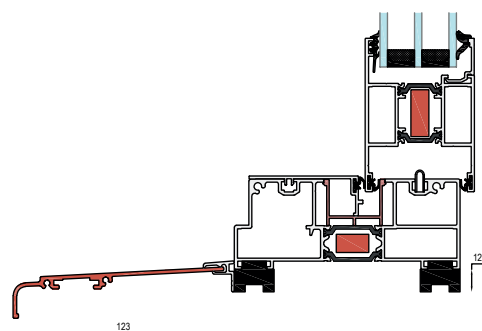
- ✓ Isolation renforcée
- ✓ Choix de bavettes
- ✓ Choix demi-seuil PVC ou seuil EPDM
- ✓ Renfort anti-effet bilame ou stylisé
- ✓ Couvre rail
- ✓ Moustiquaire ou brise-soleil coulissant



Choix de bavettes



Demi-seuil PVC



Seuil EPDM