

S-LIM

LE COULISSANT PORTEFEUILLE



Le système S-LIM privilégie le verre tout en maintenant d'excellentes performances techniques. Cette gamme se caractérise par son esthétique minimaliste, un meneau central de 35 mm et par sa fabrication simple et intuitive.



CONCEPTS SUR-MESURE
AU GRÉ DE VOS ENVIES



FABRICATION
FRANÇAISE



QUALITÉ
ET DESIGN



RESPECT DE
L'ENVIRONNEMENT



SAVOIR-FAIRE ET LOGICIEL
3D PERFORMANT



- ✓ Isolation Jusqu'à 1,45 W/m²K*
- ✓ Coulissant portefeuille
- ✓ Meneau central réduit de 35 mm
- ✓ Cadres à 1, 2 et 3 rails

*Le calcul Uw a été réalisé avec un châssis de 2 450 mm x 2 150 mm et un vitrage de 32 mm de Ug = 0,8 W/M².K

<https://systems.flandria.com> - systems@flandria.com

Tel : +33 (0)3.20.14.59.03

S-LIM

LE COULISSANT PORTEFEUILLE



Informations techniques

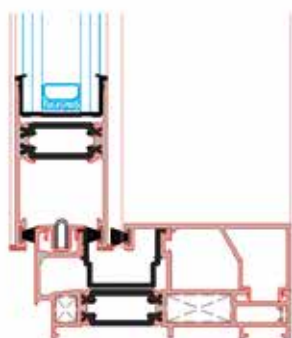
Épaisseur	bi-rail 65 mm et tri-rail 116mm
Épaisseur vantail	38,5 mm
Épaisseur montant	42,5 mm
Épaisseur vitrage	Jusqu'à 32 mm
Face vue + vantail	108 mm
Face vue chicane	35 mm
Face vue jonction centrale	141,5 mm
Barrette polyamide dormant	34 mm

Barrette polyamide ouvrant	34 mm
Étanchéité à l'eau	7A
Perméabilité à l'air	3
Résistance au vent	CE2100
Isolation thermique	Uw jusqu'à 1,45 W/m ² .K
Charge maximale	Jusqu'à 150 kg par vantail
Drainage	caché

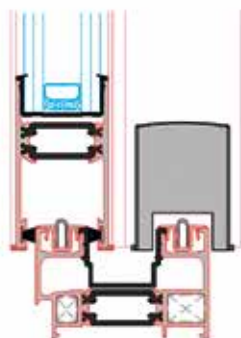


Choix & options

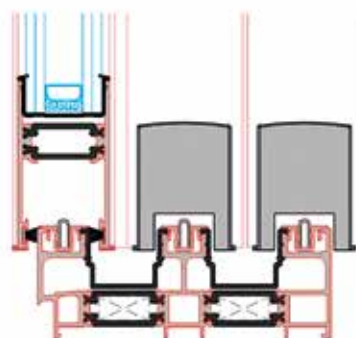
- ✓ Isolation renforcée possible
- ✓ Existe en tri-rail, bi-rail
- ✓ Serrure un point ou multi points
- ✓ Rail inox ou aluminium



Monorail



Bi-rail



Tri-rail